

Floor Standing Fan

Golvfläkt / Gulvvifte /
Standventilator / Lattiatuuletin



40 cm

ENG

SE

NO

DE

FI



Thank you for choosing to purchase a product from Rusta!



Read through the entire manual before installation and use!

Floor Standing Fan, 40 cm

Read the user manual carefully to make sure that the product is assembled, used and maintained correctly, as described in the instructions in this user manual. Keep the user manual for future reference.

SAFETY INSTRUCTIONS

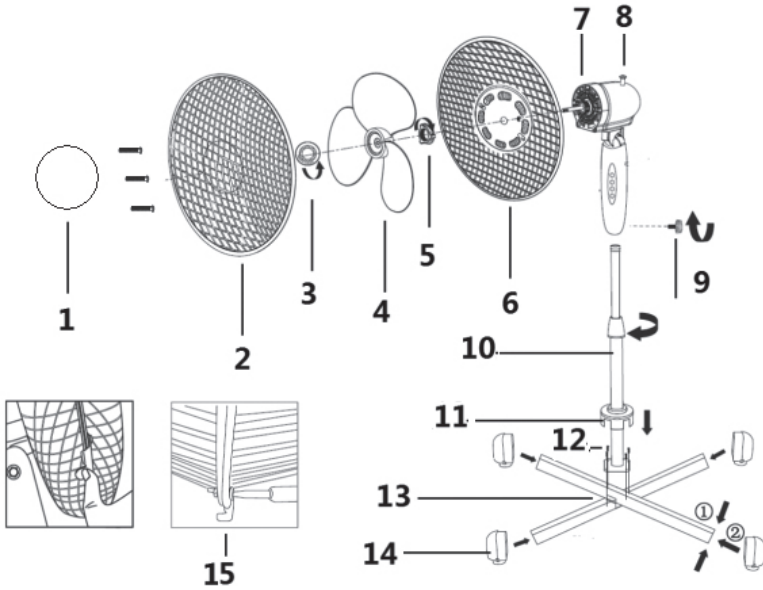
- Do not connect the fan to the electrical outlet before it is assembled.
- Always remove the plug from the electrical outlet before cleaning or moving the fan.
- Place the fan on a flat and stable surface where the fan cannot tip over.
- Do not use the fan in a damp environment, such as a bathroom.
- Improper mounting may lead to fire, electric shock or personal injury.
- This appliance can be used by children aged from 8 years and above and persons with reduced physical, sensory or mental capabilities or lack of experience and knowledge if they have been given supervision or instruction concerning use of the appliance in a safe way and understand the hazards involved.
- Cleaning and user maintenance shall not be made by children without supervision.
- If the main cable is damaged it must be replaced by the manufacturer, its service agent, or similarly qualified persons in order to avoid a hazard.
- Children must be supervised to ensure that they do not play with the fan.



WARNING!

If these instructions are not followed, an accident may lead to serious personal injury or property damage.

PARTS AND ASSEMBLY



1. Logo Plate
2. Front grill
3. Blade cap
4. Blade
5. Nut

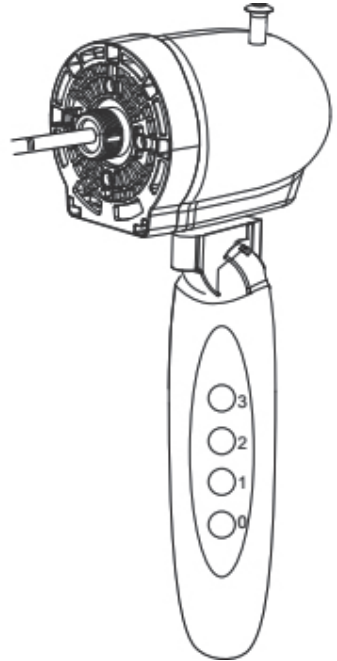
6. Rear grill
7. Motor
8. Oscillation knob
9. Control box Screw
10. Tube

11. Small plastic base
12. Screws (4 pcs)
13. Cross base (2 pcs)
14. Cross base feet (4 pcs)
15. Grill clip

FAN USE

MANUAL CONTROL

1. Adjustable. OFF – Stop, 1 – Low, 2 – Med, 3 – High
2. Rotating Angle: $\leq 80^\circ$



CARE & CLEANING

1. Always turn your fan to the off position prior to cleaning.
2. Clean parts with a duster or damp cloth. Prior to resuming use, make sure all moisture is dry.
3. Do not immerse in any type of liquid or use abrasive cleaning solutions.
4. Use care around the motor housing as no excessive moisture or liquid should come in contact with the motor housing or its parts.
5. When storing your fan, make sure to place in a dry environment. To reduce dust and particle exposure, it is best to cover your fan - especially in the off-season period.

TECHNICAL CHARACTERISTICS

Rated voltage	220-240V
Rated frequency	50Hz
Rated wattage	45W
Ambient operating temperature	20±5°C
Protection class	II
Maximum fan flow rate	70.98 m ³ /min
Fan sound power level	53.48dB(A)
Service value	1.81(m ³ /min)/W

RIGHT OF COMPLAINT

By law the product must be returned to the place of purchase along with the original receipt in the event of a complaint. The user is liable for any damage to the product that is caused by not using the product for its intended purpose or by not following this user manual correctly. The right of complaint will not apply in these instances.



INFORMATION ABOUT HAZARDOUS WASTE

Used products should be handled separately from household waste. They should be taken for recycling in accordance with local rules for waste management.



Tack för att du valt att köpa en produkt från Rusta!



Läs igenom hela bruksanvisningen innan montering och användning!

Golvfläkt, 40 cm

Läs bruksanvisningen noggrant och se till att produkten installeras, används och underhålls på rätt sätt enligt instruktionerna. Spara bruksanvisningen för senare bruk.

SÄKERHETSFÖRESKRIFTER

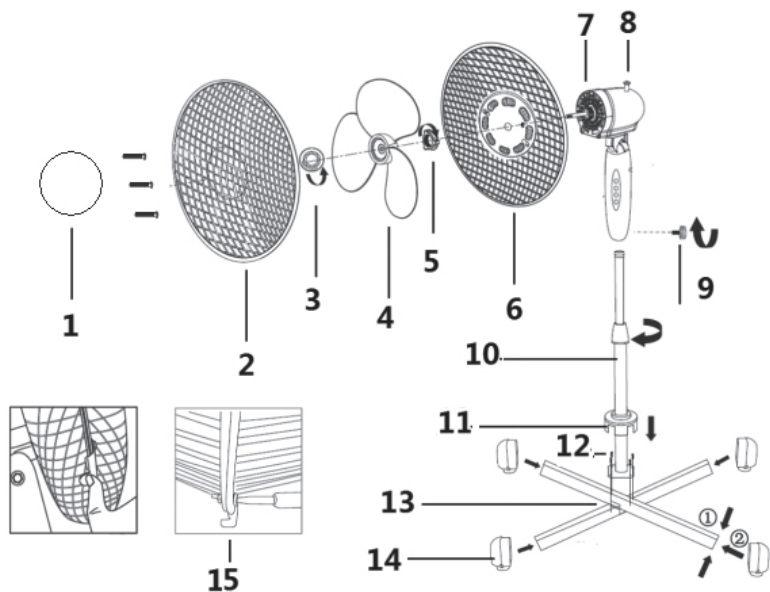
- Anslut inte fläkten till eluttaget förrän den är ihopmonterad.
- Dra alltid ut stickproppen ur eluttaget innan du rengör eller flyttar fläkten.
- Placera fläkten på ett plant och stabilt underlag där fläkten inte kan välta.
- Placera inte fläkten i fuktiga utrymmen, t ex badrum.
- Felaktig montering kan leda till brand, elstöt eller personskada.
- Apparaten kan användas av barn från 8 år och uppåt och personer med nedsatt fysisk, sensorisk eller mental förmåga eller brist på erfarenhet och kunskap, om de övervakas och har fått instruktioner angående användning av apparaten på ett säkert sätt och om de förstår riskerna.
- Renhållning och underhåll av apparaten ska inte utföras av barn utan övervakning.
- Om sladden är skadad måste den bytas ut av tillverkaren eller dess servicepersonal eller annan kvalificerad person för att undvika fara.
- Barn måste övervakas för att säkerställa att de inte leker med fläkten.



VARNING!

Om föreskriften inte efterföljs kan en olycka leda till allvarlig person- eller egendomsskada.

DELAR OCH HOPSÄTTNING

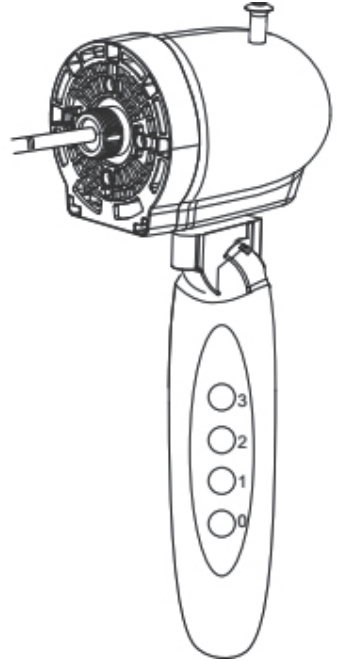


- | | | |
|------------------------|------------------------|-------------------------------|
| 1. Logoplåt | 6. Bakre skyddsgaller | 11. Liten bottenplatta |
| 2. Främre skyddsgaller | 7. Motor | 12. Skruvar (4 st) |
| 3. Bladkåpa | 8. Svängningsreglage | 13. Kryssbas (2 st) |
| 4. Fläktblad | 9. Kontrollfack, skruv | 14. Kryssbasens fötter (4 st) |
| 5. Mutter | 10. Rör | 15. Gallerklämma |

ANVÄNDNING

MANUELL KONTROLL

1. Justerbar. OFF – Stopp, 1 – Låg, 2 – Med, 3 – Hög
2. Rotationsvinkel: $\leq 80^\circ$



RENGÖRING

1. Stäng alltid av fläkten före rengöring.
2. Rengör delar med dammtrasa eller fuktig trasa. Se till att all fukt är avtorkad innan fläkten används igen.
3. Sänk inte ner den i någon typ av vätska, använd inte heller slipande rengöringsmedel.
4. Var försiktig i närheten av motorkåpan så att ingen överflödigt fukt eller vätska kommer i beröring med motorkåpan eller dess delar.
5. Förvara fläkten torrt när du ställer undan den. Täck gärna fläkten så att den inte utsätts för damm och andra partiklar, särskilt under vintern.

TEKNISKA DATA

Märkspänning	220-240V
Beräknad frekvens	50Hz
Märkeffekt	45W
Omgivande temperatur vid drift	20±5°C
Skyddsklass	II
Max luftflöde	70.98 m ³ /min
Fläktens ljudnivå	53.48dB(A)
Servicevärde	1.81(m ³ /min)/W

REKLAMATIONSRÄTT

Enligt gällande lag ska produkten vid reklamation lämnas in på inköpsstället och originalkvitto bifogas. Användaren är ansvarig för eventuella skador på produkten om produkten använts till ändamål den inte är avsedd för eller om bruksanvisningen inte följts. Reklamationsrätten gäller i sådant fall inte.



INFORMATION OM MILJÖFARLIGT AVFALL

Uttjänt produkt ska hanteras separat från hushållsavfall och lämnas in för återvinning enligt lokala regler för avfallshantering



Takk for at du valgte å kjøpe et produkt fra Rusta!



Les gjennom hele bruksanvisningen før installasjon og bruk!

Gulvvifte, 40cm

Les bruksanvisningen nøye og sørg for at drivhuset monteres, brukes og vedlikeholdes riktig i henhold til instruksjonene. Ta vare på bruksanvisningen for fremtidig bruk.

SIKKERHETSFORSKRIFTER

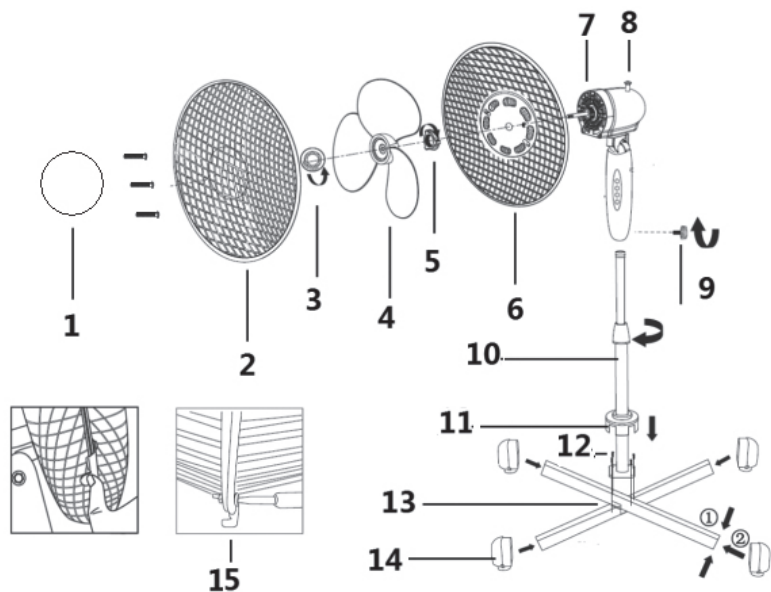
- Ikke koble viften til stikkkontakten før den er ferdigmontert.
- Dra alltid ut støpselet av strømuttaket før du rengjør eller flytter viften.
- Plasser viften på et plant og stabilt underlag hvor viften ikke kan velte.
- Ikke plasser viften i fuktige rom som f.eks. bad.
- Feil montering kan føre til brann, elektrisk støt eller personskaade.
- Dette apparatet kan brukes av barn fra 8 år og oppover, og personer med reduserte fysiske, sensoriske evner, eller personer som har mangel på erfaring og kunnskap hvis de på en forsvarlig måte har fått tilsyn eller instruksjon i bruken av apparatet, og forstår farene.
- Rengjøring eller vedlikehold må ikke utføres av barn uten tilsyn.
- Hvis strømledningen er skadet, må den skiftes ut av produsenten, servicerepresentanten eller en tilsvarende kvalifi sert person for å unngå at det oppstår farlige situasjoner.
- Barn må være under tilsyn for å sikre at de ikke leker med viften.



ADVARSEL!

Dersom instruksjonene ikke følges kan det føre alvorlig skade på person eller eiendom.

DELER OG MONTERING



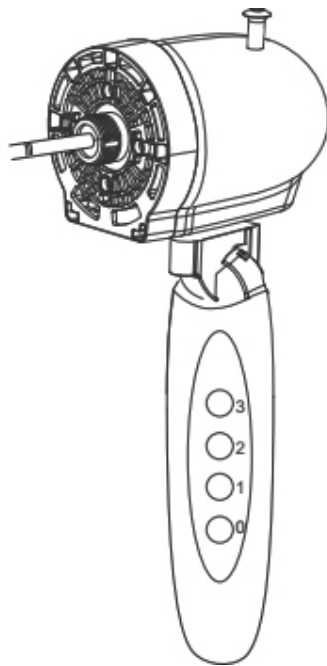
1. Logoplate
2. Frontgitter
3. Bladhode
4. Blad
5. Mutter

6. Bakgitter
7. Motor
8. Svingfunksjonsbryter
9. Skrue kontrollboks
10. Rør

11. Liten plastsokkel
12. Skruer (4 stk.)
13. Kryssokkel (2 stk.)
14. Føtter kryssokkel (4 stk.)
15. Gitterklemme

BRUK**MANUELL BETJENING**

1. Justerbar. OFF – Stopp, 1 – Lav, 2 – Middels, 3 – Høy
2. Rotasjonsvinkel: $\leq 80^\circ$

**RENGJØRING**

1. Sett alltid viften i OFF-posisjon før du rengjør den.
2. Rengjør deler med støvkost eller en fuktig klut. Sørg for at viften er helt tørr før du tar den i bruk igjen.
3. Du må ikke senke viften ned i noen væske eller bruke slipende rengjøringsløsninger.
4. Vær forsiktig så motorhuset eller dets deler ikke utsettes for fuktighet eller væske.
5. Viften må oppbevares i tørre omgivelser. For å redusere eksponering for støv og partikler, bør du dekke til viften – spesielt når den ikke er i bruk.

TEKNISKE DATA

Nominell spenning	220-240V
Nominell frekvens	50Hz
Nominell effekt	45W
Driftstemperatur omgivelser	20±5°C
Beskyttelsesklasse	II
Maks. gjennomstrømningsmengde	70.98 m ³ /min
Lydeffektnivå vifte	53.48dB(A)
Ytelse	1.81(m ³ /min)/W

REKLAMASJONSRETT

I henhold til gjeldende lov skal produktet ved reklamasjon leveres inn på kjøpsstedet med maskinstemplet kvittering vedlagt. Brukeren er ansvarlig for eventuelle skader på produktet dersom produktet brukes til noe annet enn det som er tiltenkt, eller dersom bruksanvisningen ikke følges. I slike tilfeller bortfaller reklamasjonsretten.



INFORMASJON OM FARLIG AVFALL

Utslitt produkt skal ikke kastes i husholdningsavfall, men leveres til gjenvinning i henhold til lokale regler for avfallshåndtering



Danke, dass Sie sich für den Kauf eines Produktes von Rusta entschieden haben!



Vor der Montage und Benutzung die gesamte Gebrauchsanleitung durchlesen!

Standventilator, 40 cm

Lesen Sie die Gebrauchsanleitung sorgfältig durch. Achten Sie darauf, dass das Produkt gemäß der Gebrauchsanleitung installiert, verwendet und gewartet wird. Bewahren Sie die Gebrauchsanweisung für eine evtl. spätere Verwendung auf.

SICHERHEITSVORSCHRIFTEN

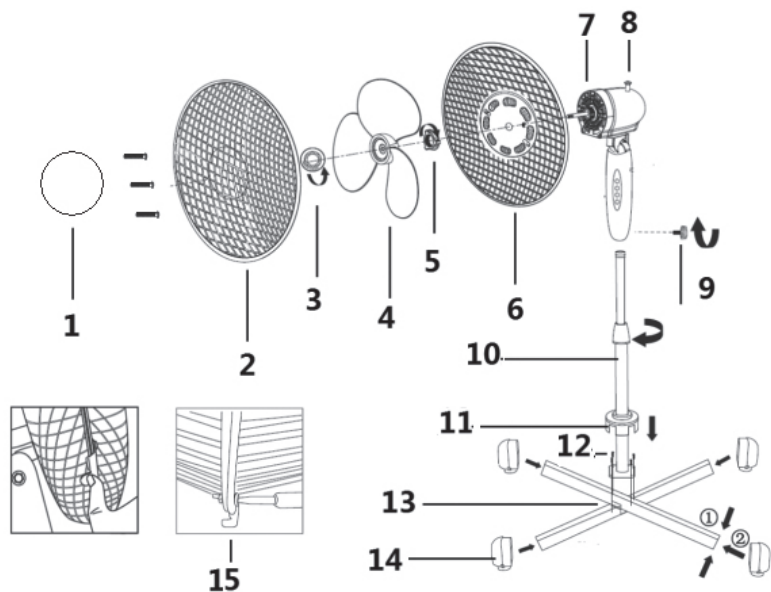
- Schließen Sie den Ventilator nicht an, bevor er nicht zusammenmontiert ist.
- Ziehen Sie vor der Reinigung oder bevor Sie ihn verrücken immer den Netzstecker.
- Stellen Sie den Ventilator auf einen ebenen und stabilen Untergrund, auf dem der Ventilator nicht umkippen kann.
- Stellen Sie den Ventilator nicht in feuchte Räumen, z. B. Bad.
- Eine falsche Montage kann zu Bränden, elektrischem Schlag oder Verletzungen führen.
- Das Gerät darf von Kindern ab 8 Jahren und Personen mit physischer, sensorischer oder mentaler Funktionseinschränkung bzw. mangelnder Kenntnis und Erfahrung benutzt werden, wenn dies unter Aufsicht geschieht und jene mit der richtigen Nutzung des Gerät vertraut gemacht wurden.
- Reinigung und Wartung dürfen von Kindern nicht ohne Überwachung durchgeführt werden.
- Um Gefahren vorzubeugen, müssen Sie ein beschädigtes Kabel durch den Hersteller, dessen Vertragshändler oder einen anderen befugten Techniker austauschen.



WARNHINWEIS!

Wenn die Vorschriften nicht befolgt werden, kann ein Unfall zu gravierenden Verletzungen oder Sachschäden führen.

BAUTEILE UND MONTAGE

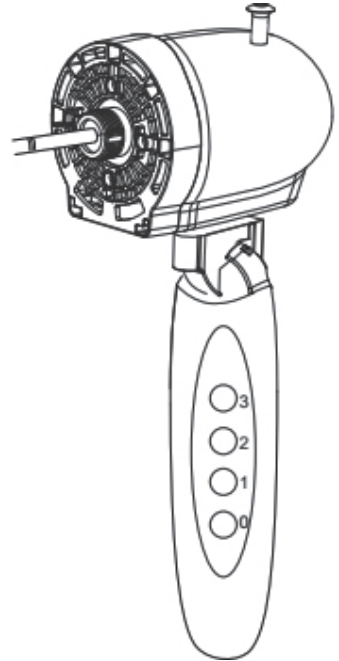


- | | | |
|-------------------------|----------------------------|--|
| 1. Logoplakette | 7. Motor | 13. Kreuzständer (2 Stück) |
| 2. Frontabdeckung | 8. Oszillationsknopf | 14. Füße Kreuzständer
(4 Stück) |
| 3. Rotorblätter-Aufsatz | 9. Schraube Schaltkasten | 15. Befestigungsclip
Frontabdeckung |
| 4. Rotorblätter | 10. Röhre | |
| 5. Mutter | 11. Kleiner Kunststoff-Fuß | |
| 6. Rückabdeckung | 12. Schrauben (4 Stück) | |

GEBRAUCH

MANUELLE BEDIENUNG

1. Justierbar. AUS – Stopp, 1 – Niedrig, 2 – Mittel, 3 – Hoch
2. Rotationswinkel: $\leq 80^\circ$



REINIGUNG

1. Schalten Sie den Ventilator vor jeder Reinigung aus.
2. Reinigen Sie die einzelnen Elemente mit einem Staubwedel oder einem feuchten Tuch. Stellen Sie sicher, dass sämtliche Elemente trocken sind, bevor Sie den Ventilator erneut verwenden.
3. Tauchen Sie den Ventilator nicht in Flüssigkeiten und verwenden Sie keine aggressiven Reinigungsmittel.
4. Gehen Sie bei der Reinigung des Motorgehäuses besonders vorsichtig vor, da das Motorgehäuse und dessen Komponenten nicht mit starker Feuchtigkeit oder Flüssigkeiten in Berührung kommen sollten.
5. Lagern Sie den Ventilator in trockener Umgebung. Um das Eindringen von Staub und Schmutzpartikeln zu verhindern, decken Sie Ihren Ventilator am Besten ab, besonders außerhalb der Saison.

TECHNISCHE DATEN

Nennspannung	220-240V
Frequenzbereich	50Hz
Bemessungsleistung	45W
Betriebstemperatur	20±5°C
Schutzklasse	II
Maximale Strömungsgeschwindigkeit des Ventilators	70,98 m ³ /min
Schalleistungspegel des Ventilators	53,48dB(A)
Servicewert	1.81(m ³ /min)/W

REKLAMATIONSRECHT

Nach geltendem Recht wird das Gerät bei Reklamation in die Verkaufsstelle zurückgebracht. Der Originalbeleg muss beigelegt werden. Für Schäden, die durch nicht bestimmungs- und unsachgemäßen Gebrauch entstanden sind, ist der Käufer verantwortlich. In diesen Fällen verliert das Reklamationsrecht seine Gültigkeit.



INFORMATIONEN ÜBER UMWELTGEFÄHRLICHEN ABFALL

Dieses Produkt darf am Ende seiner Lebensdauer nicht über den normalen Haushaltsabfall entsorgt werden, sondern muss je nach den kommunalen Bestimmungen für Abfallbeseitigung einem Sammelpunkt für das Recycling von elektrischen und elektronischen Geräten übergeben werden.



Kiitos Rusta-tuotteen
ostamisesta



Lue koko käyttöohje ennen
kokoamista ja käyttämistä!

Lattiatuuletin, 40 cm

Lue käyttöohje huolellisesti. Varmista, että tuote asennetaan oikein ja että sitä pidetään kunnossa ohjeissa edellytettävällä tavalla. Säilytä käyttöohje tulevaa käyttöä varten.

TURVALLISUUSOHJEET

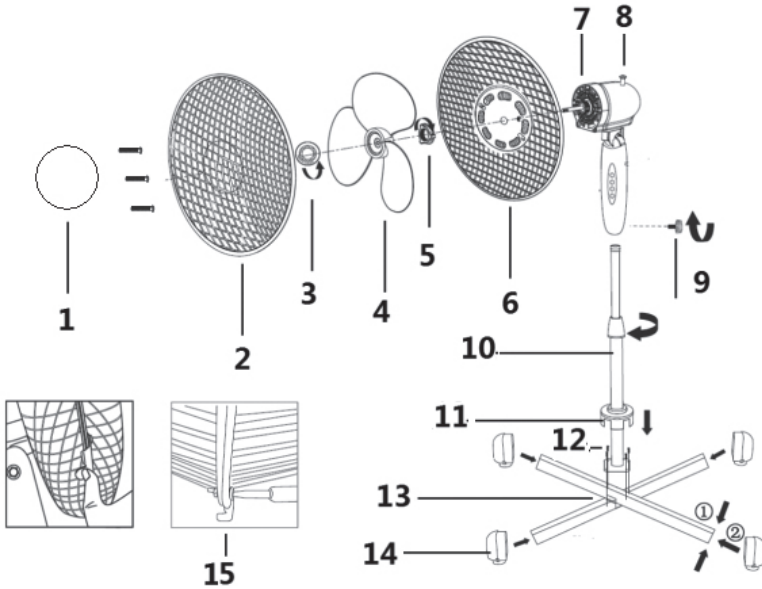
- Työnä sähköpistoke sähköpistorasiaan vasta kun tuuletin on koottu.
- Irrota sähköpistoke sähköpistorasiasta ennen tuulettimen puhdistamista tai siirtämistä.
- Aseta tuuletin vaakasuoralle ja vakaalle alustalle, jotta se ei kaadu.
- Älä aseta tuuletinta kosteisiin tiloihin, kuten kylpyhuoneeseen.
- Jos tuuletin kootaan virheellisesti, voi aiheutua tulipalo, sähköisku tai henkilövahinko.
- Laitetta saavat käyttää 8 vuotta täyttäneet lapset ja henkilöt, joiden fyysisissä tai henkisissä kyvyissä on puutteita tai joilta puuttuu kokemusta tai osaamista, jos heitä valvotaan heidän käyttäessään laitetta ja he ovat saaneet ohjeita laitteen käyttämisestä, jotta he osaavat käyttää laitetta turvallisesti ja ymmärtävät sen mahdolliset vaarat.
- Lapset eivät saa puhdistaa ja pitää laitetta kunnossa ilman valvontaa.
- Jos virtajohto on vaurioitunut, sen vaihtaminen on annettava valmistajan, sen huoltohenkilöstön tai muun pätevän henkilön tehtäväksi, jotta vaarat vältetään.
- Lapsia on valvottava sen varmistamiseksi, että he eivät leiki tuulettimella.



VAROITUS!

Jos ohjeita ei noudateta, voi tapahtua onnettomuus, josta voi aiheutua vakava henkilö- tai omaisuusvahinko.

OSAT JA KOKOAMINEN

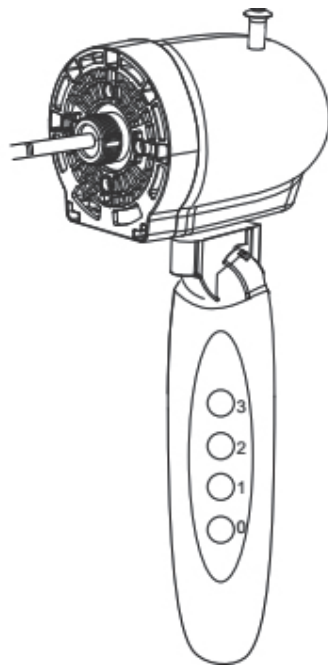


- | | | |
|-------------------|------------------------------|---------------------------------|
| 1. Logolevy | 6. Takasäleikkö | 11. Pieni muovinen jalusta |
| 2. Etusäleikkö | 7. Moottori | 12. Ruuvit (4 kpl) |
| 3. Puhallinkotelo | 8. Kääntyvän liikkeen säädin | 13. Ristijalusta (2 kpl) |
| 4. Puhallin | 9. Ohjausrasian ruuvi | 14. Ristijalustan jalat (4 kpl) |
| 5. Mutteri | 10. Putki | 15. Ritiän kiinnike |

KÄYTTÖ

SÄÄTIMET

1. Säätäminen.
OFF – Seis, 1 – Matala, 2 – Keskitaso, 3 – Nopea
2. Kääntymiskulma $\leq 80^\circ$



HOITO

1. Katkaise tuulettimesta aina virta ennen sen puhdistamista.
2. Puhdista osat pölyhuiskulla tai kostealla liinalla. Varmista ennen käyttämisen jatkamista, että kaikki osat ovat kuivat.
3. Älä upota tuuletinta mihinkään nesteeseen. Älä käytä hankaavia puhdistusaineita.
4. Puhdista moottorin kotelo varovasti. Se tai moottorin osat eivät saa altistua millekään nesteelle.
5. Säilytä puhallinta kuivassa paikassa. Kun tuuletinta ei käytetä, säilytä se peitettynä, jotta siihen ei kerry pölyä ja hiukkasia.

TEKNISET TIEDOT

Nimellisjännite	220-240V
Taajuus	50Hz
Teho	45W
Toimintalämpötila	20±5°C
Suojausluokka	II
Suurin ilmavirtaus	70.98 m ³ /min
Äänitaso	53.48dB(A)
Hyötysuhde	1.81(m ³ /min)/W

REKLAMAATIO-OIKEUS

Voimassaolevan lainsäädännön mukaan reklamaatio on tehtävä toimittamalla tuote ostopaikkaan. Alkuperäinen kuitti on esitettävä. Jos tuotetta on käytetty muuhun kuin sen käyttötarkoitukseen tai käyttöohjetta ei ole noudatettu, käyttäjä on vastuussa mahdollisista vahingoista. Tällöin reklamaatio-oikeus ei ole voimassa.



TIETOJA ONGELMAJÄTTEISTÄ

Kun tuote on tullut elinkaarensa päähän, se on toimitettava kierrätykseen paikallisten määräysten mukaisesti. Sitä ei saa hävittää talousjätteenä.

NOTES

A series of horizontal dotted lines for writing notes.

A series of horizontal dotted lines for writing, arranged in a grid pattern across the page.



ENG

Customer Service Rusta
Consumer contact:
Website:
E-mail:

Rusta Customer Service, Box 5064, 194 05 Upplands Väsby, SWEDEN
www.rusta.com
customerservice@rusta.com

SE

Rustas kundtjänst
Konsumentkontakt:
Hemsida:
E-post:

Rusta Kundtjänst, Box 5064, 194 05 Upplands Väsby, SVERIGE
www.rusta.com
customerservice@rusta.com

NO

Rustas kundtjeneste
Forbrukerkontakt:
Hjemmesida:
E-post:

Rusta Kundtjeneste, Box 5064, 194 05 Upplands Väsby, SVERIGE
www.rusta.com
customerservice@rusta.com

DE

Kundenservice Rusta
Kundenkontakt:
Website:
E-mail:

Kundenservice Rusta, Box 5064, 194 05 Upplands Väsby, SCHWEDEN
www.rusta.com
customerservice@rusta.com

FI

Rustan asiakaspalvelu
Kuluttajapalvelu:
Sivusto:
Sähköposti:

Kuluttajapalvelu Rusta, Box 5064, 194 05 Upplands Väsby, RUOTSI
www.rusta.com
customerservice@rusta.com