

Table

Bord / Tisch / Pöytä



MONACO





Thank you for choosing to purchase a product from Rusta!

Tack för att du valt att köpa en produkt från Rusta!

Takk for at du valgte å kjøpe et produkt fra Rusta!

Danke, dass Sie sich für den Kauf eines Produktes von Rusta entschieden haben!

Kiitos Rusta-tuotteen ostamisesta!



Read through the entire manual before installation and use!

Läs igenom hela bruksanvisningen innan montering och användning!

Les gjennom hele bruksanvisningen før installasjon og bruk!

Vor der Montage und Benutzung die gesamte Gebrauchsanleitung durchlesen!

Lue koko käyttöohje ennen kokoamista ja käyttämistä!

Table/Bord/Tisch/Pöytä Malaga

RIGHT OF COMPLAINT

By law the product must be returned to the place of purchase along with the original receipt in the event of a complaint. The user is liable for any damage to the product that is caused by not using the product for its intended purpose or by not following this user manual correctly. The right of complaint will not apply in these instances.

REKLAMATIONSRÄTT

Enligt gällande lag ska produkten vid reklamation lämnas in på inköpsstället och originalkvitto bifogas. Användaren är ansvarig för eventuella skador på produkten om produkten använts till ändamål den inte är avsedd för eller om bruksanvisningen inte följts. Reklamationsrätten gäller i sådant fall inte.

REKLAMASJONSRETT

I henhold til gjeldende lov skal produktet ved reklamasjon leveres inn på kjøpsstedet med maskinstemplet kvittering vedlagt. Brukeren er ansvarlig for eventuelle skader på produktet dersom produktet brukes til noe annet enn det som er tiltenkt, eller dersom bruksanvisningen ikke følges. I slike tilfeller bortfaller reklamasjonsretten.

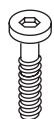
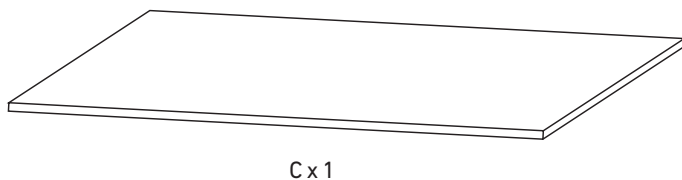
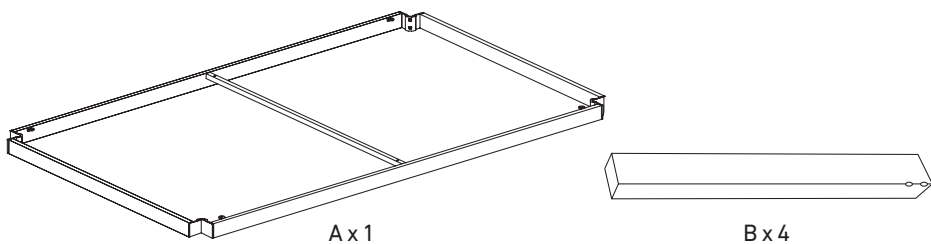
REKLAMATIONSRECHT

Nach geltendem Recht wird das Gerät bei Reklamation in die Verkaufsstelle zurückgebracht. Der Originalbeleg muss beigefügt werden. Für Schäden, die durch nicht bestimmungs- und unsachgemäßen Gebrauch entstanden sind, ist der Käufer verantwortlich. In diesen Fällen verliert das Reklamationsrecht seine Gültigkeit.

REKLAMAATIO-OIKEUS

Voimassaolevan lainsäädännön mukaan reklamaatio on tehtävä toimittamalla tuote ostopaikkaan. Alkuperäinen kuitti on esitettävä. Jos tuotetta on käytetty muuhun kuin sen käyttötarkoitukseen tai käyttöohjetta ei ole noudatettu, käyttäjä on vastuussa mahdollisista vahingoista. Tällöin reklamaatio-oikeus ei ole voimassa.

PARTS AND TOOLS / DELAR OCH VERKTYG / DELER OG VERKTØY /
TEILE UND WERKZEUGE / OSAT JA TYÖKALUT



D x 8



E x 8



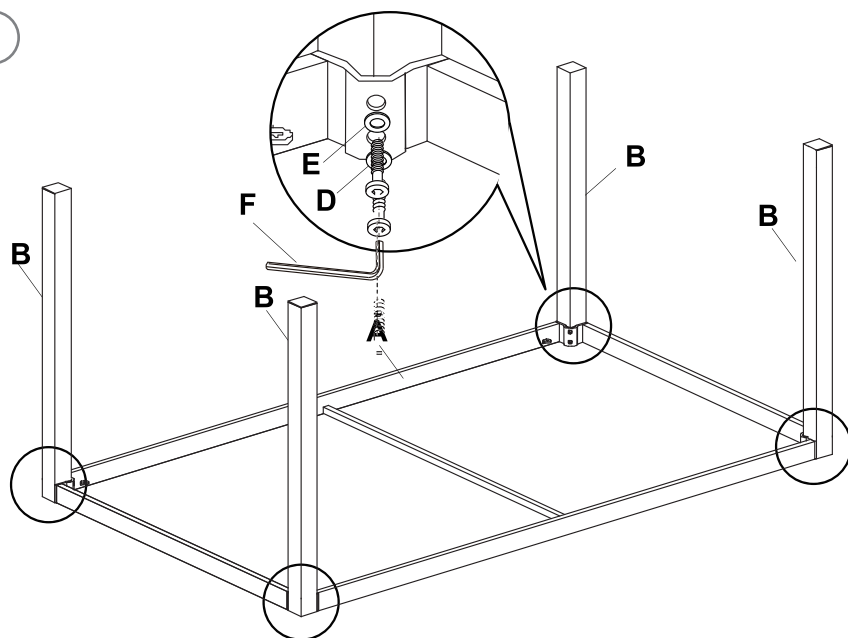
F x 1



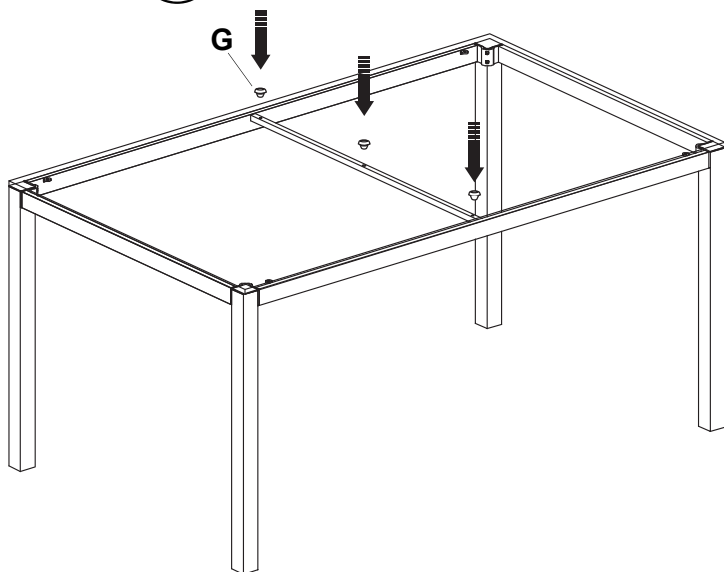
G x 3

ASSEMBLY / MONTERING / MONTAGE / KOKOAMINEN

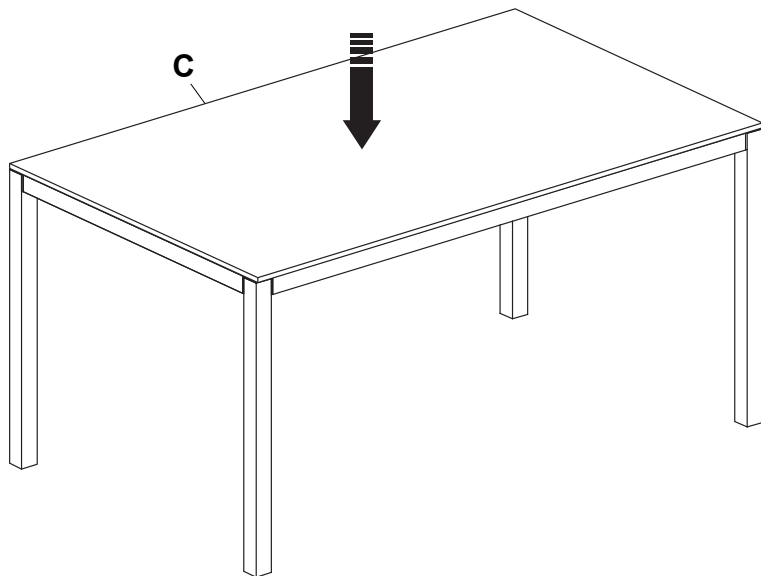
1



2



3



CARE INSTRUCTIONS

GENERAL CARE

Never place hot objects (eg casseroles, cigarettes, barbecue utensils) directly on the table. Be careful with sharp objects that can scratch the glass surface and the steel frame.

MAINTENANCE

Clean the table regularly with a cloth and a mild detergent. If there are any scratches/damage on the lacquer, it must be treated immediately to make sure it does not start to rust. Treat any scratches/damage on the lacquer by first rub away any rust and removing any paint flakes with a wire brush. Then paint with rust protection paint for metal in the relevant colour. Always follow the instructions on the paint tin.

STORAGE

To make sure you can use your furniture for many seasons to come, you should protect the furniture from moisture and damp by using a furniture cover or putting the furniture under a roof when you are not using it. Furniture covers are sold separately and can be bought in all Rusta shops during the season. If the furniture is left unprotected in the open air it should be tilted against a wall so that rainwater runs off easily. In the winter store your furniture indoors, in a place that is cool and not too dry, for example a garage or store room. Always clean your furniture before storing it for the winter.

SKÖTSELRÅD

ALLMÄN SKÖTSEL

Ställ aldrig heta föremål (t.ex. grytor, cigaretter, grillredskap) direkt på bordet. Var försiktig med vassa föremål som kan repa glasytan och stålramen.

UNDERHÅLL

Tvätta av möbeln regelbundet med en trasa och ett mildt rengöringsmedel. Om det lackerade stålet får en repa/skada och har börjat rosta, borstas ytan med stålborste, skrapas och målas sedan med rostskyddsgrundfärg. Detta bör göras direkt när skadan upptäckts, då repor på lackeringen gör möbeln mer rostkänslig.

FÖRVARING

Skydda möbeln från fukt och väta genom att använda möbelskydd eller placera möbeln under tak när den ej används. Möbelskydd säljs separat och finns till försäljning i samtliga Rusta butiker under säsong. Står möbeln oskyddad under bar himmel bör den lutas mot en vägg så att regnvatten lätt rinner av. På vintern ska möblerna förvaras under ett möbelskydd/presenning inomhus på en sval och inte för torr plats, tex i ett garage eller kallförråd. Tvätta och torka alltid av möblerna innan ni ställer undan dem för vintern.

RÅD OM PLEIE

VANLIG VEDLIKEHOLD

Sett aldri varme gjenstander (f.eks. gryter, sigaretter, grillredskap) direkte på bordet. Vær forsiktig med skarpe gjenstander som kan ripe opp glassflater og stålrammen.

VEDLIKEHOLD

Vask av møbelet regelmessig med en klut og et mildt rengjøringsmiddel. Dersom det lakkerte stålet for en ripe/skade og har begynt å ruste, børstes overflaten med stålborste, skrapes og males deretter med rustbeskyttende maling. Dette gjøres rett etter at skaden oppdages, fordi riper i lakken gjør møbelet mer ømfintlig for rust.

OPPBEVARING

Beskytt møbelet mot fukt og vann ved å benytte møbeltrekk eller plassere møbelet under tak når det ikke er i bruk. Møbeltrekk selges separat og finnes til salgs i samtlige Rustabutikker i sesongen. Hvis møbelet står ubeskyttet under åpen himmel bør det lenes mot en vegg slik at regnvann renner lett av. Om vinteren må møbelet oppbevares under et møbeltrekk/presenning innendørs på et svalt og ikke for tørt sted, f.eks. i en garasje eller en kjellerbod. Vask og tørk alltid av møblene før de settes vekk for vinteren.

PFLEGEHINWEIS

ALLGEMEINE PFLEGE

Stellen Sie niemals heiße Gegenstände (z. B. Töpfe, Zigaretten, Grillgerätschaften) direkt auf den Tisch. Seien Sie mit spitzen Gegenständen vorsichtig, die die Glasfläche und den Stahlrahmen zerkratzen können.

WARTUNG

Wischen Sie das Möbel regelmäßig mit einem Lappen und einem milden Reinigungsmittel ab. Wird der beschichtete Stahl zerkratzt/beschädigt und beginnt zu rosten, bürsten Sie die Oberfläche mit einer Stahlbürste, schaben Sie ab und malen Sie dann mit einer Rostschutzgrundierung nach. Dies sollte direkt nach Entdecken des Schadens durchgeführt werden, da die Kratzer auf dem Lack die Möbel rostanfällig werden lassen.

LAGERUNG

Schützen Sie das Möbel vor Feuchtigkeit und Nässe, indem sie einen Möbelschutz verwenden oder das Möbel unter ein Dach stellen, wenn Sie es nicht benutzen. Der Möbelschutz muss separat gekauft werden. Sie finden ihn während der Saison in allen Rustageschäften. Steht das Möbel ungeschützt unter freiem Himmel, sollte es gekippt an die Wand gestellt werden, damit das Regenwasser leichter abfließt. Im Winter werden die Möbel unter einem Möbelschutz/einer Plane im Haus an einem kühlen und nicht zu trockene Platz aufbewahrt, z. B. in der Garage oder im Kühlager. Wischen und trocknen Sie die Möbel vor der Einlagerung im Winter immer ab.

HOITO-OHJEET

YLEISET HOITO-OHJEET

Älä aseta kattilan, palavan savukkeen tai grillaustarvikkeen kaltaisia kuumia esineitä suoraan pöydälle. Varo teräviä esineitä. Ne voivat naarmuttaa lasipintaa ja teräksistä kehystä.

KUNNOSSAPITO

Pese kaluste säännöllisesti liinalla ja miedolla puhdistusaineella. Jos teräksen maalipinta on naarmuuntunut tai vaurioitunut ja alkanut ruostua, harjaa pinta teräsharjalla, hio se ja maalaa se ruosteenestomaalilla. Tämä on tehtävä heti vaurion havaitsemisen jälkeen, koska maalipinnan naarmuuntuminen altistaa kalusteen ruostumiselle.

SÄILYTTÄMINEN

Kun kalustetta ei käytetä, suojaa se kosteudelta ja märkyydeltä kalustepeitteellä tai siirtämällä se katoksen alle. Kalustepeitteitä voi ostaa erikseen kaikista Rusta-myymälöistä kauden aikana. Jos kaluste jätetään suojaamattomana paljaan taivaan alle, kaluste on asetettava nojaamaan seinää vasten, jotta sadevesi valuu pois. Kalusteita on säilytettävä talvella sisätiloissa kaluste- tai muun peitteen alla viileässä eikä liian kuivassa paikassa esimerkiksi autotallissa tai viileässä varastossa. Pese ja kuivaa kalusteet aina ennen niiden asettamista talvisäilytykseen.

ENG

Customer Service Rusta

Consumer contact:

Website:

E-mail:

Rusta Customer Service, Box 5064, 194 05 Upplands Väsby, SWEDEN:

www.rusta.comcustomerservice@rusta.com

SE

Rustas kundtjänst

Konsumentkontakt:

Hemsida:

E-post:

Rusta Kundtjänst, Box 5064, 194 05 Upplands Väsby, SVERIGE

www.rusta.comcustomerservice@rusta.com

NO

Rustas kundtjeneste

Forbrukerkontakt:

Hjemmesida:

E-post:

Rusta Kundtjeneste, Box 5064, 194 05 Upplands Väsby, SVERIGE

www.rusta.comcustomerservice@rusta.com

DE

Kundenservice Rusta

Kundenkontakt:

Website:

E-mail:

Kundenservice Rusta, Box 5064, 194 05 Upplands Väsby, SCHWEDEN

www.rusta.comcustomerservice@rusta.com

FI

Rustan asiakaspalvelu

Kuluttajapalvelu:

Sivusto:

Sähköposti:

Rusta Kundtjänst, Box 5064, 194 05 Upplands Väsby, RUOTSI

www.rusta.comcustomerservice@rusta.com