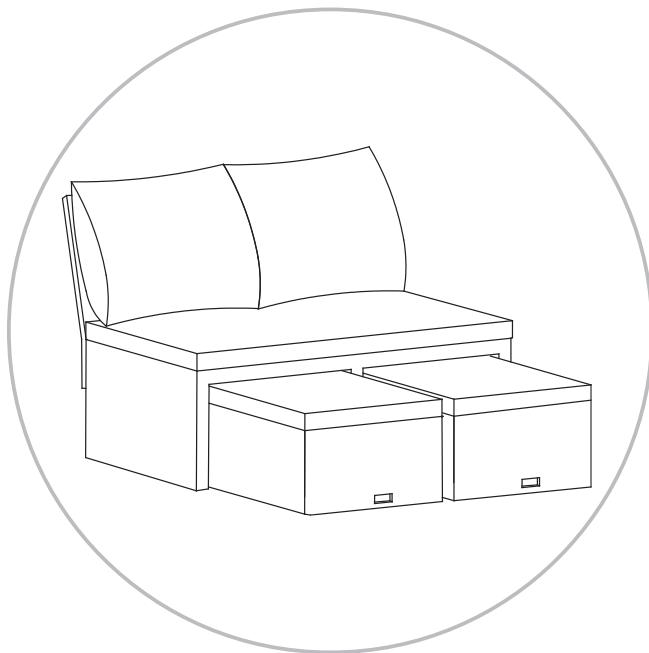


# Lounge



## TORINO

ENG SE NO DE FI

Item no. 605011480104



Thank you for choosing to purchase a product from Rusta!



Read through the entire manual before installation and use!

## Lounge Torino

Make sure that the product is assembled, used and maintained correctly, as described in the instructions in this user manual. Keep the user manual for future reference.

## CARE INSTRUCTIONS

### ARTIFICIAL RATTAN

- Furniture with artificial rattan does not need any special care other than regular cleaning.
- Wipe spillages, dirt, pollen, etc. from the furniture. Wipe away any coffee spillages, red wine spillages and greasy marks immediately to make sure they do not discolor the rattan.
- Use a mild detergent, for example, soapy water and wipe clean or wash clean using a garden hose.
- Never place hot objects (e.g. saucepans, cigarettes, barbecue equipment) directly onto the furniture.

### POWDER-LACQUERED STEEL

If there are any scratches/damage on the lacquer, it must be treated immediately to make sure it does not start to rust. Treat any scratches/damage on the lacquer by first sandpapering away any rust and removing any paint flakes. Then paint with rust protection paint for metal in the relevant color. Always follow the instructions on the paint tin.

### CUSHIONS

- To prevent the accompanying cushions from dirt and bleaching, protect them from the sun and damp when they are not being used.
- The cushions are made of water repellent polyester, but are not 100% waterproof. In inclement weather, they should therefore be stored under cover, preferably in a cushion storage bag/box or under a furniture cover.
- If the cushions remain very wet for an extended period there is a risk of mould or algae growth.

### STORAGE

- To prevent dirt and bleaching of the fabric, you should protect the furniture from the sun, moisture and damp by using a furniture cover or putting the furniture under a roof when you are not using it.
- Furniture covers are sold separately and can be bought in all Rusta shops during the season.
- In the winter store your furniture indoors, in a place that is cool and not too dry, for example a garage or store room.
- If you are using a furniture cover, make sure that air can escape from the lower corner of the cover for good ventilation.
- Always clean your furniture before storing it for the winter.



Tack för att du valt att köpa en produkt från Rusta!



Läs igenom hela bruksanvisningen innan montering och användning!

## Lounge Torino

Se till att produkten installeras, används och underhålls på rätt sätt enligt instruktionerna. Spara bruksanvisningen för senare bruk.

## SKÖTSELRÅD

### KONSTROTTHING

- Möbler av konstrotting behöver inte någon särskild skötsel annat än regelbunden rengöring. Torka av spill, smuts, pollen m.m. från möblerna.
- Torka omedelbart av kaffe- och rödvinsspill samt fettfläckar så att de inte missfärgar rottingen.
- Använd ett mildt rengöringsmedel, till exempel tvålvatten och torka rent eller spola av med hjälp av en trädgårdsslang.
- Placera aldrig varma föremål (t.ex. kastruller, cigaretter, grillutrustning) direkt på möblerna.

### PULVERLACKERAT STÅL

Om det finns repor/skador på lacken, måste de behandlas omedelbart så att de inte börjar rosta. Behandla repor/skador på lacken genom att först ta bort eventuell rost eller eventuella färgflagor med hjälp av ett sandpapper. Måla sedan med rostskyddsfärg för metall i den aktuella färgen. Följ alltid instruktionerna på färgburken.

### DYNOR

- För att förhindra att de medföljande dynorna smutsas ner eller bleks ska man skydda dem mot solljus och fukt när de inte används.
- Dynorna är gjorda av vattenavvisande polyester, men är inte hundra procent vattentäta. I dåligt väder bör de därför skyddas genom att förvaras i en förvaringspåse/-box för dynor eller under ett möbelöverdrag.
- Om dynorna är våta under en längre tidsperiod finns det risk för att mögel eller alger bildas.

## FÖRVARING

- För att förhindra att möblerna smutsas ner eller bleks bör man skydda möblerna från solen och fukt genom att använda möbelöverdrag eller placera dem under ett tak när de inte används.
- Möbelöverdrag säljs separat och kan köpas i alla Rusta-butiker under säsongen.
- Under vintern ska möblerna förvaras inomhus, på en plats som är sval och inte alltför torr, till exempel i ett garage eller ett förråd.
- Om man använder ett möbelöverdrag ska man se till att luft kan komma ut från det nedre hörnet av överdraget för att garantera god ventilation.
- Rengör alltid möblerna före vinterförvaringen.



Takk for at du valgte å kjøpe et produkt fra Rusta!



Les gjennom hele bruksanvisningen før installasjon og bruk!

## Lounge Torino

Sørg for at produktet monteres, brukes og vedlikeholdes riktig i henhold til instruksjonene. Ta vare på bruksanvisningen for fremtidig bruk.

## VEDLIKEHOLDSINSTRUKSJONER

### KUNSTROTTING

- Møbler av kunstrotting behøver ikke annet vedlikehold enn vanlig rengjøring.
- Tørk av søl, skitt, pollen osv. fra møblene. Tørk bort kaffesøl, rødvinssøl og fettmerker med en gang for å sikre at de ikke misfarger rottingen.
- Bruk et mildt vaskemiddel, for eksempel såpevann, og tørk av med en klut, eller vask rent med hageslange.
- Sett aldri varme ting (f.eks. gryter, sigaretter eller grillutstyr) rett på møblene.

### PULVERLAKKERT STÅL

Hvis det kommer skraper/skader i lakken, må du behandle det umiddelbart for å sikre at det ikke begynner å ruste. Behandle alle skraper/skader på lakken ved først å bruke sandpapir for å fjerne eventuell rust og eventuelle malingsflak. Mal deretter med rustbeskyttelses- maling for metall i aktuell farge. Følg alltid instruksjonene på malingsboksen.

### PUTER

- For å forhindre at de medfølgende putene blir skitne og falmet må de beskyttes mot sol og fuktighet når de ikke er i bruk.
- Putene er laget av vannavstøtende polyester, men de er ikke 100% vanntette. I dårlig vær bør de derfor oppbevares tildekket, fortrinnsvis i en putepose/-boks eller under et møbelovertrekk.
- Hvis putene er veldig våte over lengre tid, risikerer du mugg eller algevekst.

## OPPBEVARING

- For å forhindre at stoffet blir skittent og falmet bør du beskytte møblene mot sollys og fuktighet ved å bruke et møbelovertrekk eller sette møblene under tak når du ikke bruker dem.
- Møbelovertrekk selges separat og kan kjøpes i alle Rustas butikker i sesongen.
- Om vinteren må møblene oppbevares innendørs på et kaldt og ikke for tørt sted, for eksempel en garasje eller bod.
- Hvis du bruker møbelovertrekk, må du sørge for at luften kan slippe ut gjennom nedre hjørne av trekket slik at det blir god ventilasjon.
- Rengjør alltid møblene før du setter dem bort for vinteren.



Danke, dass du dich für den Kauf eines Produktes von Rusta entschieden hast!



Vor der Montage und Benutzung die gesamte Gebrauchsanleitung durchlesen!

## Lounge Torino

Achte darauf, dass das Produkt gemäß der Gebrauchsanleitung installiert, verwendet und gewartet wird. Bewahre die Gebrauchsanweisung für eine evtl. spätere Verwendung auf.

## PFLEGEHINWEISE

### KUNSTRATTAN

- Möbel aus Kunstrattan benötigen keine besondere Pflege außer der regelmäßigen Reinigung. Wische Verschüttetes, Schmutz, Blütenstaub usw. von den Möbeln ab.
- Wische jeglichen verschütteten Kaffee, Rotwein und Fettsuren sofort weg, um sicher zu gehen, dass sie das Rattan nicht verfärben.
- Verwende ein mildes Reinigungsmittel, zum Beispiel Seifenwasser, und wische das Möbel sauber, oder spritze es mit einem Gartenschlauch sauber.
- Stelle niemals heiße Gegenstände (z. B. Pfannen, Zigaretten, Grillausrüstung) direkt auf das Möbel.

### PULVERLACKIERTER STAHL

Wenn der Lack verkratzt/beschädigt wurde, muss dies sofort behandelt werden, um zu gewährleisten, dass es nicht zu rosten beginnt. Behandle jegliche Kratzer/Schäden am Lack, indem du zuerst jedweden Rost mit Schmirgelpapier entfernen und abplatzende Farbe entfernst. Dann mit Rostschutzfarbe für Metall in der passenden Farbe lackieren. Folge stets den Anweisungen auf dem Farbbehälter.

### KISSEN

- Um zu verhindern, dass die beigelegten Kissen schmutzig werden und ausbleichen, diese vor der Sonne und Dunst schützen, wenn sie nicht gebraucht werden.
- Die Kissen sind aus wasserabweisendem Polyester, sind aber nicht 100% wasserdicht. Bei rauer Witterung sollten sie deshalb abgedeckt, möglichst in einer Kissen-aufbewahrungstasche/Box oder unter einer Möbelabdeckung gelagert werden.
- Wenn die Kissen über längere Zeit sehr feucht bleiben, besteht die Gefahr von Schimmel oder Algenwachstum.

## AUFBEWAHRUNG

- Um ein Verschmutzen und Verbleichen des Gewebes zu verhindern, solltest du das Möbel vor der Sonne, Feuchtigkeit und Dunst schützen, indem du eine Möbelabdeckung verwendest oder das Möbel, wenn du es nicht verwendest, unter ein Dach stellen.
- Möbelabdeckungen sind separat erhältlich und können während der Saison in allen Rusta-Geschäften gekauft werden.
- Lagere deine Möbel im Winter im Haus, an einem Ort, der kühl und nicht zu trocken ist, zum Beispiel einer Garage oder einem Lagerraum.
- Wenn du eine Möbelabdeckung verwendest, achte darauf, dass an der unteren Ecke der Abdeckung Luft entweichen kann, um eine gute Belüftung zu haben.
- Reinige deine Möbel stets, bevor du sie für den Winter einlagerst.



Kiitos Rusta-tuotteen  
ostamisesta!



Lue koko käyttöohje ennen  
kokoamista ja käyttämistä!

## Lounge Torino

Varmista, että tuote asennetaan oikein ja että sitä käytetään ja pidetään kunnossa käyttöohjetta noudattaen. Säilytä käyttöohje tulevaa käyttöä varten.

### HOITO-OHJEET

#### KEINOROTTINKI

- Keinorottingista valmistettujen kalusteiden hoidoksi riittää pelkkä säännöllinen puhdistaminen. Pyyhi roiskeet, lika, siitepöly ja vastaavat pois kalusteista.
- Pyyhi kahvi-, punaviini- ja rasvatahrat heti pois, jotta ne eivät aiheuta värjäymiä rottinkiin.
- Käytä mietoa saippuavettä. Pyyhi puhtaaksi tai huuhtele puutarhaletkulla.
- Älä aseta kattilan, palavan savukkeen tai grillausvarusteiden kaltaisia kuumia esineitä suoraan kalusteille.

#### JAUHEMAALATTU TERÄS

Jos maalipinta naarmuuntuu tai vaurioituu, se on käsiteltävä heti ruostumisen estämiseksi. Käsittele maalipinnan naarmut/vauriot poistamalla mahdollinen ruoste ja/ tai irtonainen maali hiomapaperilla. Maalaa tämän jälkeen metallille tarkoitetulla, oikean värisellä ruosteenestomaalilla. Noudata aina maalipakkauksessa näkyvää käyttöohjetta.

#### TYYNYT

- Suojaa mukana toimitettavat tyynyt auringonpaisteelta ja kosteudelta, kun niitä ei käytetä, jotta ne eivät likaannu ja haalistu.
- Tyynyt on valmistettu vettähylyvästä polyesteristä, mutta ne eivät ole täysin vesitiiviit. Suojaa ne siksi huonolla säällä tyynyille tarkoitetulla säilytuspussilla tai säilyttämällä kalustepeitteen alla.
- Jos tyynyt pysyvät pitkään märkinä, niihin voi muodostua hometta tai levää.

### SÄILYTTÄMINEN

- Kun kalusteita ei käytetä, suojaa ne auringonpaisteelta ja kosteudelta peitteellä tai siirtämällä ne katoksen alle, jotta ne eivät likaannu ja haalistu.
- Kalustepeitteitä voi ostaa erikseen kaikista Rusta-myymlöistä kauden aikana.
- Kalusteita on säilytettävä talvella sisätiloissa viileässä eikä liian kuivassa paikassa esimerkiksi autotallissa tai varastossa.
- Käytettäessä kalustepeitetä ilman täytyy päästä kiertämään kunnolla peitteen alakulman alta riittävän ilmanvaihdon takaamiseksi.
- Puhdista kalusteet aina ennen niiden asettamista talvisäilytykseen.

## RIGHT OF COMPLAINT

By law the product must be returned to the place of purchase along with the original receipt in the event of a complaint. The user is liable for any damage to the product that is caused by not using the product for its intended purpose or by not following this user manual correctly. The right of complaint will not apply in these instances.

**PLEASE NOTE!** This outdoor furniture is for private use only, in places where there is no access to the general public; for example, private gardens, terraces, balconies, etc. The Consumer Sales Act will only apply if this is observed.

## REKLAMATIONSRÄTT

Enligt gällande lag ska produkten vid reklamation lämnas in på inköpsstället och originalkvitto bifogas. Användaren är ansvarig för eventuella skador på produkten om produkten använts till ändamål den inte är avsedd för eller om bruksanvisningen inte följts. Reklamationsrätten gäller i sådant fall inte.

**OB!** Dessa utemöbler endast är för privat bruk, på platser där allmänheten inte har tillträde, till exempel privata trädgårdar, terrasser, balkonger m.m. Konsumentköplagen gäller endast om detta observeras.

## REKLAMASJONSRETT

I henhold til gjeldende lov skal produktet ved reklamasjon leveres inn på kjøpsstedet med maskinstemplet kvittering vedlagt. Brukeren er ansvarlig for eventuelle skader på produktet dersom produktet brukes til noe annet enn det som er tiltenkt, eller dersom bruksanvisningen ikke følges. I slike tilfeller bortfaller reklamasjonsretten.

**MERK!** Disse utemøblene kun er beregnet til privat bruk, på steder som ikke er offentlig tilgjengelige, for eksempel private hager, terrasser, balkonger osv. Forbrukerkjøpsloven gjelder bare hvis dette overholdes.

## REKLAMATIONSRECHT

Nach geltendem Recht wird das Gerät bei Reklamation in die Verkaufsstelle zurückgebracht. Der Originalbeleg muss beigelegt werden. Für Schäden, die durch nicht bestimmungs- und unsachgemäßen Gebrauch entstanden sind, ist der Käufer verantwortlich. In diesen Fällen verliert das Reklamationsrecht seine Gültigkeit.

**BITTE BEACHT!** Diese Gartenmöbel nur für die Verwendung im Privatbereich vorgesehen sind, an Orten ohne Zugang zur breiten Öffentlichkeit; zum Beispiel in Privatgärten, auf Terrassen, Balkonen usw. Das Verbraucherschutzgesetz gilt nur, wenn dies beachtet wird.

## REKLAMAATIO-OIKEUS

Voimassaolevan lainsäädännön mukaan reklamaatio on tehtävä toimittamalla tuote ostopaikkaan. Alkuperäinen kuitti on esitettävä. Jos tuotetta on käytetty muuhun kuin sen käyttötarkoitukseen tai käyttöohjetta ei ole noudatettu, käyttäjä on vastuussa mahdollisista vahingoista. Tällöin reklamaatio-oikeus ei ole voimassa.

**HUOMIO!** Nämä ulkokalusteet on tarkoitettu vain yksityiseen käyttöön esimerkiksi yksityisasuntojen puutarhoissa, terasseilla ja parvekkeilla. Niitä ei ole tarkoitettu käytettäväksi yleisillä alueilla. Kuluttajansuojalakiin perustuvan suojan voimassaolo edellyttää, että tätä ohjetta noudatetaan.

ENG

SE

NO

DE

FI

## ASSEMBLY INSTRUCTION / MONTERINGSANVISNING / INSTALLATIONSANWEISUNGEN / KOKOAMINEN

### NOTE!

For maximum stability don't tighten the screws until the furniture is fully assembled.

### TIPS!

För maximal stabilitet, dra ej åt skruvarna förrän möbelen är färdigmonterad.

### TIPS!

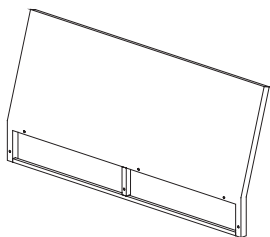
For maksimal stabilitet, dra ikke til skruene før bordet er ferdig montert.

### TIP!

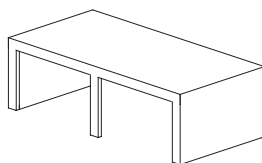
Für maximale Stabilität, nicht festziehen die Schrauben, bis die Möbel vollständig zusammengebaut ist.

### VINKKI!

Suurimman mahdollisen vakauden varmistamiseksi kiristä ruuvit vasta kun kaluste on koottu. Älä kiristä kaikkia ruuveja ennen kuin lasilevy on oikein paikallaan kehyksessä.



1 x 1



2 x 1



3 x 1



4 x 8



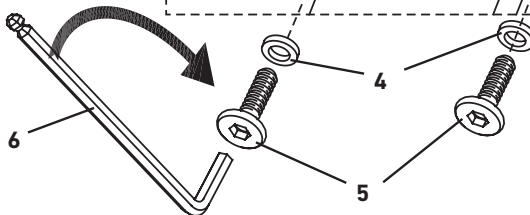
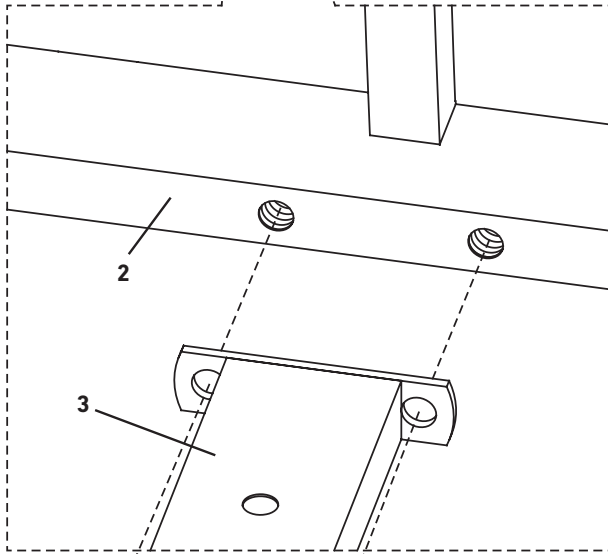
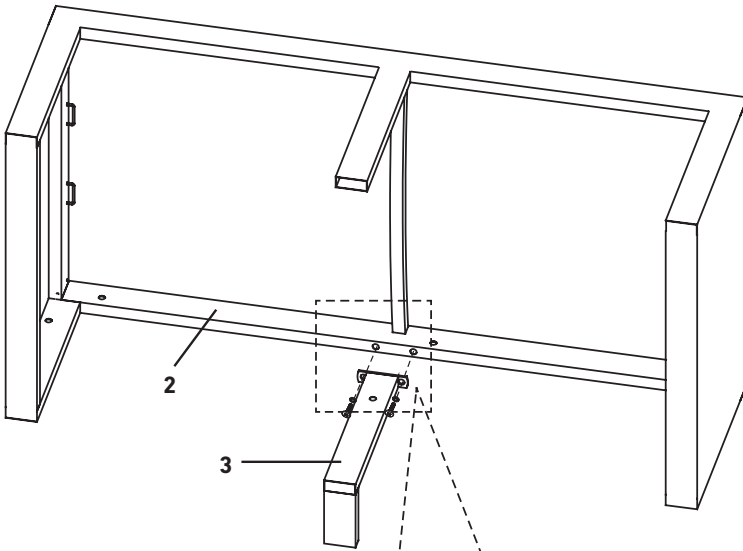
5 x 8



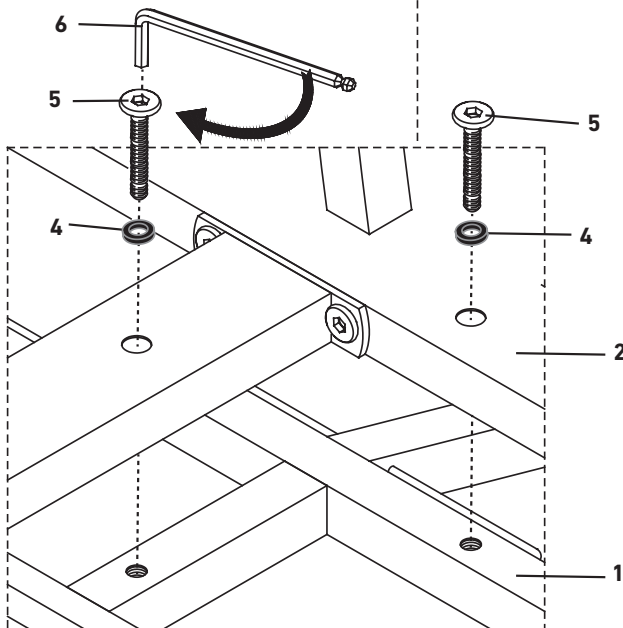
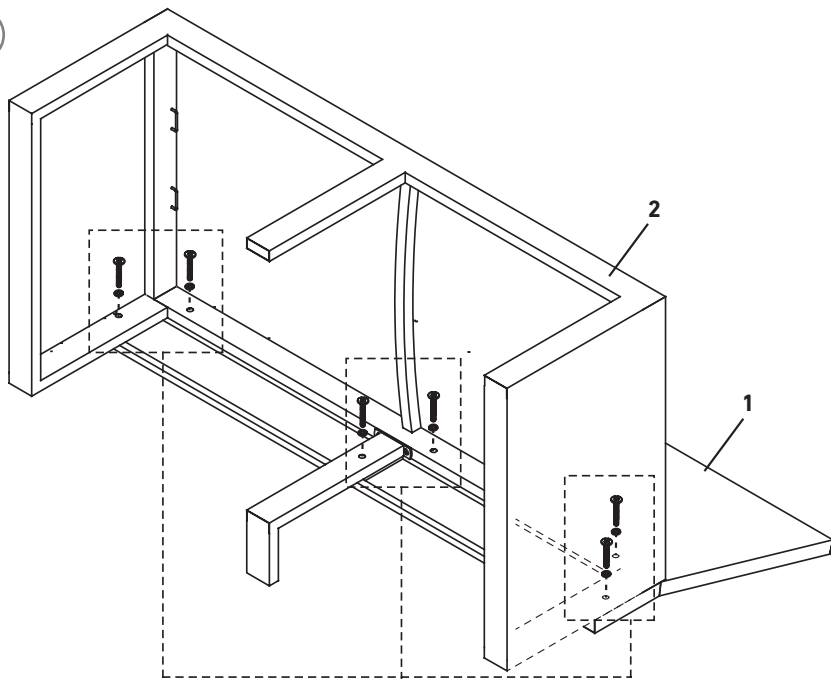
6 x 1

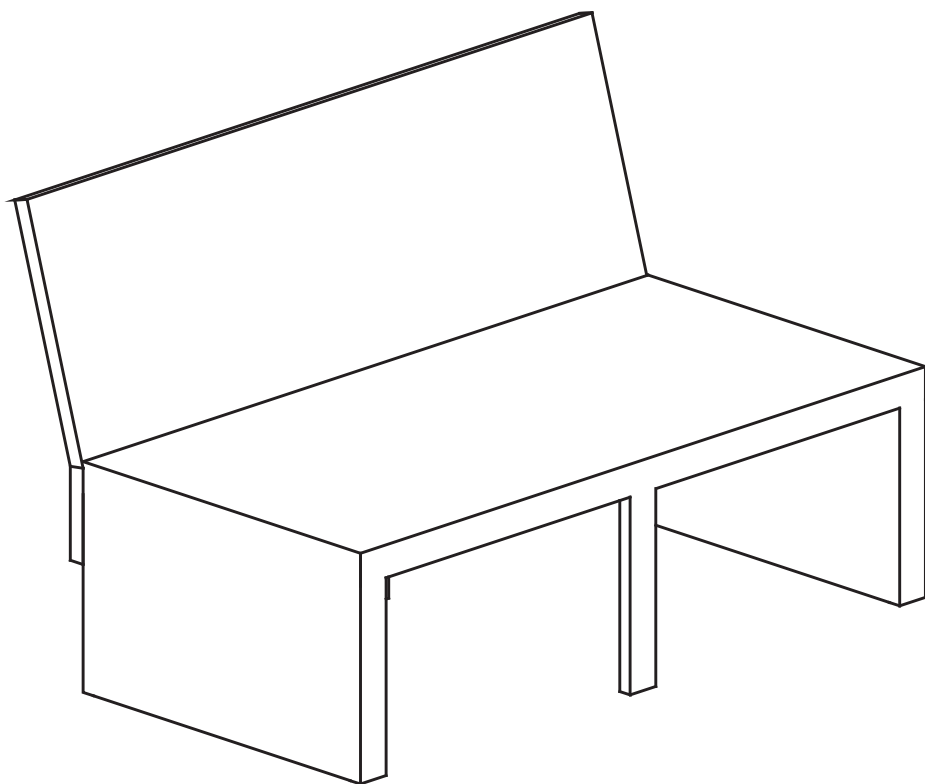


1



2





ENG

Customer Service Rusta

Consumer contact:

Website:

E-mail:

Rusta Customer Service, Box 5064, 194 05 Upplands Väsby, SWEDEN

[www.rusta.com](http://www.rusta.com)

[customerservice@rusta.com](mailto:customerservice@rusta.com)

SE

Rustas kundtjänst

Konsumentkontakt:

Hemsida:

E-post:

Rusta Kundtjänst, Box 5064, 194 05 Upplands Väsby, SVERIGE

[www.rusta.com](http://www.rusta.com)

[customerservice@rusta.com](mailto:customerservice@rusta.com)

NO

Rustas kundtjeneste

Forbrukerkontakt:

Hjemmesida:

E-post:

Rusta Kundtjeneste, Box 5064, 194 05 Upplands Väsby, SVERIGE

[www.rusta.com](http://www.rusta.com)

[customerservice@rusta.com](mailto:customerservice@rusta.com)

DE

Kundenservice Rusta

Kundenkontakt:

Website:

E-mail:

Kundenservice Rusta, Box 5064, 194 05 Upplands Väsby, SCHWEDEN

[www.rusta.com](http://www.rusta.com)

[customerservice@rusta.com](mailto:customerservice@rusta.com)

FI

Rustan asiakaspalvelu

Kuluttajapalvelu:

Sivusto:

Sähköposti:

Kuluttajapalvelu Rusta, Box 5064, 194 05 Upplands Väsby, RUOTSI

[www.rusta.com](http://www.rusta.com)

[customerservice@rusta.com](mailto:customerservice@rusta.com)