

Lounge set



MALAGA

ENG

SE

NO

DE

FI



Thank you for choosing to purchase a product from Rusta!



Read through the entire manual before installation and use!

Lounge set, Malaga

Read the user manual carefully to make sure that the product is assembled, used and maintained correctly, as described in the instructions in this user manual. Keep the user manual for future reference.

CARE INSTRUCTIONS

- Furniture with artificial rattan does not need any special care other than regular cleaning.
- Wipe spillages, dirt, pollen, etc. from the furniture. Wipe away any coffee spillages, red wine spillages and greasy marks immediately to make sure they do not discolour the material. Used a mild detergent, for example, soapy water and wipe clean or wash clean using a garden hose.
- Never place hot objects (e.g. saucepans or barbecue equipment etc) directly onto the furniture.

CUSHIONS

- To prevent the cushions supplied from getting dirty or fading, protect them from direct sunlight and moisture when not in use.
- The cushions are made of water repellent polyester, but are not 100% waterproof. In inclement weather, they should therefore be stored preferably in a cushion storage bag/box.

STORAGE

- To prevent dirt and bleaching of the fabric, you should protect the furniture from the sun, moisture and damp putting the furniture under a roof when they are not being used.
- In the winter store your furniture indoors, in a place that is cool and not too dry, for example a garage or store room.
- Always clean your furniture before storing it for the winter.

NOTE! Outdoor furniture is for private use only, in places where the public do not have access, for example private gardens, terraces, balconies, etc.
The Consumer Sales Act will only apply if this condition is observed.



WARNING!

If these instructions are not followed, an accident may lead to serious personal injury or property damage.



Tack för att du valt att köpa en produkt från Rusta!



Läs igenom hela bruksanvisningen innan montering och användning!

Lounge set, Malaga

Läs bruksanvisningen noggrant och se till att produkten installeras, används och underhålls på rätt sätt enligt instruktionerna. Spara bruksanvisningen för senare bruk.

SKÖTSELRÅD

- Möbler av konstrotting behöver ingen särskild skötsel, annat än regelbunden rengöring.
- Torka av möblerna från spill, smuts, pollen och dylikt. Torka av eventuellt spill av kaffe, rödvin och fettfläckar omedelbart så att de ej ska hinna missfärga materialet. Använd ett mildt rengöringsmedel, t.ex. såpavatten och torka sedan rent eller spola rent med trädgårdsslangen.
- Placera aldrig varma föremål (t.ex. kastruller eller grillutrustning) direkt på möblerna.

DYNOR

- För att förhindra att de medföljande dynorna smutsas ner eller bleks ska man skydda dem mot solljus och fukt när de inte används.
- Dynorna är gjorda av vattenavvisande polyester, men är inte 100% vattentäta. I dåligt väder bör de därför förvaras i en förvaringspåse/-box för dynor.

FÖRVARING

- För att förhindra att dynorna smutsas ner eller bleks bör man skydda dem från solen och fukt genom att placera dem under ett tak när de inte används.
- Under vintern ska möblerna förvaras inomhus, på en plats som är sval och inte alltför torr, till exempel i ett garage eller ett förråd.
- Rengör alltid möblerna före vinterförvaringen.

OBS! Utemöbeln är endast för privat bruk, på platser där allmänheten inte har tillträde, till exempel privata trädgårdar, terrasser, balkonger m.m.
Konsumentköplagen gäller endast om detta observeras.



VARNING!

Om föreskriften inte efterföljs kan en olycka leda till allvarlig person- eller egendomsskada.



Takk for at du valgte å kjøpe et produkt fra Rusta!



Les gjennom hele bruksanvisningen før installasjon og bruk!

Lounge set, Malaga

Les bruksanvisningen nøye og sørg for at produktet monteres, brukes og vedlikeholdes riktig i henhold til instruksjonene. Ta vare på bruksanvisningen for fremtidig bruk.

RÅD OM VEDLIKEHOLD

- Møbler av kunstrotting trenger ikke noe spesielt vedlikehold, annet enn regelmessig rengjøring.
- Tørk av rester, skitt, pollen og slikt fra møblene. Tørk av eventuelt kaffesøl, rødvin og fettflekker umiddelbart slik at de ikke rekker å misfarge materialet. Bruk et mildt rengjøringsmiddel, f.eks. såpevann, og tørk deretter rent eller skylt rent med hageslangen.
- Plasser aldri varme ting (f.eks. gryter eller grillutstyr) direkte på møblene.

PUTER

- Beskytt de medfølgende putene mot sollys og fukt når de ikke er i bruk for å forhindre at de blir skitne eller falmer.
- Putene er laget av vannavstøtende polyester, men de er ikke 100% vanntette. I dårlig vær bør de derfor oppbevares fortrinnsvis i en putepose/-boks.

OPPBEVARING

- For å forhindre at putene blir skittent og falmet bør du beskytte dem mot sollys ved å sette dem under tak når du ikke bruker dem.
- Om vinteren må møblene oppbevares innendørs på et kaldt og ikke for tørt sted, for eksempel en garasje eller bod.
- Rengjør alltid møblene før du setter dem bort for vinteren.

OBS! Utemøblene er kun til privat bruk på steder der allmennheten ikke har tilgang, for eksempel private hager, terrasser, balkonger m.m. Forbrukerkjøpsloven er bare gyldig hvis dette overholdes.



ADVARSEL!

Dersom instruksjonene ikke følges kan det føre alvorlig skade på person eller eiendom.



Danke, dass du dich für den Kauf eines Produktes von Rusta entschieden hast!



Vor der Montage und Benutzung die gesamte Gebrauchsanleitung durchlesen!

Lounge set, Malaga

Lies die Gebrauchsanleitung sorgfältig durch. Achte darauf, dass das Produkt gemäß der Gebrauchsanleitung installiert, verwendet und gewartet wird. Bewahre die Gebrauchsanweisung für eine evtl. spätere Verwendung auf.

PFLEGEHINWEIS

- Möbel aus Rattan benötigen keine besondere Pflege, außer regelmäßiger Reinigung.
- Wische Verschüttetes, Schmutz, Pollen u. Ä. von den Möbeln ab. Wische eventuelle Reste von Kaffee, Rotwein und Fettflecken sofort ab, sodass diese das Material nicht verfärben können. Verwende ein mildes Reinigungsmittel, z. B. Seifenwasser, und wische die Möbel anschließend sauber oder spritze sie mit einem Gartenschlauch ab.
- Stelle niemals heiße Gegenstände (z. B. Kochtöpfe oder Grillgeräte usw.) direkt auf die Möbel.

KISSEN

- Um ein Verschmutzen oder Ausbleichen der mitgelieferten Polsterauflagen zu verhindern, müssen diese bei Nichtgebrauch vor Sonnenlicht und Feuchtigkeit geschützt werden.
- Die Kissen sind aus wasserabweisendem Polyester, sind aber nicht 100% wasserdicht. Bei rauer Witterung sollten sie deshalb abgedeckt werden, möglichst in einer Kissen- aufbewahrungstasche/Box.

AUFBEWAHRUNG

- Um ein Verschmutzen und Verbleichen des Gewebes zu verhindern, sollten die Kissen vor Sonne, Feuchtigkeit und Dunst geschützt werden, indem du die Kissen bei Nichtgebrauch unter einem Dach aufbewahrst.
- Lagere deine Möbel im Winter im Haus, an einem Ort, der kühl und nicht zu trocken ist, zum Beispiel in einer Garage oder einem Lagerraum.
- Reinige deine Möbel stets, bevor du sie für den Winter einlagerst.

ACHTUNG! Gartenmöbel sind nur für den Privatgebrauch, an Orten, zu denen die Öffentlichkeit keinen Zugang hat, zum Beispiele private Gärten, Terrassen, Balkons usw. bestimmt. Das Verbraucherschutzgesetz hat nur Gültigkeit, wenn dies beachtet wird.



WARNHINWEIS!

Wenn die Vorschriften nicht befolgt werden, kann ein Unfall zu gravierenden Verletzungen oder Sachschäden führen.



Kiitos Rusta-tuotteen ostamisesta!



Lue koko käyttöohje ennen kokoamista ja käyttämistä!

Lounge set, Malaga

Lue käyttöohje huolellisesti. Varmista, että tuote asennetaan oikein ja että sitä pidetään kunnossa ohjeissa edellytettävällä tavalla. Säilytä käyttöohje tulevaa käyttöä varten.

HOITO-OHJE

- Keinorottingista valmistettujen kalusteiden hoidoksi riittää pelkkä säännöllinen puhdistaminen.
- Pyyhi roiskeet, lika, siitepöly ja vastaavat pois kalusteista. Pyyhi kahvi-, punaviini- ja rasvatahrat heti pois, jotta ne eivät ehdi aiheuttaa värjäymiä materiaaliin. Käytä mietoa saippuavettä. Pyyhi puhtaaksi tai huuhtele puutarhaletkulla.
- Älä aseta kattilan tai grillausvarusteiden kaltaisia kuumia esineitä suoraan kalusteille.

TYYNYT

- Suojaa mukana toimitettavat tyynyt auringonpaisteelta ja kosteudelta, kun niitä ei käytetä, jotta ne eivät likaannu ja haalistu.
- Tyynyt on valmistettu vettähylykivästä polyesteristä, mutta ne eivät ole täysin vesitiiviit. Säilytä niitä huonolla säällä tyynyille tarkoitettussa säilytuspussissa tai kalustepeitteen alla.

SÄILYTTÄMINEN

- Kun tyynyjä ei käytetä, suojaa ne auringonpaisteelta ja kosteudelta siirtämällä ne katoksen alle, jotta ne eivät likaannu ja haalistu.
- Kalusteita on säilytettävä talvella sisätiloissa viileässä eikä liian kuivassa paikassa esimerkiksi autotallissa tai varastossa.
- Puhdista kalusteet aina ennen niiden asettamista talvisäilytykseen.

HUOMIO! Ulkokalusteet on tarkoitettu vain yksityiseen käyttöön esimerkiksi yksityisasuntojen pihoidella, terasseilla ja parvekkeilla. Niitä ei ole tarkoitettu käytettäväksi yleisillä alueilla. Kuluttajansuojalakiin perustuvan suojan voimassaolo edellyttää, että tätä ohjetta noudatetaan.



VAROITUS!

Jos ohjeita ei noudateta, voi tapahtua onnettomuus, josta voi aiheutua vakava henkilö- tai omaisuusvahinko.

RIGHT OF COMPLAINT

By law the product must be returned to the place of purchase along with the original receipt in the event of a complaint. The user is liable for any damage to the product that is caused by not using the product for its intended purpose or by not following this user manual correctly. The right of complaint will not apply in these instances.

REKLAMATIONSRÄTT

Enligt gällande lag ska produkten vid reklamation lämnas in på inköpsstället och originalkvitto bifogas. Användaren är ansvarig för eventuella skador på produkten om produkten använts till ändamål den inte är avsedd för eller om bruksanvisningen inte följts. Reklamationsrätten gäller i sådant fall inte.

REKLAMASJONSRETT

I henhold til gjeldende lov skal produktet ved reklamasjon leveres inn på kjøpsstedet med maskinstemplet kvittering vedlagt. Brukeren er ansvarlig for eventuelle skader på produktet dersom produktet brukes til noe annet enn det som er tiltenkt, eller dersom bruksanvisningen ikke følges. I slike tilfeller bortfaller reklamasjonsretten.





REKLAMATIONSRECHT





Nach geltendem Recht wird das Gerät bei Reklamation in die Verkaufsstelle zurückgebracht. Der Originalbeleg muss beigelegt werden. Für Schäden, die durch nicht bestimmungs- und unsachgemäßen Gebrauch entstanden sind, ist der Käufer verantwortlich. In diesen Fällen verliert das Reklamationsrecht seine Gültigkeit.

REKLAMAATIO-OIKEUS

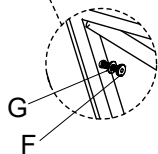
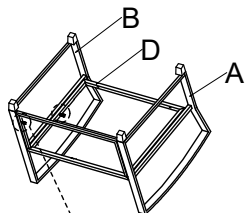
Voimassaolevan lainsäädännön mukaan reklamaatio on tehtävä toimittamalla tuote ostopaikkaan. Alkuperäinen kuitti on esitettävä. Jos tuotetta on käytetty muuhun kuin sen käyttötarkoitukseen tai käyttöohjetta ei ole noudatettu, käyttäjä on vastuussa mahdollisista vahingoista. Tällöin reklamaatio-oikeus ei ole voimassa.

ASSEMBLY INSTRUCTION / MONTERINGSANVISNING / INSTALLATIONSANWEISUNGEN / KOKOAMISOHJE

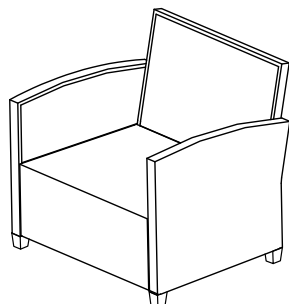
A		x 1
B		x 1
C		x 1
D		x 1

E	 M6*70	x 2
F	 M6*40	x 8
G	 M6	x 10
H		x 1

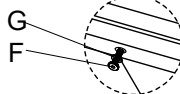
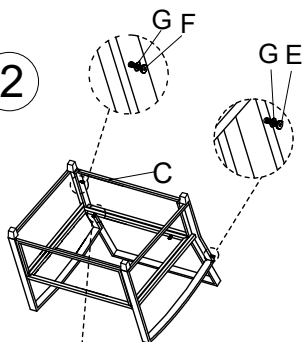
1







3







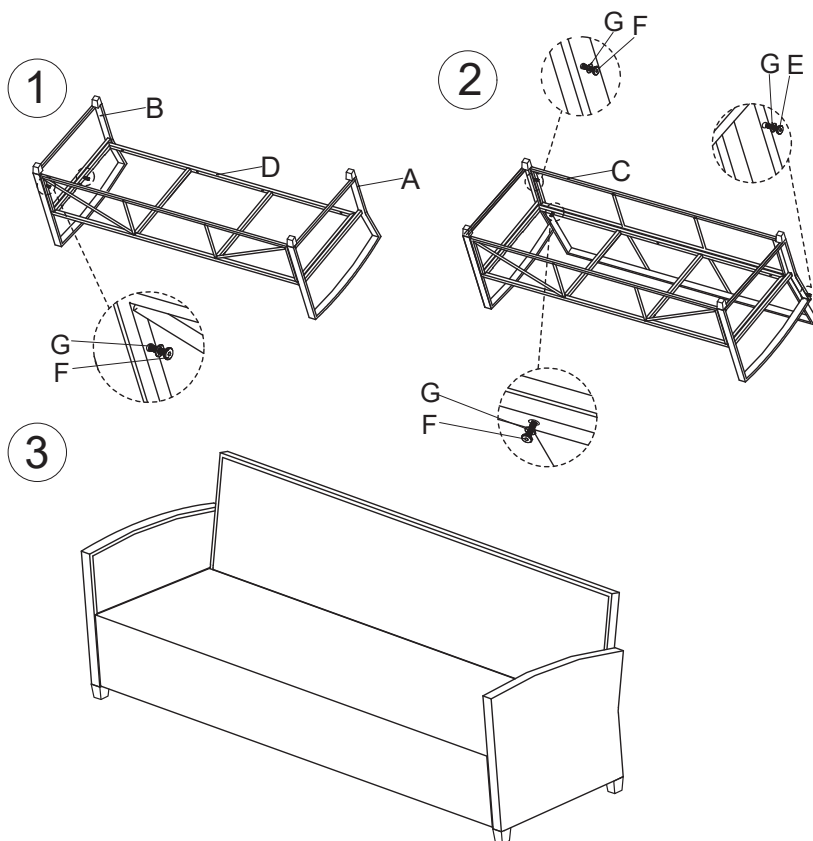
2






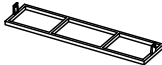
ASSEMBLY INSTRUCTION / MONTERINGSANVISNING / INSTALLATIONSANWEISUNGEN / KOKOAMISOHJE





A		x 1
B		x 1
C		x 1
D		x 1

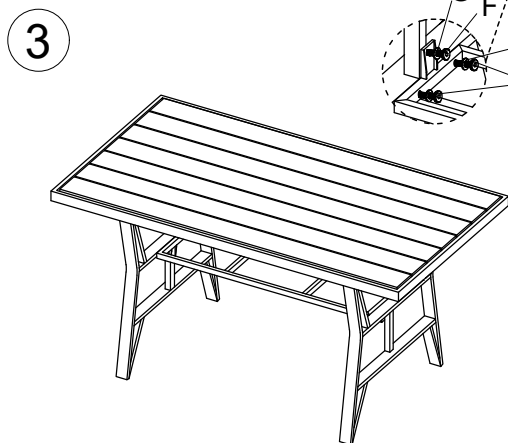
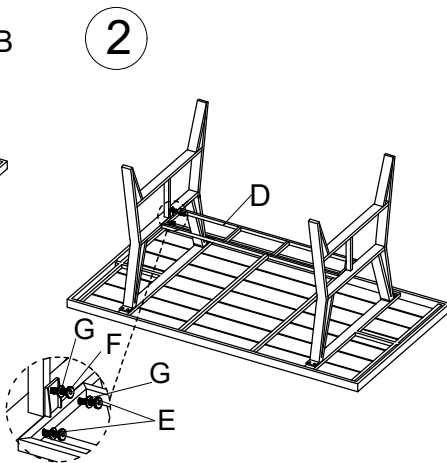
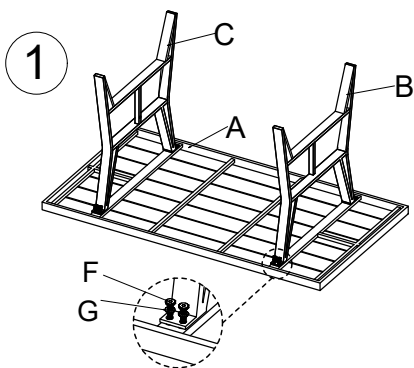
E	 M6*70	x 2
F	 M6*40	x 10
G	 M6	x 12
H		x 1



ASSEMBLY INSTRUCTION / MONTERINGSANVISNING / INSTALLATIONSANWEISUNGEN / KOKOAMISOHJE

A		x 1
B		x 1
C		x 1
D		x 1

E	 M6*40	x 4
F	 M6*20	x 10
G	 M6	x 14
H		x 1



ENG

Customer Service Rusta
Consumer contact:
Website:
E-mail:

Rusta Customer Service, Box 5064, 194 05 Upplands Väsby, SWEDEN
www.rusta.com
customerservice@rusta.com

SE

Rustas kundtjänst
Konsumentkontakt:
Hemsida:
E-post:

Rusta Kundtjänst, Box 5064, 194 05 Upplands Väsby, SVERIGE
www.rusta.com
customerservice@rusta.com

NO

Rustas kundtjeneste
Forbrukerkontakt:
Hjemmesida:
E-post:

Rusta Kundtjeneste, Box 5064, 194 05 Upplands Väsby, SVERIGE
www.rusta.com
customerservice@rusta.com

DE

Kundenservice Rusta
Kundenkontakt:
Website:
E-mail:

Kundenservice Rusta, Box 5064, 194 05 Upplands Väsby, SCHWEDEN
www.rusta.com
customerservice@rusta.com

FI

Rustan asiakaspalvelu
Kuluttajapalvelu:
Sivusto:
Sähköposti:

Kuluttajapalvelu Rusta, Box 5064, 194 05 Upplands Väsby, RUOTSI
www.rusta.com
customerservice@rusta.com