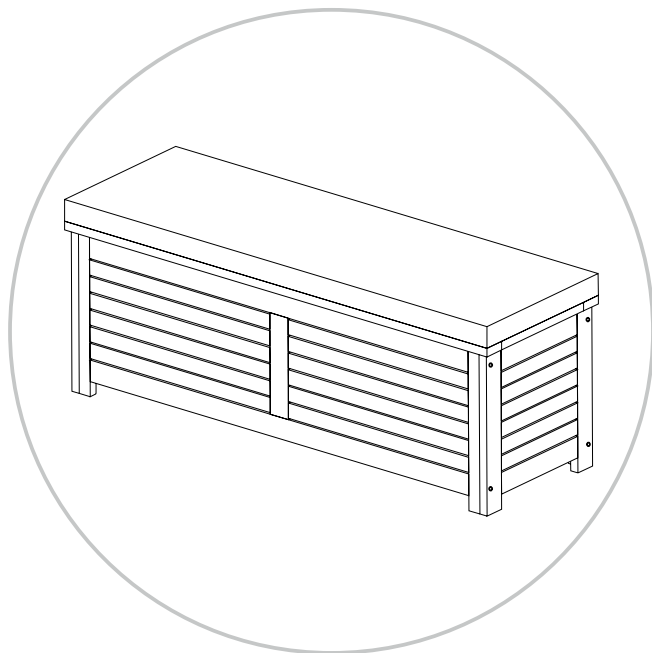


Storage bench

Förvaringsbänk / Oppbevaringsbenk /
Stauraumbank / Säilytyspenkki



VILLASTAD

ENG

SE

NO

DE

FI



Thank you for choosing to purchase a product from Rusta!



Read through the entire manual before installation and use!

Storage bench, Villastad

Read the user manual carefully to make sure that the product is assembled, used and maintained correctly, as described in the instructions in this user manual. Keep the user manual for future reference.

CARE AND CLEANING

CUSHIONS

- To prevent the accompanying cushions from dirt and bleaching, protect them from the sun and damp when they are not being used.
- The cushions are made of water repellent polyester, but are not 100% waterproof. In inclement weather, they should therefore be stored under cover, preferably in a cushion storage bag/box or under a furniture cover.
- If the cushions remain very wet for an extended period there is a risk of mould or algae growth.

GENERAL CARE

- Acacia wood is a natural material and its appearance can change over time. Its life can be extended through regular maintenance and protective storage when the furniture is not in use. Oil the wood a couple of times per year or as necessary. If the furniture has been in storage for some time, oil the wood before using it again. To properly protect the furniture, it should always be oiled before winter storage.
- The screws should be tightened in the nuts twice a season to keep the furniture stable. Always check them at the beginning of the season.

CLEANING

Regularly wipe spillages, dirt, pollen and any rainwater from the furniture. When necessary, use a mild detergent, for example, soapy water. If substances such as algae start to grow on the product, this can be washed off using "Reflekt Målartvätt – Ute" exterior sugar soap (or similar products offered by other brands). Pollutants can penetrate deeply into the wood, so the quicker the stains are washed away, the more chance you have of getting a good result.

STORAGE

To make sure you can use your wooden furniture for many seasons to come, you should protect the furniture from moisture and damp by using a furniture cover or putting the furniture under a roof when not in use. In the winter ensure your furniture is stored indoors, in a place that is cool and not too dry, for example a garage or store room. If you are using a furniture cover, make sure that air can escape from the lower edge of the cover for good ventilation. If you store the furniture somewhere that is too dry and hot in the winter, it may dry out and crack. Clean and oil the furniture prior to winter storage.

IMPORTANT! Store only dry items in the storage box. Don't stand on top of the storage bench.

RIGHT OF COMPLAINT

By law the product must be returned to the place of purchase along with the original receipt in the event of a complaint. The user is liable for any damage to the product that is caused by not using the product for its intended purpose or by not following this user manual correctly. The right of complaint will not apply in these instances.

PLEASE NOTE! This outdoor furniture is for private use only, in places where there is no access to the general public; for example, private gardens, terraces, balconies, etc. The Consumer Sales Act will only apply if this is observed.



Tack för att du valt att köpa en produkt från Rusta!



Läs igenom hela bruksanvisningen innan montering och användning!

Förvaringsbänk, Villastad

Läs bruksanvisningen noggrant och se till att produkten installeras, används och underhålls på rätt sätt enligt instruktionerna. Spara bruksanvisningen för senare bruk.

SKÖTSEL OCH RENGÖRING

DYNOR

- För att förhindra att de medföljande dynorna smutsas ner eller bleks ska man skydda dem mot solljus och fukt när de inte används.
- Dynorna är gjorda av vattenavvisande polyester, men är inte hundra procent vattentäta. I dåligt väder bör de därför skyddas genom att förvaras i en förvaringspåse/-box för dynor eller under ett möbelöverdrag.
- Om dynorna är våta under en längre tidsperiod finns det risk för att mögel eller alger bildas.

ALLMÄN SKÖTSEL

- Akaciaträ är ett naturmaterial och kan ändra utseende med tiden. Livslängden förlängs genom regelbundet underhåll och skyddad förvaring när möbeln inte används. Olja in träet ett par gånger per år eller vid behov. Om möbeln har lagrats en tid bör träet oljas in innan den tas i bruk. För att skydda möbeln på ett bra sätt bör den alltid oljas in inför vinterförvaring.
- Skruvar bör efterdras i muttrarna två gånger per säsong för att möbeln ska behålla sin stabilitet. Kontrollera dem alltid i början på säsongen.

RENGÖRING

Torka av möbeln regelbundet från spill, smuts, pollen och kvarliggande regnvatten. Vid behov används ett mildt rengöringsmedel, t.ex. såpvatten. Skulle möbeln få påväxt av t.ex. alger, kan det tvättas bort med "Reflekt Målartvätt" (eller likvärdig produkt från andra märken). Föroreningarna har en förmåga att tränga djupt ner i träet, ju tidigare fläckarna tvättas bort desto större chans att resultatet blir bra.

FÖRVARING

För att trädgårdsmöbler i trä ska hålla i flera säsonger bör man skydda möbeln från fukt och väta genom att använda möbelskydd eller placera möbeln under tak när den ej används. Vinterförvara möblerna inomhus i ett svalt och inte för torrt utrymme, t.ex. ett garage eller förråd. Vid användande av möbelskydd, se till att luft kan komma ut vid skyddets nedre kant för god ventilation. Möbler som förvaras för torrt och varmt riskerar att torka ut med sprickbildningar som följd. Rengör och olja in möblerna före vinterförvaring.

VIKTIGT! Förvara endast torra föremål i förvaringslådan. Stå inte på locket.

REKLAMATIONSRÄTT

Enligt gällande lag ska produkten vid reklamation lämnas in på inköpsstället och originalkvitto bifogas. Användaren är ansvarig för eventuella skador på produkten om produkten använts till ändamål den inte är avsedd för eller om bruksanvisningen inte följts. Reklamationsrätten gäller i sådant fall inte.

OBS! Dessa utemöbler endast är för privat bruk, på platser där allmänheten inte har tillträde, till exempel privata trädgårdar, terrasser, balkonger m.m. Konsumentköplagen gäller endast om detta observeras.



Takk for at du valgte å kjøpe et produkt fra Rusta!



Les gjennom hele bruksanvisningen før installasjon og bruk!

Oppbevaringsbenk, Villastad

Les bruksanvisningen nøye og sørg for at produktet monteres, brukes og vedlikeholdes riktig i henhold til instruksjonene. Ta vare på bruksanvisningen for fremtidig bruk.

PLEIE OG RENGJØRING

PUTER

- For å forhindre at de medfølgende putene blir skitne og falmet må de beskyttes mot sol og fuktighet når de ikke er i bruk.
- Putene er laget av vannavstøtende polyester, men de er ikke 100% vanntette. I dårlig vær bør de derfor oppbevares tildekket, fortrinnsvis i en putepose/-boks eller under et møbelvertrekk.
- Hvis putene er veldig våte over lengre tid, risikerer du mugg eller algevekst.

GENERELT VEDLIKEHOLD

- Akasietre er et naturmateriale, og derfor kan det endre utseende over tid. Levetiden forlenges med regelmessig vedlikehold og ved å beskytte møblene når de ikke brukes. Olje inn treverket et par ganger per år eller ved behov. Hvis møbelet har blitt lagret over tid, bør treverket oljes inn før det tas i bruk igjen. For å beskytte møbelet på en god måte bør det alltid oljes inn før det settes bort for vinteren.
- Skruer bør etterstrammes to ganger per sesong, slik at møbelet beholder stabiliteten. Kontroller dem alltid når sesongen starter.

RENGJØRING

Tørk av møblene regelmessig for å fjerne søl, smuss, pollen og rester av regnvann. Ved behov kan du bruke et mildt rengjøringsmiddel, for eksempel såpevann. Hvis det kommer for eksempel alger på møblene, kan det vaskes bort med «Reflekt Malingsvask» (eller tilsvarende produkter fra andre merker). Forurensninger har en evne til å trenge dypt ned i treverket. Jo tidligere flekkene vaskes bort, desto større sjanse er det for at resultatet blir bra.

OPPBEVARING

For at hagemøbler av tre skal vare i flere sesonger, bør man beskytte dem mot fuktighet ved å bruke møbeltrekk eller plassere møblene under tak når de ikke brukes.

Møblene bør vinterlagres innendørs i et kjølig og ikke for tørt rom, for eksempel i garasjen eller i en bod. Hvis du bruker møbeltrekk, må du sørge for lufting ved nedre kant av trekket, slik at ventilasjonen blir god. Møbler som oppbevares for tørt og varmt, kan tørke ut, noe som kan føre til sprekker. Rengjør og olje inn møblene før vinteroppbevaring.

VIKTIG! Oppbevar bare tørre gjenstander i oppbevaringskassen. Ikke stå på lokket.

REKLAMASJONSRETT

I henhold til gjeldende lov skal produktet ved reklamasjon leveres inn på kjøpsstedet med maskinstemplet kvittering vedlagt. Brukeren er ansvarlig for eventuelle skader på produktet dersom produktet brukes til noe annet enn det som er tiltenkt, eller dersom bruksanvisningen ikke følges. I slike tilfeller bortfaller reklamasjonsretten.

MERK! Disse utemøblene kun er beregnet til privat bruk, på steder som ikke er offentlig tilgjengelige, for eksempel private hager, terrasser, balkonger osv. Forbrukerkjøpsloven gjelder bare hvis dette overholdes.



Danke, dass du dich für den Kauf eines Produktes von Rusta entschieden hast!



Vor der Montage und Benutzung die gesamte Gebrauchsanleitung durchlesen!

Stauraumbank, Villastad

Lies die Gebrauchsanleitung sorgfältig durch. Achte darauf, dass das Produkt gemäß der Gebrauchsanleitung installiert, verwendet und gewartet wird. Bewahre die Gebrauchsanweisung für eine evtl. spätere Verwendung auf.

PFLEGE UND REINIGUNG

KISSEN

- Die beigefügten Kissen bei Nichtgebrauch vor Sonne und Feuchtigkeit schützen, um zu verhindern, dass sie verschmutzen oder ausbleichen.
- Die Kissen sind aus wasserabweisendem Polyester, aber nicht 100% wasserdicht. Bei rauer Witterung sollten sie daher möglichst in einer Kissenaufbewahrungstasche/Box oder unter einer Möbelabdeckung gelagert werden.
- Bleiben die Kissen über längere Zeit feucht, besteht die Gefahr der Schimmel- oder Algenbildung.

ALLGEMEINE PFLEGE

- Akazienholz ist ein natürliches Material, das im Laufe der Zeit sein Aussehen verändern kann. Durch regelmäßige Pflege und geschützte Aufbewahrung bei Nichtgebrauch wird die Lebensdauer der Möbel verlängert. Öle das Holz ein paar Mal im Jahr oder nach Bedarf. Wenn die Möbel einige Zeit gelagert wurden, sollte das Holz vor der nächsten Benutzung geölt werden. Um die Möbel richtig zu schützen, sollten sie vor der Wintereinlagerung immer geölt werden.
- Die Schrauben sollten zweimal pro Saison in den Muttern nachgezogen werden, um die Stabilität der Möbel zu erhalten. Kontrolliere diese immer zu Beginn einer Saison.

REINIGUNG

Wische Verschüttetes, Schmutz, Pollen und restliches Regenwasser regelmäßig von den Möbeln ab. Bei Bedarf ein mildes Reinigungsmittel, zum Beispiel Seifenwasser verwenden. Sollten sich auf den Möbeln beispielsweise Algen bilden, kannst du sie mit „Reflekt Untergrundreiniger“ (oder einem gleichwertigen Produkt anderer Marken) abwaschen. Die Verunreinigungen haben die Fähigkeit, tief in das Holz einzudringen. Je früher die Flecken abgewaschen werden, desto besser kann das Ergebnis sein.

AUFBEWAHRUNG

Damit Gartenmöbel aus Holz mehrere Jahre halten, solltest du sie vor Nässe und Feuchtigkeit schützen, indem du sie abdeckst oder unter ein Dach stellst, wenn sie nicht in Gebrauch sind. Im Winter die Möbel im Innenbereich an einem kühlen und nicht zu trockenen Platz aufbewahrt, z. B. in der Garage oder im Lagerraum. Achte bei der Verwendung von Möbelabdeckungen darauf, dass die Luft an der Unterkante der Abdeckung entweichen kann, um eine gute Belüftung zu gewährleisten. Möbel, die zu trocken und warm gelagert werden, können austrocknen und Risse bekommen. Reinige und öle die Möbel vor der Wintereinlagerung.

Hinweis! Nur trockene Gegenstände in der Stauraumbank aufbewahren. Nicht auf die Stauraumbank stellen.

REKLAMATIONSRECHT

Nach geltendem Recht wird das Gerät bei Reklamation in die Verkaufsstelle zurückgebracht. Der Originalbeleg muss beigefügt werden. Für Schäden, die durch nicht bestimmungs- und unsachgemäßen Gebrauch entstanden sind, ist der Käufer verantwortlich. In diesen Fällen verliert das Reklamationsrecht seine Gültigkeit.

BITTE BEACHTE! Diese Gartenmöbel nur für die Verwendung im Privatbereich vorgesehen sind, an Orten ohne Zugang zur breiten Öffentlichkeit; zum Beispiel in Privatgärten, auf Terrassen, Balkonen usw. Das Verbraucherschutzgesetz gilt nur, wenn dies beachtet wird.



Kiitos Rusta-tuotteen
ostamisesta!



Lue koko käyttöohje ennen
kokoamista ja käyttämistä!

Säilytyspenkki, Villastad

Lue käyttöohje huolellisesti. Varmista, että tuote asennetaan oikein ja että sitä pidetään kunnossa ohjeissa edellytettävällä tavalla. Säilytä käyttöohje tulevaa käyttöä varten.

HOITO JA PUHDISTAMINEN

TYNYNYT

- Suojaa mukana toimitettavat tyynyt auringonpaisteelta ja kosteudelta, kun niitä ei käytetä, jotta ne eivät likaannu ja haalistu.
- Tyynyt on valmistettu vettähylykivästä polyesteristä, mutta ne eivät ole täysin vesitiiviit. Suojaa ne siksi huonolla säällä tyynyille tarkoitetulla säilytuspussilla tai säilyttämällä kalustepeitteen alla.
- Jos tyynyt pysyvät pitkään märkinä, niihin voi muodostua hometta tai levää.

YLEISET HOITO-OHJEET

- Akaasiapuu on luonnonmateriaali, ja sen ulkonäkö voi muuttua ajan mittaan. Käyttöikä voi pidentää säännöllisellä hoidolla ja pitämällä kalusteet suojassa, kun niitä ei käytetä. Öljyä puupinnat pari kertaa vuodessa tai tarvittaessa. Jos huonekalut ovat olleet varastossa, puupinnat pitää öljytä ennen käyttöönottoa. Jotta kalusteet pysyisivät hyvässä kunnossa, ne pitää öljytä ennen talvisäilytykseen siirtoa.
- Ruuvit on kiristettävä kahdesti vuodessa, jotta kalusteet säilyisivät rakenteeltaantukevina. Tarkista ne aina käyttökauden alkaessa.

PUHDISTAMINEN

Pyyhi roiskeet, lika, siitepöly ja sadevesi heti pois kalusteesta. Voit tarvittaessa käyttää mietoa puhdistusainetta, esimerkiksi yleispuesuuaineen ja veden seosta. Jos kalusteessa alkaa kasvaa esim. levää, sen voi pestä pois Reflekt-maalauspesuaineella (tai vastaavalla jonkin muun merkin tuotteella). Epäpuhtaudet voivat tunkeutua syvälle puuhun. Mitä nopeammin tahrat pestään pois, sitä varmemmin lopputulos on hyvä.

SÄILYTTÄMINEN

Jotta puiset puutarhakalusteet kestäisivät useamman vuoden, ne on suojattava kosteudelta ja kastumiselta kalustepeitteellä tai siirtämällä ne katoksen alle, kun niitä ei käytetä. Säilytä kalusteet talven yli sisätiloissa viileässä, mutta ei liian kuivassa paikassa, esimerkiksi autotallissa tai varastossa. Kun käytät kalustesuojuksia, varmista, että ilma pääsee ulos suojuksen alta ja kiertää hyvin. Jos kalusteet varastoidaan liian kuivassa ja lämpimässä, ne saattavat kuivua ja niiden pinta voi halkeilla. Puhdista ja öljyä kalusteet ennen talvisäilytystä.

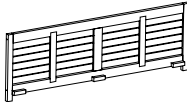
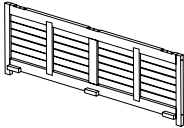

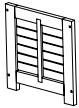
**MUISTETTAVAA! Säilytä säilytyslaatikossa ainoastaan kuivia esineitä.
Älä seiso kannen päällä.**

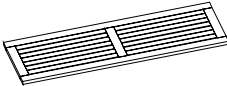
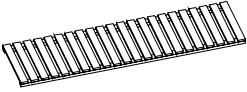

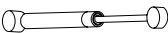
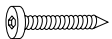
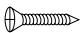

REKLAMAATIO-OIKEUS

Voimassaolevan lainsäädännön mukaan reklamaatio on tehtävä toimittamalla tuote ostopaikkaan. Alkuperäinen kuitti on esitettävä. Jos tuotetta on käytetty muuhun kuin sen käyttötarkoitukseen tai käyttöohjetta ei ole noudatettu, käyttäjä on vastuussa mahdollisista vahingoista. Tällöin reklamaatio-oikeus ei ole voimassa.

HUOMIO! Nämä ulkokalusteet on tarkoitettu vain yksityiseen käyttöön esimerkiksi yksityisasuntojen puutarhoissa, terasseilla ja parvekkeilla. Niitä ei ole tarkoitettu käytettäväksi yleisillä alueilla. Kuluttajansuojalakiin perustuvan suojan voimassaolo edellyttää, että tätä ohjetta noudatetaan.

PACKAGE CONTENTS / FÖRPACKNINGENS INNEHÅLL / PAKKENS INNHOLD / VERPACKUNGSINHALT / PAKKAUKSEN SISÄLTÖ

1		x 1
2		x 1
3		x 1
4		x 1

5		x 1
6		x 1
7		x 1
8		x 1
9		x 8
10		x 9
11		x 1

ASSEMBLY INSTRUCTION / MONTERINGSANVISNING / INSTALLATIONSANWEISUNGEN / ASENNUSOHJE

NOTE! För lättare montering och maximal stabilitet, vänta med att dra åt skruvarna tills möbeln är färdigmonterad. Dras skruvarna åt för hårt direkt kan det uppstå svårigheter med att fästa övriga skruvar.

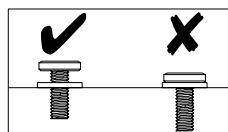
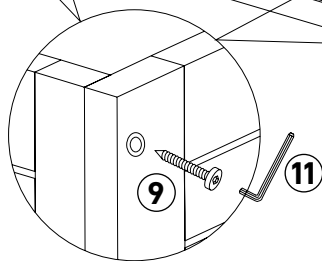
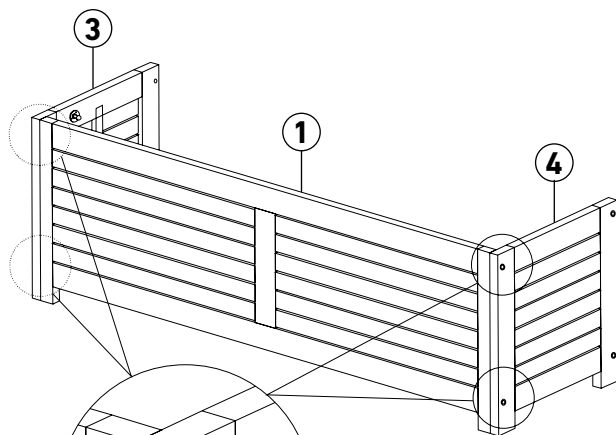
TIPS! För lättare montering och maximal stabilitet, vänta med att dra åt skruvarna tills möbeln är färdigmonterad. Dras skruvarna åt för hårt direkt kan det uppstå svårigheter med att fästa övriga skruvar.

TIPS! För lättare montering och maximal stabilitet, vänta med att dra åt skruvarna tills möbeln är färdigmonterad. Dras skruvarna åt för hårt direkt kan det uppstå svårigheter med att fästa övriga skruvar.

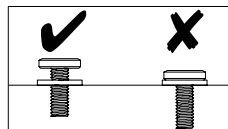
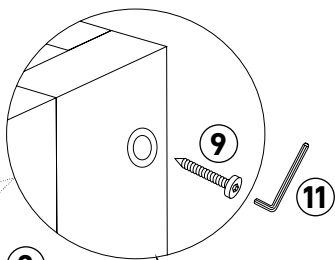
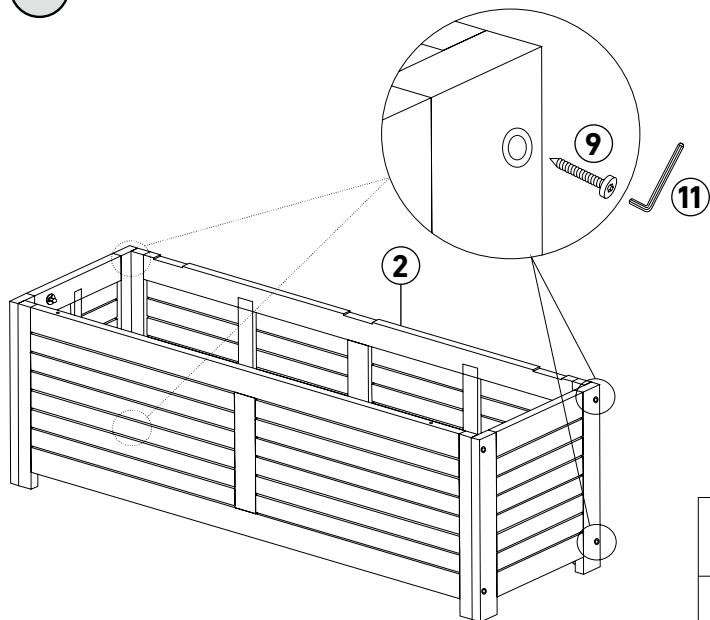
TIP! För lättare montering och maximal stabilitet, vänta med att dra åt skruvarna tills möbeln är färdigmonterad. Dras skruvarna åt för hårt direkt kan det uppstå svårigheter med att fästa övriga skruvar.

VINKKI! För lättare montering och maximal stabilitet, vänta med att dra åt skruvarna tills möbeln är färdigmonterad. Dras skruvarna åt för hårt direkt kan det uppstå svårigheter med att fästa övriga skruvar.

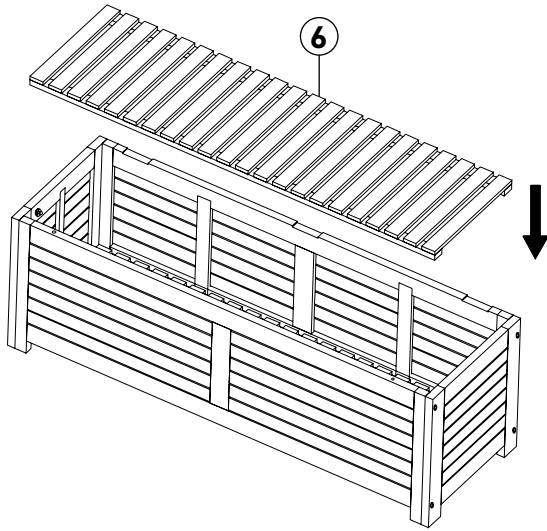
1



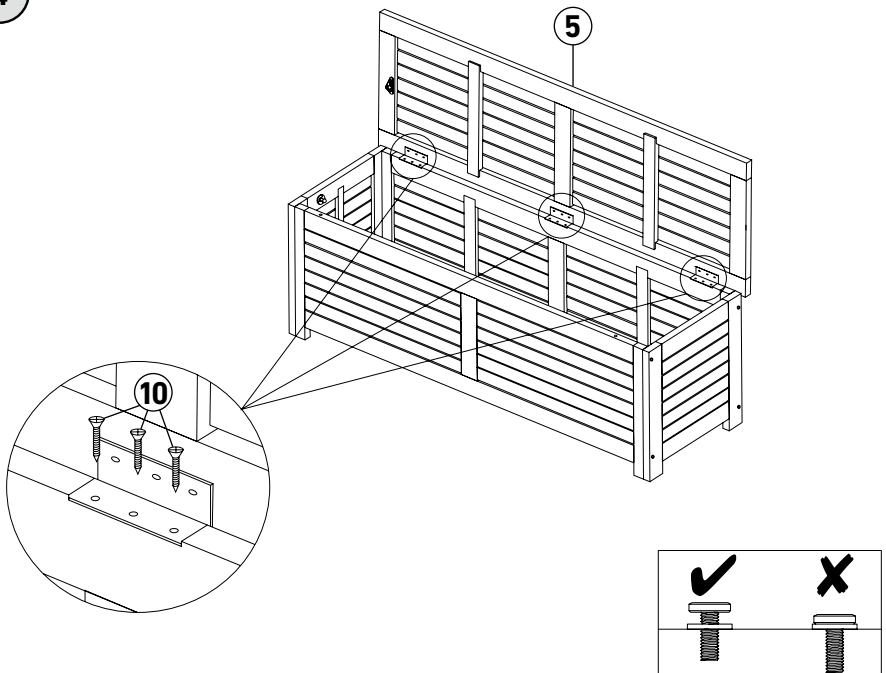
2



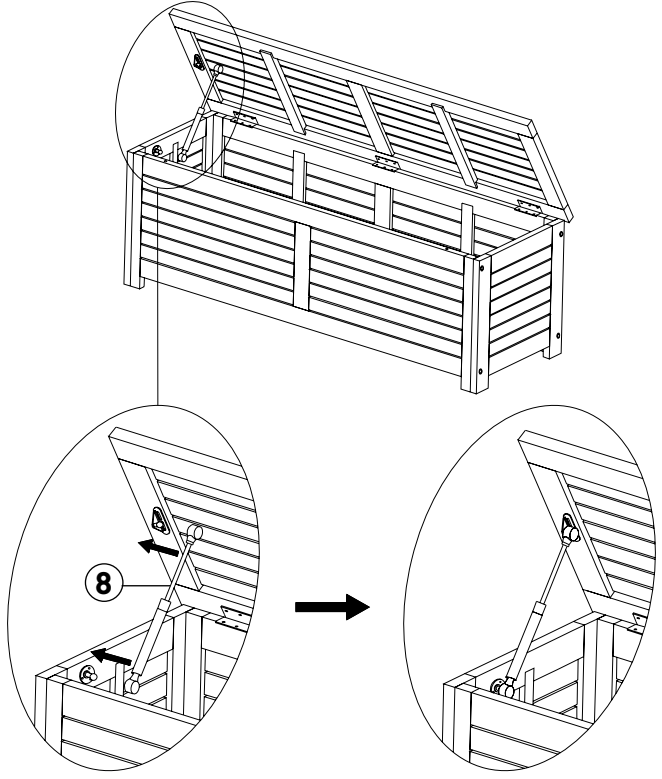
3



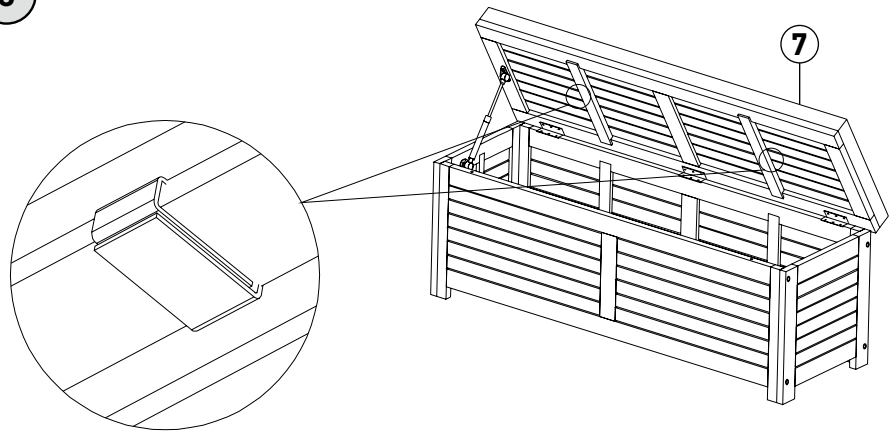
4



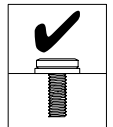
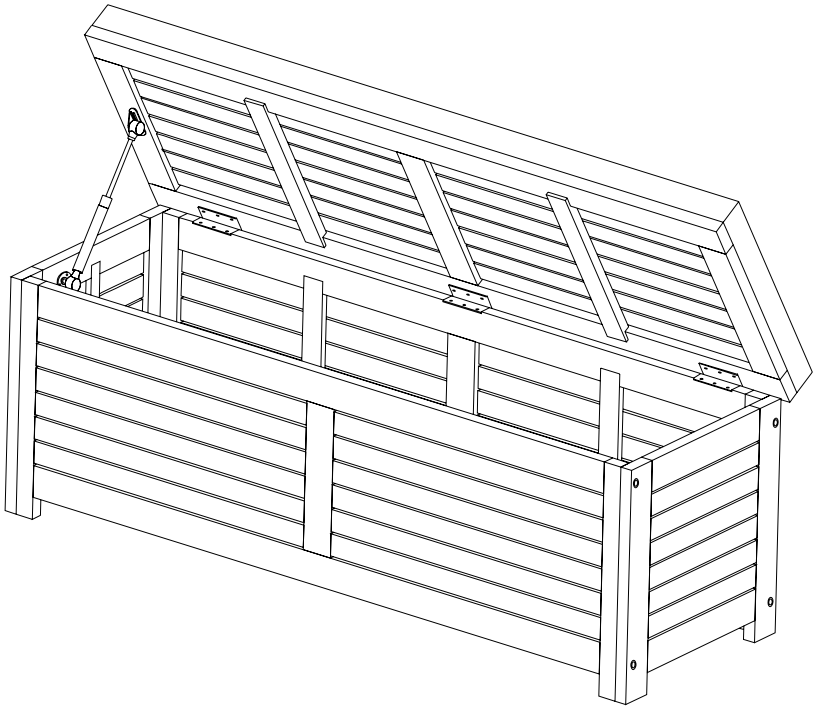
5

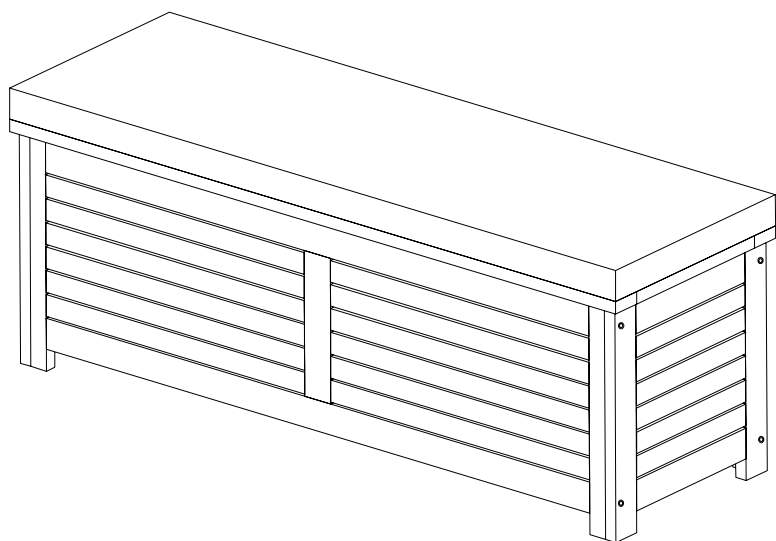


6



7





ENG

Customer Service Rusta
Consumer contact:
Website:
E-mail:

Rusta Customer Service, Box 5064, 194 05 Upplands Väsby, SWEDEN
www.rusta.com
customerservice@rusta.com

SE

Rustas kundtjänst
Konsumentkontakt:
Hemsida:
E-post:

Rusta Kundtjänst, Box 5064, 194 05 Upplands Väsby, SVERIGE
www.rusta.com
customerservice@rusta.com

NO

Rustas kundtjeneste
Forbrukerkontakt:
Hjemmesida:
E-post:

Rusta Kundtjeneste, Box 5064, 194 05 Upplands Väsby, SVERIGE
www.rusta.com
customerservice@rusta.com

DE

Kundenservice Rusta
Kundenkontakt:
Website:
E-mail:

Kundenservice Rusta, Box 5064, 194 05 Upplands Väsby, SCHWEDEN
www.rusta.com
customerservice@rusta.com

FI

Rustan asiakaspalvelu
Kuluttajapalvelu:
Sivusto:
Sähköposti:

Kuluttajapalvelu Rusta, Box 5064, 194 05 Upplands Väsby, RUOTSI
www.rusta.com
customerservice@rusta.com