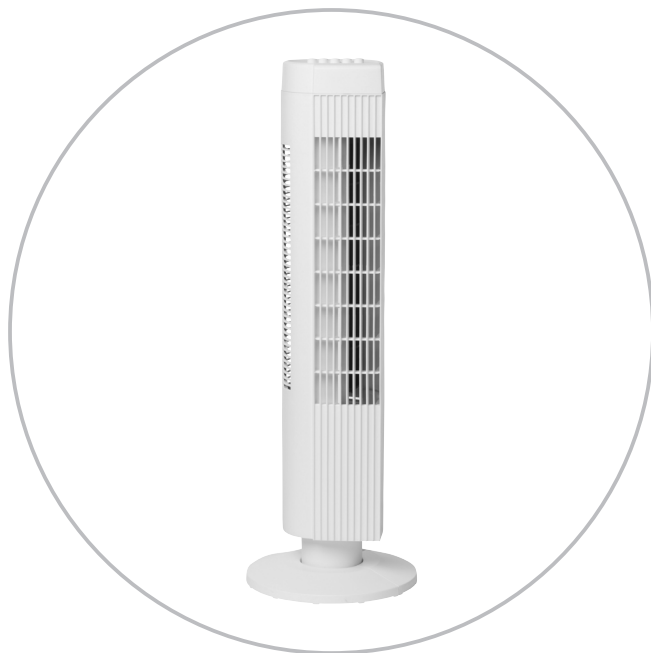


# Tower fan

Pelarfläkt / Tårnvifte /  
Säulenventilator / Tornituuletin



74.5 cm





Thank you for choosing to purchase a product from Rusta!



Read through the entire manual before installation and use!

### **Tower fan, 74.5 cm**

Read the user manual carefully to make sure that the product is assembled, used and maintained correctly, as described in the instructions in this user manual. Keep the user manual for future reference.

## **SAFETY INSTRUCTIONS**

- Make sure that the product is completely assembled before using it for the first time.
- Do not turn on the power before the product is completely assembled. The product must only be used in the upright position, never horizontally or when it is lying on its side.
- The product should only be connected to a 220–240V~, 50 Hz electrical outlet.
- Place the product where there is no risk of people tripping over its mains lead.
- This product is intended for indoor use only.
- The product is only intended for indoor use in a dry, clean environment. Never position the product in such a way that it might fall into water or other liquid.
- Never use it in the bathroom or in humid environments.
- Never use the product in areas where explosive gases or substances are stored.
- Never position the product where it could come into contact with hot surfaces.
- Never insert foreign objects through the safety grille or housing. Doing so could result in an electric shock.
- Make sure that there is no risk of long hair or curtains being sucked into the air intake of the fan.
- Do not expose the product to direct sunlight or high temperatures from sources such as heaters and fireplaces.

- Never turn the product off by pulling the plug out of the wall socket. Turn off the product using the power button and then unplug it from the wall socket.
- Always unplug the product from the wall socket when it is not in use. Always grip the plug when unplugging, never pull the mains lead.
- Never lay the mains lead over hot surfaces, sharp edges or corners.
- Unplug the product from the wall socket immediately if you detect a burning smell, hear an unusual sound or if the product starts operating abnormally.
- The product may be used by children of 8 years and older and by persons with reduced physical, sensory or mental capability or lack of experience and knowledge provided they have been given supervision or instruction concerning use of the product in a safe way and understand the hazards involved.
- Never let children play with the product.
- Persons (including children) whose physical, sensory or mental capability or lack of experience and knowledge means that they cannot use the product in a safe way must not use it without supervision or instruction.
- Never attempt to repair or modify the product in any way.
- Cleaning and user maintenance must not be performed by children without adult supervision.
- Never use the product if it does not work properly or if the housing, mains lead or plug is damaged in any way.
- If the mains lead has been damaged, it must only be replaced by the manufacturer, authorised service facility or qualified tradesman.



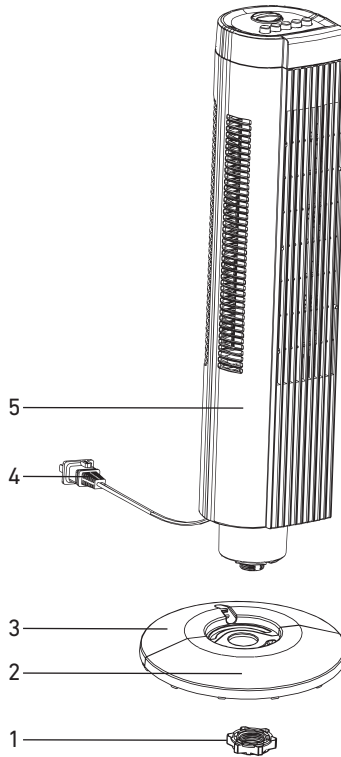
**WARNING!**

**If these instructions are not followed, an accident may lead to serious personal injury or property damage.**

## PRODUCT OVERVIEW

### PARTS

1. Plastic nut
2. Front base
3. Rear base
4. Power cord
5. Body



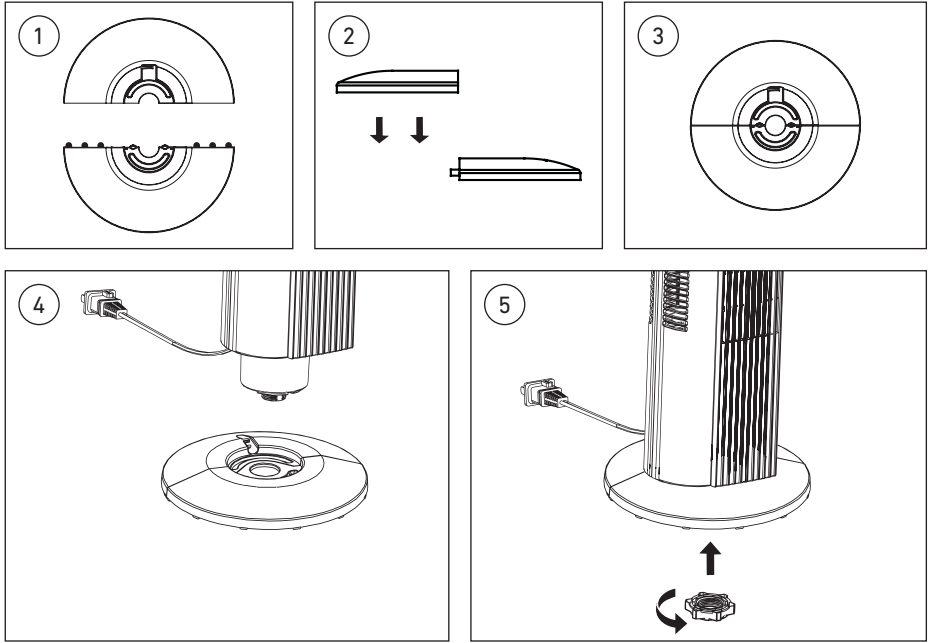
## SPECIFICATIONS

<b>Voltage</b>	220–240V~, 50 Hz
<b>Power</b>	35 W
<b>Dimensions</b>	H: 745 mm
<b>Weight</b>	2.9 kg
<b>Cord length</b>	1.83 m
<b>Noise level</b>	46–54 dB
<b>Max. air flow</b>	6.93 m <sup>3</sup> /min
<b>Service value</b>	0.21 (m <sup>3</sup> /min)/W
<b>Protection class</b>	II



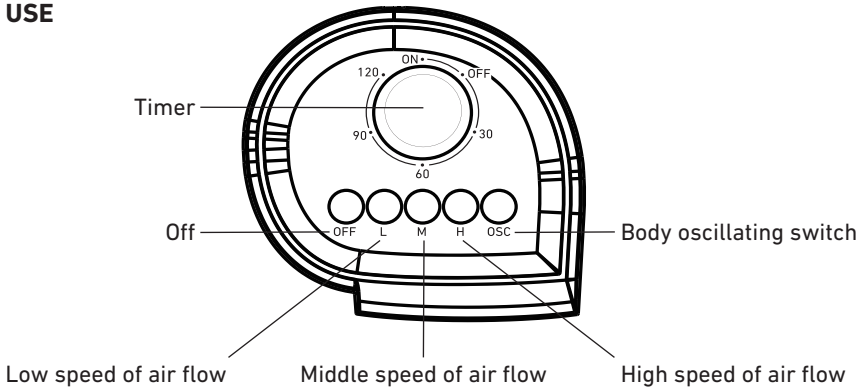
## GET STARTED!

### ASSEMBLY INSTRUCTIONS



1. Put the front base onto rear base and join them together. (See Fig. 1,2 & 3)
2. Pass the power cord through the flute, then insert the fan body into the base. (See Fig. 4)
3. Fix the fan body on the base with the plastic nut. (See Fig. 5)

## USE



## CARE AND CLEANING

- Before cleaning and assembling the fan, it must be unplugged.
- To ensure adequate air circulation to the motor, keep the vents at the rear of the motor free of dust. Do not disassemble the fan to remove dust.
- Wipe the exterior parts with a soft cloth soaked in a mild detergent.
- Do not use any abrasive detergent or solvents to avoid scratching the surface. Do not use any of the following as a cleaner: gasoline or thinner.
- Do not allow water or any other liquid into the motor housing or interior parts.
- When storing your fan, make sure to place it in a dry environment. To reduce dust and particle exposure, it is best to cover your fan - especially in the off-season period.



## ENVIRONMENT AND RECYCLING

When the product is used up, leave it for recycling according to local waste disposal regulations. Note that the product must not be disposed of with normal household waste.

## RIGHT OF COMPLAINT

By law the product must be returned to the place of purchase along with the original receipt in the event of a complaint. The user is liable for any damage to the product that is caused by not using the product for its intended purpose or by not following this user manual correctly. The right of complaint will not apply in these instances.

**INFORMATION TO IDENTIFY THE MODEL TO WHICH THE INFORMATION RELATES TO:  
907512100101**

<b>Description</b>	<b>Symbol</b>	<b>Value</b>	<b>Unit</b>
Maximum fan flow rate	F	6,93	m <sup>3</sup> /min
Fan power input	P	33,0	W
Service value	Sv	0,21	(m <sup>3</sup> /min)/W
Standby power consumption	P <sub>SB</sub>	—	W
Off mode power consumption	P <sub>OFF</sub>	0	W
Fan sound power level	L <sub>WA</sub>	53,06	dB(A)
Maximum air velocity	C	6,24	meters/sec
Seasonal electricity consumption	Q	10,56	kWh/a



Tack för att du valt att köpa en produkt från Rusta!



Läs igenom hela bruksanvisningen innan montering och användning!

## **Pelarfläkt, 74,5 cm**

Läs bruksanvisningen noggrant och se till att produkten installeras, används och underhålls på rätt sätt enligt instruktionerna. Spara bruksanvisningen för senare bruk.

## **SÄKERHETSANVISNINGAR**

- Se till att produkten är helt monterad innan du använder den för första gången.
- Slå inte på strömmen innan produkten är helt monterad. Produkten får endast användas i upprätt läge, aldrig horisontellt eller när den ligger på sidan.
- Produkten får endast anslutas till ett eluttag på 220–240V~, 50 Hz.
- Placera produkten där det inte finns någon risk att någon snubblar över kabeln.
- Produkten är endast avsedd för inomhusbruk i en torr, ren miljö.
- Placera aldrig produkten på ett sådant sätt att den kan falla i vatten eller annan vätska.
- Använd den aldrig i badrummet eller i fuktiga miljöer.
- Använd aldrig produkten i utrymmen där explosiva gaser eller ämnen lagras.
- Placera aldrig produkten där den kan komma i kontakt med heta ytor.
- För aldrig in främmande föremål genom säkerhetsgallret eller höljet. Om du gör det kan det leda till en elektrisk stöt.
- Se till att det inte finns någon risk för att långt hår eller gardiner sugas in i fläktens luftintag.
- Utsätt inte produkten för direkt solljus eller höga temperaturer från källor som element och eldstäder.



- Stäng aldrig av produkten genom att dra ut stickkontakten ur vägguttaget. Stäng av produkten med strömbrytaren och dra sedan ut den ur vägguttaget.
- Dra alltid ut produkten ur vägguttaget när den inte används. Håll alltid i kontakten när du drar ut den, dra aldrig i kabeln.
- Lägg aldrig kabeln över heta ytor, vassa kanter eller hörn.
- Dra omedelbart ut produkten ur vägguttaget om du upptäcker att produkten luktar bränt, hör ett ovanligt ljud eller om produkten börjar fungera onormalt.
- Produkten får användas av barn från 8 år och uppåt samt av personer med fysiska eller mentala funktionshinder, eller personer som saknar erfarenhet och kunskaper, om de använder apparaten under överinseende eller om de fått anvisningar om hur produkten används på ett säkert sätt och förstår vilka risker användningen medför.
- Låt aldrig barn leka med produkten.
- Personer (inklusive barn) vars fysiska, sensoriska eller mentala förmåga eller brist på erfarenhet och kunskap innebär att de inte kan använda produkten på ett säkert sätt får inte använda den utan övervakning eller instruktioner.
- Försök aldrig reparera eller modifiera produkten på något sätt.
- Rengöring och underhåll får inte utföras av barn utan vuxens överinseende.
- Använd inte produkten om den inte fungerar som den ska eller om höljet, kabeln eller kontakten är skadad på något sätt.
- Om kabeln har skadats får den endast bytas ut av tillverkaren, auktoriserad serviceanläggning eller kvalificerad yrkesman.

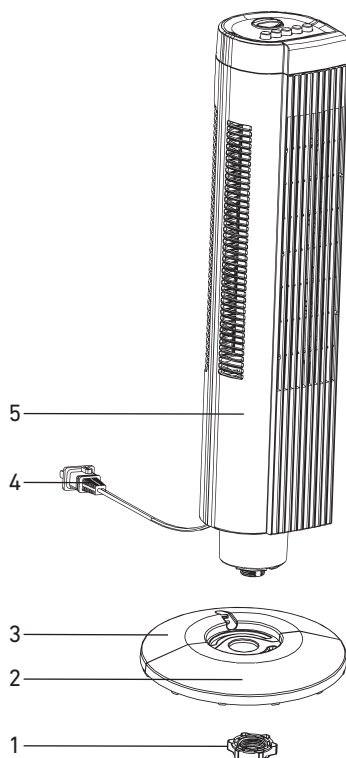


### **WARNING!**

**Om föreskriften inte efterföljs kan en olycka leda till allvarlig person- eller egendomsskada.**

**PRODUKTÖVERSIKT****DELAR**

1. Plastmutter
2. Främre bottenplatta
3. Bakre bottenplatta
4. Ström kabel
5. Huvuddel

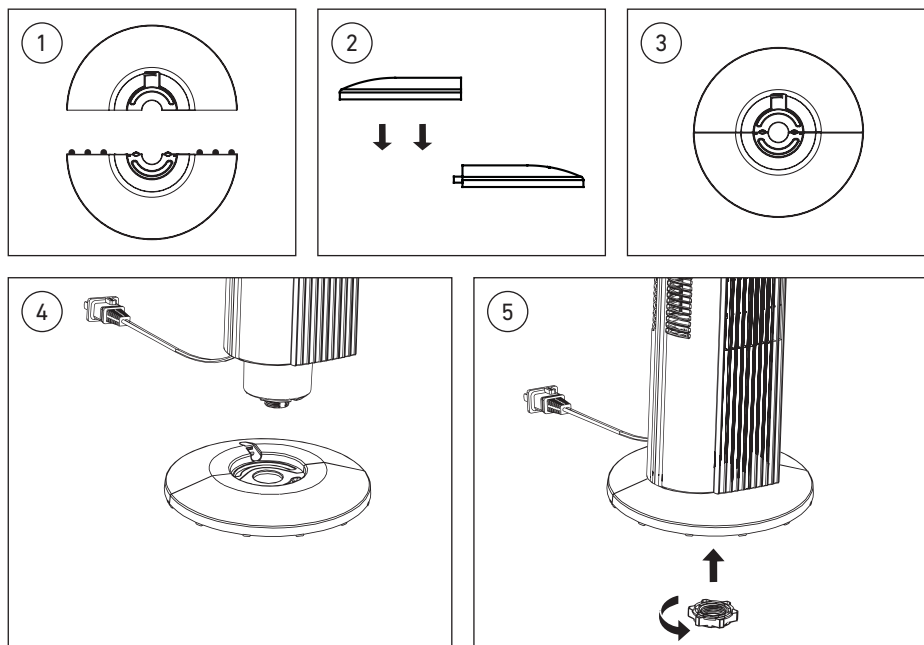
**SPECIFIKATIONER**

<b>Spänning</b>	220–240V~, 50 Hz
<b>Effekt</b>	35 W
<b>Mått</b>	H: 745 mm
<b>Vikt</b>	2,9 kg
<b>Sladdlängd</b>	1.83 m
<b>Ljudnivå</b>	46–54 dB
<b>Max luftflöde</b>	6.93 m <sup>3</sup> /min
<b>Servicevärde</b>	0.21 (m <sup>3</sup> /min)/W
<b>Skyddsklass</b>	II



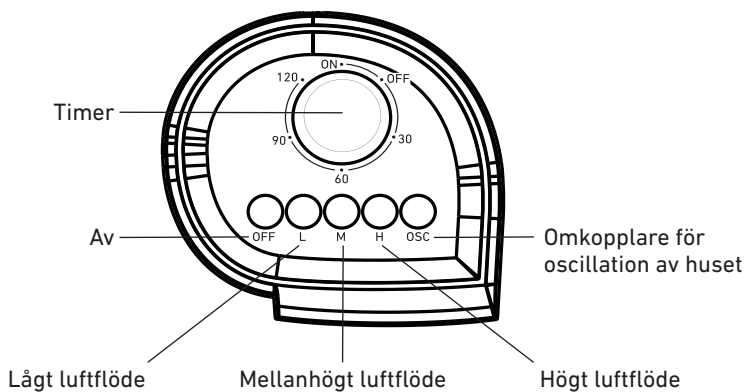
## KOM IGÅNG!

### MONTERINGSANVISNINGAR



1. Sätt den främre basen på den bakre basen och sätt ihop dem. (Se fig. 1, 2 och 3)
2. För nätsladden genom spåret och sätt sedan ner fläkthuset i basen. (Se fig. 4)
3. Fixera fläkthuset i basen med plastmuttern. (Se fig. 5)

## ANVÄNDNING



## SKÖTSELANVISNINGAR

- Före rengöring och montering måste fläkten kopplas ur.
- För att säkerställa tillräcklig luftcirkulation till motorn ska ventilerna på motorns baksida hållas dammfria. Ta inte isär fläkten för att avlägsna damm.
- Torka de utvändiga delarna med en mjuk trasa fuktad med ett mildt rengöringsmedel.
- Använd inte något slipande rengöringsmedel eller lösningsmedel då detta kan repa ytan. Använd inte bensin eller thinner för rengöring.
- Låt inte vatten eller någon annan vätska komma in i motorhuset eller de inre delarna.
- Förvara fläkten torrt när du ställer undan den. Täck gärna fläkten så att den inte utsätts för damm och andra partiklar, särskilt under vintern.



## MILJÖ OCH ÅTERVINNING

När produkten är uttjänt lämnar du den till återvinning enligt lokala regler för avfallshantering. Notera att produkten inte får slängas bland vanligt hushållsavfall.

## REKLAMATIONSRÄTT

Enligt gällande lag ska produkten vid reklamation lämnas in på inköpsstället och originalkvitto bifogas. Användaren är ansvarig för eventuella skador på produkten om produkten använts till ändamål den inte är avsedd för eller om bruksanvisningen inte följts. Reklamationsrätten gäller i sådant fall inte.

**INFORMATION FÖR ATT IDENTIFIERA DEN MODELL SOM INFORMATIONEN AVSER:  
907512100101**

Beskrivning	Symbol	Värde	Enhet
Fläktens maximala flödeshastighet	F	6,93	m <sup>3</sup> /min
Fläktens ineffekt	P	33,0	W
Servicevärde	Sv	0,21	(m <sup>3</sup> /min)/W
Effektförbrukning i standbyläge	P <sub>SB</sub>	—	W
Effektförbrukning i frånläge	P <sub>OFF</sub>	0	W
Fläktens ljudeffektnivå	L <sub>WA</sub>	53,06	dB(A)
Maximal lufthastighet	C	6,24	meter/s
Säsongsmässig elförbrukning	Q	10,56	kWh/a



Takk for at du valgte å kjøpe et produkt fra Rusta!



Les gjennom hele bruksanvisningen før installasjon og bruk!

## Tårnvifte, 74,5 cm

Les bruksanvisningen nøye og sørg for at produktet monteres, brukes og vedlikeholdes riktig i henhold til instruksjonene. Ta vare på bruksanvisningen for fremtidig bruk.

## SIKKERHETSANVISNINGER

- Produktet må monteres før det brukes for første gang.
- Ikke slå på strømmen før produktet er montert. Produktet skal bare brukes i stående posisjon, aldri horisontalt eller når det ligger på siden.
- Produktet skal bare kobles til en 220–240V~, 50 Hz stikkontakt.
- Plasser produktet slik at ingen kan snuble i ledningen.
- Sikkerhet Produktet skal bare brukes innendørs.
- Produktet skal brukes innendørs på et tørt og rent sted. Produktet må aldri plasseres slik at det kan falle i vann eller annen væske.
- Produktet må aldri brukes på baderommet eller på steder med fuktighet.
- Produktet må aldri brukes på steder der det oppbevares eksplosive gasser eller stoffer.
- Produktet må aldri plasseres slik at det kan komme i kontakt med varme overflater.
- Det må aldri føres fremmedlegemer inn i sikkerhetsgitteret eller huset. Det kan føre til elektrisk støt.
- Påse at langt hår eller gardiner ikke kan suges inn i viftens luftinntak.
- Produktet må ikke utsettes for direkte sollys eller høye temperaturer fra for eksempel ovner eller peiser.
- Trekk aldri ut støpselet fra stikkontakten for å slå av produktet. Slå av produktet ved hjelp av på/av-knappen, og trekk deretter ut støpselet.

- Trekk alltid ut støpselet når produktet ikke er i bruk. Ta alltid tak i støpselet når du skal trekke det ut. Ta aldri tak i ledningen.
- Ledningen må ikke legges over varme overflater, skarpe kanter eller hjørner.
- Trekk ut støpselet umiddelbart hvis du merker at det lukter brent, hører en unormal lyd eller hvis produktet ikke fungerer som det skal.
- Produktet kan brukes av barn over 8 år og personer med reduserte fysiske, sensoriske eller mentale evner eller som mangler erfaring og kunnskap, forutsatt at de holdes under oppsyn eller har fått opplæring i riktig bruk av produktet og forstår risikoene.
- Ikke la barn leke med produktet.
- Personer (inkludert barn) som mangler fysiske, sensoriske eller mentale evner eller erfaring og kunnskap som fører til at de ikke kan bruke produktet på en trygg måte, må ikke bruket det hvis de ikke er under oppsyn eller har fått opplæring.
- Du må aldri forsøke å reparere eller modifisere produktet.
- Rengjøring og vedlikehold må ikke utføres av barn hvis de ikke er under tilsyn av voksne.
- Produktet må ikke brukes hvis det ikke fungerer som det skal, eller hvis huset, strømledningen eller støpselet er skadet.
- Hvis strømledningen har blitt skadet, må den byttes av produsenten, et godkjent verksted eller en kvalifisert elektriker.

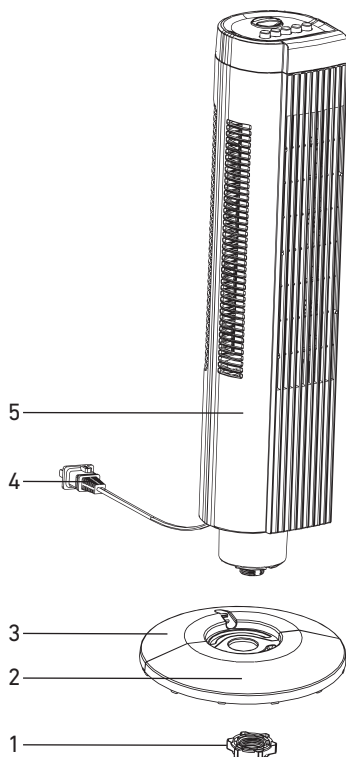


#### **ADVARSEL!**

**Dersom instruksjonene ikke følges kan det føre alvorlig skade på person eller eiendom.**

**PRODUKTOVERSIKT****DELER**

1. Plastmutter
2. Frontsokkel
3. Baksokkel
4. Strømledning
5. Hoveddel

**SPESIFIKASJONER**

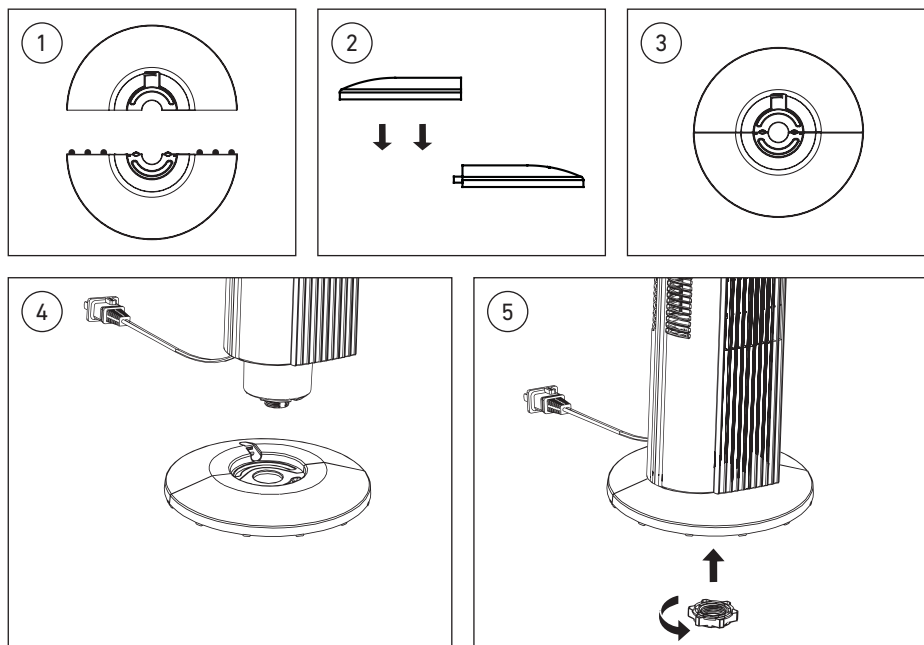
<b>Spenning</b>	220–240V~, 50 Hz
<b>Effekt</b>	35 W
<b>Mål</b>	H: 745 mm
<b>Vekt</b>	2,9 kg
<b>Ledningslengde</b>	1.83 m
<b>Lydnivå</b>	46–54 dB
<b>Maks. Luftstrøm</b>	6.93 m <sup>3</sup> /min
<b>Serviceverdi</b>	0.21 (m <sup>3</sup> /min)/W
<b>Beskyttelsesklasse</b>	II





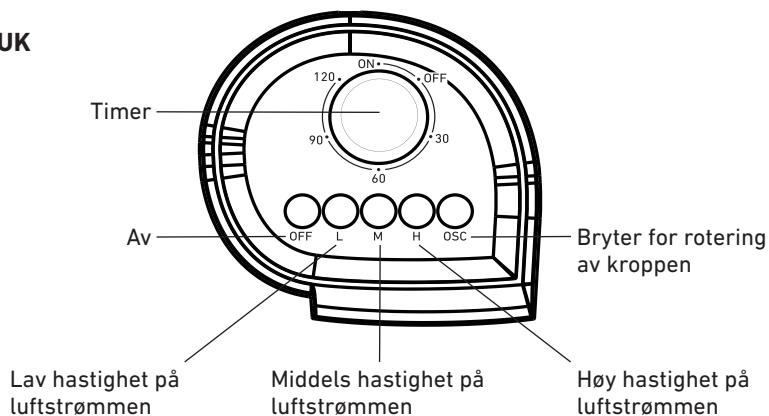
## KOM I GANG!

### MONTERINGSANVISNING



1. Plasser den fremre sokkelen på den bakre sokkelen, og fest dem sammen. (Se figur 1, 2 og 3)
2. Før strømledningen gjennom åpningen, og før deretter viftekroppen inn i sokkelen. (Se figur 4)
3. Fest viftekroppen på sokkelen ved hjelp av plastmutteren. (Se figur 5)

## BRUK



## PLEIE OG RENGJØRING

- Trekk ut støpselet før du rengjør og monterer viften.
- For å sikre tilstrekkelig luftsirkulasjon til motoren må ventilene på baksiden av motoren holdes frie for støv. Ikke demonter viften for å fjerne støv.
- Tørk av utsiden med en myk klut og skånsomt vaskemiddel.
- Ikke bruk slipende vaskemidler eller løsemidler. Det kan føre til riper. Ikke bruk følgende til rengjøringen: bensin eller tynner.
- Ikke la vann eller annen væske komme inn i motorhuset eller innvendige deler.
- Viften må oppbevares på et tørt sted. For å redusere eksponering for støv og partikler bør du dekke til viften, spesielt når den ikke skal brukes på en stund.



## MILJØ OG RESIRKULERING

Når produktet ikke skal brukes mer, må det leveres til resirkulering i tråd med lokale regler. Produktet må ikke kastes i restavfallet.

## REKLAMASJONSRETT

I henhold til gjeldende lov skal produktet ved reklamasjon leveres inn på kjøpsstedet med maskinstemplet kvittering vedlagt. Brukeren er ansvarlig for eventuelle skader på produktet dersom produktet brukes til noe annet enn det som er tiltenkt, eller dersom bruksanvisningen ikke følges. I slike tilfeller bortfaller reklamasjonsretten.

**INFORMASJON SOM KAN IDENTIFISERE MODELLEN SOM INFORMASJONEN GJELDER:  
907512100101**

Beskrivelse	Symbol	Verdi	Enhet
Maksimal gjennomstrømningshastighet for viften	F	6,93	m <sup>3</sup> /min
Inngangseffekt for viften	P	33,0	W
Serviceverdi	Sv	0,21	(m <sup>3</sup> /min)/W
Strømforbruk i standby-innstilling	P <sub>SB</sub>	—	W
Strømforbruk når avslått	P <sub>OFF</sub>	0	W
Lydeffektnivå for viften	L <sub>WA</sub>	53,06	dB(A)
Maksimal lufthastighet	C	6,24	meter/sek
Sesongbasert strømforbruk	Q	10,56	kWh/a



Danke, dass du dich für den Kauf eines Produktes von Rusta entschieden hast!



Vor der Montage und Benutzung die gesamte Gebrauchsanleitung durchlesen!

## Säulenventilator, 74,5 cm

Lies die Gebrauchsanleitung sorgfältig durch. Achte darauf, dass das Produkt gemäß der Gebrauchsanleitung installiert, verwendet und gewartet wird. Bewahre die Gebrauchsanweisung für eine evtl. spätere Verwendung auf.

## SICHERHEITSHINWEISE

- Stelle sicher, dass das Produkt vor der ersten Benutzung vollständig zusammengebaut ist.
- Schalte das Gerät erst ein, wenn es vollständig zusammengebaut ist. Das Produkt darf nur in aufrechter Position verwendet werden, niemals waagrecht oder auf der Seite liegend.
- Das Gerät darf nur an eine Steckdose mit 220–240 V~, 50 Hz angeschlossen werden.
- Stelle das Produkt so auf, dass keine Stolpergefahr besteht.
- Dieses Produkt ist nur für den Gebrauch im Innenbereich bestimmt.
- Das Produkt ist nur für die Verwendung im Innenbereich in einer trockenen, sauberen Umgebung bestimmt. Stelle das Produkt niemals so auf, dass es in Wasser oder andere Flüssigkeiten fallen kann.
- Verwende es niemals im Badezimmer oder in feuchten Umgebungen.
- Verwende das Produkt niemals in Bereichen, in denen explosive Gase oder Stoffe gelagert werden.
- Stelle das Produkt niemals an einem Ort auf, an dem es mit heißen Oberflächen in Berührung kommen könnte.
- Stecke niemals Fremdkörper durch das Schutzgitter oder das Gehäuse. Es besteht Stromschlaggefahr.
- Vergewissere dich, dass keine langen Haare oder Vorhänge in den Lufteinlass des Gebläses gesaugt werden können.
- Setze das Produkt nicht direkter Sonneneinstrahlung oder hohen Temperaturen aus, wie Heizungen oder Kaminen.
- Schalte das Gerät niemals durch Ziehen des Steckers aus. Schalte das Gerät mit dem Ein-/Ausschalter aus und ziehe dann

den Netzstecker aus der Steckdose.

- Ziehe immer den Stecker aus der Steckdose, wenn das Gerät nicht benutzt wird. Fasse beim Herausziehen immer den Stecker an, ziehe niemals am Netzkabel.
- Führe das Netzkabel niemals über heiße Oberflächen, scharfe Kanten oder Ecken.
- Ziehe sofort den Stecker aus der Steckdose, wenn du einen Brandgeruch wahrnimmst, ein ungewöhnliches Geräusch hörst oder wenn das Gerät nicht ordnungsgemäß funktioniert.
- Das Produkt kann von Kindern ab 8 Jahren und von Personen mit eingeschränkten körperlichen, sensorischen oder geistigen Fähigkeiten oder mangelnder Erfahrung und Kenntnis verwendet werden, sofern sie beaufsichtigt oder in die sichere Verwendung des Produkts eingewiesen wurden und die damit verbundenen Gefahren verstehen.
- Kinder dürfen mit dem Produkt niemals spielen.
- Personen (einschließlich Kinder), die aufgrund ihrer körperlichen, sensorischen oder geistigen Fähigkeiten oder aufgrund mangelnder Erfahrung und Kenntnisse das Produkt nicht sicher verwenden können, dürfen es nicht ohne Aufsicht oder Anleitung verwenden.
- Versuche niemals, das Produkt in irgendeiner Weise zu reparieren oder Änderungen daran vorzunehmen.
- Reinigung und Wartung dürfen von Kindern nur unter Aufsicht eines Erwachsenen ausgeführt werden.
- Das Produkt darf nicht verwendet werden, wenn es nicht ordnungsgemäß funktioniert oder wenn das Gehäuse, das Netzkabel oder der Stecker beschädigt sind.
- Wenn das Netzkabel beschädigt ist, darf es nur durch den Hersteller, eine befugte Fachwerkstatt oder einen qualifizierten Handwerker ersetzt werden.



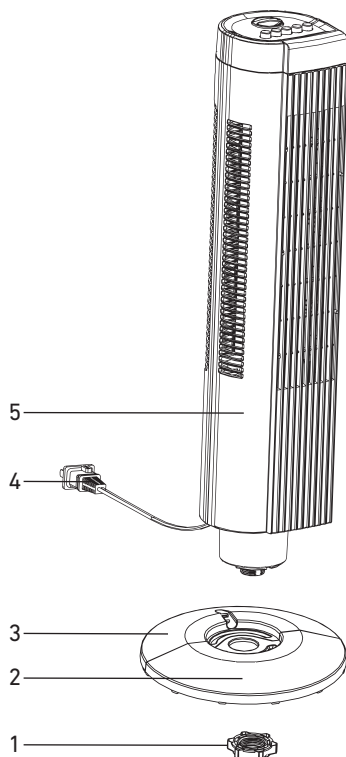
**WARNHINWEIS!**

**Wenn die Vorschriften nicht befolgt werden, kann ein Unfall zu gravierenden Verletzungen oder Sachschäden führen.**

## PRODUKTÜBERSICHT

### TEILE

1. Kunststoffmutter
2. Vorderer Gerätefuß
3. Rückseitiger Gerätefuß
4. Stromkabel
5. Gehäuse



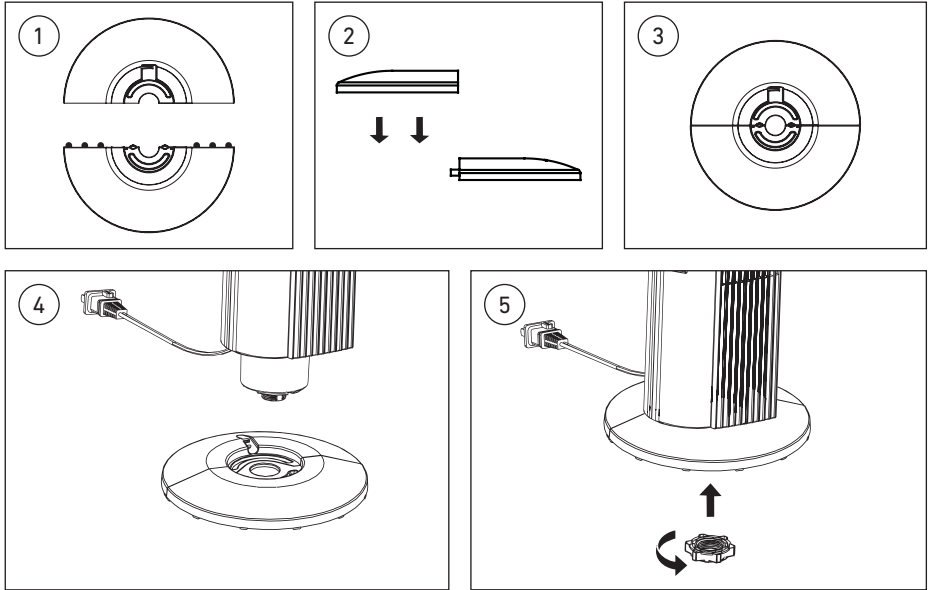
## PRODUKTBESCHREIBUNG

<b>Spannung</b>	220–240V~, 50 Hz
<b>Leistung</b>	35 W
<b>Maße</b>	H: 745 mm
<b>Gewicht</b>	2,9 kg
<b>Kabellänge</b>	1,83 m
<b>Geräuschpegel</b>	46–54 dB
<b>Max. Luftstrom</b>	6.93 m <sup>3</sup> /min 6.93 m <sup>3</sup> /min
<b>Leistungswert</b>	0.21 (m <sup>3</sup> /min)/W
<b>Schutzklasse</b>	II



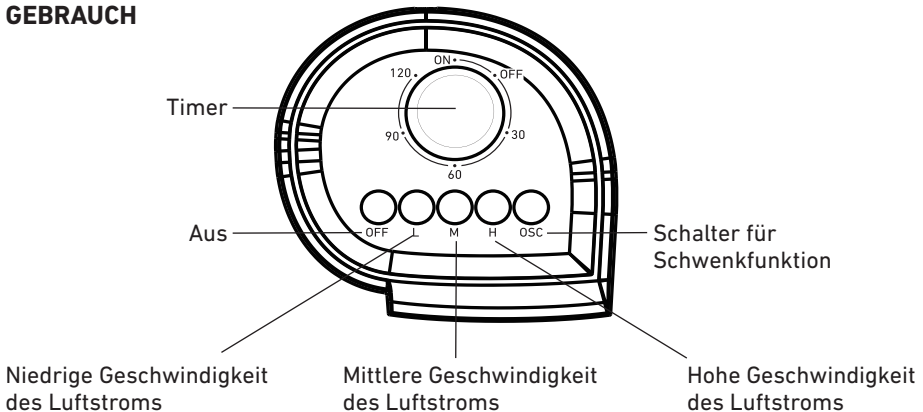
## ERSTE SCHRITTE!

### MONTAGEANLEITUNG



1. Setze den vorderen Sockel mit dem hinteren Sockel zusammen.  
(Siehe Abb. 1, 2 und 3)
2. Führe das Netzkabel durch die Rille und stecke dann das Ventilatorgehäuse in den Geräteboden. (Siehe Abb. 4)
3. Befestige das Ventilatorgehäuse mit der Kunststoffmutter am Geräteboden.  
(Siehe Abb. 5)

## GEBRAUCH



## PFLEGE UND REINIGUNG

- Vor der Reinigung und dem Zusammenbau des Ventilators muss dieser vom Stromnetz getrennt werden.
- Um eine ausreichende Luftzirkulation zum Motor zu gewährleisten, müssen die Lüftungsöffnungen an der Rückseite des Motors staubfrei gehalten werden. Baue den Lüfter nicht auseinander, um Staub zu entfernen.
- Wische die Außenteile mit einem weichen Tuch und einem milden Reinigungsmittel ab.
- Verwende keine scheuernden Reinigungs- oder Lösungsmittel, um Kratzer auf der Oberfläche zu vermeiden. Verwende weder Benzin noch Verdünner als Reinigungsmittel.
- Wasser oder andere Flüssigkeiten dürfen nicht in das Motorgehäuse oder die Innenteile gelangen.
- Den Ventilator in einer trockenen Umgebung aufbewahren. Um das Eindringen von Staub und Schmutzpartikeln zu verhindern, deckst du den Ventilator am besten ab, insbesondere bei Nichtgebrauch.



## UMWELT UND RECYCLING

Wenn das Produkt verbraucht ist, muss es entsprechend den örtlichen Entsorgungsvorschriften dem Recycling zugeführt werden. Beachte, dass das Produkt nicht über den normalen Hausmüll entsorgt werden darf.

## REKLAMATIONSRECHT

Nach geltendem Recht wird das Gerät bei Reklamation in die Verkaufsstelle zurückgebracht. Der Originalbeleg muss beigelegt werden. Für Schäden, die durch nicht bestimmungs- und unsachgemäßen Gebrauch entstanden sind, ist der Käufer verantwortlich. In diesen Fällen verliert das Reklamationsrecht seine Gültigkeit.



**INFORMATIONEN ZUR IDENTIFIZIERUNG DES MODELLS, AUF DAS SICH DIESE  
INFORMATIONEN BEZIEHEN: 907512100101**

<b>Beschreibung</b>	<b>Symbol</b>	<b>Wert</b>	<b>Einheit</b>
Maximaler Volumenstrom	F	6,93	m <sup>3</sup> /min
Leistungsaufnahme des Lüfters	P	33,0	W
Serviceverhältnis	Sv	0,21	(m <sup>3</sup> /min)/W
Leistungsaufnahme im Bereitschaftszustand	P <sub>SB</sub>	—	W
Stromverbrauch im Aus-Zustand	P <sub>OFF</sub>	0	W
Schalleistungspegel des Lüfters	L <sub>WA</sub>	53,06	dB(A)
Maximale Luftgeschwindigkeit	C	6,24	m/s
Saisonaler Stromverbrauch	Q	10,56	kWh/a



Kiitos Rusta-tuotteen ostamisesta!



Lue koko käyttöohje ennen kokoamista ja käyttämistä!

## Tornituuletin, 74,5 cm

Lue käyttöohje huolellisesti. Varmista, että tuote asennetaan oikein ja että sitä pidetään kunnossa ohjeissa edellytettävällä tavalla. Säilytä käyttöohje tulevaa käyttöä varten.

## TURVALLISUUSOHJEET

- Varmista, että tuote on kokonaan koottu, ennen kuin käytät sitä ensimmäistä kertaa.
- Älä kytke virtaa päälle, ennen kuin tuote on kokonaan koottu. Tuotetta saa käyttää vain pystyasennossa, ei koskaan vaakasuorassa tai kyljellään.
- Laitteen saa liittää vain 220–240V~, 50 Hz:n pistorasiaan.
- Aseta laite paikkaan, jossa ei ole vaaraa, että ihmiset kompastuvat sen virtajohtoon.
- Turvallisuus Tämä tuote on tarkoitettu vain sisäkäyttöön.
- Tuote on tarkoitettu vain sisäkäyttöön kuivassa ja puhtaassa ympäristössä. Älä aseta laitetta sellaiseen paikkaan, josta se voi pudota veteen tai muuhun nesteeseen.
- Älä käytä laitetta kylpyhuoneessa tai kosteissa ympäristöissä.
- Älä käytä laitetta tiloissa, joissa säilytetään räjähtäviä kaasuja tai aineita.
- Älä aseta laitetta sellaiseen paikkaan, jossa se voi päästä kosketukseen kuumien pintojen kanssa.
- Älä työnnä vieraita esineitä turvasäleikön tai -kotelon läpi. Tämä voi johtaa sähköiskuun.
- Varmista, etteivät pitkät hiukset tai verhot pääse sotkeutumaan tuulettimen ilmanottoaukkoon.
- Älä altista laitetta suoralle auringonvalolle tai kuumuudelle, joka tulee esimerkiksi lämmittimestä tai tulisijasta.

- Älä sammuta laitetta vetämällä pistoke irti pistorasiasta. Sammuta laite virtapainikkeesta ja irrota sitten pistoke pistorasiasta.
- Irrota laite pistorasiasta aina, kun sitä ei käytetä. Irrota laite verkkovirrasta tarttumalla pistokkeesta, älä koskaan vedä virtajohdosta.
- Älä aseta virtajohtoa kuumien pintojen, terävien reunojen tai kulmien päälle.
- Irrota laite pistorasiasta välittömästi, jos havaitset palaneen hajun, kuulet epätavallisen äänen tai jos tuote alkaa toimia epänormaalisti.
- Laitetta voivat käyttää 8-vuotiaat ja sitä vanhemmat lapset sekä henkilöt, joiden fyysiset, aistinvaraiset ja henkiset kyvyt ovat alentuneet tai joilla ei ole kokemusta ja tietämystä, jos heitä on opastettu tai neuvottu laitteen turvallisessa käytössä ja jos he ymmärtävät laitteen käyttöön liittyvät vaarat.
- Älä koskaan anna lasten leikkiä laitteella.
- Henkilöt (mukaan lukien lapset), joiden fyysinen, aistillinen tai henkinen kyky tai kokemuksen ja tietämyksen puute viittaa siihen, että he eivät voi käyttää laitetta turvallisesti, eivät saa käyttää sitä ilman valvontaa tai ohjeita.
- Älä koskaan yritä korjata tai muunnella laitetta millään tavalla.
- Lapset eivät saa puhdistaa tai huoltaa laitetta ilman aikuisen valvontaa.
- Älä koskaan käytä laitetta, jos se ei toimi kunnolla tai jos kotelo, virtajohto tai pistoke on jollain tavalla vaurioitunut.
- Jos virtajohto on vaurioitunut, sen saa vaihtaa vain valmistaja, valtuutettu huoltolaitos tai pätevä kauppias.

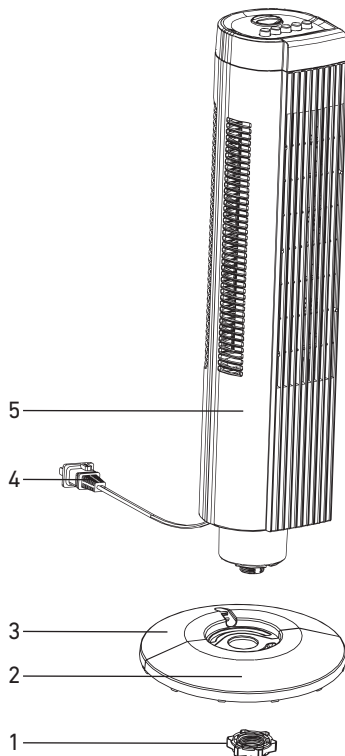


### **VAROITUS!**

**Jos ohjeita ei noudateta, voi tapahtua onnettomuus, josta voi aiheutua vakava henkilö- tai omaisuusvahinko.**

**TUOTTEEN ESITTELY****OSAT**

1. Muovimutteri
2. Etujalusta
3. Takajalusta
4. Virtajohto
5. Runko

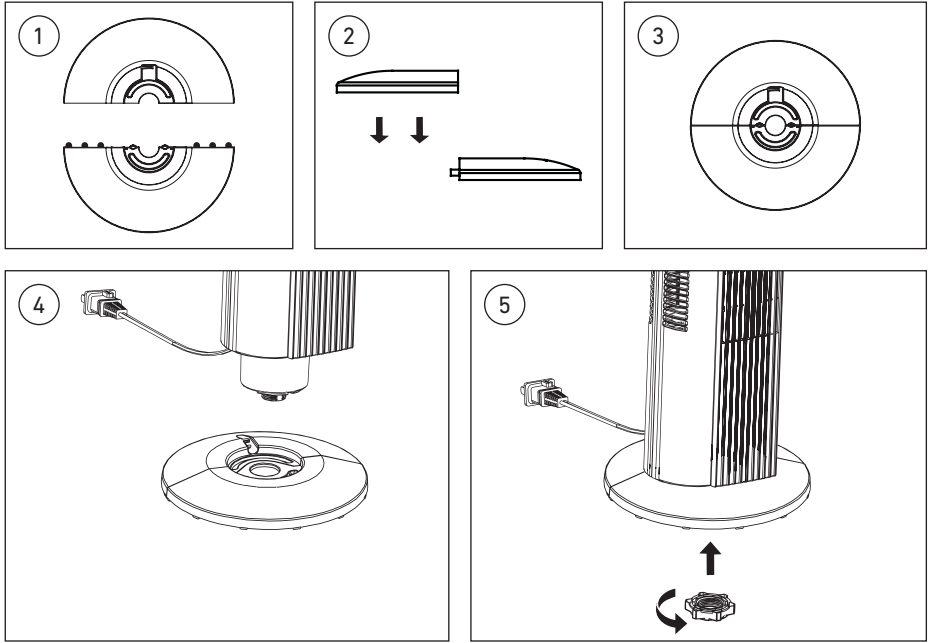
**TEKNISET TIEDOT**

<b>Jännite</b>	220–240V~, 50 Hz
<b>Teho</b>	35 W
<b>Koko</b>	K: 745 mm
<b>Paino</b>	2,9 kg
<b>Johdon pituus</b>	1.83 m
<b>Melutaso</b>	46–54 dB
<b>Ilmavirta enintään</b>	6.93 m <sup>3</sup> /min
<b>Palveluarvo</b>	0.21 (m <sup>3</sup> /min)/W
<b>Suojausluokka</b>	II



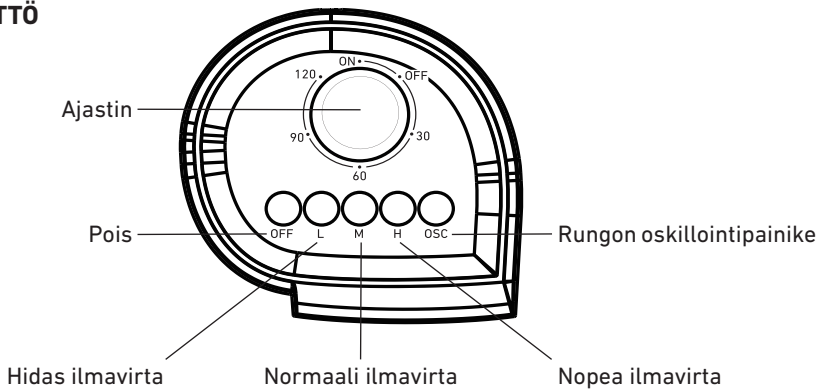
## KÄYTÖN ALOITTAMINEN!

### ASENNUSOHJEET



1. Aseta etujalusta takajalustalle ja liitä ne yhteen. (Katso kuvat 1,2 ja 3)
2. Vie virtajohto uran läpi ja työnnä sitten tuulettimen runko jalustaan. (Katso kuva 4)
3. Kiinnitä tuulettimen runko jalustaan muovimutterilla. (Katso kuva 5)

## KÄYTTÖ



## HOITO JA PUHDISTAMINEN

- Laitteen pistoke on irrotettava pistorasiasta ennen laitteen puhdistamista ja kokoamista.
- Riittävän ilmankierron varmistamiseksi moottorissa pidä moottorin takaosassa olevat venttiilit puhtaana pölystä. Älä pura tuuletinta pölyn poistamiseksi.
- Pyyhi ulkopinta pehmeällä, mietoon puhdistusaineeseen kostetulla liinalla.
- Älä käytä hankaavia puhdistusaineita tai liuottimia pinnan naarmuuntumisen välttämiseksi. Älä käytä puhdistusaineena bensiiniä tai ohennetta.
- Älä päästä vettä tai muuta nestettä moottorin koteloon tai sisäosiin.
- Säilytä tuuletin kuivassa paikassa. Kun tuuletinta ei käytetä, säilytä se peitettynä suojattuna pölyltä ja lialta.



## YMPÄRISTÖ JA KIERRÄTTÄMINEN

Kun tuote on käytetty loppuun, toimita se kierrätykseen paikallisten jätteidenkäsittelymääräysten mukaisesti. Huomaa, että tuotetta ei saa hävittää tavallisen kotitalousjätteen mukana.

## REKLAMAATIO-OIKEUS

Voimassaolevan lainsäädännön mukaan reklamaatio on tehtävä toimittamalla tuote ostopaikkaan. Alkuperäinen kuitti on esitettävä. Jos tuotetta on käytetty muuhun kuin sen käyttötarkoitukseen tai käyttöohjetta ei ole noudatettu, käyttäjä on vastuussa mahdollisista vahingoista. Tällöin reklamaatio-oikeus ei ole voimassa.

**TUNNISTETIEDOT MALLISTA, JOHON TIEDOT LIITTYVÄT:  
907512100101**

<b>Kuvaus</b>	<b>Symboli</b>	<b>Arvo</b>	<b>Yksikkö</b>
Puhaltimen suurin virtausnopeus	F	6,93	m <sup>3</sup> /min
Puhaltimen ottoteho	P	33,0	W
Hyötysuhde	Sv	0,21	(m <sup>3</sup> /min)/W
Virrankulutus valmiustilassa	P <sub>SB</sub>	—	W
Virrankulutus pois päältä	P <sub>OFF</sub>	0	W
Äänitaso	L <sub>WA</sub>	53,06	dB(A)
Suurin ilman nopeus	C	6,24	metriä/sekunti
Kausittainen sähkökulutus	Q	10,56	kWh/a

ENG

Customer Service Rusta  
Consumer contact:  
Website:  
E-mail:

Rusta Customer Service, Box 5064, 194 05 Upplands Väsby, SWEDEN  
[www.rusta.com](http://www.rusta.com)  
[customerservice@rusta.com](mailto:customerservice@rusta.com)

SE

Rustas kundtjänst  
Konsumentkontakt:  
Hemsida:  
E-post:

Rusta Kundtjänst, Box 5064, 194 05 Upplands Väsby, SVERIGE  
[www.rusta.com](http://www.rusta.com)  
[customerservice@rusta.com](mailto:customerservice@rusta.com)

NO

Rustas kundtjeneste  
Forbrukerkontakt:  
Hjemmesida:  
E-post:

Rusta Kundtjeneste, Box 5064, 194 05 Upplands Väsby, SVERIGE  
[www.rusta.com](http://www.rusta.com)  
[customerservice@rusta.com](mailto:customerservice@rusta.com)

DE

Kundenservice Rusta  
Kundenkontakt:  
Website:  
E-mail:

Kundenservice Rusta, Box 5064, 194 05 Upplands Väsby, SCHWEDEN  
[www.rusta.com](http://www.rusta.com)  
[customerservice@rusta.com](mailto:customerservice@rusta.com)

FI

Rustan asiakaspalvelu  
Kuluttajapalvelu:  
Sivusto:  
Sähköposti:

Kuluttajapalvelu Rusta, Box 5064, 194 05 Upplands Väsby, RUOTSI  
[www.rusta.com](http://www.rusta.com)  
[customerservice@rusta.com](mailto:customerservice@rusta.com)