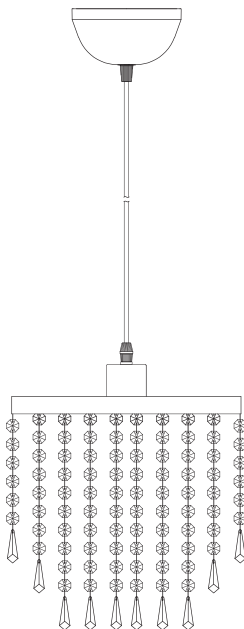


Ceiling lamp

Taklampa / Taklampe /
Deckenleuchte / Kattovalaisin



Vicenza





ENG

1. This product must be installed in accordance with the applicable installation codes by a person familiar with the construction and operation of the product and the hazards involved.
2. If the external flexible cable or cord of this luminaire is damaged, it shall be exclusively replaced by the manufacturer or his service agent or a similar qualified person to avoid a hazard.
3. Do not remove or replace a light bulb in a socket when the product is plugged into the electricity.
4. To avoid the risk of fire, do not adapt any bulb exceeding the recommended wattage. 220-240V~, 50Hz, E27 max 10W LED.
5. Indoor use only.

SE

1. Denna produkt måste installeras i enighet med tillämpade installationskoder och av en person som är bekant med produktens konstruktion, funktion samt de risker som är förknippade med den.
2. Om den externa flexibla sladden till armaturen är skadad ska den bytas ut av tillverkaren, av dennes servicerepresentant eller av en annan behörig person, för att undvika fara.
3. Byt ej ljuskällan medans produkten är inkopplad i eluttag och påslagen.
4. För att undvika risk för brand, använd ej ljuskällor som överskrider rekommenderad watt. 220-240V~, 50Hz, E27 max 10W LED.
5. Endast ämnad för inomhusbruk.

NO

1. Dette produktet må installeres i enighet med installasjonskoder og en person som er bekant med produktets konstruksjon, funksjon og risikoer som er forknippet med den.
2. Hvis den eksterne fleksible kabelen eller ledningen til lampen er ødelagt, skal den bare byttes av produsenten eller dennes serviceagent eller lignende kvalifisert person for å unngå farer.
3. Ikke bytt lyskilde mens produktet er koblet til og slått på.
4. For å unngå brannfare, bruk ikke lyskilder som overskrider anbefalt effekt. 220-240V~, 50Hz, E27 max 10W LED.
5. Kun beregnet for innendørs bruk.

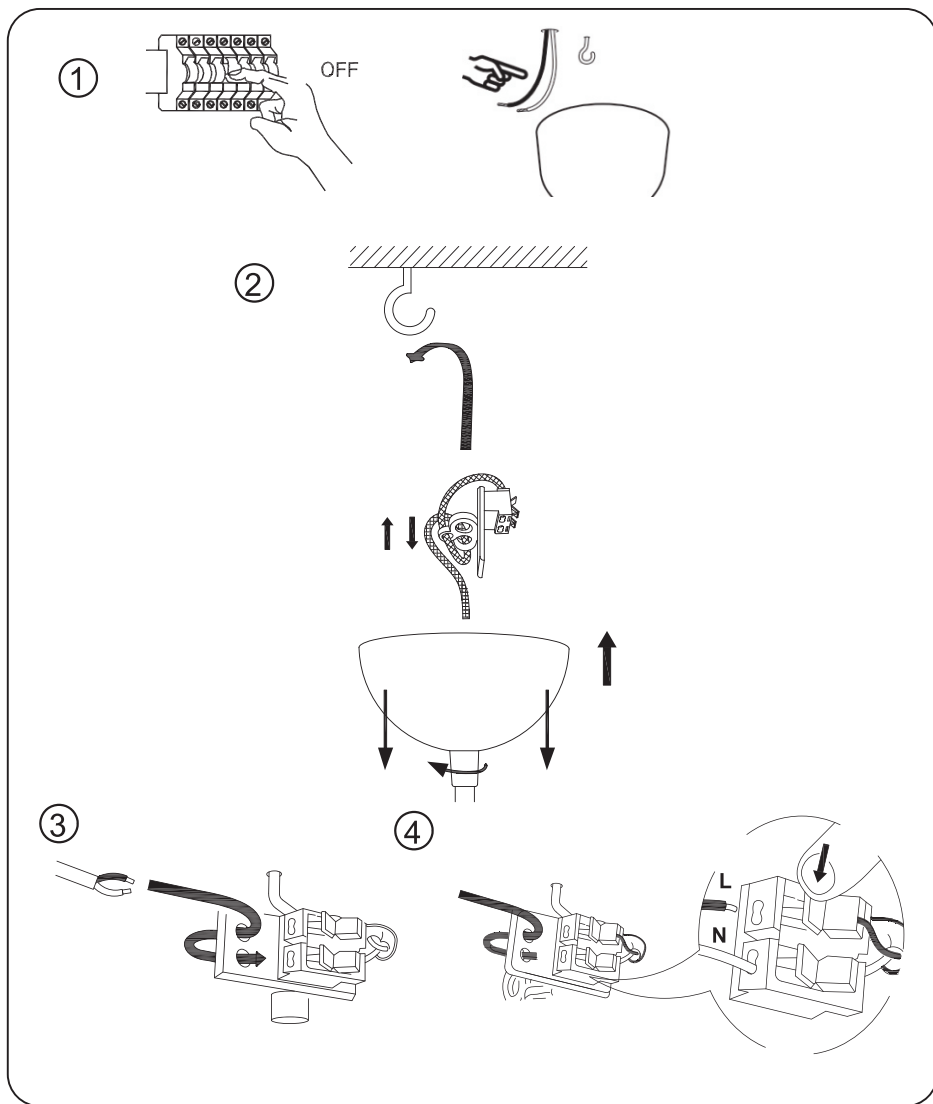
DE

1. Dieses Produkt muss in Übereinstimmung mit den geltenden Installationsvorschriften und von einer Person installiert werden, die mit dem Design, der Funktion und den damit verbundenen Risiken des Produkts vertraut ist.
2. Wenn das flexible äußere Kabel dieses Strahlers beschädigt ist, muss es vom Hersteller, seinem Kundendienst oder einer ähnlich qualifizierten Person ausgetauscht werden, um mögliche Gefahren zu vermeiden.
3. Der Austausch der Lichtquelle darf nicht erfolgen, während das Produkt mit dem Stecker an einer Steckdose angeschlossen und eingeschaltet ist.
4. Um Brandgefahr zu vermeiden, dürfen keine Lichtquellen verwendet werden, die die empfohlene Wattzahl überschreiten. 220-240V~, 50Hz, E27 max 10W LED.
5. Nur für den Innenbereich bestimmt.

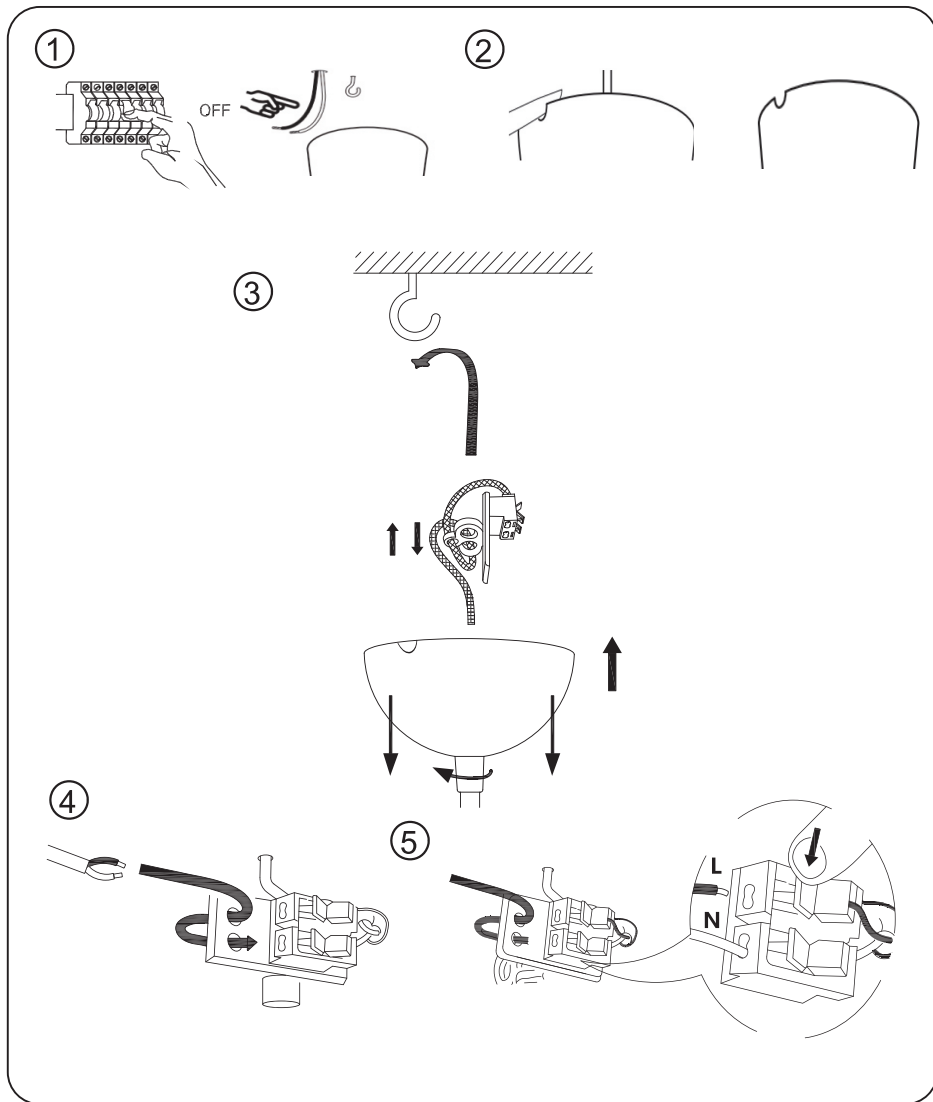
FI

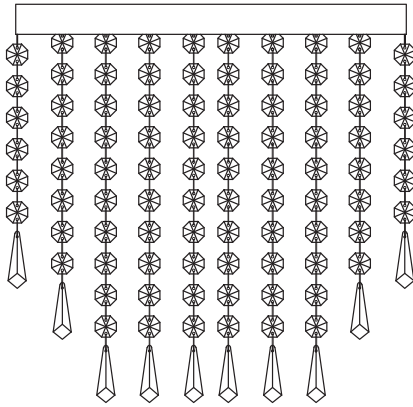
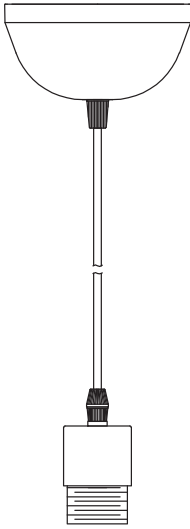
1. Tuote on asennettava soveltuvien asennusmenetelmien mukaan. Sen saa asentaa henkilö, joka tuntee tuotteen rakenteen, toiminnan ja siihen liittyvät riskit.
2. Jos tämän valaisimen ulkoinen taipuisa kaapeli tai johto on vaurioitunut, valmistajan, tämän huoltoedustajan tai vastaavan pätevän henkilön on vaihdettava se vaaran välttämiseksi.
3. Älä vaihda valonlähdettä kun tuote on kytketty verkkovirtaan ja päällä.
4. Älä käytä suositeltua wattimäärää yllittävää valonlähdettä paloturvallisuussyistä. 220-240V~, 50Hz, E27 max 10W LED.
5. Soveltuu käytettäväksi ainoastaan sisätiloissa.

Assembling Instruction/ Bruksanvisning/ Bruksanvisning/ Gebrauchsanweisung/Käyttöohje



Assembling Instruction/ Bruksanvisning/ Bruksanvisning/ Gebrauchsanweisung/Käyttöohje





1



2



3

ENG

RIGHT OF COMPLAINT

By law the product must be returned to the place of purchase along with the original receipt in the event of a complaint. The user is liable for any damage to the product that is caused by not using the product for its intended purpose or by not following this user manual correctly. The right of complaint will not apply in these instances.

SE

REKLAMATIONSRÄTT

Enligt gällande lag ska produkten vid reklamation lämnas in på inköpsstället och originalkvitto bifogas. Användaren är ansvarig för eventuella skador på produkten om produkten använts till ändamål den inte är avsedd för eller om bruksanvisningen inte följts. Reklamationsrätten gäller i sådant fall inte.

NO

REKLAMASJONSRETT

I henhold til gjeldende lov skal produktet ved reklamasjon leveres inn på kjøpsstedet med maskinstemplet kvittering vedlagt. Brukeren er ansvarlig for eventuelle skader på produktet dersom produktet brukes til noe annet enn det som er tiltenkt, eller dersom bruksanvisningen ikke følges. I slike tilfeller bortfaller reklamasjonsretten.

DE

REKLAMATIONSRECHT

Nach geltendem Recht wird das Gerät bei Reklamation in die Verkaufsstelle zurück gebracht. Der Originalbeleg muss beigelegt werden. Für Schäden, die durch nicht bestimmungs- und unsachgemäßen Gebrauch entstanden sind, ist der Käufer verantwortlich. In diesen Fällen verliert das Reklamationsrecht seine Gültigkeit.

FI

REKLAMAATIO-OIKEUS

Voimassaolevan lainsäädännön mukaan reklamaatio on tehtävä toimittamalla tuote ostopaikkaan. Alkuperäinen kuitti on esitettävä. Jos tuotetta on käytetty muuhun kuin sen käyttötarkoitukseen tai käyttöohjetta ei ole noudatettu, käyttäjä on vastuussa mahdollisista vahingoista. Tällöin reklamaatio-oikeus ei ole voimassa.



ENVIRONMENT AND RECYCLING

When the product is used up, leave it for recycling according to local waste disposal regulations. Note that the product must not be disposed of with normal household waste.

MILJÖ OCH ÅTERVINNING

När produkten är uttjänt lämnar du den till återvinning enligt lokala regler för avfallshantering. Notera att produkten inte får slängas bland vanligt hushållsavfall.

MILJØ OG RESIRKULERING

Når produktet ikke skal brukes mer, må det leveres til resirkulering i tråd med lokale regler. Produktet må ikke kastes i restavfallet.

UMWELT UND RECYCLING

Wenn das Produkt verbraucht ist, muss es entsprechend den örtlichen Entsorgungsvorschriften dem Recycling zugeführt werden. Beachte, dass das Produkt nicht über den normalen Hausmüll entsorgt werden darf.

YMPÄRISTÖ JA KIERRÄTTÄMINEN

Kun tuote on käytetty loppuun, toimita se kierrätykseen paikallisten jätteidenkäsittelymääräysten mukaisesti. Huomaa, että tuotetta ei saa hävittää tavallisen kotitalousjätteen mukana.

ENG

Customer Service Rusta
a Consumer contact:
Website:
E-mail:

Rusta Customer Service, Box 5064, 194 05 Upplands Väsby, Sweden.
www.rusta.com
customerservice@rusta.com

SE

Rustas kundtjänst
Konsumentkontakt :
Hemsida:
E-post:

Rusta Kundtjänst, Box 5064, 194 05 Upplands Väsby, Sverige.
www.rusta.com
customerservice@rusta.com

NO

Rustas kundtjeneste
Forbrukerkontakt:
Hjemmesida:
E-post:

Rusta Kundtjeneste, Box 5064, 194 05 Upplands Väsby, Sverige.
www.rusta.com
customerservice@rusta.com

DE

Kundenservice Rusta
Kundenkontakt:
Website:
E-mail:

Kundenservice Rusta, Box 5064, 194 05 Upplands Väsby, Schweden
www.rusta.com
customerservice@rusta.com

FI

Rustan asiakaspalvelu
Kuluttajapalvelu:
Sivusto:
Sähköposti:

Kuluttajapalvelu Rusta, Box 5064, 194 05 Upplands Väsby, Ruotsi.
www.rusta.com
customerservice@rusta.com

