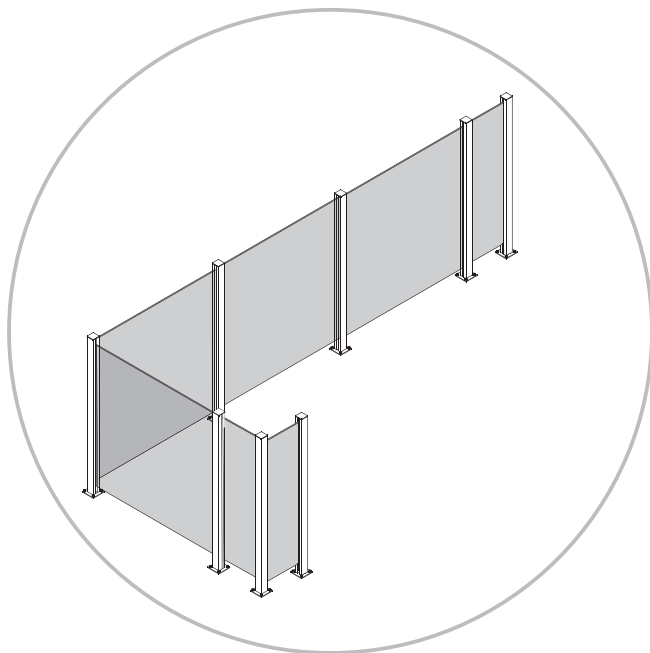


Glass fence

**Glasrække / Glassgjerde /
Glasgelande / Lasikaide**



ENG

SE

NO

DE

FI



Thank you for choosing to purchase a product from Rusta!



Read through the entire manual before installation and use!

Glass fence

Read the user manual carefully to make sure that the product is assembled, used and maintained correctly, as described in the instructions in this user manual. Keep the user manual for future reference.

In order for the warranty to be valid, only products from Rusta's glass railing range may be used and combined. Rusta's glass railing range must not be modified.

NOTE! Assembly screws are purchased separately, as these will vary depending on the surface; contact your specialist store for further guidance.

PARTS





A Glass fence 100 cm

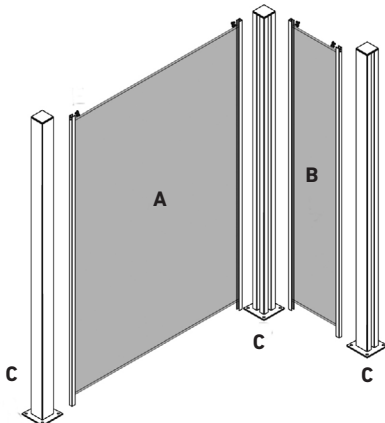
B Glass fence 25 cm

C Pole

E Screw M3.5x12mm

The parts can be freely combined. Start by checking that you have all the parts you need to assemble your fence.

A	B	C	E
			
Glass fence 100 cm	Glass fence 25 cm	Pole	Screw M3.5x12mm

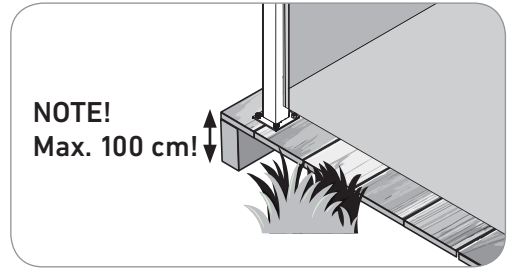


Tools needed (not included)

- Drill
- Screwdriver
- Spirit level

SAFETY

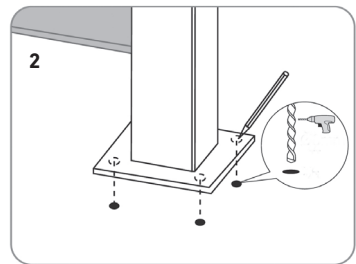
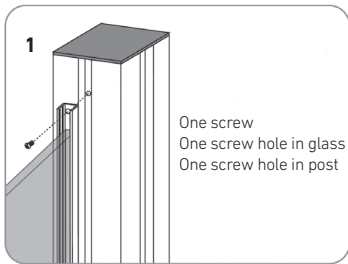
Note that the maximum permitted assembly height above ground is 100 cm. Hardened safety glass is not qualified as a safety rail.



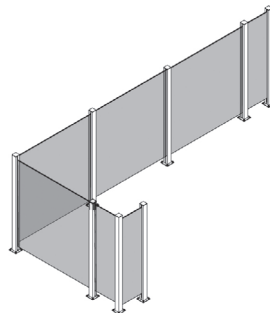
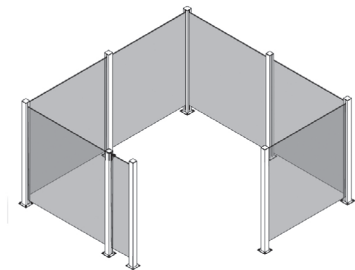
ASSEMBLY INSTRUCTION

- Start by planning where you want your balustrade and make sure that the surface is level.
- Start by erecting the glass panel section. The end with pre-drilled holes in the aluminium edging must be at the top.
- Place the panel between two posts.

- Now secure the panel using the 2 screws provided, one on each side (diagram 1).
- Mark the four holes in the base of the post on the surface where the balustrade will go (diagram 2). Move the panel and pre-drill/drill into the surface.



COMBINATION SUGGESTIONS



CARE INSTRUCTIONS

Glass: Soft cloth, water, window cleaner. Only use mild, weak, non-corrosive detergents.
Aluminium: Soft cloth/brush, water. Only use mild, weak, non-corrosive detergents.
Screws: Regularly check the attachments, screws, etc. and tighten if necessary.



Tack för att du valt att köpa en produkt från Rusta!



Läs igenom hela bruksanvisningen innan montering och användning!

Glasräcke

Läs bruksanvisningen noggrant och se till att produkten installeras, används och underhålls på rätt sätt enligt instruktionerna. Spara bruksanvisningen för senare bruk.





För att garanti ska gälla, får enbart produkter från Rustas glasräckes sortiment användas och kombineras. Rustas glasräckes sortiment får ej modifieras.

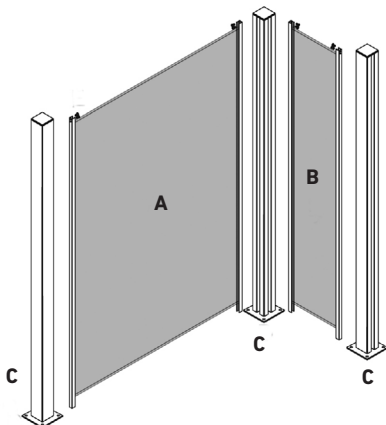
OBS! Monteringskruvar köpes separat eftersom dessa varierar beroende på underlaget, kontakta din fackhandel.

DELAR

- A 100 cm glasräcke
- B 25 cm glasräcke
- C Stolpe
- E Skruv M3,5x12 mm

Delarna kan kombineras fritt. Börja med att kontrollera så att du har samtliga delar till din uppställning.

A	B	C	E
			
Glasräcke 100 cm	Glasräcke 25 cm	Stolpe	Skruv M3.5x12mm

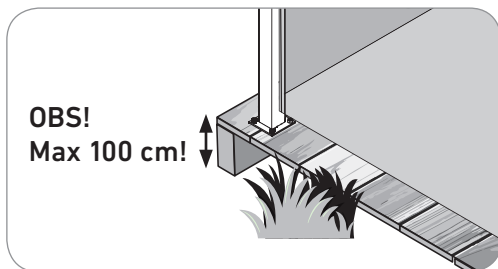


Verktyg som behövs (ingår ej)

- Borrmaskin
- Skruvmejsel
- Vattenpass

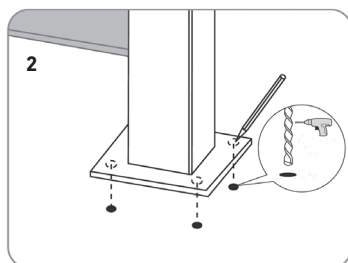
SÄKERHET

Observera att max tillåten monteringshöjd ovan mark är 100 cm.
Härdat säkerhetsglas är inte kvalificerat som skyddsräcke.

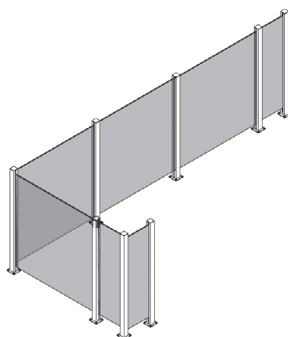
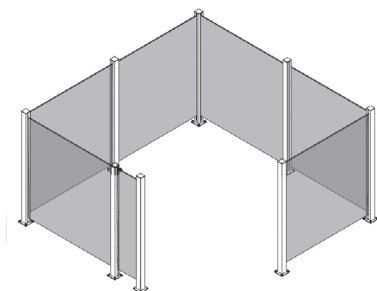


MONTERINGSANVISNING

- Börja med att planera var ditt räcke ska stå och säkerställ att det står i våg.
- Börja med att resa glasträcket upp. Den änden som har förborrade hål i aluminiumlisten ska vara uppåt.
- Placera räckets mellan två stolpar.
- Sätt sedan fast räckets med de 2 medföljande skruvarna, en på vardera sida (bild 1).
- Markera de fyra hålen i stolpens fot i underlaget där räckets ska stå. (bild 2). Flytta räckets och förborra/borra i underlaget.



KOMBINATIONSFÖRSLAG



SKÖTSELRÅD

Glas: Mjuk trasa, vatten, fönsterputs. Enbart milda, ej starka eller frätande rengöringsmedel.
Aluminium: Mjuk trasa/borste, vatten. Enbart milda, ej starka el frätande rengöringsmedel.
Skravar: Kontrollera regelbundet infästningar, skruvar osv och vid behov efterdra.



Takk for at du valgte å kjøpe et produkt fra Rusta!



Les gjennom hele bruksanvisningen før installasjon og bruk!

Glassgjerde

Les bruksanvisningen nøye og sørg for at produktet monteres, brukes og vedlikeholdes riktig i henhold til instruksjonene. Ta vare på bruksanvisningen for fremtidig bruk.

For at garantien skal gjelde, kan kun produkter fra Rustas sortiment av glassgjerder brukes og kombineres. Rustas sortiment av glassgjerder må ikke modifiseres.

OBS! Festeskruer kjøpes separat ettersom disse varierer avhengig av underlaget, ta kontakt med forhandleren.

DELER

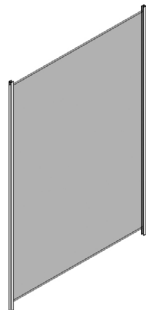



A Glassgjerde 100 cm

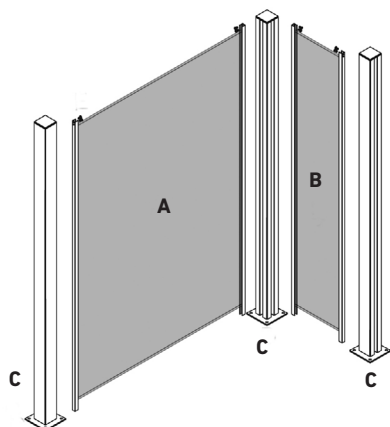
B Glassgjerde 25 cm

C Stolpe

E Skruer M3,5x12 mm

Delene kan kombineres fritt. Begynn med å sjekke at du har alle delene til monteringen.

A	B	C	E
			
Glassgjerde 100 cm	Glassgjerde 25 cm	Stolpe	Skrue M3,5x12mm



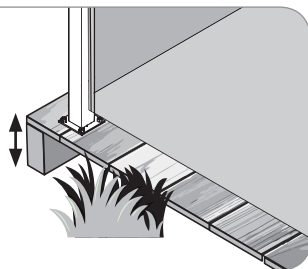
Nødvendig verktøy (følger ikke med)

- Drill
- Skrutrekker
- Vannvater

SIKKERHET

Merk at maksimalt tillatte monteringshøyde over bakken er 50 cm. Herdet sikkerhetsglass er ikke kvalifisert som beskyttelsesgjerde.

OBS!
Maks. 50 cm!

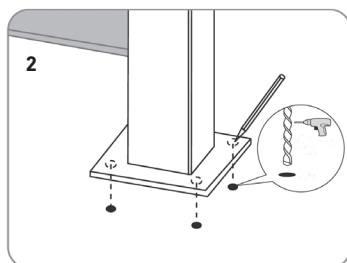
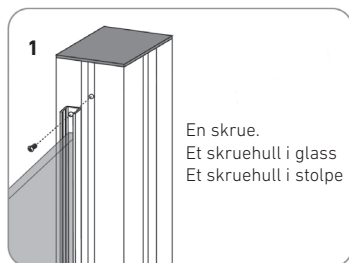


MONTERINGSVEILEDNING

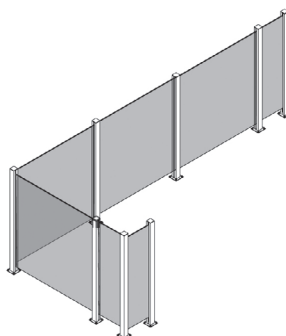
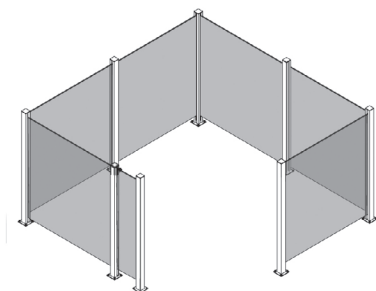
- Begynn med å planlegge hvor gjerdet skal stå og sørg for at det står i vater.
- Begynn med å reise opp glassgjerdet. Den enden som har pre-boret hull i aluminiumslisten skal vende opp.
- Plasser gjerdet mellom to stolper.
- Sett deretter fast gjerdet med de 2

medfølgende skruene, en på hver side (bilde 1).

- Marker de fire hullene i stolpens fot ned i underlaget der gjerdet skal stå (bilde 2). Flytt gjerdet og pre-bor/bor i underlaget.



KOMBINASJONSFORSLAG



PLEIERÅD

Glass: Myk klut, vann, vinduspusser. Bare milde, ikke-slipende eller etsende rengjøringsmidler.

Aluminium: Myk klut/børste, vann. Bare milde, ikke-slipende eller etsende rengjøringsmidler.

Skruer: Sjekk regelmessig fester, skruer, etc. og etterdra ved behov.



Danke, dass Sie sich für den Kauf eines Produktes von Rusta entschieden haben!



Vor der Montage und Benutzung die gesamte Gebrauchsanleitung durchlesen!

Glasgeländer

Lesen Sie die Gebrauchsanleitung sorgfältig durch. Achten Sie darauf, dass das Produkt gemäß der Gebrauchsanleitung installiert, verwendet und gewartet wird. Bewahren Sie die Gebrauchsanweisung für eine evtl. spätere Verwendung auf.

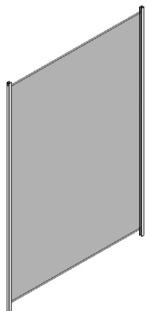



Um die Garantie zu gewährleisten, dürfen ausschließlich Produkte aus Rustas Sortiment an Glasgeländern genutzt und kombiniert werden. Rustas Sortiment an Glasgeländern darf nicht modifiziert werden.

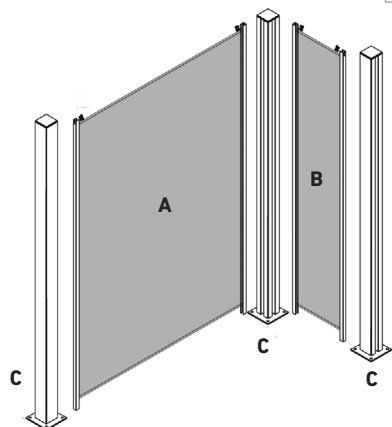
ACHTUNG! Befestigungsschrauben müssen separat gekauft werden, da je nach Untergrund unterschiedliche Schrauben benötigt werden. Wenden Sie sich hierzu an einen Fachhändler.

TEILE

- A 100 cm Glasgeländer
- B 25 cm Glasgeländer
- C Pfosten
- E Schrauben M3.5x12mm

Die Teile können beliebig kombiniert werden. Kontrollieren Sie zunächst, ob alle Teile vorhanden sind.

A	B	C	E
			
Glasgeländer 100 cm	Glasgeländer 25 cm	Pfosten	Schrauben M3.5x12mm



Benötigtes Werkzeug (nicht enthalten)

- Bohrmaschine
- Schraubenzieher
- Wasserwaage

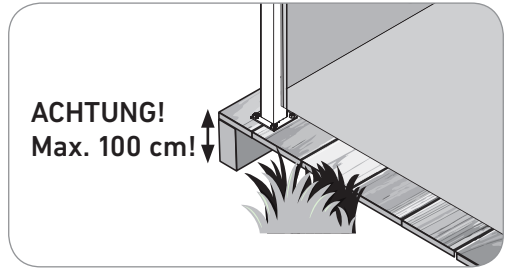
SICHERHEIT

Beachte, dass die maximale zugelassene Montagehöhe 100 cm über dem Boden beträgt.

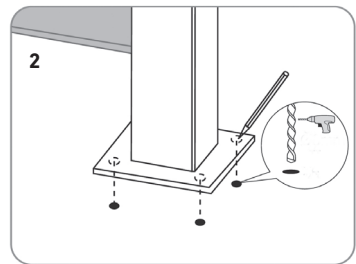
Gehärtetes Sicherheitsglas ist nicht als Schutzgeländer geeignet.

MONTAGEANLEITUNG

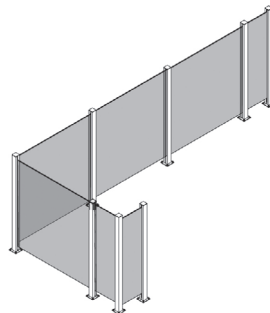
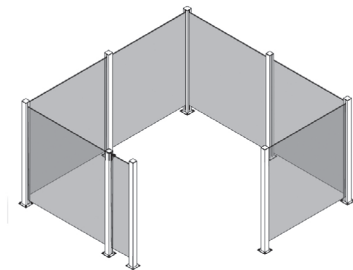
- Beginnen Sie mit der Planung, wo Ihr Geländer stehen soll und stellen Sie sicher, dass er eben ausgerichtet ist.
- Beginnen Sie damit, die Glasteile senkrecht aufzurichten. Die Enden, die vorgebohrte Löcher in der Aluminiumleiste haben, müssen nach oben weisen.
- Platzieren Sie das Geländer zwischen zwei Pfosten.



- Befestigen Sie das Geländer anschließend mit den 2 beiliegenden Schrauben, eine auf jeder Seite (Bild 1).
- Markieren Sie die vier Löcher im Fuß des Pfostens an der Stelle am Boden, wo das Geländer stehen soll. (Bild 2) Versetzen Sie das Geländer und bohren Sie die Löcher im Boden vor.



AUFBAUVORSCHLÄGE



PFLEGEHINWEIS

Glas: Weiches Tuch, Wasser, Fensterreiniger. Nur milde, keine aggressiven oder ätzenden Reinigungsmittel.

Aluminium: Weiches Tuch/weiche Bürste, Wasser. Nur milde, keine aggressiven oder ätzenden Reinigungsmittel.

Schrauben: Prüfen Sie regelmäßig die Befestigungen, Schrauben usw. Bei Bedarf nachziehen.



Kiitos Rusta-tuotteen
ostamisesta



Lue koko käyttöohje ennen
kokoamista ja käyttämistä!

Lasikaide

Lue käyttöohje huolellisesti. Varmista, että tuote asennetaan oikein ja että sitä pidetään kunnossa ohjeissa edellytettävällä tavalla. Säilytä käyttöohje tulevaa käyttöä varten.

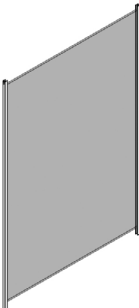

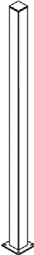

Takuun voimassaolo edellyttää, että vain Rustan lasikaidevalikoimaan kuuluvia tuotteita käytetään ja yhdistellään. Rustan lasikaidevalikoimaan ei saa tehdä muutoksia.

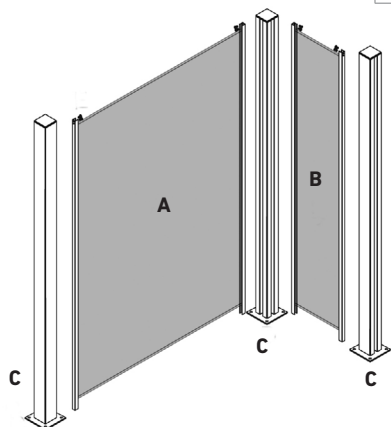
HUOMIO! Asennusruuvit on ostettava erikseen, koska ne on valittava kiinnitysalustan mukaan. Kysy lisätietoja rautakaupasta.

OSAT

- A Lasikaide, 100 cm
- B Lasikaide, 25 cm
- C Pylväs
- E Ruuvi M3,5 x 12 mm

Osia voidaan yhdistellä vapaasti.
Aloita tarkastamalla, että kaikkia osia on käytettävissä.

A	B	C	E
			
Lasikaide 100 cm	Lasikaide 25 cm	Pylväs	Ruuvi M3.5x12mm

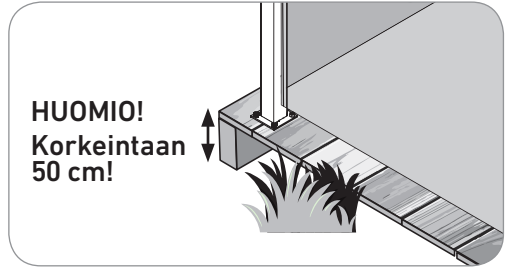


Tarvittavat työkalut (eivät sisälly toimitukseen)

- Porakone
- Ruuvitaltta
- Vesivaaka

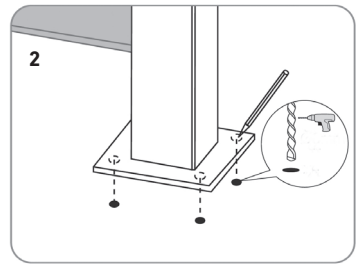
TURVALLISUUS

Suurin sallittu asennuskorkeus on 50 cm. Karkaistua turvalasia ei ole hyväksytty suojakaiteeksi.

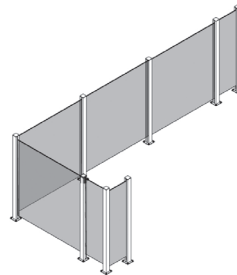
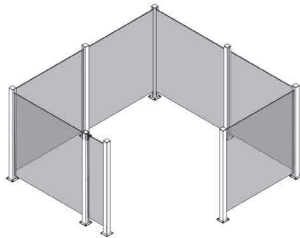


Kokoamisohje

- Aloita suunnittelemalla, minne kaide asennetaan. Varmista, että se tulee vaakasuoraan.
- Nosta lasikaide pystyasentoon. Se puoli tulee ylöspäin, jossa on valmiiksi poratut reiät alumiinilistassa.
- Aseta kaide kahden pylvään väliin.
- Kiinnitä kaide 2 mukana toimitetun ruuvin avulla: yksi molemmille puolille (kuva 1).
- Tee pylvään jalustan neljää reikää vastaavat merkinnät kaiteen alustaan. (kuva 2). Siirrä kaidetta ja poraa alustaan reiät.



YHDISTELMÄEHDOTUKSET



HOITO-OHJEET

Lasi: Pehmeä liina, vettä, ikkunanpesuainetta. Käytä vain mietoa puhdistusainetta. Älä käytä voimakasta tai syövyttävää puhdistusainetta.

Alumiini: Pehmeä liina/harja, vettä. Käytä vain mietoa puhdistusainetta. Älä käytä voimakasta tai syövyttävää puhdistusainetta.

Ruuvit: Tarkista kiinnitykset ja ruuvit säännöllisesti. Jälkikiristä tarvittaessa.

ENG

SE

NO

DE

FI

RIGHT OF COMPLAINT

By law the product must be returned to the place of purchase along with the original receipt in the event of a complaint. The user is liable for any damage to the product that is caused by not using the product for its intended purpose or by not following this user manual correctly. The right of complaint will not apply in these instances.

REKLAMATIONSRÄTT

Enligt gällande lag ska produkten vid reklamation lämnas in på inköpsstället och originalkvitto bifogas. Användaren är ansvarig för eventuella skador på produkten om produkten använts till ändamål den inte är avsedd för eller om bruksanvisningen inte följts. Reklamationsrätten gäller i sådant fall inte.

REKLAMASJONSRETT

I henhold til gjeldende lov skal produktet ved reklamasjon leveres inn på kjøpsstedet med maskinstemplet kvittering vedlagt. Brukeren er ansvarlig for eventuelle skader på produktet dersom produktet brukes til noe annet enn det som er tiltenkt, eller dersom bruksanvisningen ikke følges. I slike tilfeller bortfaller reklamasjonsretten.

REKLAMATIONSRECHT

Nach geltendem Recht wird das Gerät bei Reklamation in die Verkaufsstelle zurückgebracht. Der Originalbeleg muss beigefügt werden. Für Schäden, die durch nicht bestimmungs- und unsachgemäßen Gebrauch entstanden sind, ist der Käufer verantwortlich. In diesen Fällen verliert das Reklamationsrecht seine Gültigkeit.

REKLAMAATIO-OIKEUS

Voimassaolevan lainsäädännön mukaan reklamaatio on tehtävä toimittamalla tuote ostopaikkaan. Alkuperäinen kuitti on esitettävä. Jos tuotetta on käytetty muuhun kuin sen käyttötarkoitukseen tai käyttöohjetta ei ole noudatettu, käyttäjä on vastuussa mahdollisista vahingoista. Tällöin reklamaatio-oikeus ei ole voimassa.

NOTES

A series of horizontal dotted lines for writing notes.

NOTES

A series of horizontal dotted lines for writing notes, spanning the width of the page.

ENG

Customer Service Rusta
Consumer contact:
Website:
E-mail:

Rusta Customer Service, Box 5064, 194 05 Upplands Väsby, SWEDEN
www.rusta.com
customerservice@rusta.com

SE

Rustas kundtjänst
Konsumentkontakt:
Hemsida:
E-post:

Rusta Kundtjänst, Box 5064, 194 05 Upplands Väsby, SVERIGE
www.rusta.com
customerservice@rusta.com

NO

Rustas kundtjeneste
Forbrukerkontakt:
Hjemmesida:
E-post:

Rusta Kundtjeneste, Box 5064, 194 05 Upplands Väsby, SVERIGE
www.rusta.com
customerservice@rusta.com

DE

Kundenservice Rusta
Kundenkontakt:
Website:
E-mail:

Kundenservice Rusta, Box 5064, 194 05 Upplands Väsby, SCHWEDEN
www.rusta.com
customerservice@rusta.com

FI

Rustan asiakaspalvelu
Kuluttajapalvelu:
Sivusto:
Sähköposti:

Kuluttajapalvelu Rusta, Box 5064, 194 05 Upplands Väsby, RUOTSI
www.rusta.com
customerservice@rusta.com