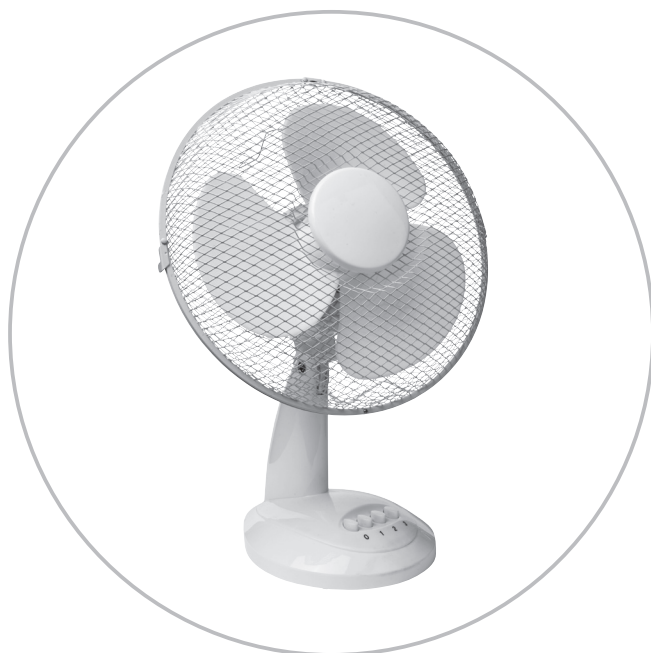


Table fan

**Bordsfläkt / Bordvifte /
Tischventilator / Pöytätuuletin**



30 cm





Thank you for choosing to purchase a product from Rusta!



Read through the entire manual before installation and use!

Table fan

Read the user manual carefully to make sure that the product is assembled, used and maintained correctly, as described in the instructions in this user manual. Keep the user manual for future reference.

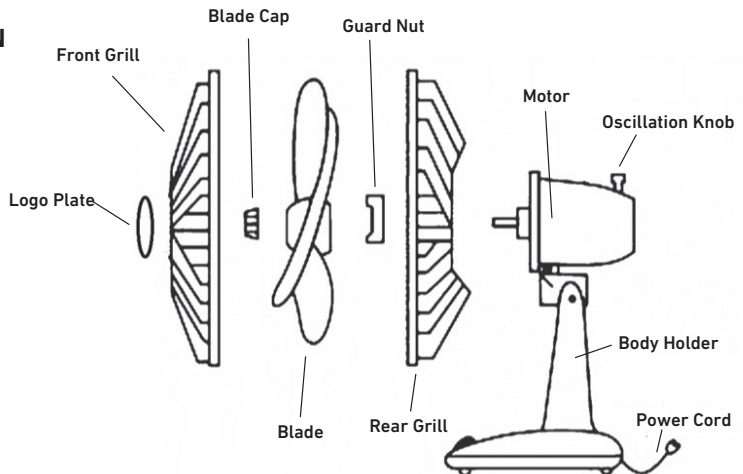
SAFETY INSTRUCTIONS

- Do not plug the fan into the socket until you have assembled it.
- Always unplug the fan before cleaning or moving it.
- Place the fan on a flat and stable surface where the fan cannot topple over.
- Do not put the fan in damp environments (e.g. bathrooms).
- If you assemble the fan incorrectly, it can cause a fire, electric shock or personal injury.

CARE INSTRUCTIONS

Remove dust from the fan blade when necessary.

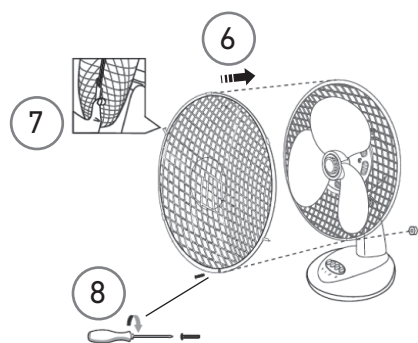
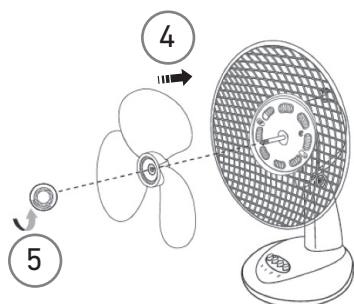
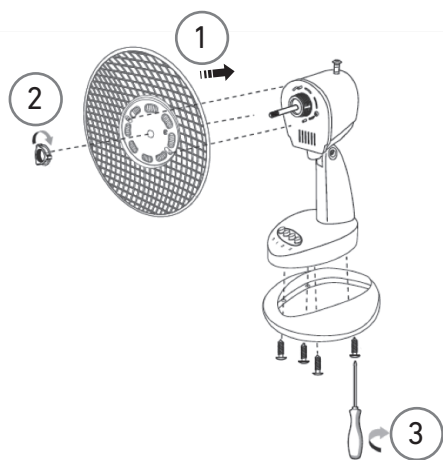
DESCRIPTION



WARNING!

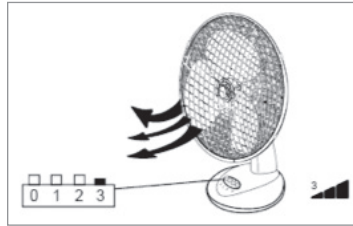
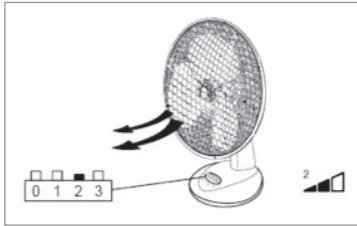
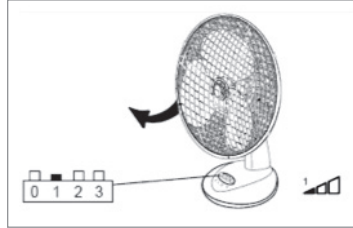
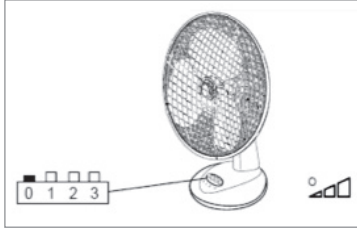
If these instructions are not followed, an accident may lead to serious personal injury or property damage.

ASSEMBLY INSTRUCTIONS



USE**MANUAL CONTROL**

1. Adjustable. 0 – Stop, 1 – Low, 2 – Med, 3 – High
2. Rotating Angle: $\leq 80^\circ$



TECHNICAL CHARACTERISTICS

Rated voltage	220-240V
Rated frequency	50Hz
Rated wattage	40W
Ambient operating temperature	20±5°C
Protection class	II
Maximum fan flow rate	40.24 m ³ /min
Fan sound power level	49.36dB(A)
Service value	1.37(m ³ /min)/W

RIGHT OF COMPLAINT

By law the product must be returned to the place of purchase along with the original receipt in the event of a complaint. The user is liable for any damage to the product that is caused by not using the product for its intended purpose or by not following this user manual correctly. The right of complaint will not apply in these instances.



INFORMATION ABOUT HAZARDOUS WASTE

Used products should be handled separately from household waste. They should be taken for recycling in accordance with local rules for waste management.



Tack för att du valt att köpa en produkt från Rusta!



Läs igenom hela bruksanvisningen innan montering och användning!

Bordsfläkt

Läs bruksanvisningen noggrant och se till att produkten installeras, används och underhålls på rätt sätt enligt instruktionerna. Spara bruksanvisningen för senare bruk.

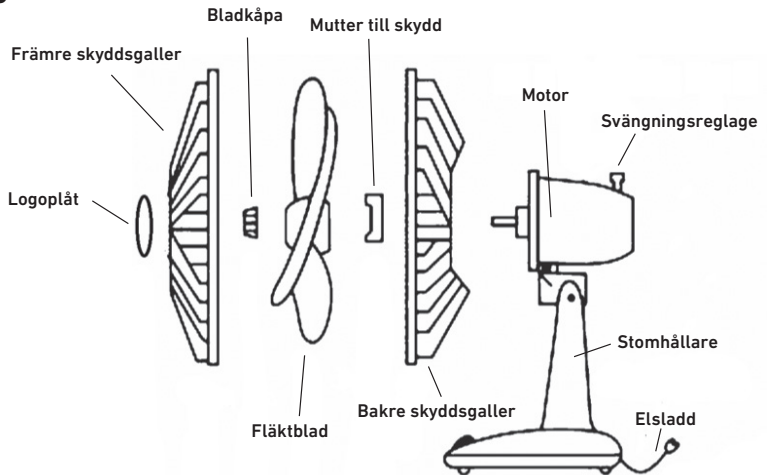
SÄKERHETSFÖRESKRIFTER

- Anslut inte fläkten till eluttaget förrän den är ihopmonterad.
- Dra alltid ut stickproppen ur eluttaget innan du rengör eller flyttar fläkten.
- Placera fläkten på ett plant och stabilt underlag där fläkten inte kan välta.
- Placera inte fläkten i fuktiga utrymmen, t ex badrum.
- Felaktig montering kan leda till brand, elstöt eller personskada.

SKÖTSELRÅD

Damma av fläktbladet vid behov.

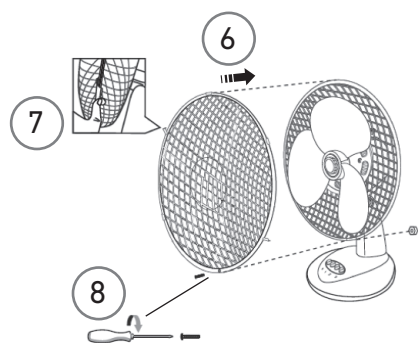
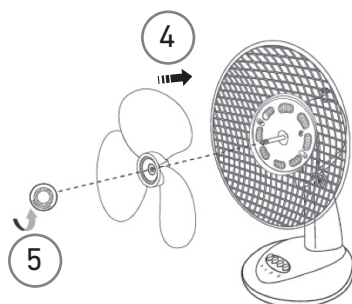
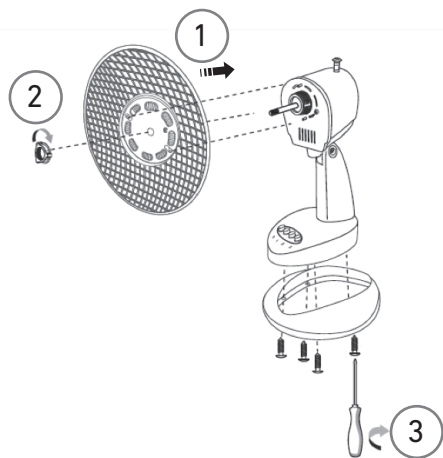
BESKRIVNING



VARNING!

Om föreskriften inte efterföljs kan en olycka leda till allvarlig person- eller egendomsskada.

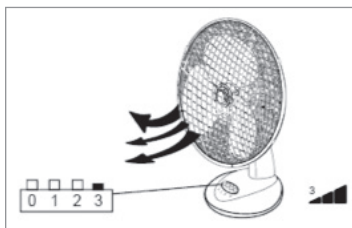
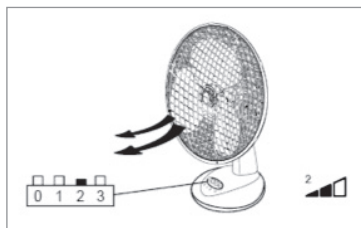
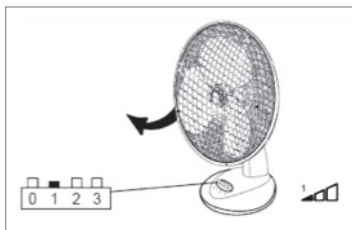
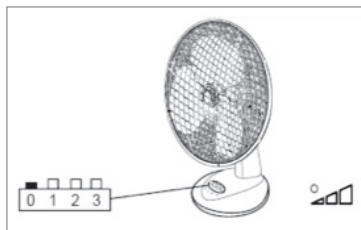
MONTERING



ANVÄNDNING

MANUELL KONTROLL

1. Justerbar: 0 – Stopp, 1 – Låg, 2 – Med, 3 – Hög
2. Rotationsvinkel: $\leq 85^\circ$



TEKNISKA DATA

Märkspänning	220-240V
Beräknad frekvens	50Hz
Märkeffekt	40W
Omgivande temperatur vid drift	20±5°C
Skyddsklass	II
Max luftflöde	40.24 m ³ /min
Fläktens ljudnivå	49.36dB(A)
Servicevärde	1.37(m ³ /min)/W

REKLAMATIONSRÄTT

Enligt gällande lag ska produkten vid reklamation lämnas in på inköpsstället och originalkvitto bifogas. Användaren är ansvarig för eventuella skador på produkten om produkten använts till ändamål den inte är avsedd för eller om bruksanvisningen inte följts. Reklamationsrätten gäller i sådant fall inte.



INFORMATION OM MILJÖFARLIGT AVFALL

Uttjänt produkt ska hanteras separat från hushållsavfall och lämnas in för återvinning enligt lokala regler för avfallshandling



Takk for at du valgte å kjøpe et produkt fra Rusta!



Les gjennom hele bruksanvisningen før installasjon og bruk!

Bordvifte

Les bruksanvisningen nøye og sørg for at produktet monteres, brukes og vedlikeholdes riktig i henhold til instruksjonene. Ta vare på bruksanvisningen for fremtidig bruk.

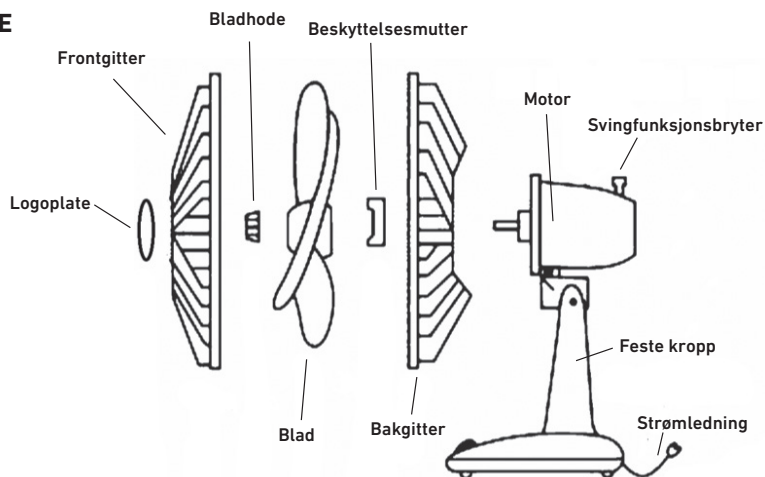
SIKKERHETSFRSKRIFTER

- Ikke koble viften til strømmen før den er montert.
- Trekk alltid ut strømleningen fra stikkkontakten før rengjøring, reparasjon eller flytting.
- Plasser viften på et flatt og stabilt underlag hvor den ikke kan velte.
- Ikke plasser viften i fuktig miljø f.eks bad.
- Feil montering kan føre til brann, støt eller personskaade.

RÅD OM VEDLIKEHOLD

Rengjør viftebladet når det er nødvendig.

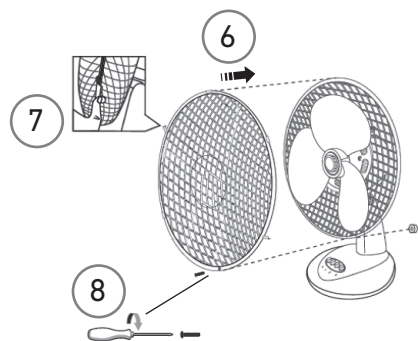
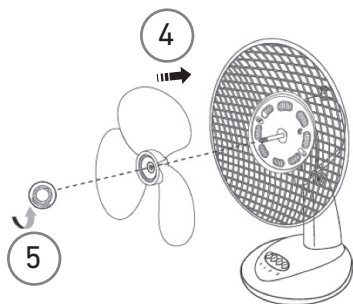
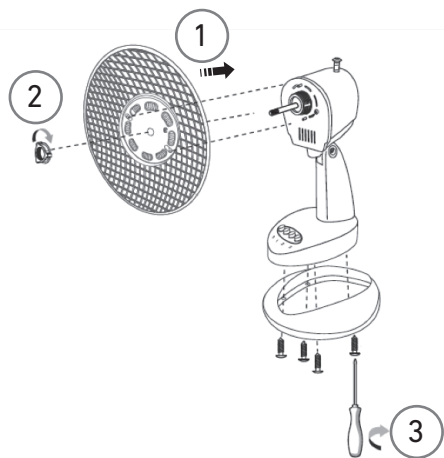
BESKRIVELSE



ADVARSEL!

Dersom instruksjonene ikke følges kan det føre alvorlig skade på person eller eiendom.

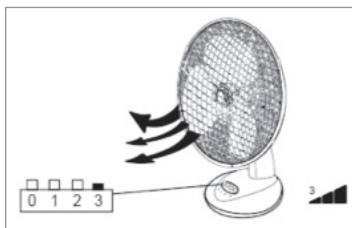
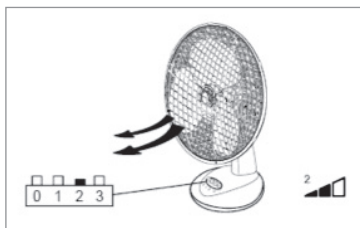
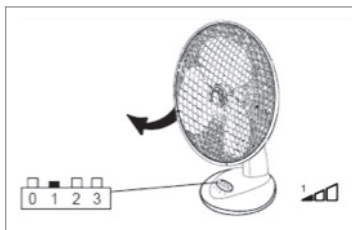
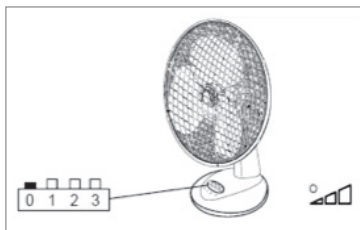
MONTERING



BRUK

MANUELL BETJENING

1. Justerbar: 0 – Stopp, 1 – Lav, 2 – Middels, 3 – Høy
2. Rotasjonsvinkel: $\leq 80^\circ$



TEKNISKE DATA

Nominell spenning	220-240V
Nominell frekvens	50Hz
Nominell effekt	40W
Driftstemperatur omgivelser	20±5°C
Beskyttelsesklasse	II
Maks. gjennomstrømningsmengde	40.24 m ³ /min
Lydeffektnivå vifte	49.36dB(A)
Ytelse	1.37(m ³ /min)/W

REKLAMASJONSRETT

I henhold til gjeldende lov skal produktet ved reklamasjon leveres inn på kjøpsstedet med maskinstemplet kvittering vedlagt. Brukeren er ansvarlig for eventuelle skader på produktet dersom produktet brukes til noe annet enn det som er tiltenkt, eller dersom bruksanvisningen ikke følges. I slike tilfeller bortfaller reklamasjonsretten.



INFORMASJON OM FARLIG AVFALL

Utslitt produkt skal ikke kastes i husholdningsavfall, men leveres til gjenvinning i henhold til lokale regler for avfallshåndtering



Danke, dass Sie sich für den Kauf eines Produktes von Rusta entschieden haben!



Vor der Montage und Benutzung die gesamte Gebrauchsanleitung durchlesen!

Tischventilator

Lesen Sie die Gebrauchsanleitung sorgfältig durch. Achten Sie darauf, dass das Produkt gemäß der Gebrauchsanleitung installiert, verwendet und gewartet wird. Bewahren Sie die Gebrauchsanweisung für eine evtl. spätere Verwendung auf.

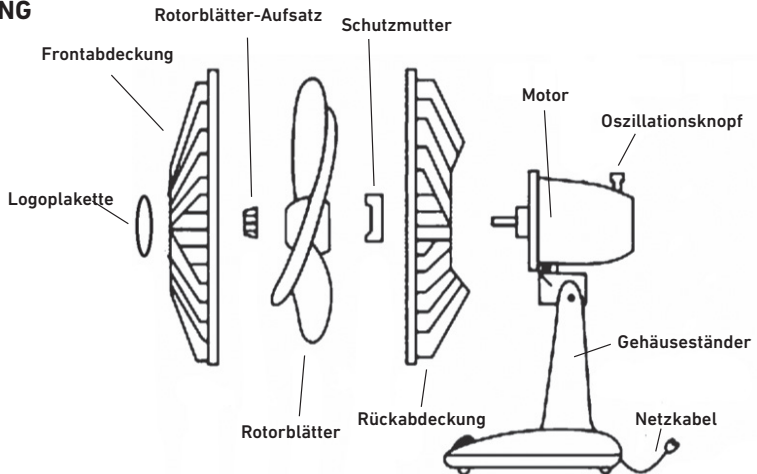
SICHERHEITSVORSCHRIFTEN

- Schließen Sie den Ventilator nicht an, bevor er nicht zusammenmontiert ist.
- Ziehen Sie vor der Reinigung oder bevor Sie ihn verrücken immer den Netzstecker.
- Stellen Sie den Ventilator auf einen ebenen und stabilen Untergrund, auf dem der Ventilator nicht umkippen kann.
- Stellen Sie den Ventilator nicht in feuchte Räume, z. B. Bad.
- Eine falsche Montage kann zu Bränden, elektrischem Schlag oder Verletzungen führen.

PFLEGEHINWEIS

Entstauben Sie den Ventilator bei Bedarf.

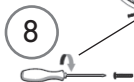
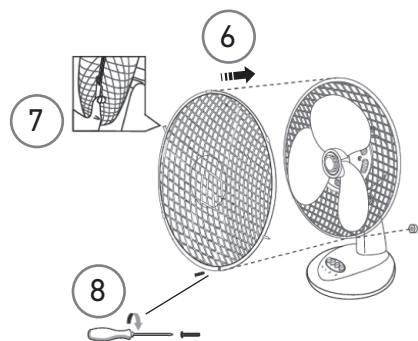
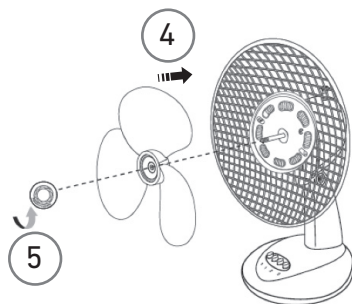
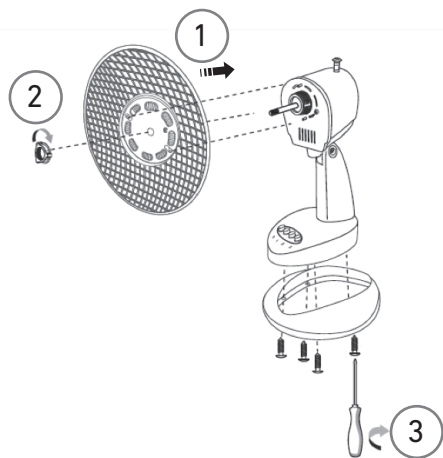
BESCHREIBUNG



WARNHINWEIS!

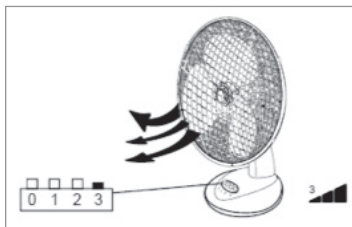
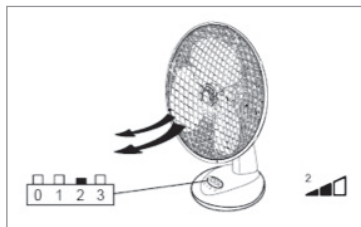
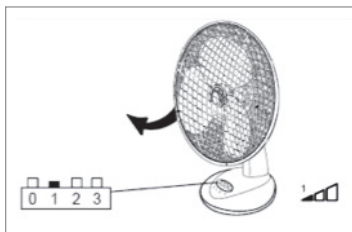
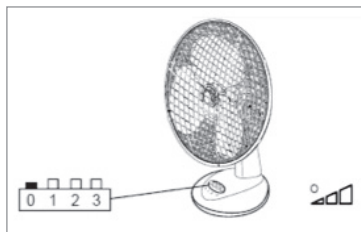
Wenn die Vorschriften nicht befolgt werden, kann ein Unfall zu gravierenden Verletzungen oder Sachschäden führen.

MONTAGE



GEBRAUCH**MANUELLE BEDIENUNG**

1. Justierbar: 0 – Stopp, 1 – Niedrig, 2 – Mittel, 3 – Hoch
2. Rotationswinkel: $\leq 80^\circ$



TECHNISCHE DATEN

Nennspannung	220-240V
Frequenzbereich	50Hz
Bemessungsleistung	40W
Betriebstemperatur	20±5°C
Schutzklasse	II
Maximale Strömungsgeschwindigkeit des Ventilators	40.24 m ³ /min
Schalleistungspegel des Ventilators	49.36dB(A)
Servicewert	1.37(m ³ /min)/W

REKLAMATIONSRECHT

Nach geltendem Recht wird das Gerät bei Reklamation in die Verkaufsstelle zurückgebracht. Der Originalbeleg muss beigelegt werden. Für Schäden, die durch nicht bestimmungs- und unsachgemäßen Gebrauch entstanden sind, ist der Käufer verantwortlich. In diesen Fällen verliert das Reklamationsrecht seine Gültigkeit.



INFORMATIONEN ÜBER UMWELTGEFÄHRLICHEN ABFALL

Dieses Produkt darf am Ende seiner Lebensdauer nicht über den normalen Haushaltsabfall entsorgt werden, sondern muss je nach den kommunalen Bestimmungen für Abfallbeseitigung einem Sammelpunkt für das Recycling von elektrischen und elektronischen Geräten übergeben werden.



Kiitos Rusta-tuotteen
ostamisesta



Lue koko käyttöohje ennen
kokoamista ja käyttämistä!

Pöytätuuletin

Lue käyttöohje huolellisesti. Varmista, että tuote asennetaan oikein ja että sitä pidetään kunnossa ohjeissa edellytettävällä tavalla. Säilytä käyttöohje tulevaa käyttöä varten.

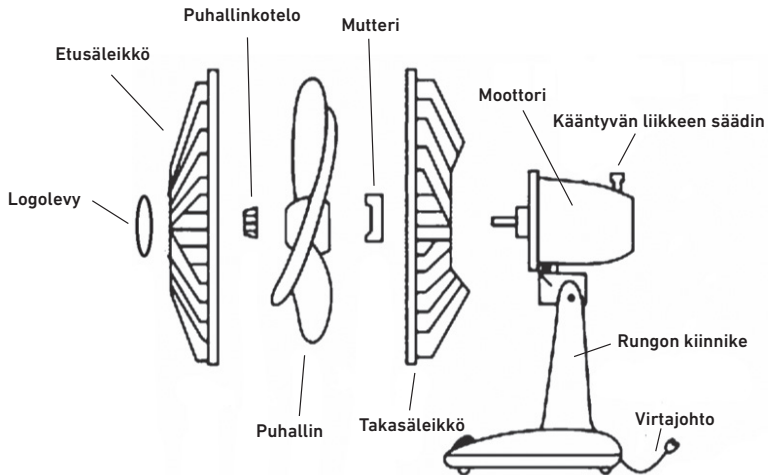
TURVALLISUUSOHJEET

- Työnnä sähköpistoke sähköpistorasiaan vasta kun tuuletin on koottu.
- Irrota sähköpistoke sähköpistorasiasta ennen tuulettimen puhdistamista tai siirtämistä.
- Aseta tuuletin vaakasuoralle ja vakaalle alustalle, jotta se ei kaadu.
- Älä aseta tuuletinta kosteisiin tiloihin, kuten kylpyhuoneeseen.
- Jos tuuletin kootaan virheellisesti, voi aiheutua tulipalo, sähköisku tai henkilövahinko.

HOITO-OHJEET

Poista pöly puhaltimen roottorista tarvittaessa.

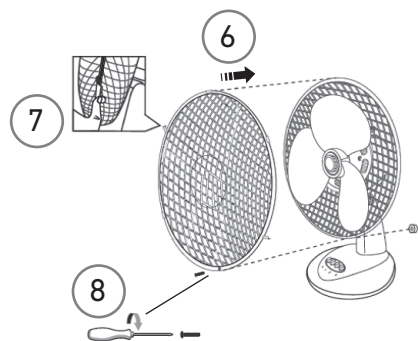
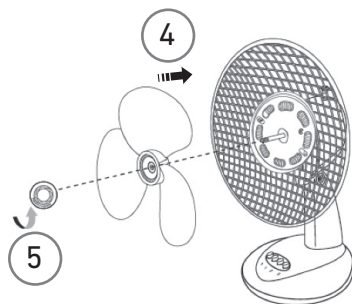
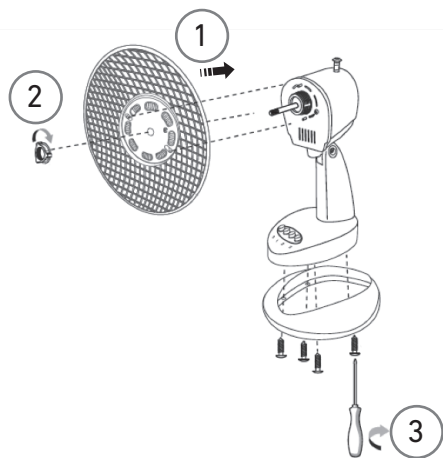
OSAT



VAROITUS!

Jos ohjeita ei noudateta, voi tapahtua onnettomuus, josta voi aiheutua vakava henkilö- tai omaisuusvahinko.

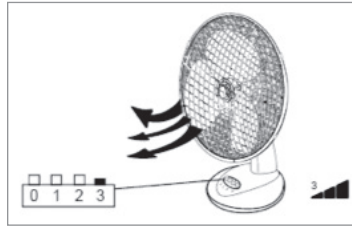
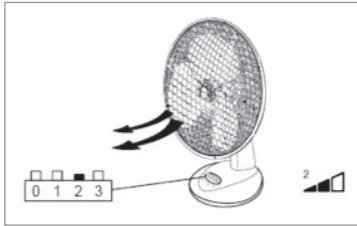
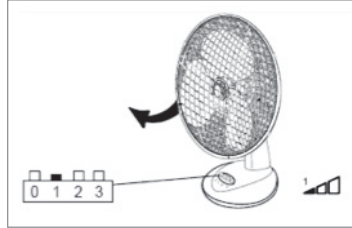
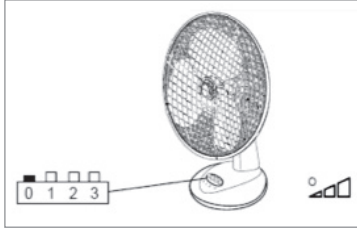
KOKOAMINEN



KÄYTTÄMINEN

SÄÄTIMET

1. Säätimet: 0 – Pysäytys, 1 – Hidas, 2 – keskinkertainen, 3 – Nopea
2. Kääntymiskulma : $\leq 80^\circ$



TEKNISET TIEDOT

Nimellisjännite	220-240V
Taajuus	50Hz
Teho	40W
Toimintalämpötila	20±5°C
Suojausluokka	II
Suurin ilmavirtaus	40.24 m ³ /min
Äänitaso	49.36dB(A)
Hyötysuhde	1.37(m ³ /min)/W

REKLAMAATIO-OIKEUS

Voimassaolevan lainsäädännön mukaan reklamaatio on tehtävä toimittamalla tuote ostopaikkaan. Alkuperäinen kuitti on esitettävä. Jos tuotetta on käytetty muuhun kuin sen käyttötarkoitukseen tai käyttöohjetta ei ole noudatettu, käyttäjä on vastuussa mahdollisista vahingoista. Tällöin reklamaatio-oikeus ei ole voimassa.



TIETOJA ONGELMAJÄTTEISTÄ

Kun tuote on tullut elinkaarensa päähän, se on toimitettava kierrätykseen paikallisten määräysten mukaisesti. Sitä ei saa hävittää talousjätteenä.

NOTES

A series of horizontal dotted lines for writing notes.

A series of horizontal dotted lines for writing, arranged in a grid pattern across the page.



ENG

Customer Service Rusta
Consumer contact:
Website:
E-mail:

Rusta Customer Service, Box 5064, 194 05 Upplands Väsby, SWEDEN
www.rusta.com
customerservice@rusta.com

SE

Rustas kundtjänst
Konsumentkontakt:
Hemsida:
E-post:

Rusta Kundtjänst, Box 5064, 194 05 Upplands Väsby, SVERIGE
www.rusta.com
customerservice@rusta.com

NO

Rustas kundtjeneste
Forbrukerkontakt:
Hjemmesida:
E-post:

Rusta Kundtjeneste, Box 5064, 194 05 Upplands Väsby, SVERIGE
www.rusta.com
customerservice@rusta.com

DE

Kundenservice Rusta
Kundenkontakt:
Website:
E-mail:

Kundenservice Rusta, Box 5064, 194 05 Upplands Väsby, SCHWEDEN
www.rusta.com
customerservice@rusta.com

FI

Rustan asiakaspalvelu
Kuluttajapalvelu:
Sivusto:
Sähköposti:

Kuluttajapalvelu Rusta, Box 5064, 194 05 Upplands Väsby, RUOTSI
www.rusta.com
customerservice@rusta.com