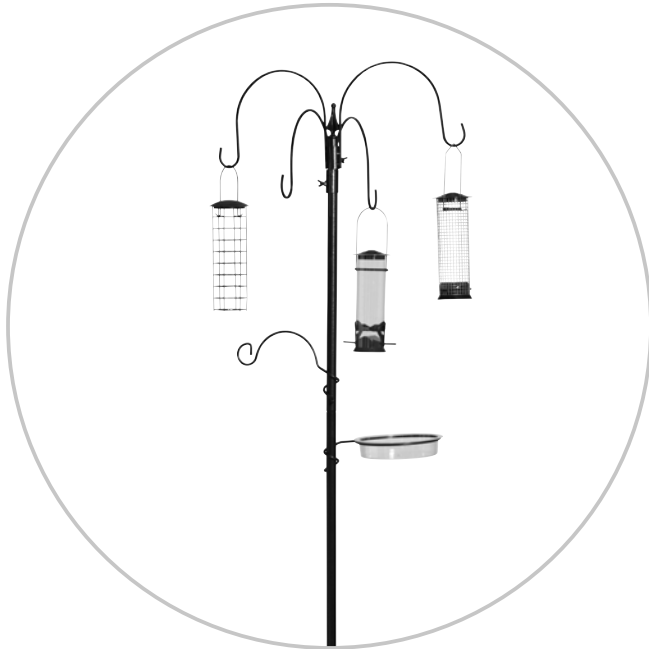


Bird feeding station

Fågelmatarstation / Fuglematerstasjon /
Vogelfutterstation





Thank you for choosing to purchase a product from Rusta!

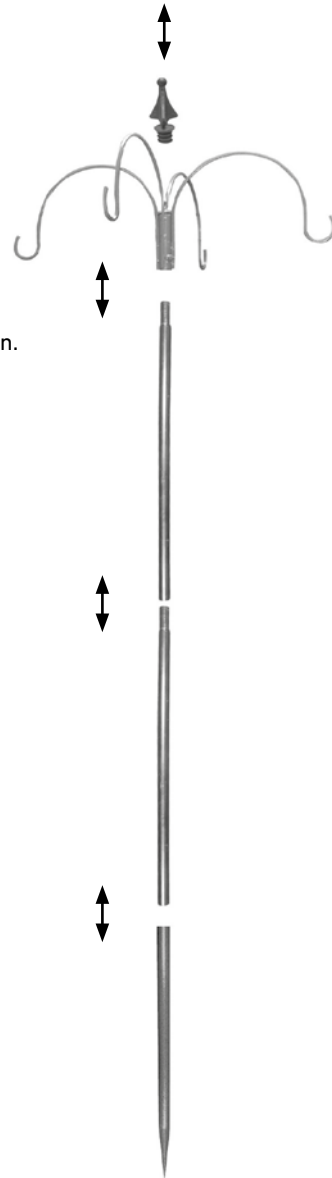


Read through the entire manual before installation and use!

Bird feeding station

Read the user manual carefully to make sure that the product is assembled, used and maintained correctly, as described in the instructions in this user manual. Keep the user manual for future reference.

TO ASSEMBLE POLE



CONTENTS

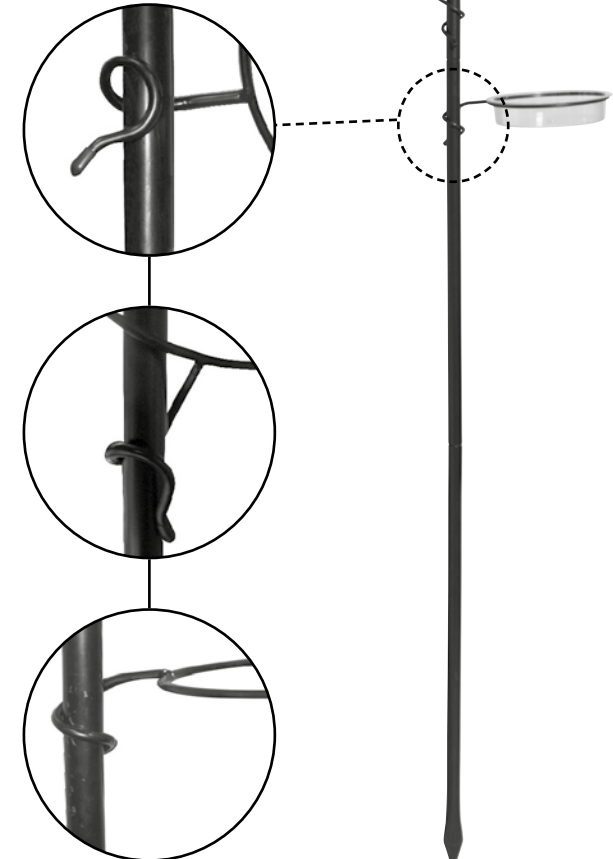
- 1 x Bird feeding station with hooks to hang bird feeders on.
- 1 x Plastic bowl and 1 holder for this
- 1 x Seed feeder
- 1 x Nut feeder
- 1 x Suet fat ball feeder
- 1 x Hanging hook

IMPORTANT!

Position the bird feeding station in soft ground, otherwise the ground will be too hard to push the metal pole deep enough. Push the pole at least 30 cm into the ground to ensure it is stable.

TO ATTACH BRACKETS

1. Hold bracket sideways against pole.
2. Wrap the bracket around the pole by tilting the bracket 45° and turn anti-clockwise, then push the rubber end behind the pole.
3. The bracket should now be secure. If you want to re-position the bracket, just tilt the holder back to the 45° angle and adjust.





Tack för att du valt att köpa en produkt från Rusta!



Läs igenom hela bruksanvisningen innan montering och användning!

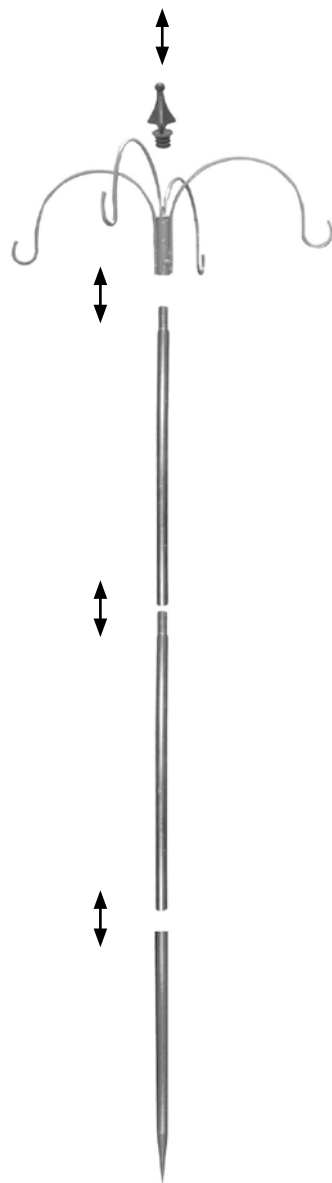
Fågelmatarstation

Läs bruksanvisningen noggrant och se till att produkten installeras, används och underhålls på rätt sätt enligt instruktionerna. Spara bruksanvisningen för senare bruk.

MONTERA PINNEN

INNEHÅLL:

- 1 x Ställning i metall med krokar för upphängning av fågelmatare
- 1 x Skål i plast samt 1st. hållare till denna
- 1 x Frömatare
- 1 x Nötmatare
- 1 x Talgbollsmatare
- 1 x Upphängningskrok

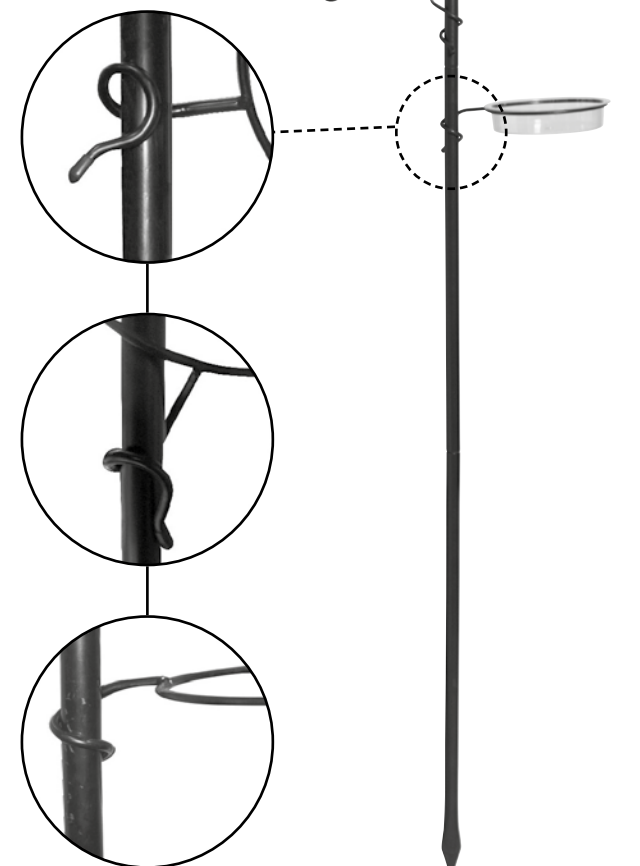


VIKTIGT!

Förankra fågelmatarstationen innan tjälen, marken blir annars för hård för att få ner metallröret. Röret bör slås ner minst 30 cm ner i marken för att stå stabilt.

MONTERA FÄSTEN

1. Håll metallfästet i lutande position mot stolpen.
2. Linda metallfästet runt stängeln genom att luta fästet 45° och vrid den moturs, skjut sedan den gummerade delen bakom stolpen.
3. Metallfästet är nu på plats. Om du vill placera om metallfästet, vinkla tillbaka den till 45° vinkel och justera.





Takk for at du valgte å kjøpe et produkt fra Rusta!



Les gjennom hele bruksanvisningen før installasjon og bruk!

Fuglematerstasjon

Les bruksanvisningen nøye og sørg for at produktet monteres, brukes og vedlikeholdes riktig i henhold til instruksjonene. Ta vare på bruksanvisningen for fremtidig bruk.

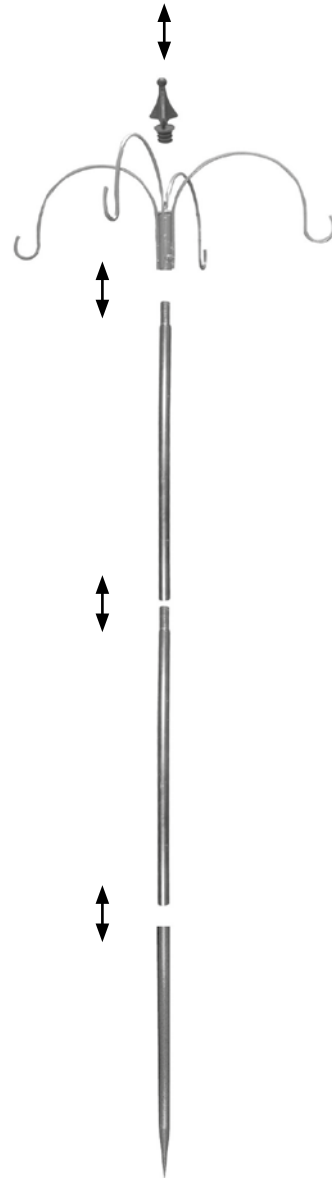
MONTERE PINNEN

INNHOOLD

- 1 x Metallstativ med kroker for oppheng av fuglematere
- 1 x Skål i plast med 1 tilhørende holder
- 1 x Frømater
- 1 x Nøttemater
- 1 x Talgbollemater
- 1 x Opphengskrok

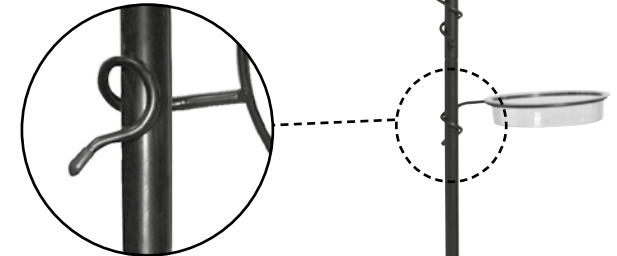
VIKTIG!

Sett ned fuglemateren i bakken før det blir tele. Hvis ikke vil jorden være for hard til å sette ned metallrøret. Røret bør slås ned minst 30 cm i jorden for å stå støtt.



MONTERE BRAKETTENE

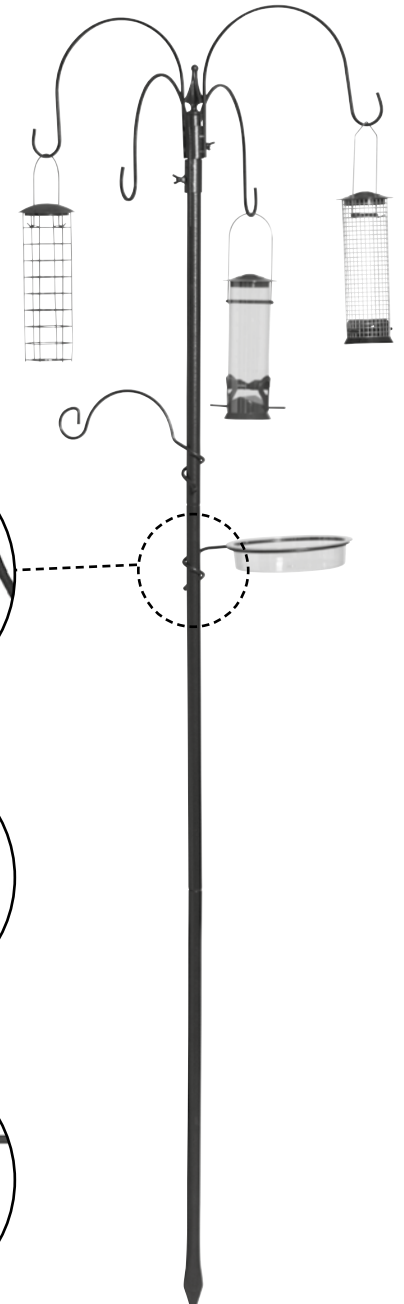
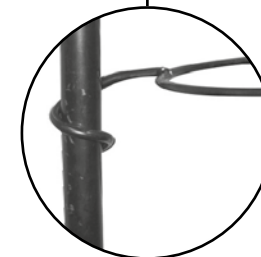
1. Hold braketten sideveis mot pinnen.



2. Braketten vikles rundt pinnen ved å helle samleren 45° mot klokken og dytte gummienden bak pinnen.



3. Brakketen burde nå sitte fast. Hvis du vil justere braketten, bare hell samleren tilbake til 45° vinkelen og juster.





Danke, dass Sie sich für den Kauf eines Produktes von Rusta entschieden haben!



Vor der Montage und Benutzung die gesamte Gebrauchsanleitung durchlesen!

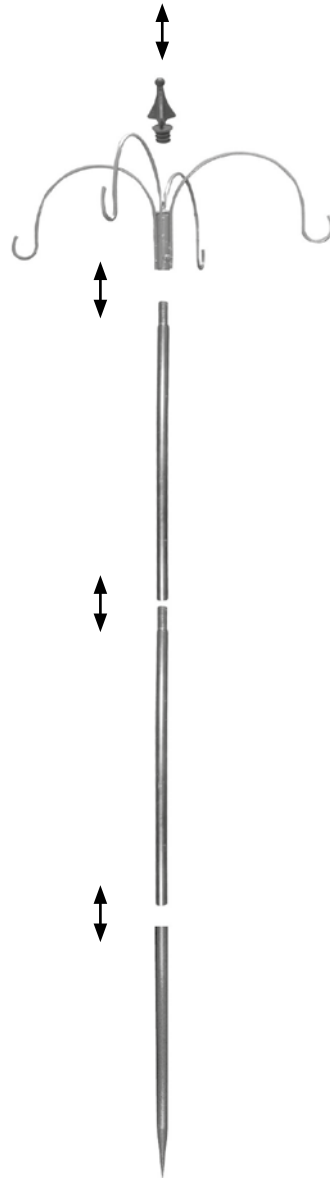
Vogelfutterstation

Lesen Sie die Gebrauchsanleitung sorgfältig durch. Achten Sie darauf, dass das Produkt gemäß der Gebrauchsanleitung installiert, verwendet und gewartet wird. Bewahren Sie die Gebrauchsanweisung für eine evtl. spätere Verwendung auf.

MONTIEREN DES STIFTS

INHALT:

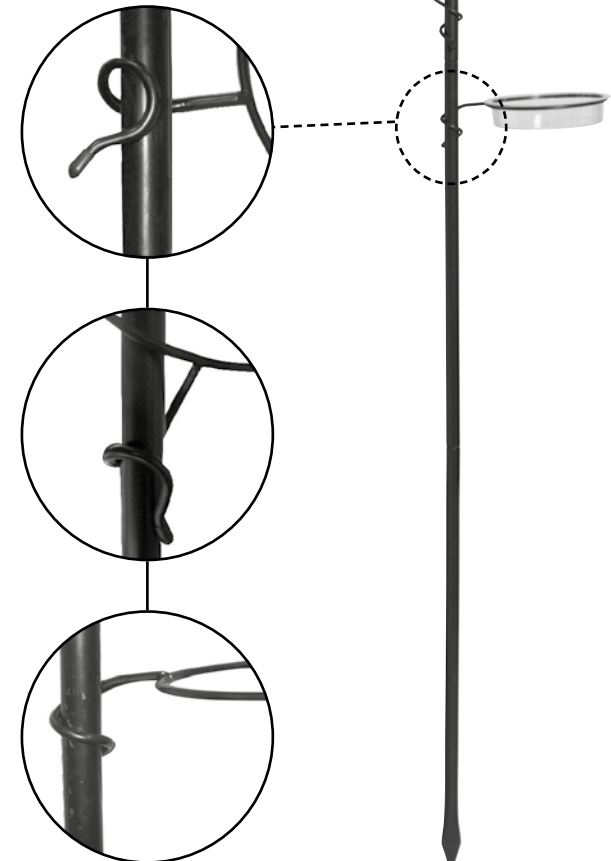
- 1 x Metallgerüst mit Haken zum Aufhängen des Nistkastens
- 1 x Kunststoffschale sowie 1 Halter dafür
- 1 x Saatenspender
- 1 x Nussspender
- 1 x Meisenknödelspender
- 1 x Aufhängehaken



ACHTUNG! Verankern Sie die Vogelfutterstation vor dem Bodenfrost. Der Boden wird sonst zu hart, um das Metallrohr hineinzudrücken. Das Rohr muss mindestens 30 cm in den Boden getrieben werden, um stabil zu stehen.

MONTIEREN DER BÜGEL

1. Halten Sie den Metallbügel in einer gekippten Position gegen die Stange.
2. Winden Sie den Metallbügel um die Stange, indem Sie den Bügel 45° kippen und gegen den Uhrzeigersinn drehen. Schieben Sie dann den gummierten Teil hinter die Stange.
3. Der Metallbügel ist jetzt an seinem Platz. Wenn Sie den Metallbügel neu positionieren möchten, kippen Sie ihn um 45° zurück und stellen ihn neu ein.





ENG

Customer Service Rusta:

Consumer contact:

Website:

E-mail:

Tel. +46 (0)771 28 10 10

Rusta Customer Service, Box 5064, 194 05 Upplands Väsby, SWEDEN

www.rusta.com

customerservice@rusta.com

SE

Rustas kundtjänst:

Konsumentkontakt:

Hemsida:

E-post:

Tel. 0771 28 10 10

Rusta Kundtjänst, Box 5064, 194 05 Upplands Väsby, SVERIGE

www.rusta.com

customerservice@rusta.com

NO

Rustas kundesjeneste:

Forbrukerkontakt:

Hjemmesida:

E-post:

Tlf. +46 (0)771 28 10 10

Rusta Kundetjeneste, Box 5064, 194 05 Upplands Väsby, SVERIGE

www.rusta.com

customerservice@rusta.com

DE

Kundenservice Rusta:

Kundenkontakt:

Website:

E-mail:

Tel. +46 (0)771 28 10 10

Rusta Kundtjänst, Box 5064, 194 05 Upplands Väsby, SCHWEDEN

www.rusta.com

customerservice@rusta.com