

Awning Housing

Markisskydd / Markisebeskyttelse / Markisenschutz /
Markiisisuoja



3X2 M
3,6X2,5 M
4,5X3 M

ENG

SE

NO

DE

FI



Thank you for choosing to purchase a product from Rusta!



Read through the entire manual before installation and use!

Awning Housing

Read the user manual carefully to make sure that the product is assembled, used and maintained correctly, as described in the instructions in this user manual. Keep the user manual for future reference.

SAFETY INSTRUCTIONS:












- Carefully follow the safety and assembly instructions and save the user's manual for future use.
- The awning must be uninstalled and placed on the ground in order to install the awning housing.
- At least 3 persons should uninstall the awning.
- Place the awning on a clean, level surface.
- Be careful, because rough handling can damage both the awning and the awning housing.



WARNING!

If these instructions are not followed, an accident may lead to serious personal injury or property damage.

PACKAGE CONTENTS

Name	Picture	Number
Panel		2 pcs
Flanged end		2 pcs
Joint bracket		1 pce
Joint Bracket		2 pcs
Plastic joint		1 pce
Centring pin		3 pcs
Bolt M6x20		8 pcs
Washer M6		8 pcs
Nut M6		8 pcs
Screw StT4.8x16		6 pcs
Lock bolt		6 pcs

Required tools (not included):



Adjustable spanner



Philips screwdriver

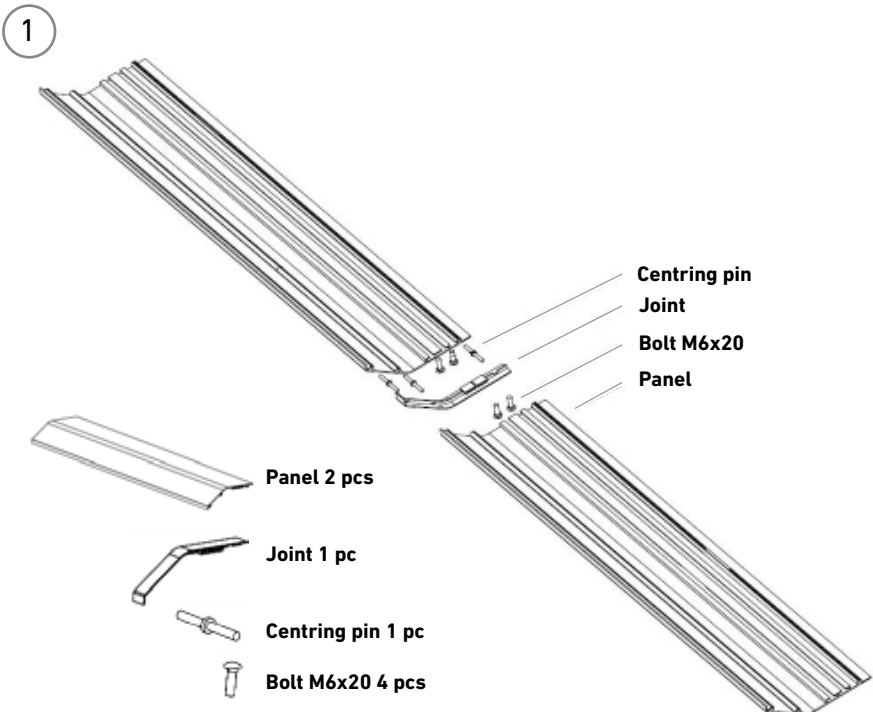
MAINTENANCE

- Regular maintenance is important for safety purposes and for extending the service life of the awning housing.
- Inspect the screws and nuts twice per year. Tighten them if they are loose.
- Do not use the awning housing if it is damaged or if it is not properly fastened. A damaged awning housing can damage the awning.

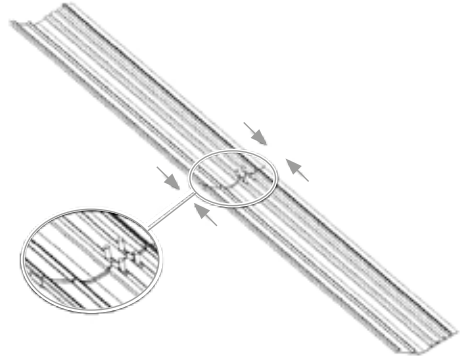
CLEANING

- Dust and dirt accumulate on the awning housing over time. Therefore, it is important to clean the awning housing regularly to maintain an attractive appearance.
- A gentle spray cleaner or a mixture of water and cleanser can be used for cleaning.
- After cleaning, dry off the awning housing with a rag.
- NOTE: When cleaning the housing it is very important that cleanser does not come into contact with the canopy.

ASSEMBLY

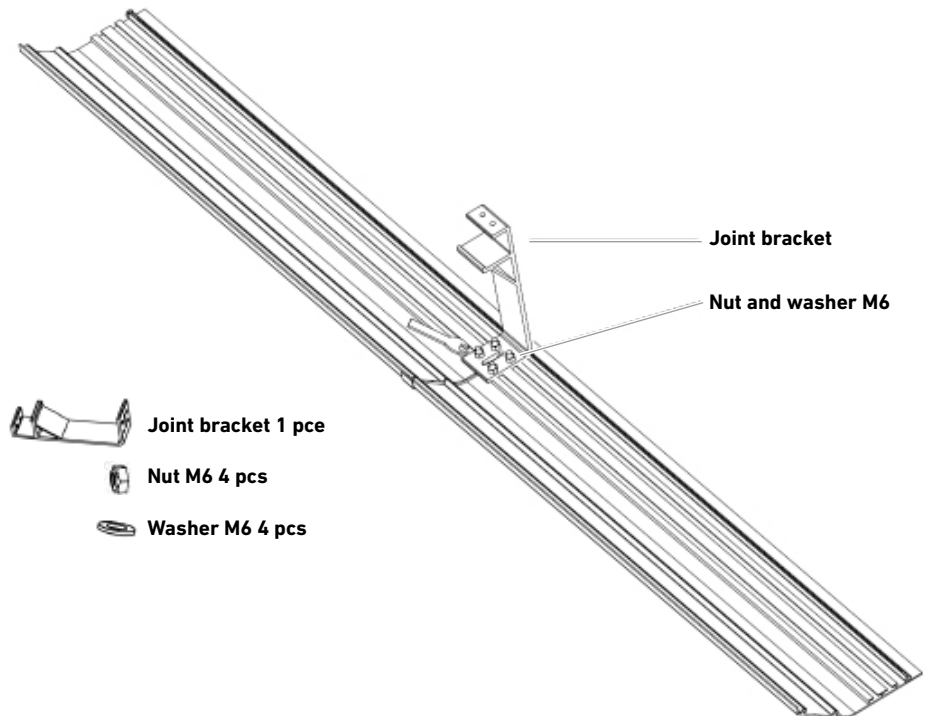


- Place the two panels on a clean, level surface.
- Loosely insert 4 M6x20 bolts in the respective slots.
- Place the 3 centring pins in the respective hole.
- Press the joint onto the side where the centring pins are now located.
- Now press the two panels together according to the illustration to the right.

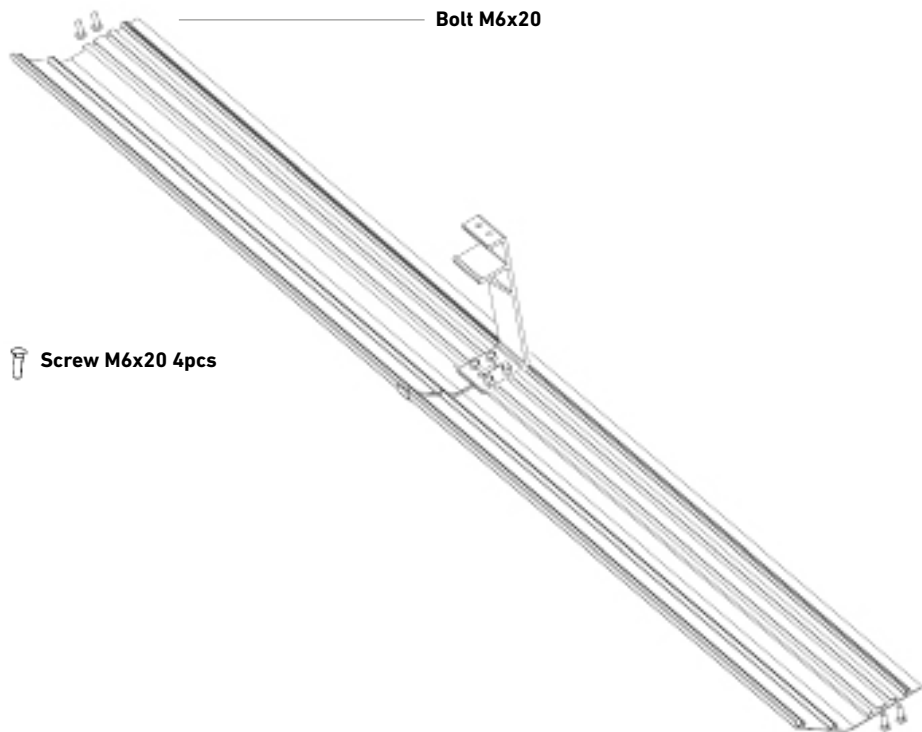


2

When the nuts are tightened, it is important that the panels are still pressed together so that there is no gap in the joint.

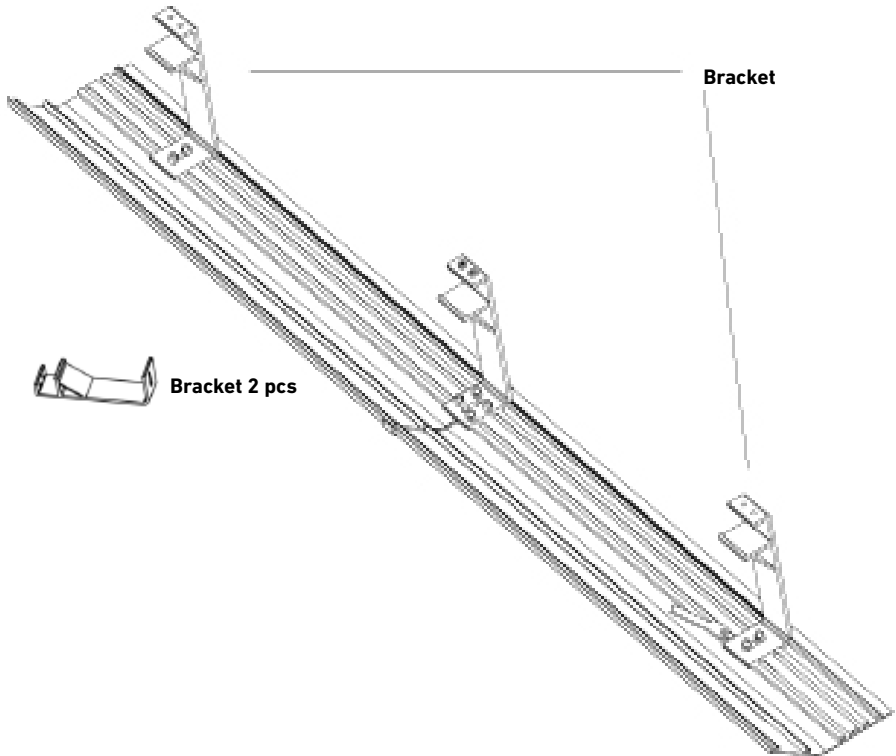


3 Loosely insert 4 M6x20 bolts in the respective slots.

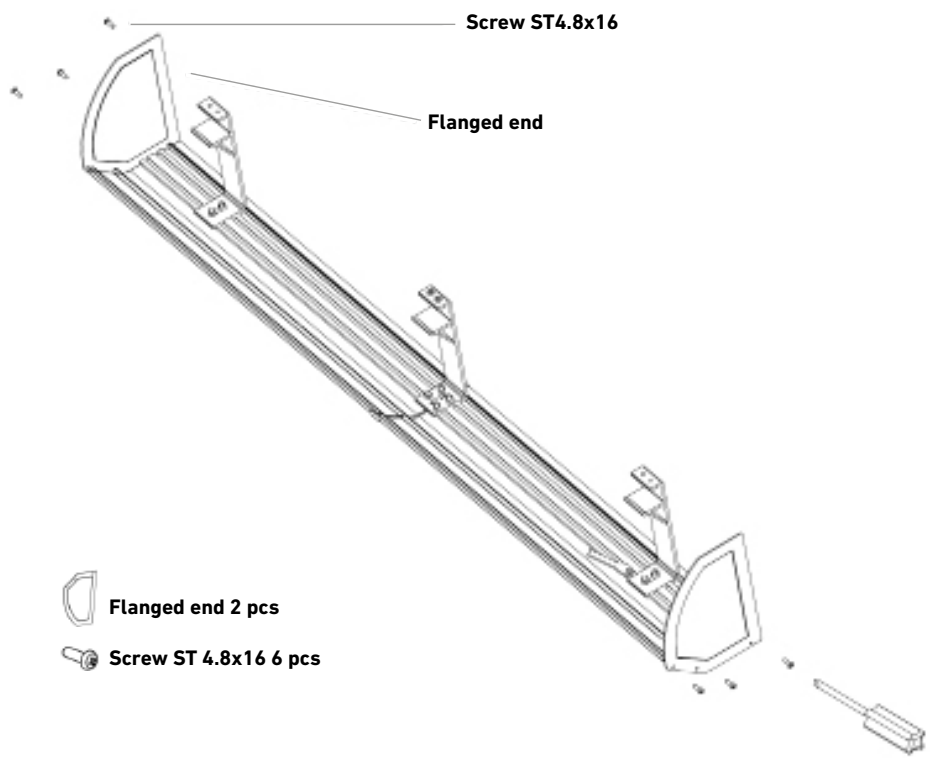


4

- Bear in mind that the brackets should be positioned so that they are located at the same point as the awning's wall brackets or arm brackets where the awning housing is positioned on the awning beam.
- It is important that the brackets are straight when the nuts are tightened.

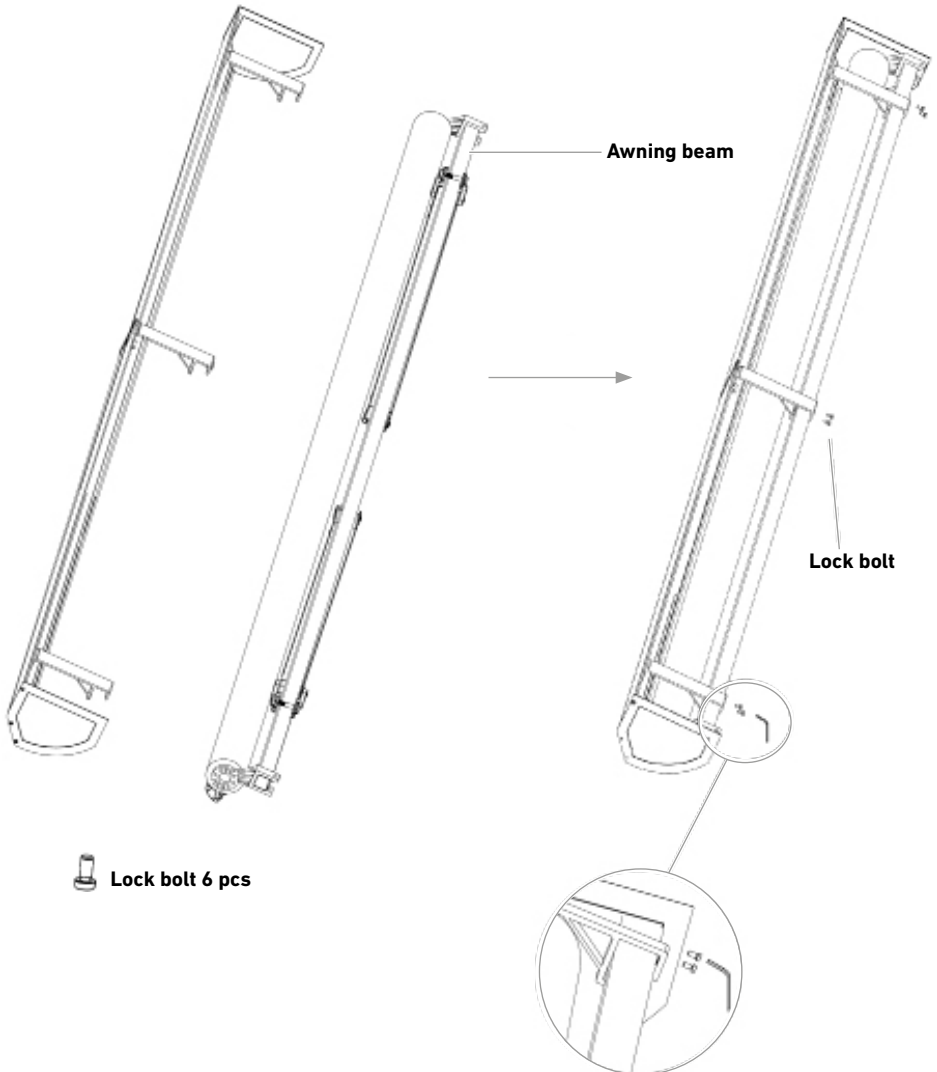


5



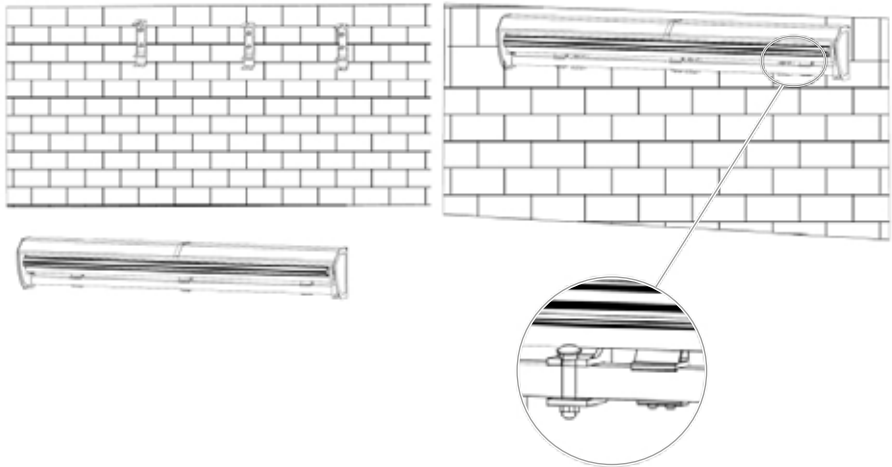
6

- Place the awning on a clean, flat surface.
- Tilt the awning forward slightly.
- Fasten the awning housing on the awning beam.
At least 2 people are required to perform this task.
- Fasten the awning housing on the awning with the 6 lock bolts.



7

- Lift the awning together with the awning housing and re-attach the awning beam to its wall mounts. Three people should perform this task.
- Fasten the awning with its bolts.



RIGHT OF COMPLAINT

By law the product must be returned to the place of purchase along with the original receipt in the event of a complaint. The user is liable for any damage to the product that is caused by not using the product for its intended purpose or by not following this user manual correctly. The right of complaint will not apply in these instances.



INFORMATION ABOUT HAZARDOUS WASTE

Used products should be handled separately from household waste. They should be taken for recycling in accordance with local rules for waste management.

NOTES

A series of horizontal dotted lines for writing notes.



Tack för att du valt att köpa en produkt från Rusta!



Läs igenom hela bruksanvisningen innan montering och användning!

Markisskydd

Läs bruksanvisningen noggrant och se till att produkten installeras, används och underhålls på rätt sätt enligt instruktionerna. Spara bruksanvisningen för senare bruk.

SÄKERHETSFÖRESKRIFTER












- Följ säkerhets- och monteringsanvisningarna noggrant och spara bruksanvisningen för framtida bruk.
- För att markisskyddet ska kunna monteras på markisen måste markisen monteras ned och läggas på marken.
- Man bör vara 3 personer då man monterar ned markisen.
- Lägg markisen på ett plant och rent underlag.
- Var varsam, vid hårdhänt bruk kan både markis och markisskydd skadas.



VARNING!

Om föreskriften inte efterföljs kan en olycka leda till allvarlig person- eller egendomsskada.

FÖRPACKNINGENS INNEHÅLL

Del	Namn	Antal
Plåt		2 st
Gavel		2 st
Fäste skarv		1 st
Fäste		2 st
Skarv		1 st
Centreringspinne		3 st
Bult M6x20		8 st
Bricka M6		8 st
Mutter M6		8 st
Skruv ST4.8x16		6 st
Låsbult		6 st

Verktyg som behövs (medföljer ej):



Skiftnyckel



Stjärnmejsel

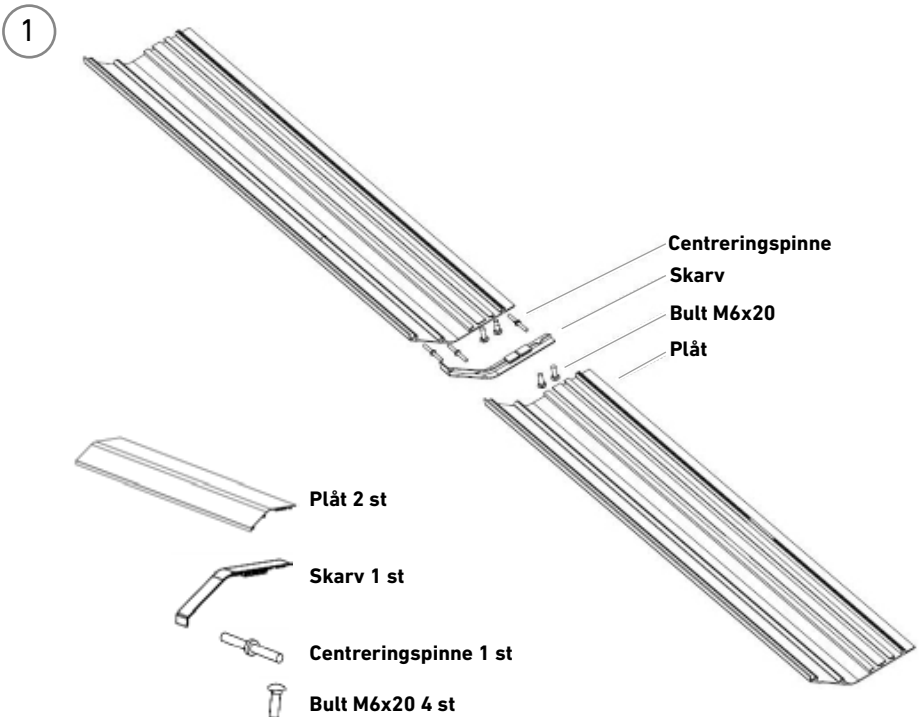
UNDERHÅLL

- Regelbundet underhåll är viktigt, dels för att öka markisskyddets livslängd men också av säkerhetsskäl.
- Undersök skruvar och muttrar 2 gånger om året. Dra åt dem om de är lösa.
- Använd inte markisskyddet om det är skadat eller inte sitter fast ordentligt. Ett trasigt markisskydd kan skada markisen.

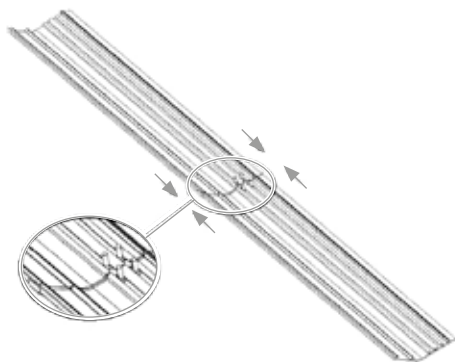
RENGÖRING

- Med tiden samlas damm och smuts på markisskyddet. Det är därför viktigt att regelbundet rengöra det för att det ska se bra ut.
- Ett mildt sprayrengöringsmedel eller en blandning av vatten och rengöringsmedel kan användas vid rengöring.
- Efter rengöring, torka markisskyddet torrt med en trasa.
- OBS! vid rengöring är det mycket viktigt att inte låta rengöringsmedel komma i kontakt med markisväven.

MONTERING

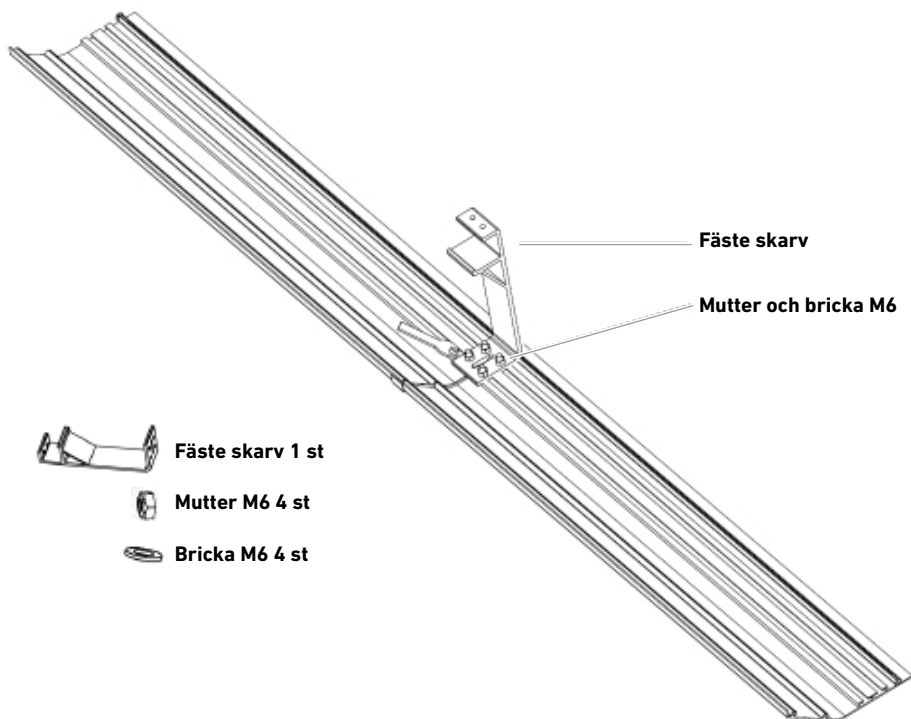


- Lägg de två plåtarna på ett plant och rent underlag.
- Placera 4 st Bult M6x20 löst i respektive skåra.
- Sätt in de 3 centreringspinnarna i respektive hål.
- Tryck skarven mot den sida där centreringspinnarna nu sitter.
- Pressa nu de två plåtarna mot varandra enligt illustrationen till höger.

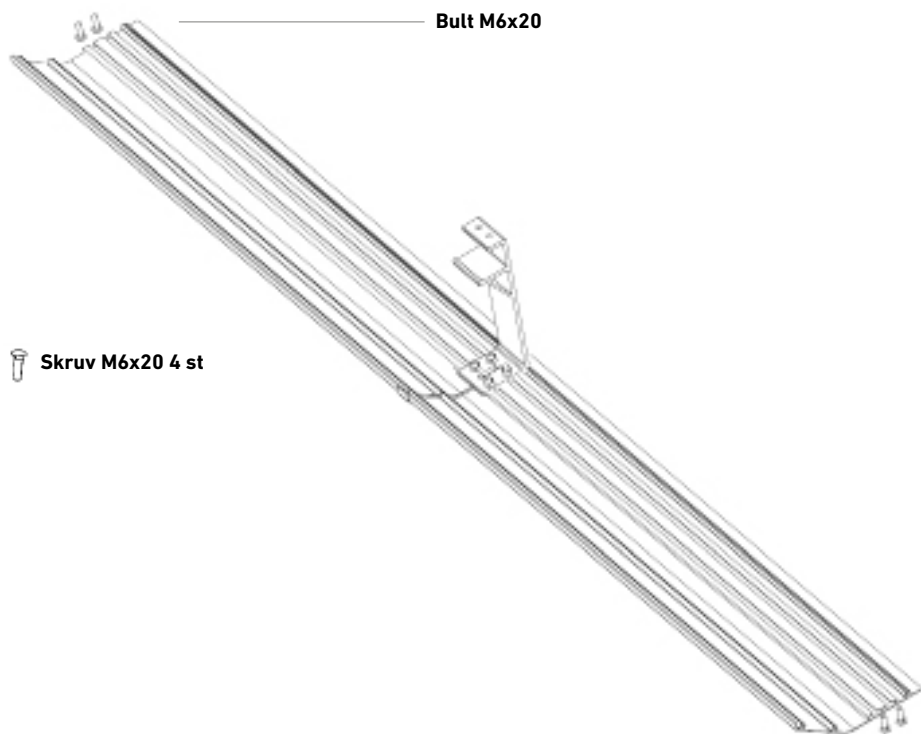


2

När muttrarna dras åt är det viktigt att plåtarna fortfarande pressas mot varandra så att inga glapp uppstår i skarven.

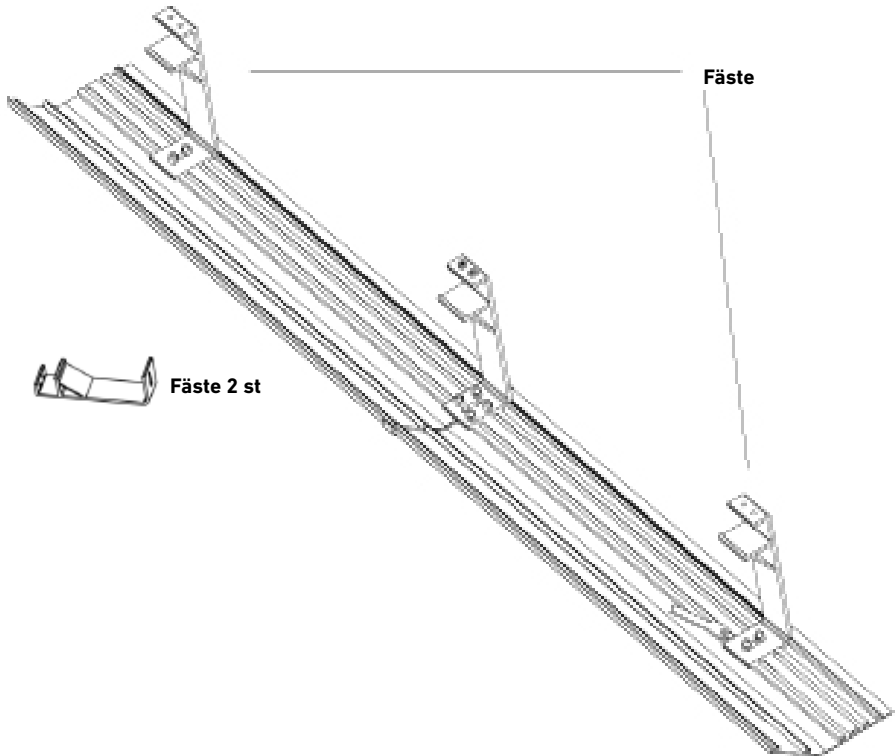


- 3 För in 4 st M6x20 bultar löst i respektive spår.

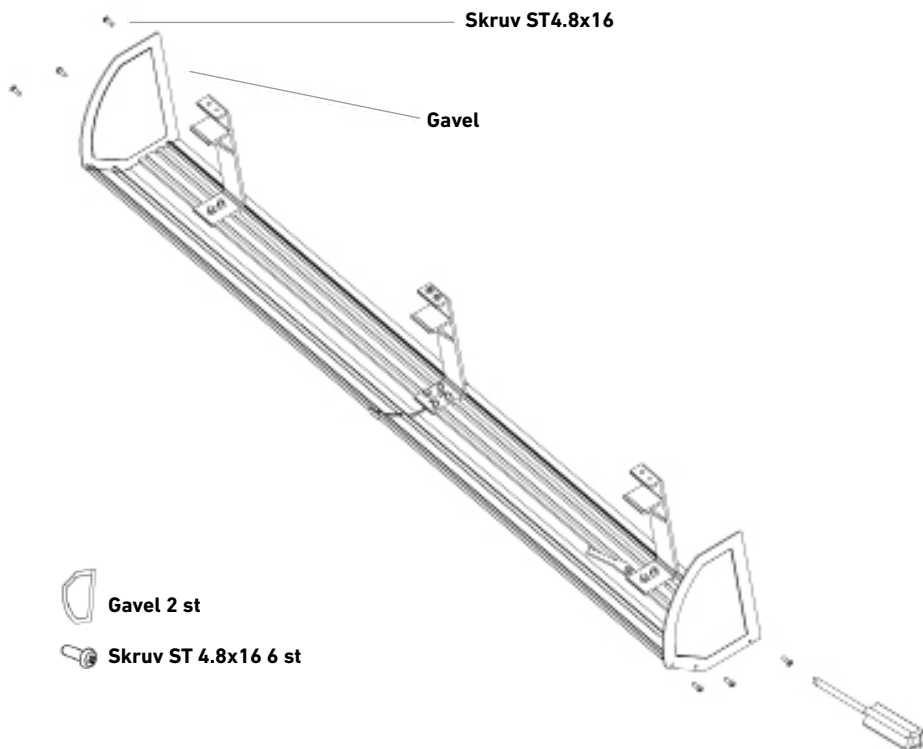


4

- Tänk på att placera fästena så att de inte hamnar på samma ställe som markisens väggfästen eller armfästen då markisskyddet placeras på markisbalken.
- När muttrarna dras åt är det viktigt att fästena blir raka.

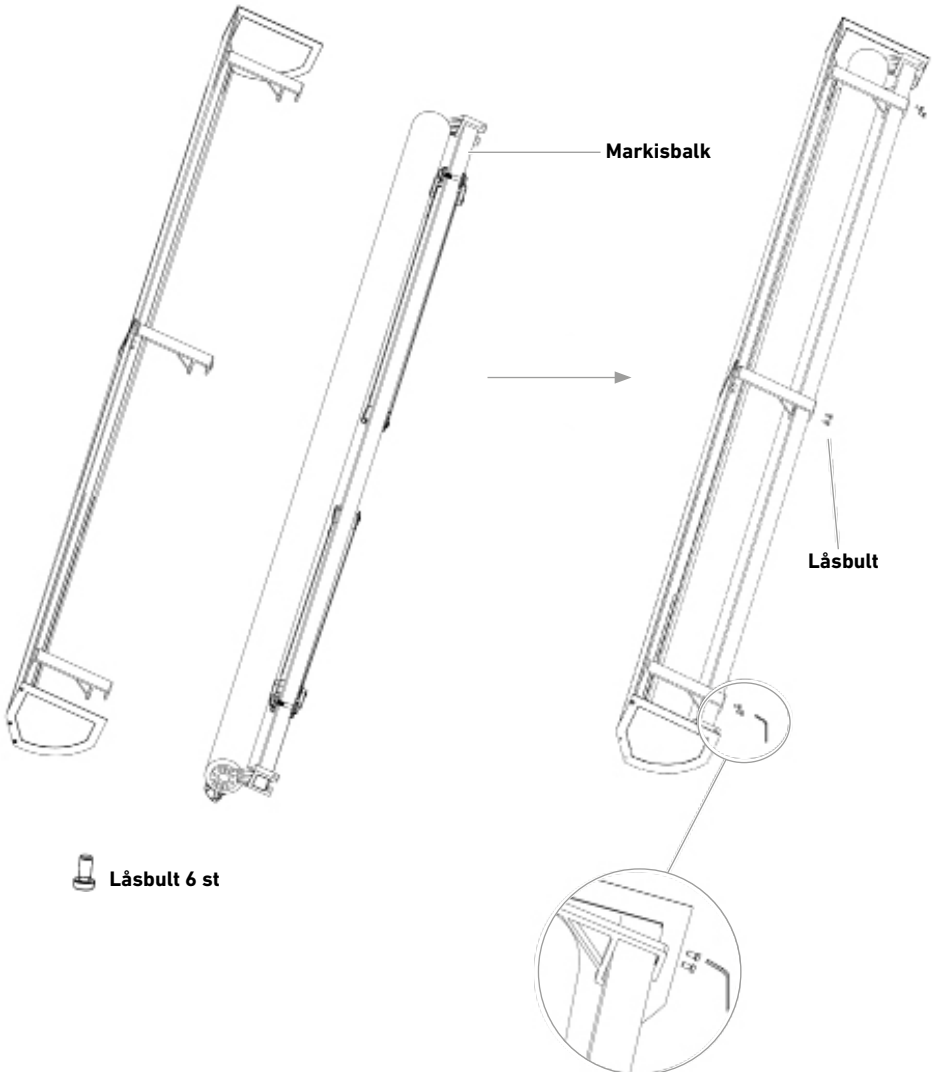


5



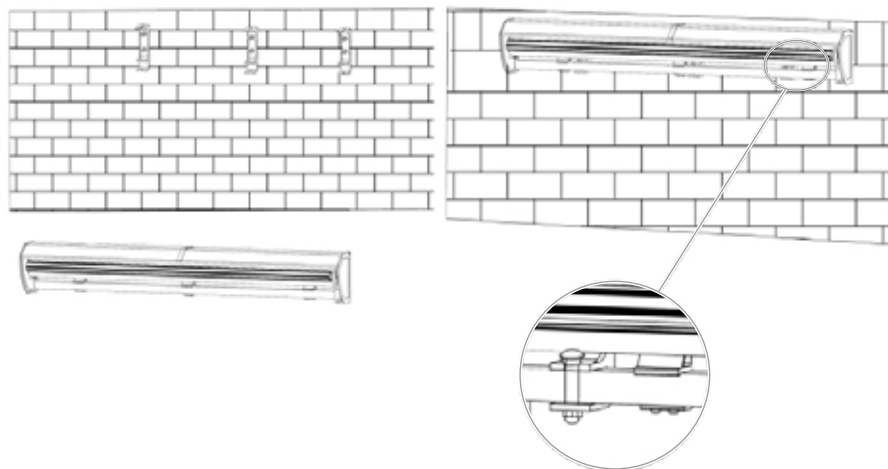
6

- Lägg markisen på ett rent och plant underlag.
- Luta markisen något framåt.
- Fäst markisskyddet i markisens balk. Var minst 2 personer då detta görs.
- Lås markisskyddet i markisens balk med 6 st. låsbultar.



7

- Lyft tillbaka markisen med markisskyddet och fäst åter igen markisens balk i dess väggfästen. För att göra detta bör man vara 3 personer.
- Lås markisen med dess bultar.



REKLAMATIONSRÄTT

Enligt gällande lag ska produkten vid reklamation lämnas in på inköpsstället och originalkvitto bifogas. Användaren är ansvarig för eventuella skador på produkten om produkten använts till ändamål den inte är avsedd för eller om bruksanvisningen inte följts. Reklamationsrätten gäller i sådant fall inte.



INFORMATION OM MILJÖFARLIGT AVFALL

Uttjänt produkt ska hanteras separat från hushållsavfall och lämnas in för återvinning enligt lokala regler för avfallshantering

NOTES

A series of horizontal dotted lines for writing notes.



Takk for at du valgte å kjøpe et produkt fra Rusta!



Les gjennom hele bruksanvisningen før installasjon og bruk!

Markisebeskyttelse

Les bruksanvisningen nøye og sørg for at produktet monteres, brukes og vedlikeholdes riktig i henhold til instruksjonene. Ta vare på bruksanvisningen for fremtidig bruk.

SIKKERHETSFORSKRIFTER












- Følg sikkerhets- og monteringsanvisningene nøye, og ta vare på denne bruksanvisningen for fremtidig bruk.
- For at markisebeskyttelsen skal kunne monteres på markisen, må markisen demonteres og legges på bakken.
- Man bør være minst tre personer for å ta ned markisen.
- Legg markisen på et flatt og rent underlag.
- Vær forsiktig – hardhendte bevegelser kan skade både markisen og markisebeskyttelsen.



ADVARSEL!

Dersom instruksjonene ikke følges kan det føre alvorlig skade på person eller eiendom.

PAKKENS INNHOLD

Navn	Bilde	Antall
Plate		2 stk.
Gavel		2 stk.
Skjøtefeste		1 stk.
Feste		2 stk.
Skjøt		1 stk.
Sentreringspinne		3 stk.
Bolt M6x20		8 stk.
Skive M6		8 stk.
Mutter M6		8 stk.
Skrue ST4.8x16		6 stk.
Låsebolt		6 stk.

Nødvendig verktøy (følger ikke med):



Skiftenøkkel



Stjerneskrutrekker

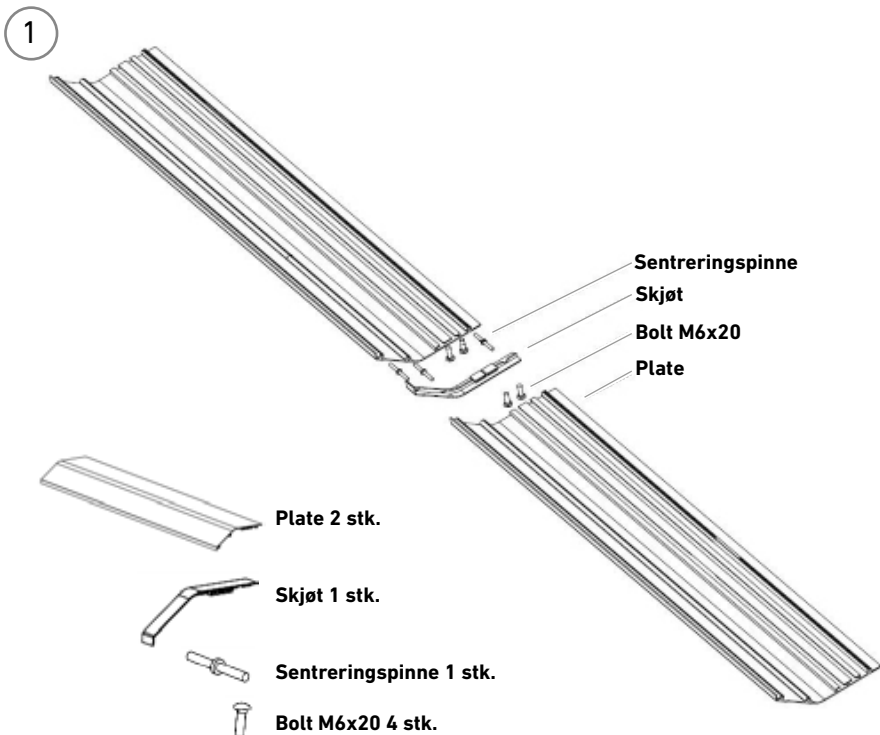
VEDLIKEHOLD

- Regelmessig vedlikehold er viktig både for at markisebeskyttelsen skal holde lengre og også av sikkerhetsmessige grunner.
- Se over skruer og muttere to ganger i året. Stram dem til hvis de er løse.
- Ikke bruk markisebeskyttelsen hvis den er skadet eller ikke er festet skikkelig. En ødelagt markisebeskyttelse kan skade markisen.

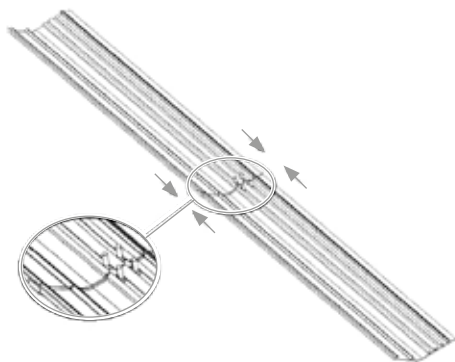
RENGJØRING

- Etter hvert samler det seg støv og skitt på markisebeskyttelsen. Det er derfor viktig å rengjøre beskyttelsen med jevne mellomrom for å holde den fin.
- Til rengjøringen kan du bruke en mild sprayrens eller en blanding av vann og vaskemiddel.
- Etter rengjøring tørker du markisebeskyttelsen med en klut.
- OBS! Ved rengjøring er det svært viktig å passe på slik at ikke rengjøringsmidler kommer i kontakt med markiseduken.

MONTERING

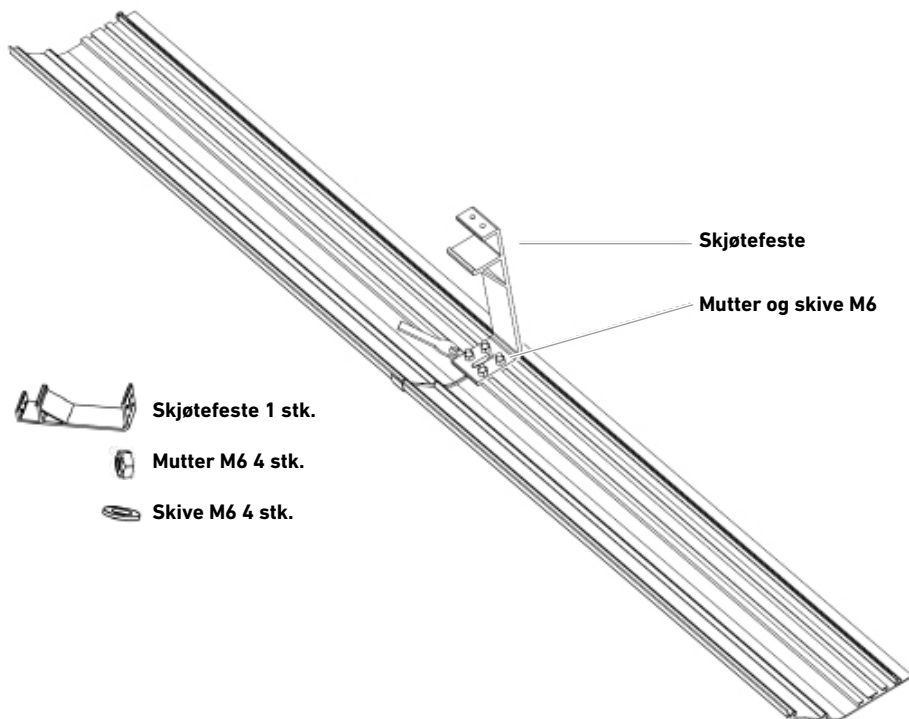


- Legg de to platene på et flatt og rent underlag.
- Sett fire bolter M6x20 løst i sine respektive spor.
- Sett de tre sentreringspinnene i sine respektive hull.
- Trykk skjøten mot den siden sentreringspinnene er.
- Trykk så de to platene mot hverandre som vist til høyre.

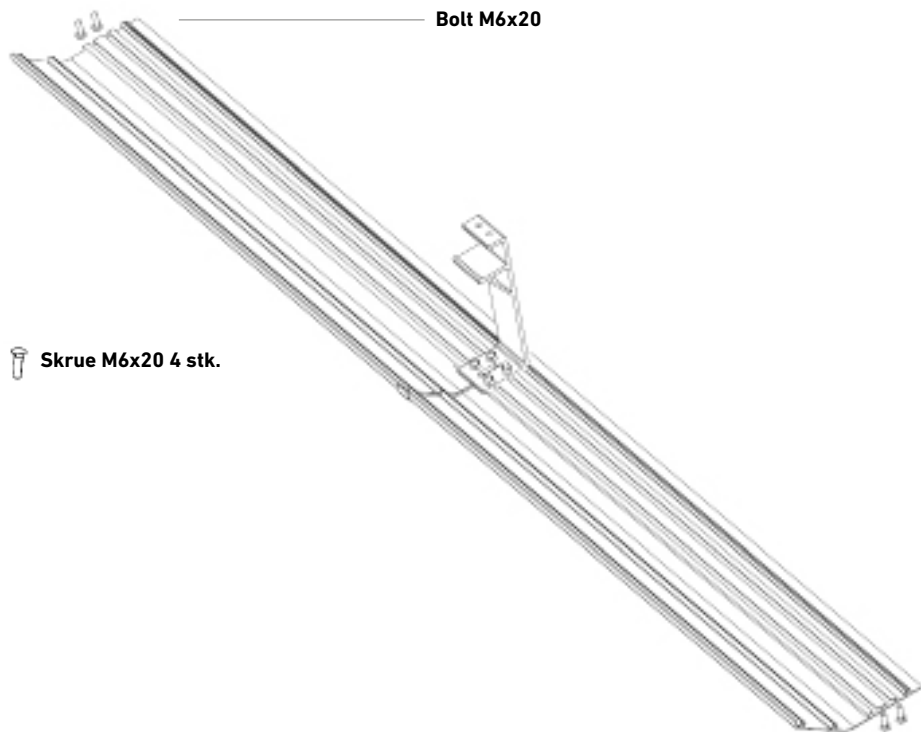


2

Når du trekker til mutterne, er det viktig at platene fremdeles presses mot hverandre slik at det ikke oppstår glipper i skjøten.

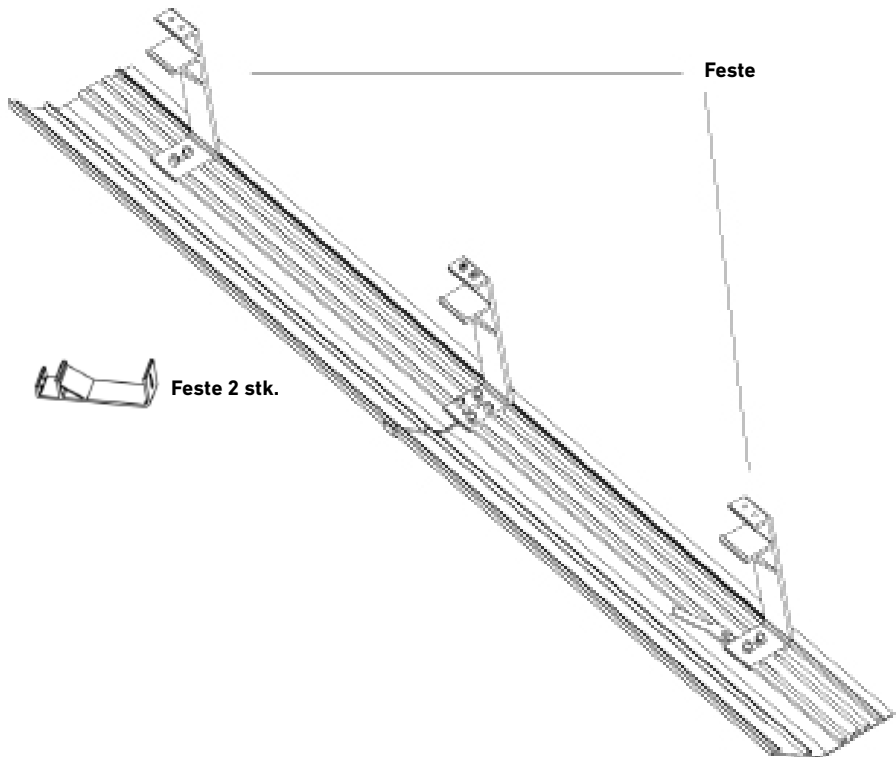


- 3 Sett fire bolter M6x20 løst i sine respektive spor.

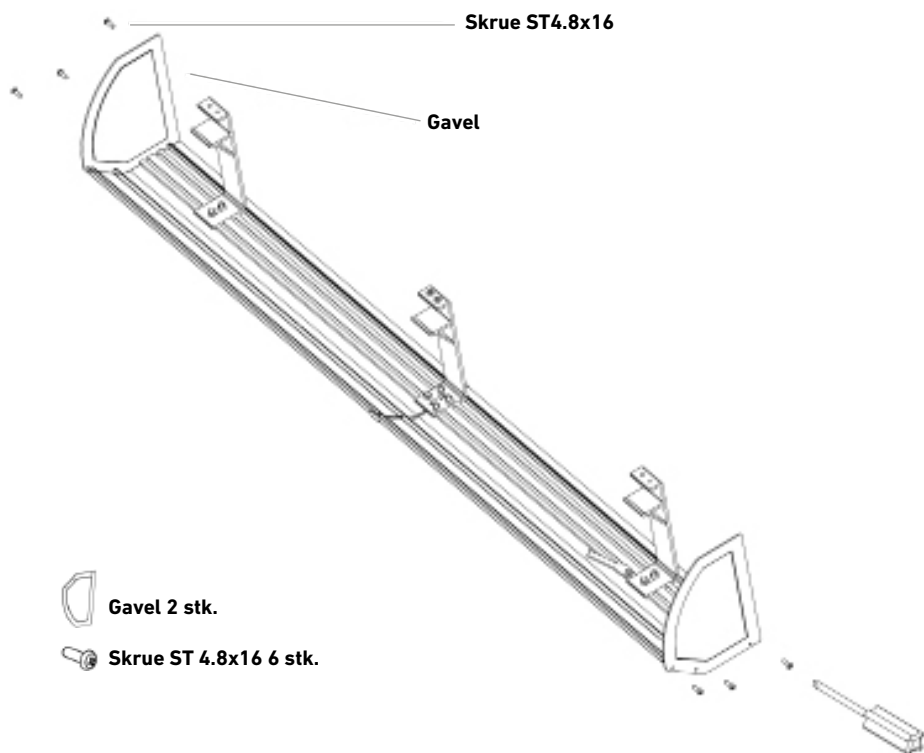


4

- Husk å plassere brakettene slik at de ikke ender opp på samme sted som veggbrakettene eller armfestene til markisen når markisebeskyttelsen festes på markisebjelken.
- Når mutrene trekkes til, er det viktig at brakettene blir stående rett.

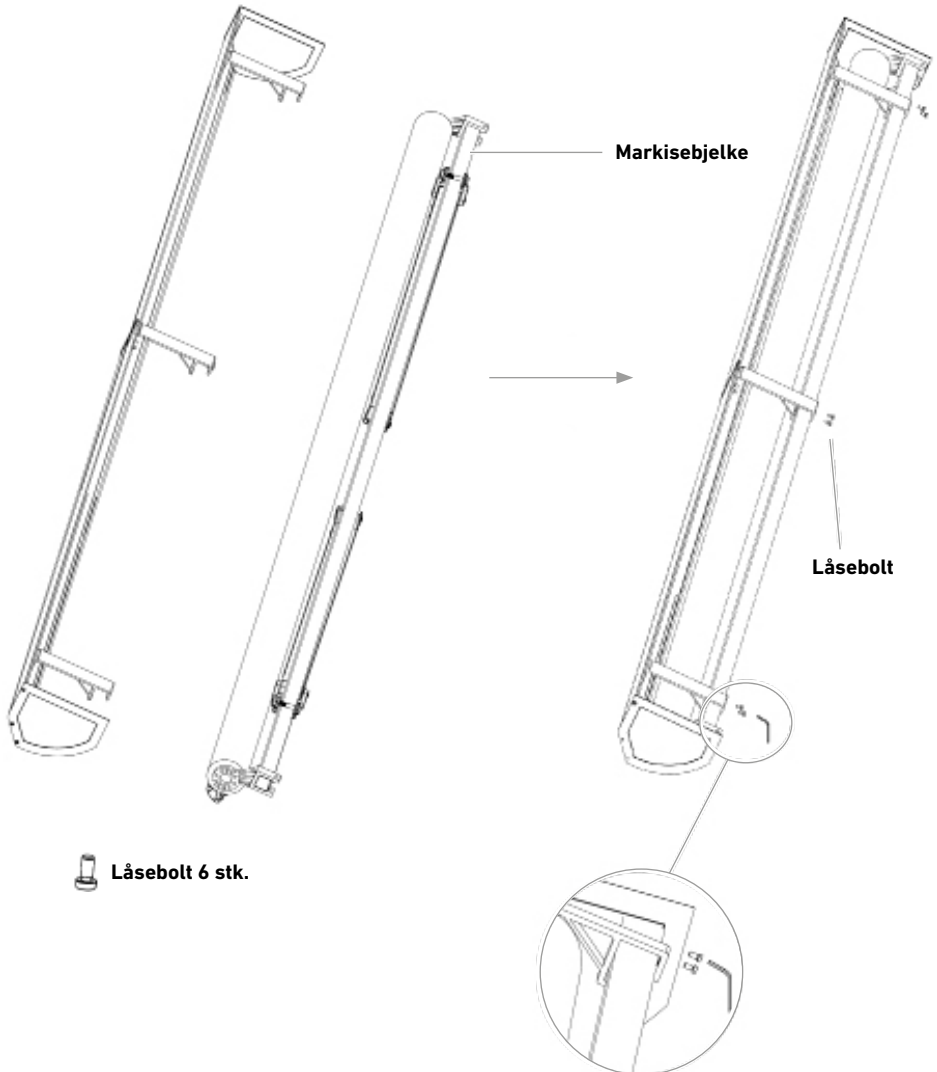


5



6

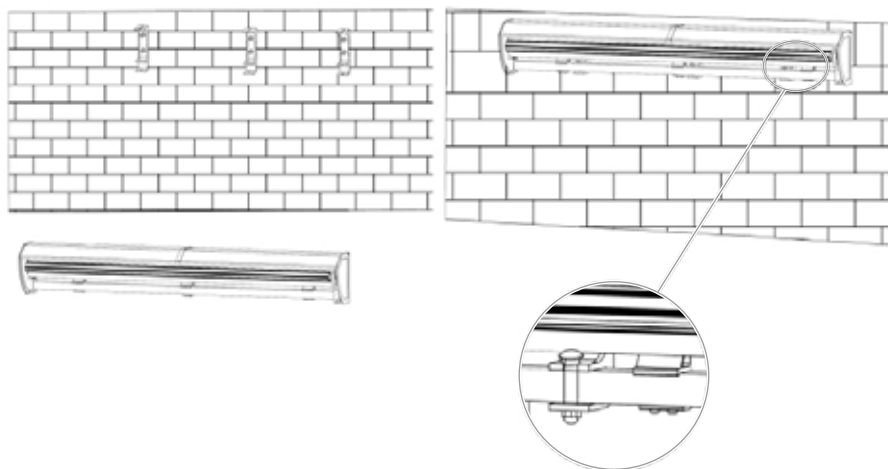
- Legg markisen på et rent og plant underlag.
- Vipp markisen litt framover.
- Fest markisebeskyttelsen i markisebjelken. Vær minst to personer sammen når dette skal gjøres.
- Fest markisebeskyttelsen i markisebjelken med seks låsebolter.



 **Låsebolt 6 stk.**

7

- Løft markisen med markisebeskyttelsen tilbake, og fest bjelken i dens respektive veggfester. Vær minst tre personer sammen når dette skal gjøres.
- Lås markisen med boltene.



REKLAMASJONSRETT

I henhold til gjeldende lov skal produktet ved reklamasjon leveres inn på kjøpsstedet med maskinstemplet kvittering vedlagt. Brukeren er ansvarlig for eventuelle skader på produktet dersom produktet brukes til noe annet enn det som er tiltenkt, eller dersom bruksanvisningen ikke følges. I slike tilfeller bortfaller reklamasjonsretten.



INFORMASJON OM FARLIG AVFALL

Utslitt produkt skal ikke kastes i husholdningsavfall, men leveres til gjenvinning i henhold til lokale regler for avfallshåndtering

NOTES

A series of horizontal dotted lines for writing notes.



Danke, dass Sie sich für den Kauf eines Produktes von Rusta entschieden haben!



Vor der Montage und Benutzung die gesamte Gebrauchsanleitung durchlesen!

Markisenschutz

Lesen Sie die Gebrauchsanleitung sorgfältig durch. Achten Sie darauf, dass das Produkt gemäß der Gebrauchsanleitung installiert, verwendet und gewartet wird. Bewahren Sie die Gebrauchsanweisung für eine evtl. spätere Verwendung auf.

SICHERHEITSVORSCHRIFTEN

- Folgen Sie den Sicherheits- und Montageanweisungen sorgfältig und bewahren Sie die Gebrauchsanweisung für den späteren Gebrauch auf.
- Um den Markisenschutz an der Markise anzubringen, muss die Markise abgebaut und auf dem Boden gelegt werden.
- Für den Abbau der Markise sind 3 Personen notwendig.
- Legen Sie die Markise auf einen ebenen und sauberen Untergrund.
- Beachten Sie, dass bei unsanftem Umgang sowohl die Markise als auch der >Markisenschutz beschädigt werden können.



WARNHINWEIS!

Wenn die Vorschriften nicht befolgt werden, kann ein Unfall zu gravierenden Verletzungen oder Sachschäden führen.

VERPACKUNGSIHALT

Teil	Name	Anzahl
Platte		2 St.
Giebel		2 St.
Gelenkhalterung		1 St.
Halterung		2 St.
Gelenk		1 St.
Zentrierstift		3 St.
Bolzen M6x20		8 St.
Unterlegscheibe M6		8 St.
Mutter M6		8 St.
Schraube ST4.8x16		6 St.
Verriegelungsbolzen		6 St.

Benötigtes Werkzeug (nicht enthalten):



Schraubenschlüssel



Kreuzschlitzschraubenzieher

WARTUNG

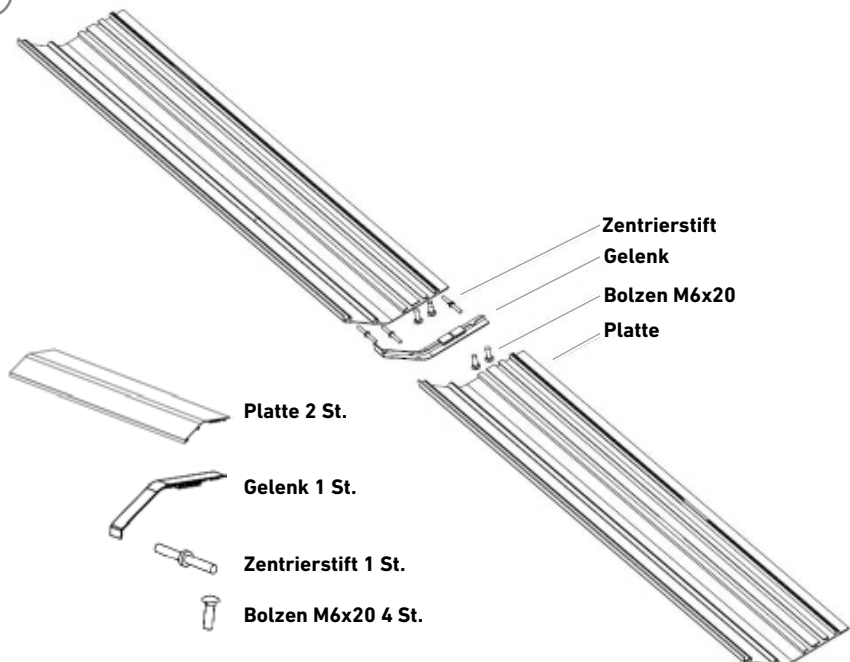
- Eine regelmäßige Wartung ist wichtig, teils um die Lebensdauer des Markisenschutzes zu erhöhen und teils aus Sicherheitsgründen.
- Überprüfen Sie Schrauben und Muttern 2-mal jährlich. Ziehen Sie sie an, wenn sie locker sind.
- Benutzen Sie den Markisenschutz nicht, wenn er beschädigt ist oder nicht richtig festsetzt. Ein kaputter Markisenschutz kann der Markise schaden.

REINIGUNG

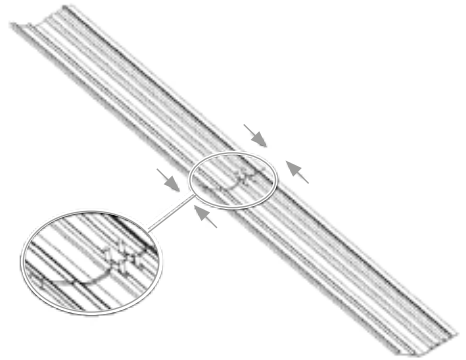
- Im Laufe der Zeit sammeln sich Staub und Schmutz auf dem Markisenschutz. Es ist daher wichtig, ihn regelmäßig zu reinigen, damit er gut aussieht.
- Ein mildes Sprühreinigungsmittel oder eine Mischung aus Wasser und Reinigungsmittel kann auf dem Rahmen angewendet werden, der dann sauber gewischt wird.
- Trocknen Sie nach der Reinigung den Markisenschutz mit einem Tuch.
- **ACHTUNG!** Bei der Reinigung ist es sehr wichtig, dass kein Reinigungsmittel mit dem Markisentuch in Berührung kommt.

MONTAGE

1

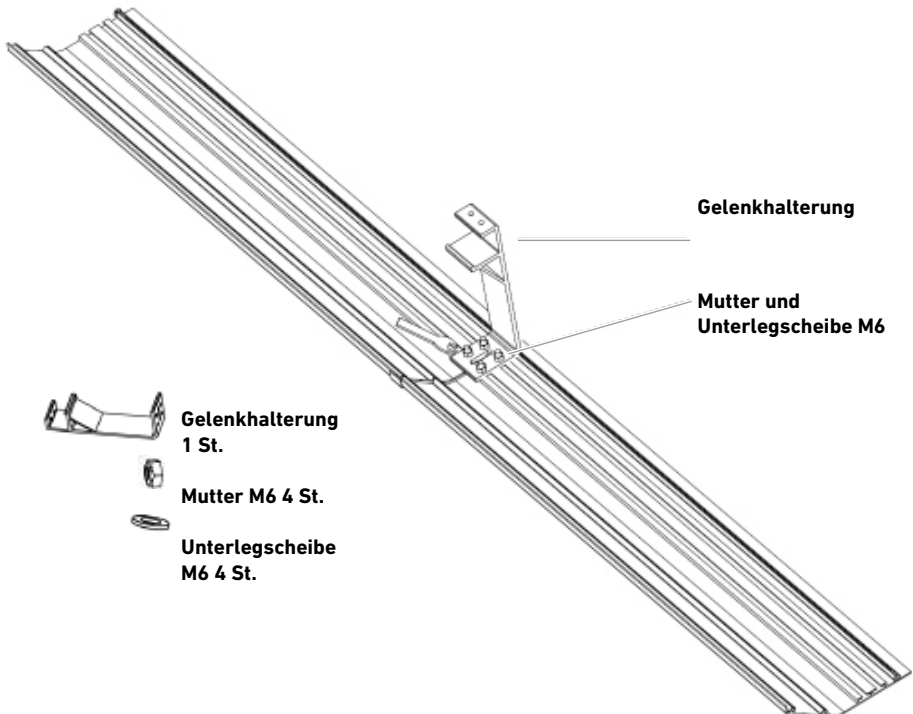


- Legen Sie die zwei Platten auf einen ebenen und sauberen Untergrund.
- Führen Sie die 4 Bolzen M6x20 locker in jeden Schlitz ein.
- Setzen Sie die 3 Zentrierstifte in jedes Loch.
- Drücken Sie das Gelenk auf die Seite, auf der die Zentrierstifte nun sitzen.
- Drücken Sie jetzt die zwei Platten gegeneinander, wie auf der Abbildung rechts.

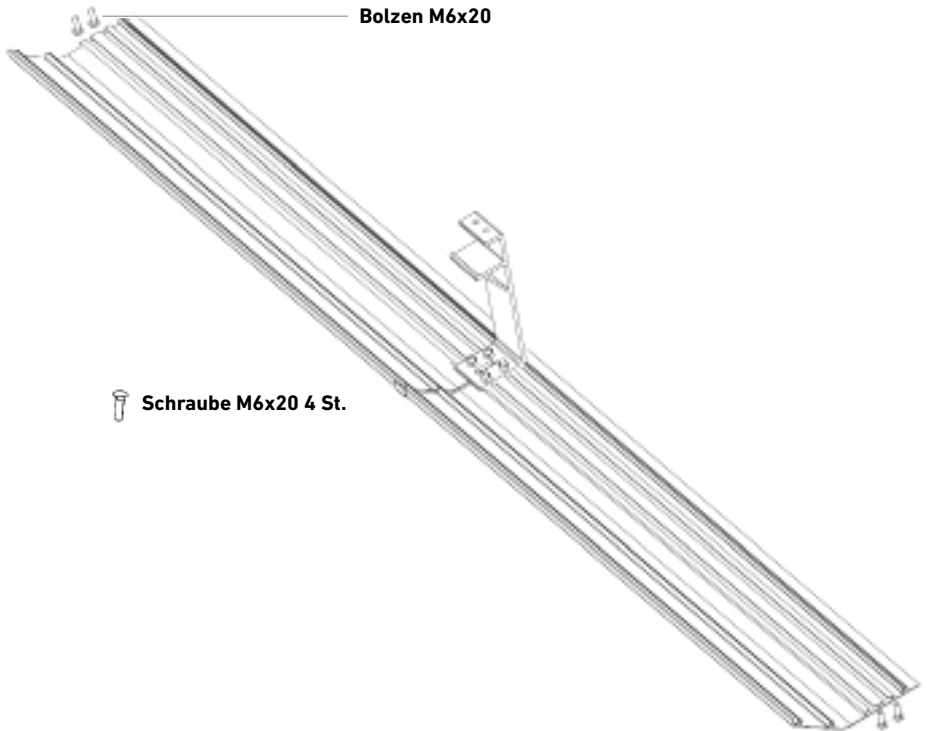


2

Wenn die Muttern angezogen werden, ist es wichtig, dass die Platten weiterhin aneinander gedrückt werden, sodass kein Zwischenraum im Gelenk entsteht.

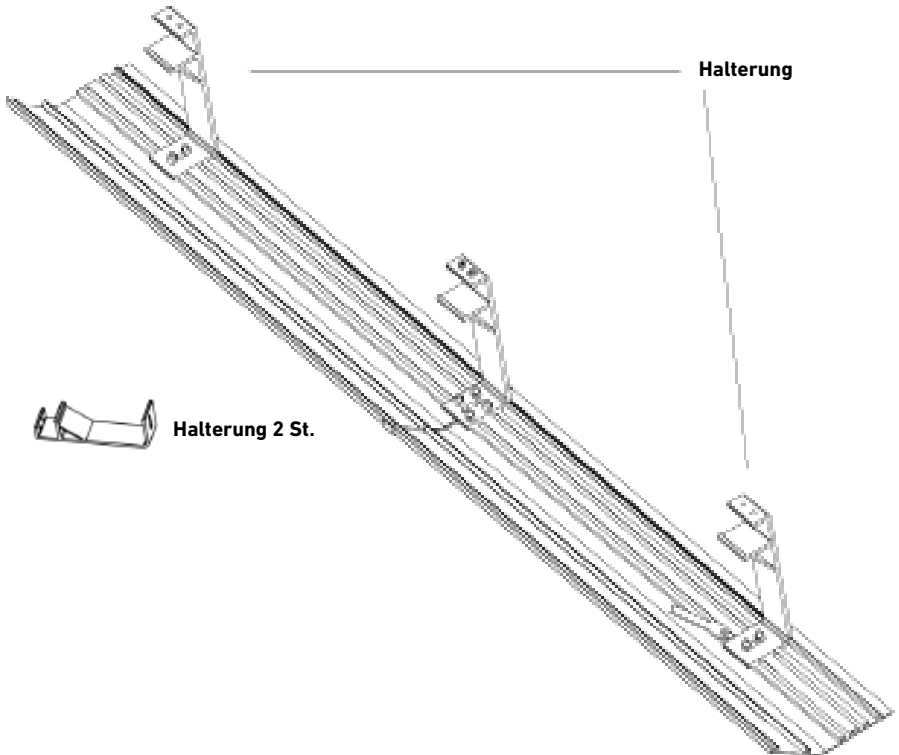


- 3 Führen Sie die 4 Bolzen M6x20 locker in jeden Schlitz ein.

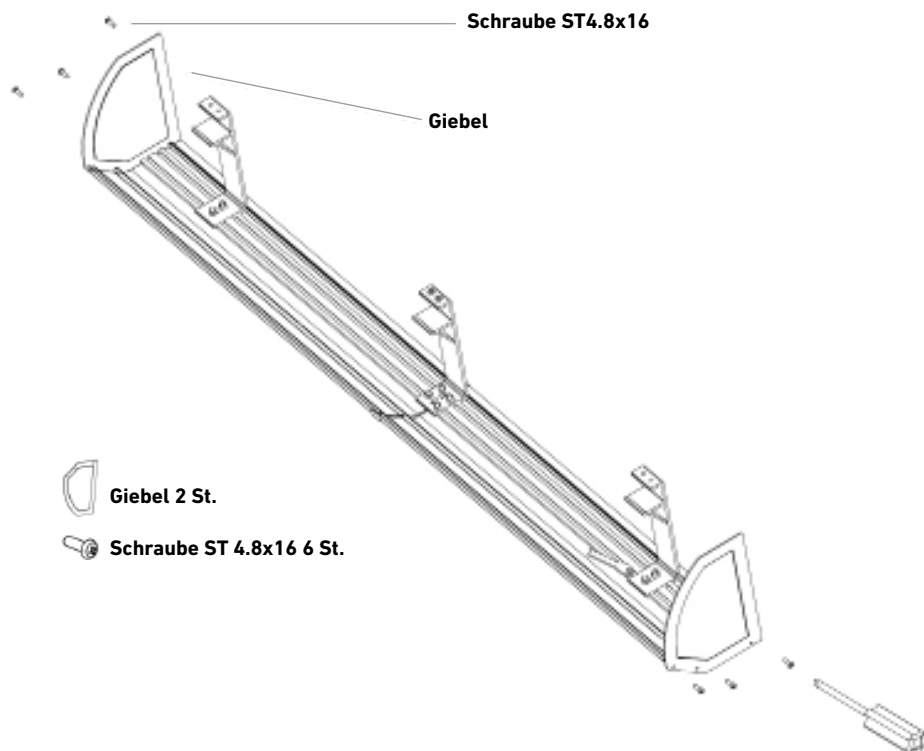


4

- Denken Sie daran, die Halterungen so zu platzieren, dass diese nicht an der gleichen Stelle sitzen wie die Wandbefestigungen der Markise oder die Armbefestigungen, wenn der Markisenschutz am Markisenträger angebracht wird.
- Wenn die Muttern angezogen werden, ist es wichtig, dass die Halterungen gerade sind.

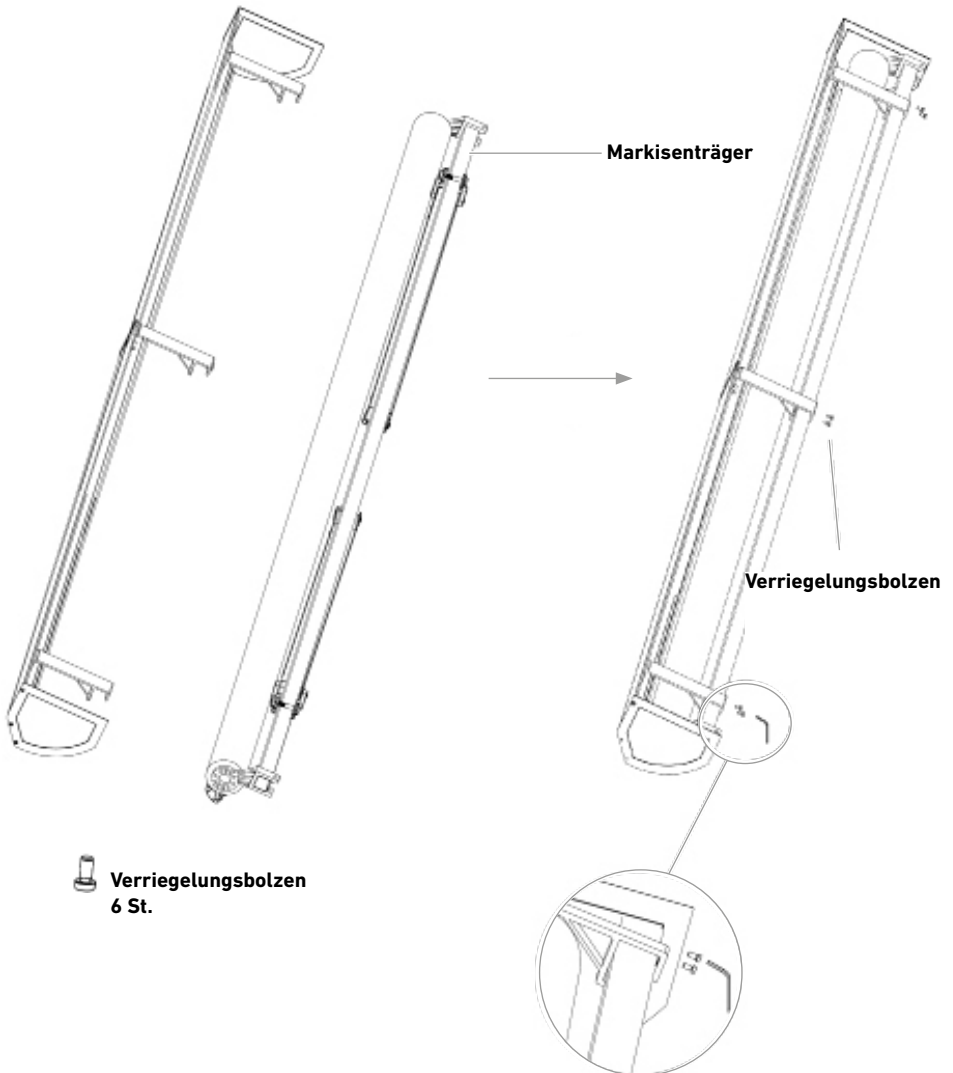


5



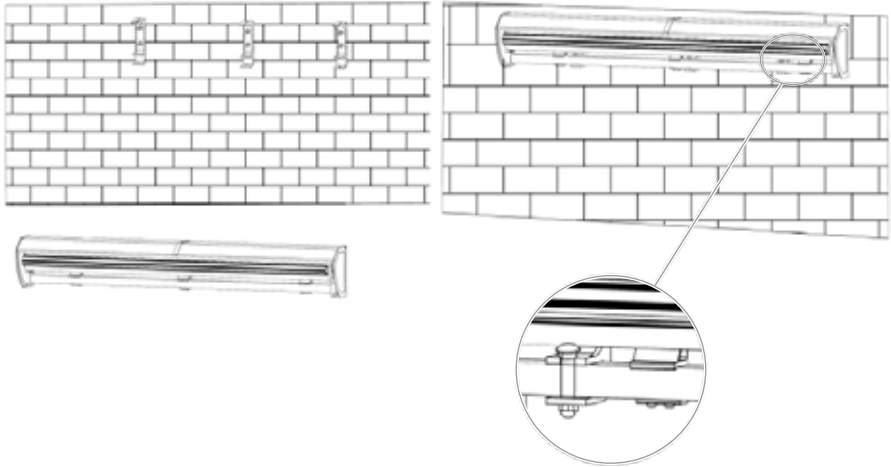
6

- Legen Sie die Markise auf einen ebenen und sauberen Untergrund.
- Lehnen Sie die Markise leicht nach vorne.
- Befestigen Sie den Markisenschutz im Markisenträger. Bei der Ausführung sind 2 Personen notwendig.
- Befestigen Sie den Markisenschutz in den Markisenträger mit 6 Verriegelungsbolzen.



7

- Heben Sie die Markise mit dem Markisenschutz zurück und befestigen Sie den Markisenträger wieder in den Wandhalterungen. Dafür sind 3 Personen notwendig.
- Befestigen Sie die Markise mit deren Bolzen.



REKLAMATIONSRECHT

Nach geltendem Recht wird das Gerät bei Reklamation in die Verkaufsstelle zurückgebracht. Der Originalbeleg muss beigelegt werden. Für Schäden, die durch nicht bestimmungs- und unsachgemäßen Gebrauch entstanden sind, ist der Käufer verantwortlich. In diesen Fällen verliert das Reklamationsrecht seine Gültigkeit.



INFORMATIONEN ÜBER UMWELTGEFÄHRLICHEN ABFALL

Dieses Produkt darf am Ende seiner Lebensdauer nicht über den normalen Haushaltsabfall entsorgt werden, sondern muss je nach den kommunalen Bestimmungen für Abfallbeseitigung einem Sammelpunkt für das Recycling von elektrischen und elektronischen Geräten übergeben werden.

NOTES

A series of horizontal dotted lines for writing notes.



Kiitos Rusta-tuotteen ostamisesta!



Lue koko käyttöohje ennen kokoamista ja käyttämistä!

Markiisisuoja

Lue käyttöohje huolellisesti. Varmista, että tuote asennetaan oikein ja että sitä käytetään ja pidetään kunnossa tätä käyttöohjetta noudattaen. Säilytä käyttöohje tulevaa käyttöä varten.

TURVALLISUUSOHJEET












- Noudata turvallisuus- ja asennusohjeita huolellisesti. Säilytä käyttöohje tulevaa käyttöä varten.
- Markiisisuojan asentaminen markiisiin edellyttää, että markiisi irrotetaan ja asetetaan maahan.
- Markiisin irrottamisessa tarvitaan kolme henkilöä.
- Aseta markiisi tasaiselle ja puhtaalle alustalle.
- Toimi varovasti. Kovakourainen käsittely voi vaurioittaa markiisia ja sen suojaa.



VAROITUS!

Jos ohjeita ei noudateta, voi tapahtua onnettomuus, josta voi aiheutua vakava henkilö- tai omaisuusvahinko.

PAKKAUKSEN SISÄLTÖ

Osa	Nimi	Määrä
Levy		2 kpl
Pääty		2 kpl
Kiinnikkeen jatke		1 kpl
Kiinnike		2 kpl
Jatke		1 kpl
Keskitystappi		3 kpl
Pultti M6x20		8 kpl
Aluslevy M6		8 kpl
Mutteri M6		8 kpl
Ruuvi ST4.8x16		6 kpl
Lukkopultti		6 kpl

Tarvittavat työkalut (eivät sisälly toimitukseen):



Jakoavain



Ristipääruuvitaltta

KUNNOSSAPITO

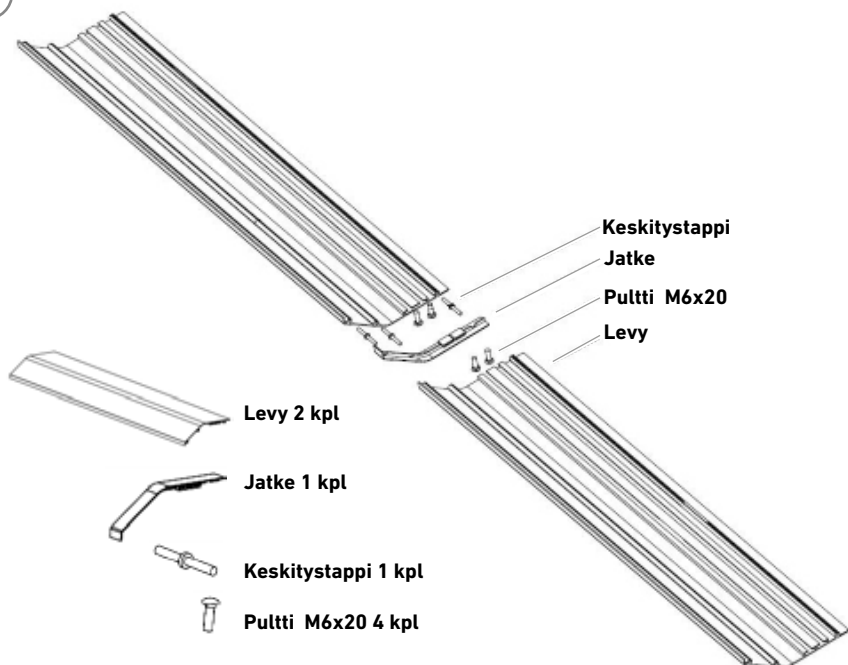
- Säännöllinen kunnossapito on tärkeää markiisisuojan käyttöiän pidentämiseksi ja turvallisuuden vuoksi.
- Tarkasta ruuvit ja mutterit kaksi kertaa vuodessa. Jos ne ovat löystyneet, kiristä ne.
- Älä käytä markiisisuojaa, jos se on vaurioitunut tai jos sitä ei ole kiinnitetty kunnolla. Vaurioitunut markiisisuojaja saattaa vaurioittaa markiisia.

PUHDISTAMINEN

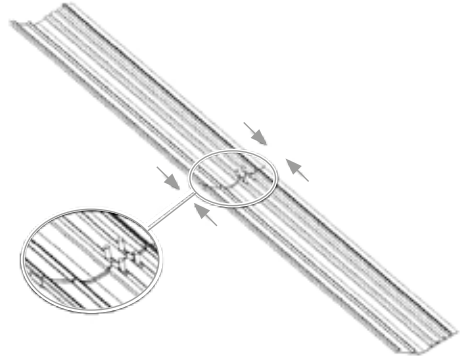
- Markiisisuojaan kerääntyy ajan myötä pölyä ja likaa. Siksi se on puhdistettava säännöllisesti, jotta sen ulkonäkö pysyy kunnossa.
- Puhdistamisessa voidaan käyttää mietoa suihkutettavaa puhdistusainetta tai veden ja puhdistusaineen seosta.
- Puhdistamisen jälkeen kuivaa markiisisuojaa liinalla.
- HUOMIO! Puhdistamisen aikana puhdistusainetta ei saa päästä markiisiin kankaaseen.

KOKOAMINEN

1

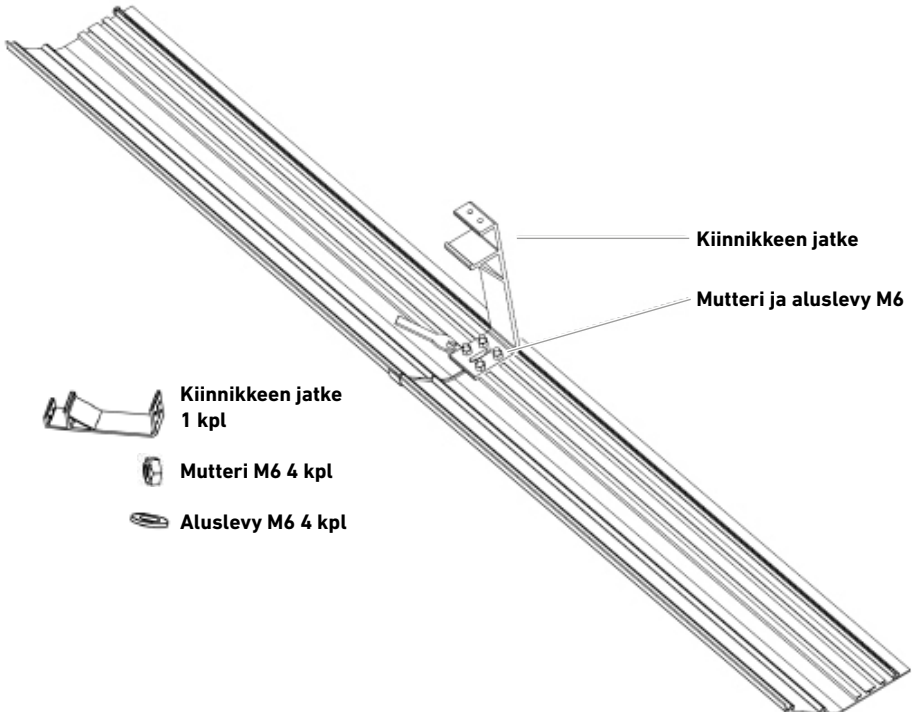


- Aseta kaksi levyä tasaiselle ja puhtaalle alustalle.
- Aseta neljä M6x20-pulttia paikoilleen, mutta älä kiristä niitä.
- Aseta kolme keskitystappia paikoilleen
- Työnnä jatke samalle puolelle kuin keskitystapit.
- Paina kaksi levyä vastakkain oikeanpuoleisessa kuvassa näkyvällä tavalla.



2

Kun mutterit kiristetään, levyjä täytyy edelleen painaa toisiaan kohden, jotta jatkeeseen ei jää rakoa.



Kiinnikkeen jatke
1 kpl

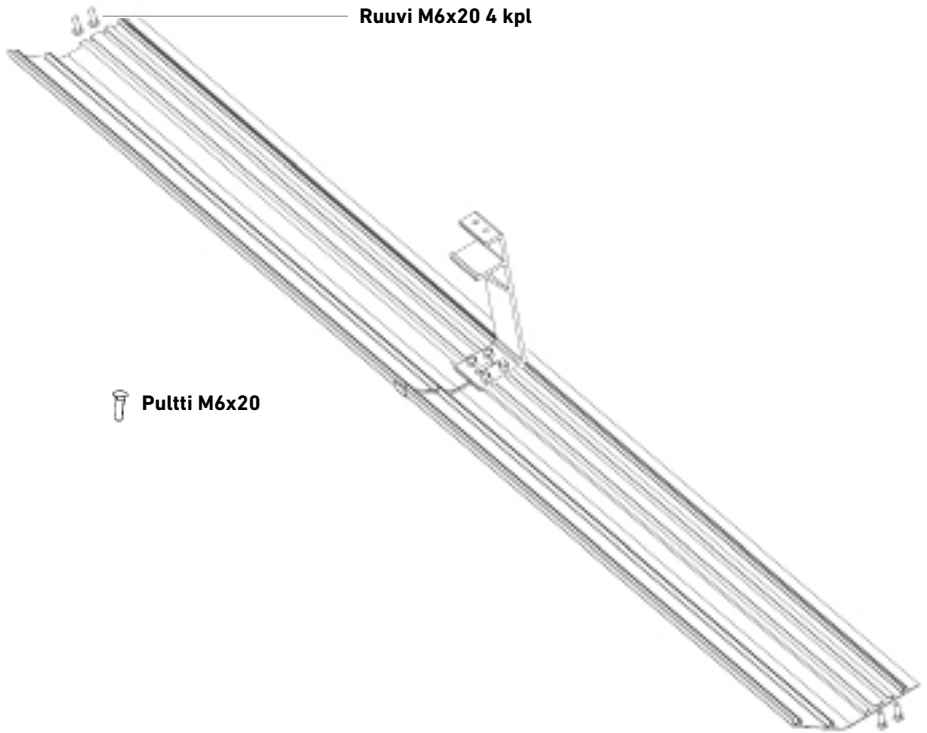


Mutteri M6 4 kpl



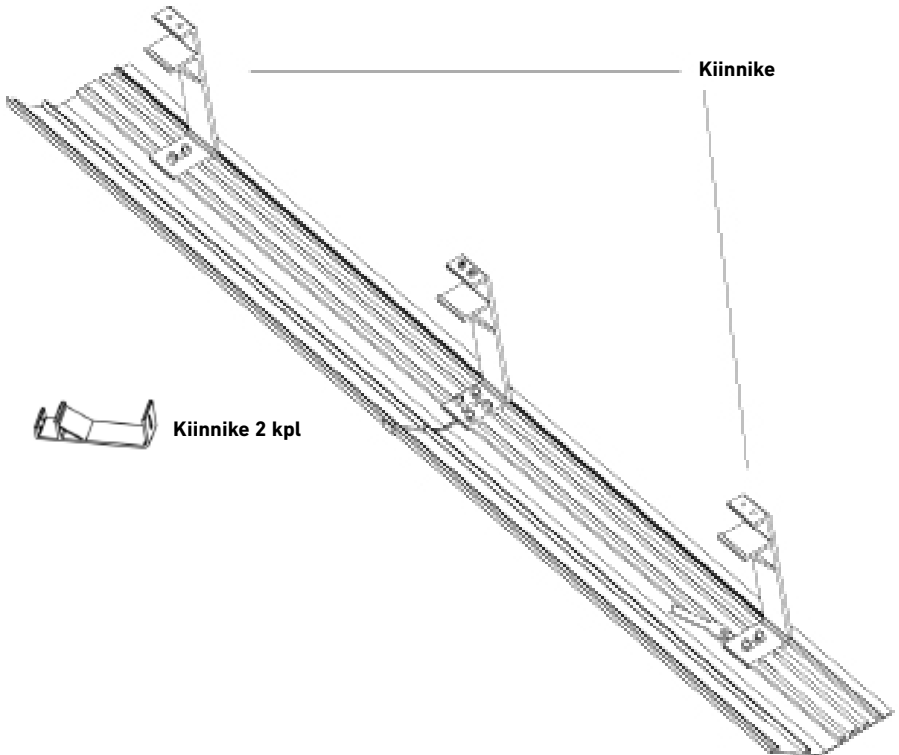
Aluslevy M6 4 kpl

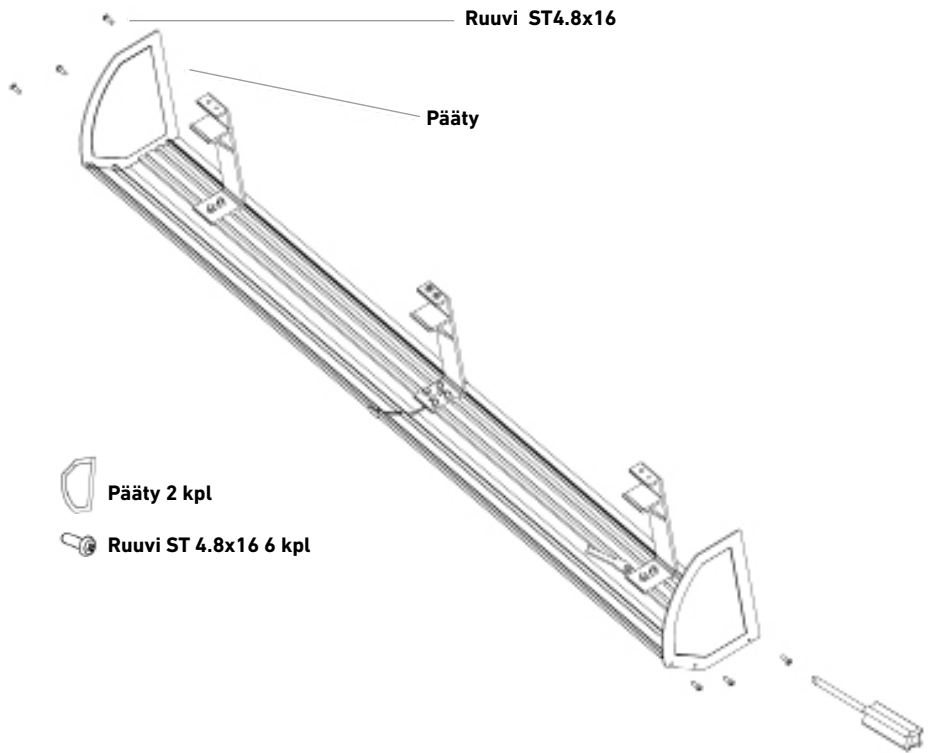
- 3 Aseta neljä M6x20-pulttia paikoilleen kiristämättä niitä.



4

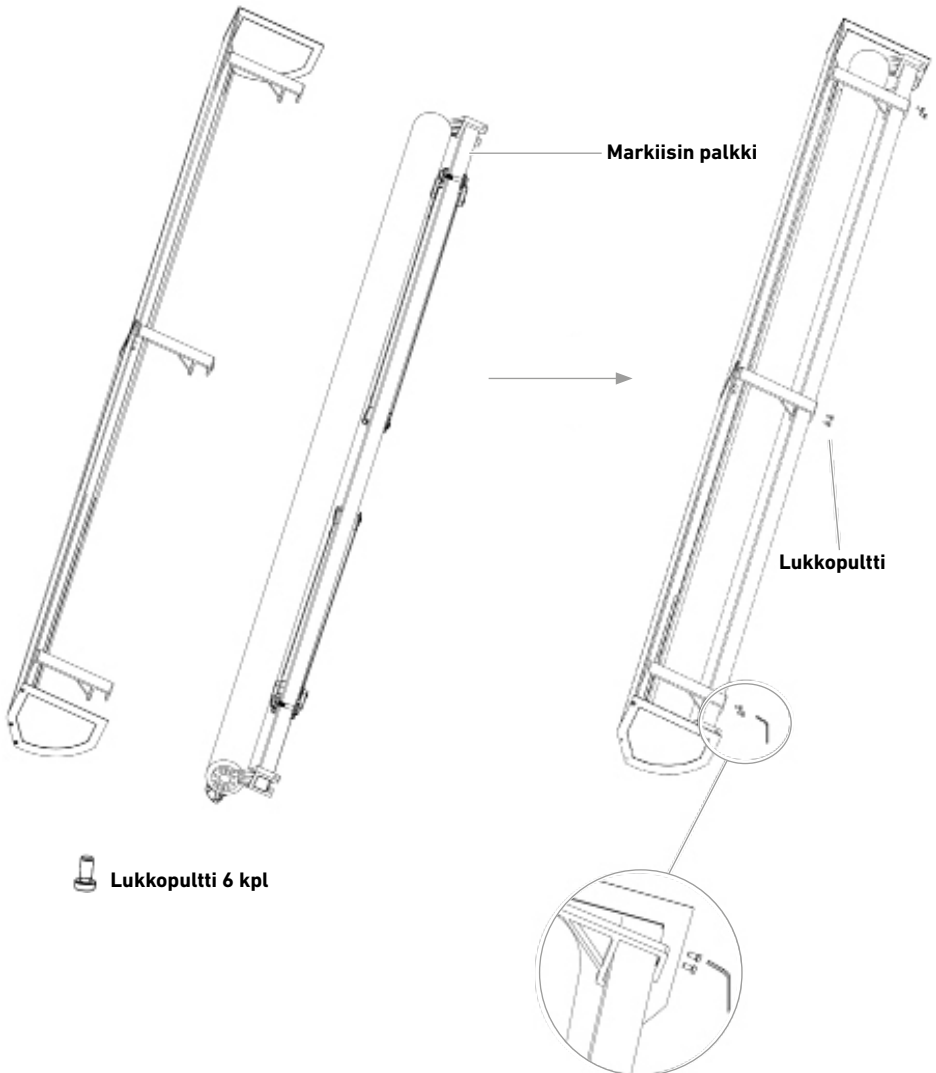
- Aseta kiinnikkeet siten, että ne eivät osu markiisiin seinäkiinnikkeisiin tai kiinnitysvarsiin, koska markiisisuoja asetetaan markiisin palkin päälle.
- Kun mutterit kiristetään, kiinnikkeiden tulee olla suorassa.





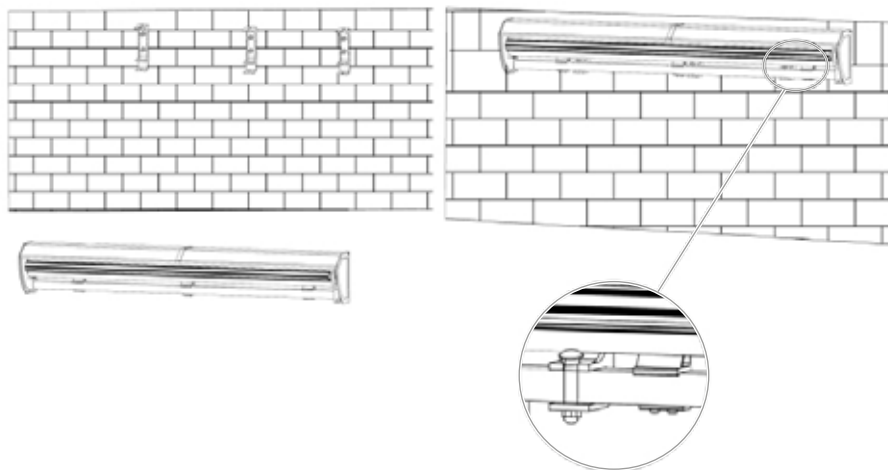
6

- Aseta markiisi tasaiselle ja puhtaalle alustalle.
- Kallista markiisia hieman eteenpäin.
- Kiinnitä markiisisuoja markiisin palkkiin. Tähän vaiheeseen tarvitaan vähintään kaksi henkilöä.
- Lukitse markiisisuoja markiisin palkkiin kuudella lukkopultilla.



7

- Nosta markiisi ja markiisisuoja takaisin paikalleen. Kiinnitä markiisiin palkki takaisin seinäkiinnikkeisiinsä. Tässä vaiheessa tarvitaan kolme henkilöä.
- Lukitse markiisi sen pulteilla.



REKLAMAATIO-OIKEUS

Voimassaolevan lainsäädännön mukaan reklamaatio on tehtävä toimittamalla tuote ostopaikkaan. Alkuperäinen kuitti on esitettävä. Jos tuotetta on käytetty muuhun kuin sen käyttötarkoitukseen tai käyttöohjetta ei ole noudatettu, käyttäjä on vastuussa mahdollisista vahingoista. Tällöin reklamaatio-oikeus ei ole voimassa.



TIETOJA ONGELMAJÄTTEISTÄ

Kun tuote on tullut elinkaarensa päähän, se on toimitettava kierrätykseen paikallisten määräysten mukaisesti. Sitä ei saa hävittää talusjätteenä.

NOTES

A series of horizontal dotted lines for writing notes.



ENG

Customer Service Rusta

Consumer contact:

Website:

E-mail:

Rusta Customer Service, Box 5064, 194 05 Upplands Väsby, SWEDEN:

www.rusta.com

customerservice@rusta.com

SE

Rustas kundtjänst

Konsumentkontakt:

Hemsida:

E-post:

Rusta Kundtjänst, Box 5064, 194 05 Upplands Väsby, SVERIGE

www.rusta.com

customerservice@rusta.com

NO

Rustas kundtjeneste

Forbrukerkontakt:

Hjemmesida:

E-post:

Rusta Kundtjeneste, Box 5064, 194 05 Upplands Väsby, SVERIGE

www.rusta.com

customerservice@rusta.com

DE

Kundenservice Rusta

Kundenkontakt:

Website:

E-mail:

Kundenservice Rusta, Box 5064, 194 05 Upplands Väsby, SCHWEDEN

www.rusta.com

customerservice@rusta.com

FI

Rustan asiakaspalvelu

Kuluttajapalvelu:

Sivusto:

Sähköposti:

Rusta Kundtjänst, Box 5064, 194 05 Upplands Väsby, RUOTSI

www.rusta.com

customerservice@rusta.com