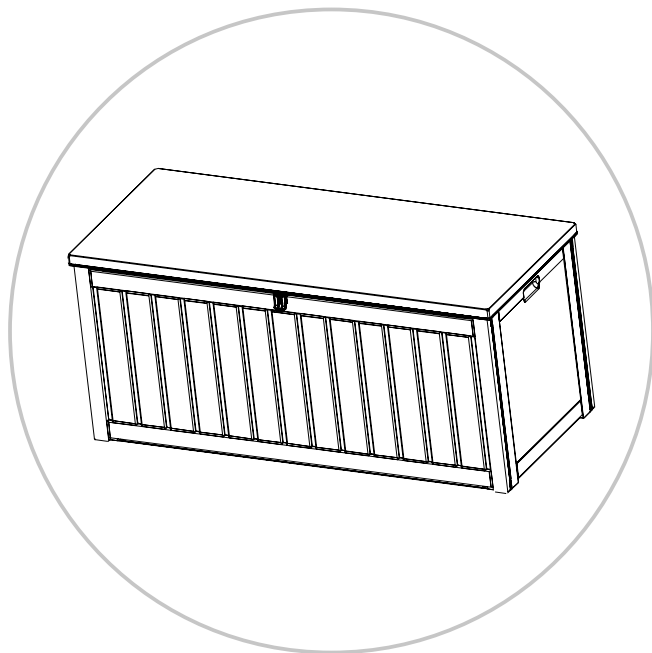


Storage Cushion Box

Förvarings-/dynlåda / Oppbevarings-/dynekasse /
Aufbewahrungs-/Kissenbox / Säilytys-/tyynylaatikko



MALTA XL

ENG

SE

NO

DE

FI



Thank you for choosing to purchase a product from Rusta!

Tack för att du valt att köpa en produkt från Rusta!

Takk for at du valgte å kjøpe et produkt fra Rusta!

Danke, dass Sie sich für den Kauf eines Produktes von Rusta entschieden haben!

Kiitos Rusta-tuotteen ostamisesta!



Read through the entire manual before installation and use!

Läs igenom hela bruksanvisningen innan montering och användning!

Les gjennom hele bruksanvisningen før installasjon og bruk!

Vor der Montage und Benutzung die gesamte Gebrauchsanleitung durchlesen!

Lue koko käyttöohje ennen kokoamista ja käyttämistä!

Storage Cushion Box / Förvarings-/dynlåda / Oppbevarings-/dynekasse / Aufbewahrungs-/Kissenbox / Säilytys-/tyynylaatikko, Malta XL

RIGHT OF COMPLAINT

By law the product must be returned to the place of purchase along with the original receipt in the event of a complaint. The user is liable for any damage to the product that is caused by not using the product for its intended purpose or by not following this user manual correctly. The right of complaint will not apply in these instances.

REKLAMATIONSRÄTT

Enligt gällande lag ska produkten vid reklamation lämnas in på inköpsstället och originalkvitto bifogas. Användaren är ansvarig för eventuella skador på produkten om produkten använts till ändamål den inte är avsedd för eller om bruksanvisningen inte följts. Reklamationsrätten gäller i sådant fall inte.

REKLAMASJONSRETT

I henhold til gjeldende lov skal produktet ved reklamasjon leveres inn på kjøpsstedet med maskinstemplet kvittering vedlagt. Brukeren er ansvarlig for eventuelle skader på produktet dersom produktet brukes til noe annet enn det som er tiltenkt, eller dersom bruksanvisningen ikke følges. I slike tilfeller bortfaller reklamasjonsretten.

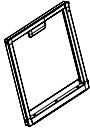
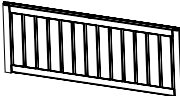
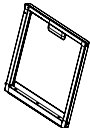
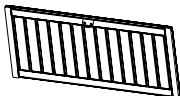
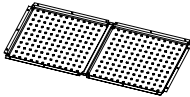
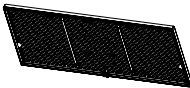
REKLAMATIONSRECHT

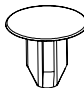


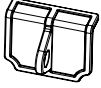


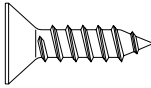

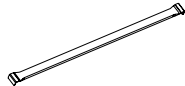
Nach geltendem Recht wird das Gerät bei Reklamation in die Verkaufsstelle zurückgebracht. Der Originalbeleg muss beigefügt werden. Für Schäden, die durch nicht bestimmungs- und unsachgemäßen Gebrauch entstanden sind, ist der Käufer verantwortlich. In diesen Fällen verliert das Reklamationsrecht seine Gültigkeit.

REKLAMAATIO-OIKEUS

Voimassaolevan lainsäädännön mukaan reklamaatio on tehtävä toimittamalla tuote ostopaikkaan. Alkuperäinen kuitti on esitettävä. Jos tuotetta on käytetty muuhun kuin sen käyttötarkoitukseen tai käyttöohjetta ei ole noudatettu, käyttäjä on vastuussa mahdollisista vahingoista. Tällöin reklamaatio-oikeus ei ole voimassa.

PARTS / DELAR / DELER / TEILE / OSAT

1	Side frame / Sidodel / Sidedel / Seitenteil / Sivuosa		x1
2	Back frame / Bakre del / Hinterer Teil / Takaosa		x1
3	Side frame / Sidodel / Sidedel / Seitenteil / Sivuosa		x1
4	Front frame / Främre del / Fremre del / Vorderseite / Etuosa		x1
5	Bottom frame/ Bottendel / Bunnidel / Bodenteil / Alaosa		x1
6	Top / Topp / Deckel / Kansi		x1

A		x18
B		x1
C		x1
D		x1
E		x1
F		x1
G		x12
H		x2
I		x1

Make sure that no parts in the packaging are missing before mounting the storage box.

Kontrollera att inga delar i förpackningen saknas, innan du börjar montera förvaringslådan.

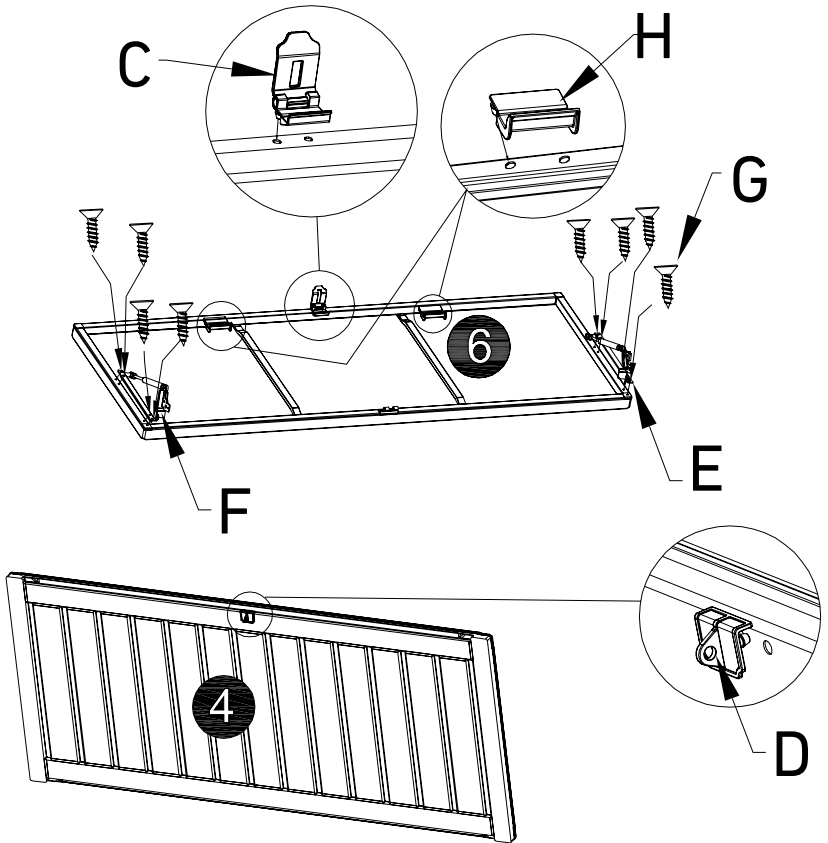
Kontroller at ingen deler i pakken mangler, før du begynner å montere oppbevaringskassen.

Kontrollieren Sie, dass keine Teile in der Verpackung fehlen, bevor Sie mit der Montage des Aufbewahrungsbox beginnen.

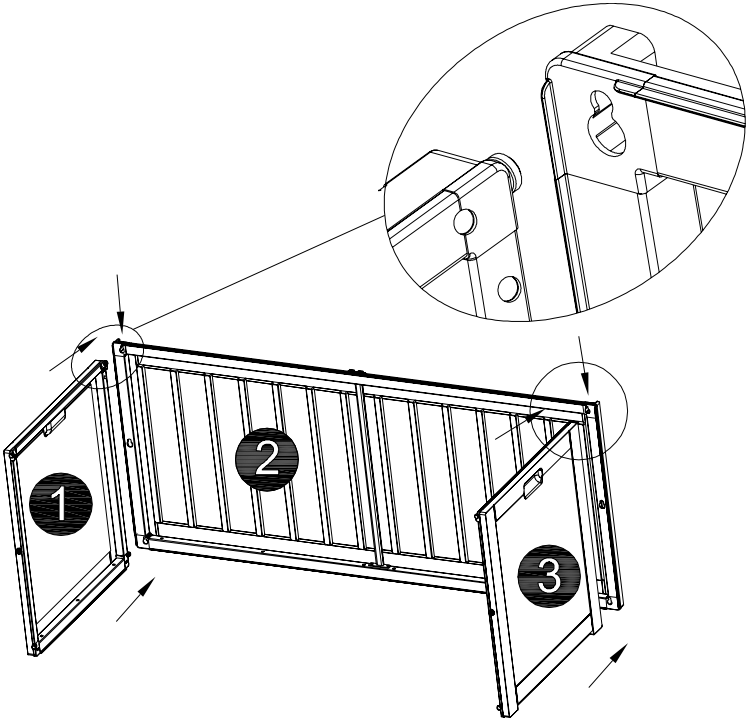
Ennen kuin alat koota säilytyslaatikko, varmista ettei pakkauksesta puutu mitään osia.

ASSEMBLY INSTRUCTION / MONTERINGSANVISNING /
INSTALLATIONSANWEISUNGEN / KOKOAMINEN

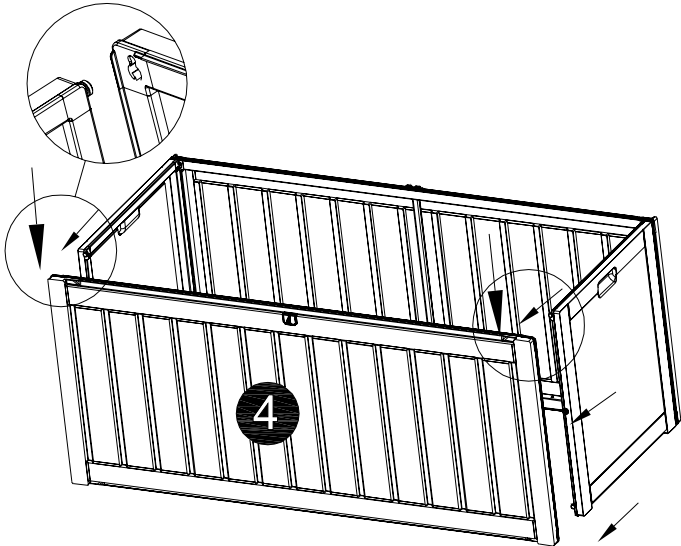
1



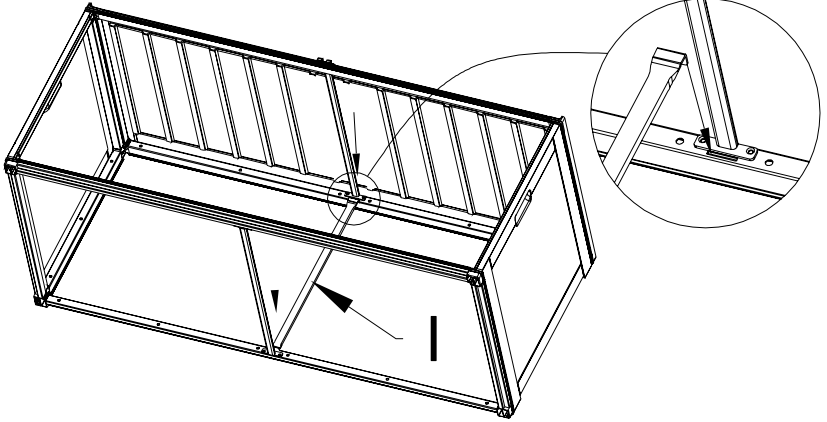
2



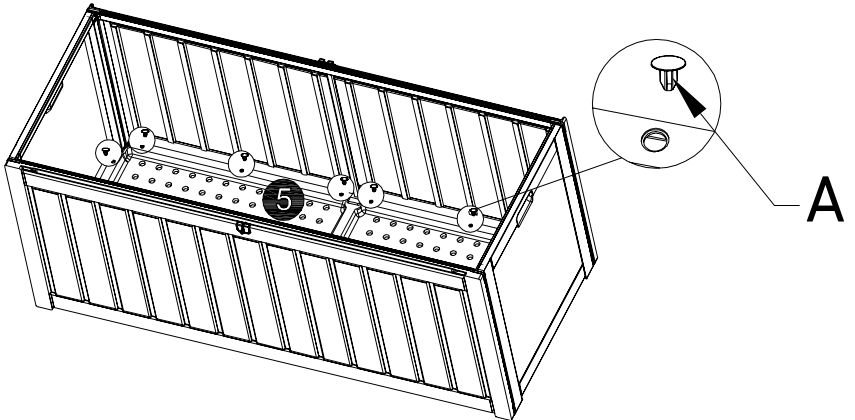
3



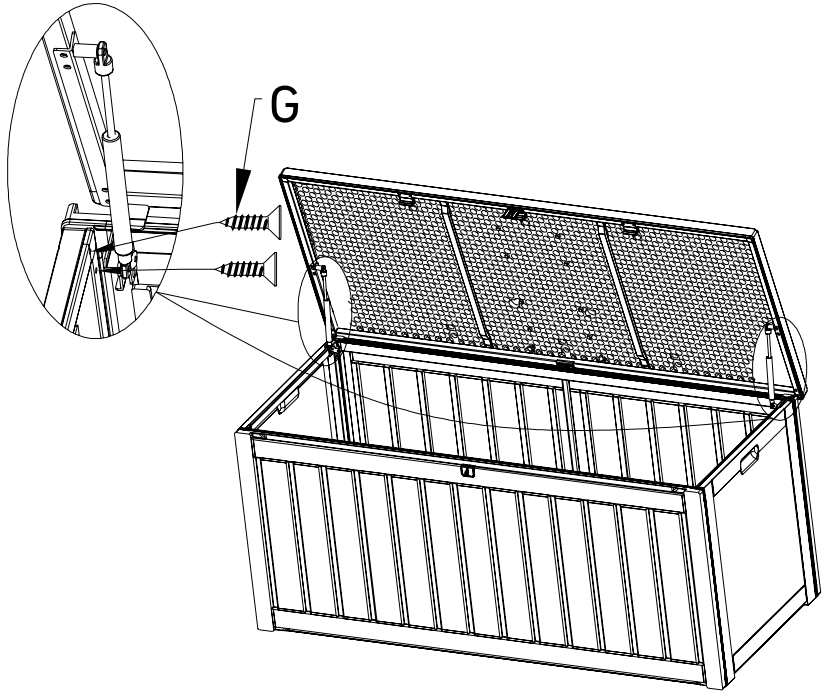
4



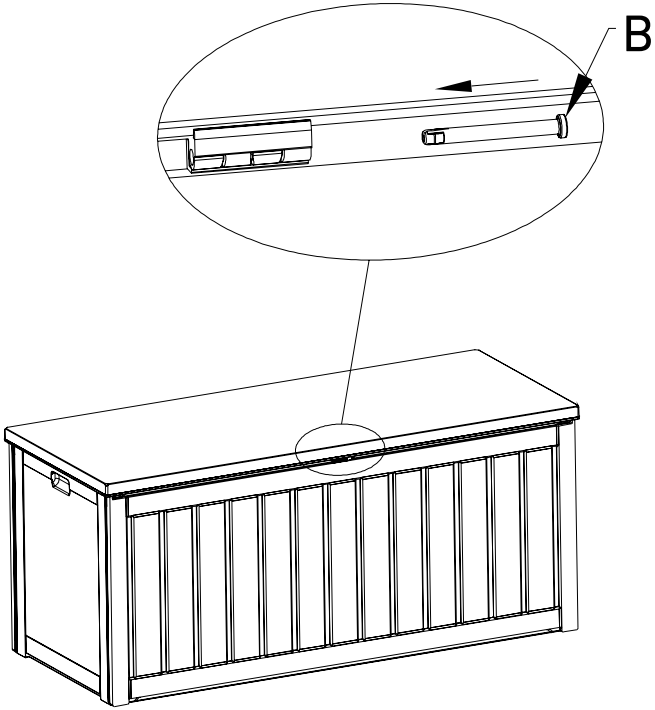
5



6



7



CARE INSTRUCTIONS

Plastic furniture is weatherproof and can withstand exposure to the sun and rain with a little maintenance.

- Rinse/wipe the plastic with a soft brush, water and a mild detergent, such as soap. Wipe clean with a soft cloth afterwards. Always wash the furniture before winter storage to prevent the growth of mildew and algae.
- Extend the life of your furniture by using a furniture cover, even during the summer, if the furniture will not be used for a prolonged period.
- Store the furniture indoors in a dry location or under a furniture cover when not in use. If the furniture is stored exposed, tilt it so that the water easily runs off to prevent water from collecting on it.

Please note that this Storage Cushion Box is for private use only, in places where there is no access to the general public; for example, private gardens, terraces, balconies, etc. The Consumer Sales Act will only apply if this is observed.



IMPORTANT!

Store only dry items in the storage box.

SKÖTSELRÅD

Möbler av plast är väderbeständiga och klarar sol och regn med lite underhåll.

- Spola/torka av plasten med en mjuk borste, vatten och ett mildt rengöringsmedel som exempelvis såpa. Torka rent med en mjuk trasa efteråt. Tvätta alltid av möblerna innan vinterförvaring för att förhindra angrepp av mögel och alger.
- Förläng dina möbels livslängd genom att använda möbelskydd, även under sommartid om möblerna inte används under en längre tid.
- Förvara möblerna torrt under tak eller möbelskydd när de inte används. Om möblerna förvaras oskyddade, luta dem så att vattnet lätt rinner av och inte bildar vattensamlingar.

Observera att denna förvarings- /dynlåda är avsedd för privat bruk på platser utan allmänhetens tillgång så som privata trädgårdar, terrasser, balkonger, etc. Konsumentköplagen gäller endast om detta följs.



VIKTIGT ATT TÄNKA PÅ!

Förvara endast torra föremål i förvaringslådan.

RÅD OM PLEIE

Møbler av plast er værbestandige og tåler sol og regn med lite vedlikehold.

- Skyll/tørk av plasten med en myk børste, vann og et mildt vaskemiddel, for eksempel såpe. Tørk rent med en myk klut etterpå. Vask alltid møblene før de settes bort for vinteren, for å forhindre mugg- og algeangrep.
- Forleng møblenes levetid ved å bruke møbeltrekk, selv om sommeren hvis møblene ikke skal brukes på lengre tid.
- Oppbevar møblene tørt under tak eller under møbeltrekk når de ikke er i bruk. Hvis møblene oppbevares ubeskyttet, må de skrånstilles for at vannet lett skal renne av og ikke danne vannansamlinger.

Vær oppmerksom på at denne oppbevaringskassen er beregnet på privat bruk på steder uten almen tilgang som private hager, terrasser, balkonger osv. Forbrukerkjøpsloven gjelder bare dersom dette følges.



VIKTIG!

Oppbevar bare tørre gjenstander i oppbevaringskassen.

PFLEGEHINWEIS

Möbel aus Plastik sind wetterfest und halten Sonnen und Regen mit wenig Pflege stand.

- Das Plastik mit einer weichen Bürste, Wasser und einem milden Reinigungsmittel, wie zum Beispiel Seife, abspülen/abwischen. Anschließend mit einem weichen Tuch trocken wischen. Die Möbel immer reinigen, bevor sie für den Winter eingelagert werden, um das Auftreten von Schimmel und Algen zu verhindern.
- Die Lebensdauer der Möbel kann mit einem Möbelschutz verlängert werden, auch während der Sommerzeit, wenn die Möbel eine längere Zeit nicht in Gebrauch sind.
- Die Möbel trocken unter einem Dach oder Möbelschutz aufbewahren, wenn sie nicht in Gebrauch sind. Wenn die Möbel ungeschützt aufbewahrt werden, kippe sie so, dass das Wasser leicht abfließt und sich keine Wasseransammlungen bilden können.

Beachten Sie, dass diese Aufbewahrungs-/Kissenbox für den privaten Gebrauch an für die Öffentlichkeit nicht zugänglichen Orten, wie private Gärten, Terrassen, Balkons usw., bestimmt ist. Das Verbraucherschutzgesetz hat nur Gültigkeit, wenn dies befolgt wird.



Zur Beachtung!

Bewahren Sie nur trockene Gegenstände in der Aufbewahrungsbox auf.

HOITO-OHJE

Muoviset huonekalut ovat säänkestäviä, ja ne kestävät aurinkoa ja sadetta ja vaativat vain vähän kunnossapitoa.

- Huuhtele/pyyhi muovi pehmeällä harjalla, vedellä ja saippualla tai muulla miedolla pesuaineella. Pyyhi sen jälkeen puhtaaksi pehmeällä liinalla. Puhdista kalusteet aina ennen talvisäilytystä home- ja levävahinkojen estämiseksi.
- Pidennä huonekalujen käyttöikää käyttämällä kalustepeitettä myös kesäaikaan, jos kalusteita ei käytetä pitkään aikaan.
- Säilytä kalusteita kuivana katon tai kalustepeitteen alla, kun niitä ei käytetä. Jos kalusteita säilytetään suojaamattomina, kallista ne niin, että vesi valuu pois eikä pääse kerääntymään.

Tämä säilytys-/tyynylaatikko on tarkoitettu yksityiskäyttöön esimerkiksi puutarhassa, terassilla tai parvekkeella. Sitä ei ole tarkoitettu yleiseen käyttöön. Kuluttajansuojalakiin perustuvan suojan voimassaolo edellyttää, että tätä ohjetta noudatetaan.



HUOMIO!

Säilytä säilytyslaatikossa ainoastaan kuivia esineitä.

ENG

Customer Service Rusta
Consumer contact:
Website:
E-mail:

Rusta Customer Service, Box 5064, 194 05 Upplands Väsby, SWEDEN
www.rusta.com
customerservice@rusta.com

SE

Rustas kundtjänst
Konsumentkontakt:
Hemsida:
E-post:

Rusta Kundtjänst, Box 5064, 194 05 Upplands Väsby, SVERIGE
www.rusta.com
customerservice@rusta.com

NO

Rustas kundtjeneste
Forbrukerkontakt:
Hjemmesida:
E-post:

Rusta Kundtjeneste, Box 5064, 194 05 Upplands Väsby, SVERIGE
www.rusta.com
customerservice@rusta.com

DE

Kundenservice Rusta
Kundenkontakt:
Website:
E-mail:

Kundenservice Rusta, Box 5064, 194 05 Upplands Väsby, SCHWEDEN
www.rusta.com
customerservice@rusta.com

FI

Rustan asiakaspalvelu
Kuluttajapalvelu:
Sivusto:
Sähköposti:

Kuluttajapalvelu Rusta, Box 5064, 194 05 Upplands Väsby, RUOTSI
www.rusta.com
customerservice@rusta.com