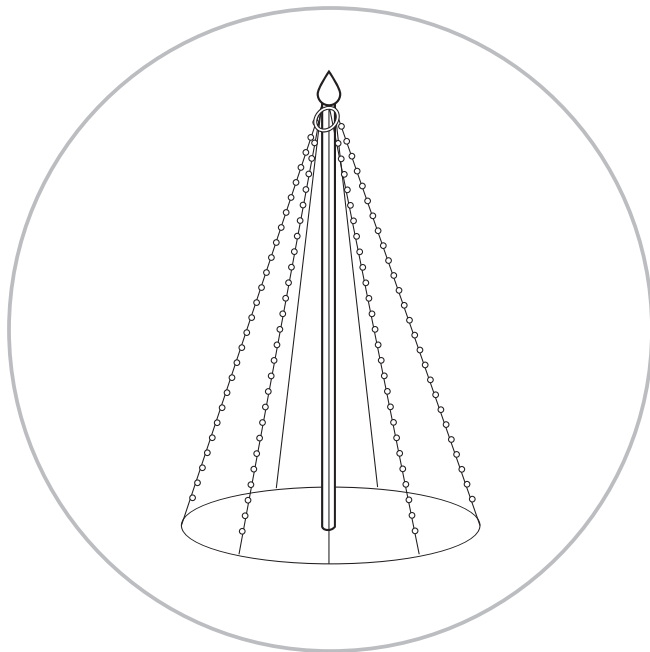


Flagpole decoration

Flaggstångsdekoration / Flaggstangdekorasjon
Fahnenstangendekoration / Lipputangon koriste



ENG

SE

NO

DE

FI



Thank you for choosing to purchase a product from Rusta!



Read through the entire manual before installation and use!

Flagpole Decoration

PACKAGE CONTENTS

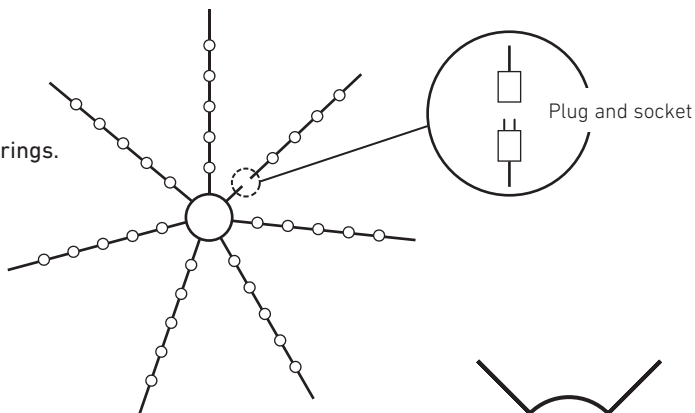
- Flagpole decoration: 7x6 m light chains + 2 m securing line, ground pegs, transformer.

IMPORTANT!

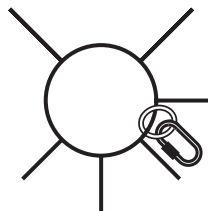
- For outdoor use only.
- Do not connect the lights to the network when it is in the package.
- The connecting cable for this lighting is not replaceable: if the cable is damaged, the lights should be discarded.
- Do not connect electrical lighting for another lighting.
- Individual lights are not replaceable but have a life span of about 10,000 hours. Each individual loop is however interchangeable.

ASSEMBLY

1. Unfold the strings.



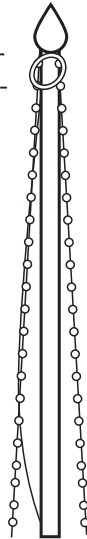
2. Hook the eye of the light strings to the flagpole carabiner.



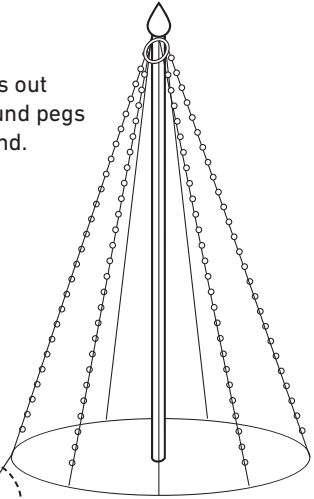
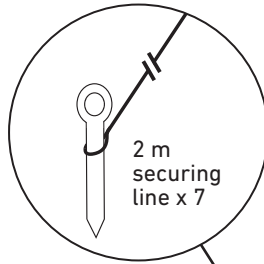
WARNING!

If these instructions are not followed, an accident may lead to serious personal injury or property damage.

3. Raise the carabiner and eye up the flag-pole.



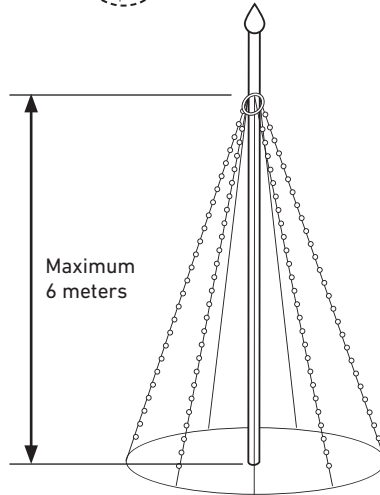
4. Spread the strings out and push the ground pegs firmly in the ground.



NOTE! If the flag pole is higher than 6 meter, raise the string up the full 6 meter and tie off the rope.

TECHNICAL DATA

Lights	30 Leds/string
Power	3.6W Max
Voltage	230V~50Hz
Output voltage	31V DC, 3,6W



RIGHT OF COMPLAINT

By law the product must be returned to the place of purchase along with the original receipt in the event of a complaint. The user is liable for any damage to the product that is caused by not using the product for its intended purpose or by not following this user manual correctly. The right of complaint will not apply in these instances.



INFORMATION ABOUT HAZARDOUS WASTE
Used products should be handled separately from household waste. They should be taken for recycling in accordance with local rules for waste management.



Tack för att du valt att köpa en produkt från Rusta!



Läs igenom hela bruksanvisningen innan montering och användning!

Flaggståndsdekoration

FÖRPACKNINGENS INNEHÅLL

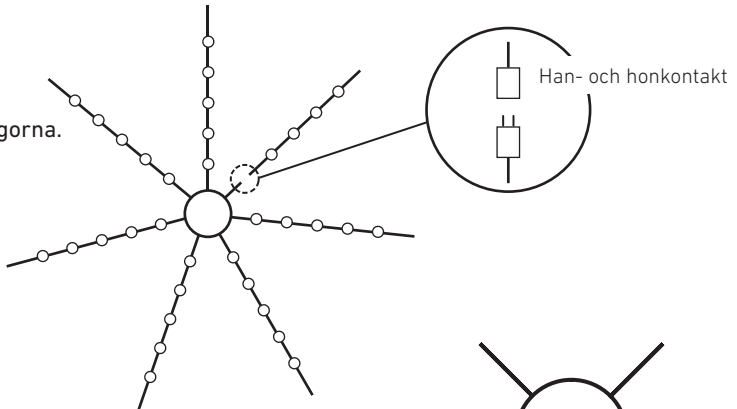
- Flaggståndsdekoration: 7 x 6 m slingor + 2 m förankringslina, Markpinnar, Transformator.

VIKTIGT!

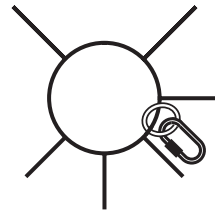
- För utomhusbruk.
- Anslut ej belysningen till nätet då den befinner sig i förpackningen.
- Anslutningskabeln till denna belysning är ej utbytbar; om anslutningskabeln skadas skall belysningen kasseras.
- Anslut ej belysningen elektriskt till annan belysning.
- Enskilda lampor är ej utbytbara, men har en livslängd på ca 10 000 timmar. Varje enskild slinga är dock utbytbar.

MONTERING

1. Veckla ut slingorna.



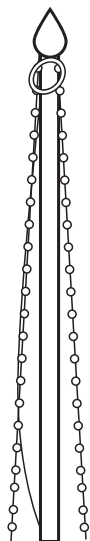
2. Fäst flaggstångens karbinkrok i ljusslingans ögla.



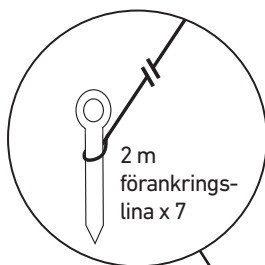
VARNING!

Om föreskriften inte efterföljs kan en olycka leda till allvarlig person- eller egendomsskada.

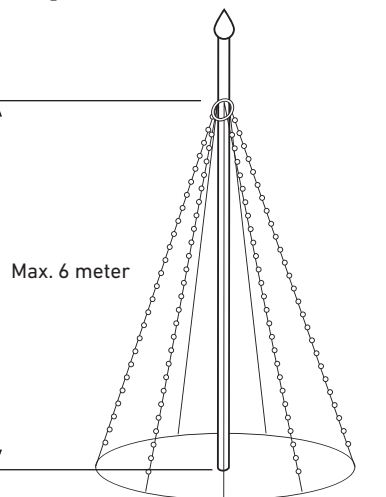
3. Hissa upp öglan i flaggstängen.



4. Sprid ut slingorna och slå i markpinnarna.



2 m
förankrings-
lina x 7



Max. 6 meter

Om flaggstängen är högre än 6 meter, hissa upp decorationen till 6 meters höjd och knyt fast linan.

TEKNISKA DATA

Lampor	30 Led-lampor/slinga
Effekt	3.6W Max
Spänning	230V ~50Hz
Spänning ut	31V DC, 3,6W

REKLAMATIONSRÄTT

Enligt gällande lag ska produkten vid reklamation lämnas in på inköpsstället och originalkvitto bifogas. Användaren är ansvarig för eventuella skador på produkten om produkten använts till ändamål den inte är avsedd för eller om bruksanvisningen inte följts. Reklamationsrätten gäller i sådant fall inte.



INFORMATION OM MILJÖFARLIGT AVFALL

Uttjänt produkt ska hanteras separat från hushållsavfall och lämnas in för återvinning enligt lokala regler för avfallshantering



Takk for at du valgte å kjøpe et produkt fra Rusta!



Les gjennom hele bruksanvisningen før installasjon og bruk!

Flaggstansdekorasjon

INHOLD I PAKKEN

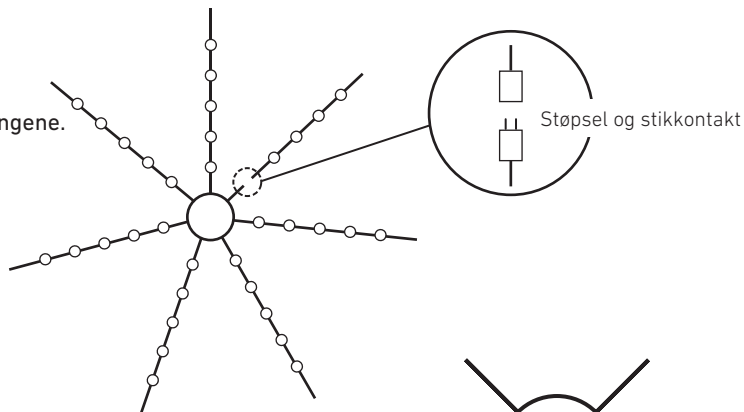
- Flaggstangdekorasjon: 7x6 m slynger + 2 m forankringstau, jordpinner, transformator.

VIKTIG!

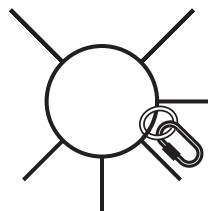
- For utendørs bruk.
- Ikke koble lysene til nettverket når de er i pakken.
- Tilkoblingskabelen for denne belysningen er ikke utskiftbart: hvis kabelen er skadet, må lysene kastes.
- Ikke koble elektrisk belysning for en annen belysning.
- Enkelt lys kan ikke byttes ut, men har en levetid på rundt 10.000 timer. Hver enkelt slynge er imidlertid utskiftbare.

MONTERING

1. Vikle ut slyngene.



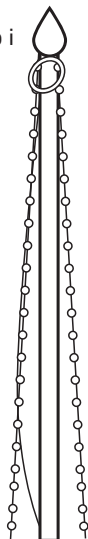
2. Fest flaggstangens karabinkrok i løkken på slyngen.



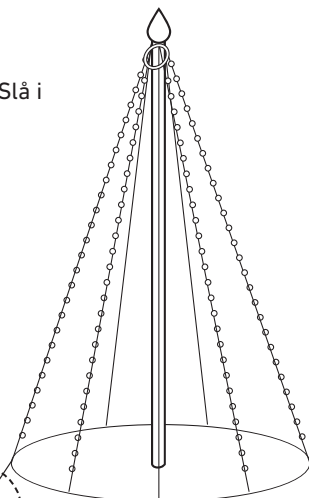
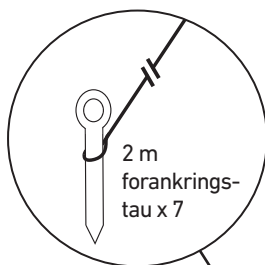
ADVARSEL!

Dersom instruksjonene ikke følges kan det føre alvorlig skade på person eller eiendom.

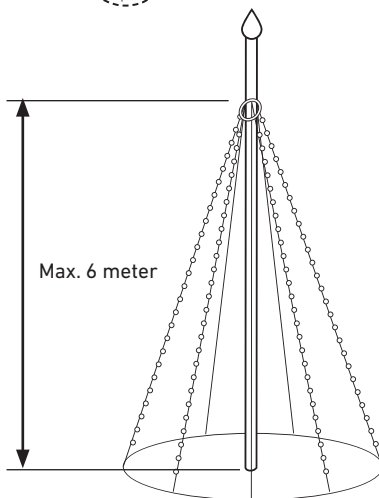
3. Heis løkken opp i flaggstangen.



4. Bred ut slyngene. Slå i markpinnene.



Dersom flaggstangen er høyere enn 6 meter, heis opp til 6 meter og fest linen.



TEKNISKE DATA

Lys	30 Led-lampor/slinga
Effekt	3.6W Max
Speening	230V ~50Hz
Utgangsspenning	31V DC, 3,6W

REKLAMASJONSRETT

I henhold til gjeldende lov skal produktet ved reklamasjon leveres inn på kjøpsstedet med maskinstemplet kvittering vedlagt. Brukeren er ansvarlig for eventuelle skader på produktet dersom produktet brukes til noe annet enn det som er tiltenkt, eller dersom bruksanvisningen ikke følges. I slike tilfeller bortfaller reklamasjonsretten.



INFORMASJON OM FARLIG AVFALL

Utslitt produkt skal ikke kastes i husholdningsavfall, men leveres til gjenvinning i henhold til lokale regler for avfallshåndtering.



Danke, dass Sie sich für den Kauf eines Produktes von Rusta entschieden haben!



Vor der Montage und Benutzung die gesamte Gebrauchsanleitung durchlesen!

Flaggstangendekoration

VERPACKUNGSIHALT

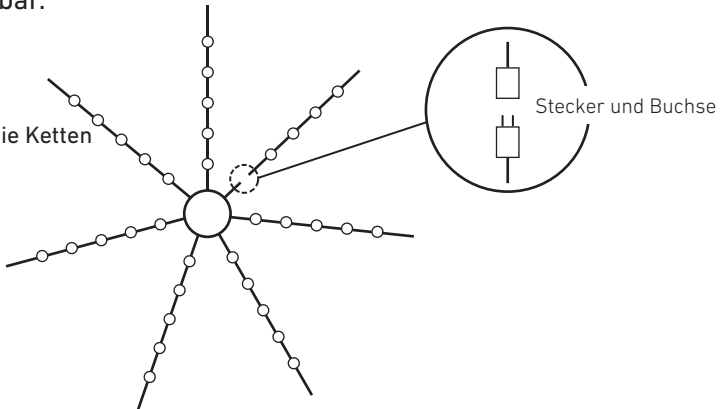
- Fahnenstangendekoration: 7x6 m Schleifen + 2 m Befestigungsschnur, Bodenverankerungen, Transformator.

SICHERHEITSANWEISUNGEN

- Für den Außenbereich.
- Schließen Sie die Beleuchtung nicht ans Netz an, wenn sie noch verpackt ist.
- Das Anschlusskabel dieser Leuchte ist nicht austauschbar, wenn das Anschlusskabel defekt ist, muss die gesamte Beleuchtung entsorgt werden.
- Stellen Sie keine elektrischen Verbindungen zu anderen Beleuchtungen her.
- Einzelne Lampen sind nicht austauschbar, haben aber eine Lebensdauer von etwa 10.000 Stunden. Jede einzelne Kette ist jedoch austauschbar.

MONTAGE

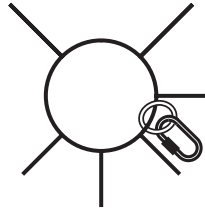
1. Breiten Sie die Ketten aus.



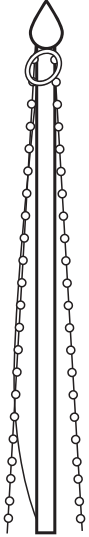
WARNHINWEIS!

Wenn die Vorschriften nicht befolgt werden, kann ein Unfall zu gravierenden Verletzungen oder Sachschäden führen.

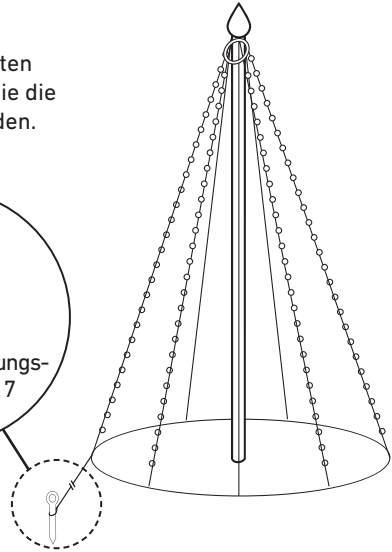
2. Befestigen Sie den Karabiner der Fahnenstange in die Öse der Lichterkette.



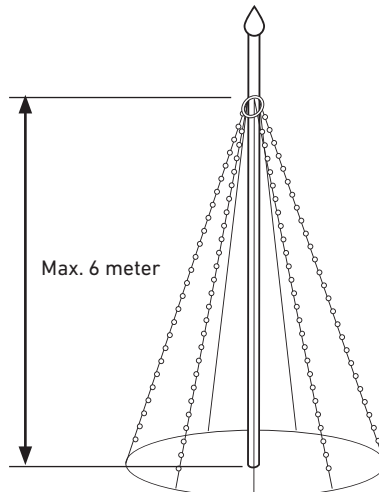
3. Ziehen Sie die Öse der Fahnenstange hinauf.



4. Breiten Sie die Ketten aus und drücken Sie die Heringe in den Boden.



Wenn die Fahnenstange höher als 6 Meter ist, hissen Sie die Dekoration bis 6 Meter hoch und binden das Seil fest.



TECHNISCHE DATEN

Lampen	30 LED-Lampen/Kette
Leistung	3,6W Max
Spannung	230V ~50Hz
Ausgangsspannung	31V DC, 3,6W

REKLAMATIONSRECHT

Nach geltendem Recht wird das Gerät bei Reklamation in die Verkaufsstelle zurückgebracht. Der Originalbeleg muss beigelegt werden. Für Schäden, die durch nicht bestimmungs- und unsachgemäßen Gebrauch entstanden sind, ist der Käufer verantwortlich. In diesen Fällen verliert das Reklamationsrecht seine Gültigkeit.



INFORMATIONEN ÜBER UMWELTGEFÄHRLICHEN ABFALL

Dieses Produkt darf am Ende seiner Lebensdauer nicht über den normalen Haushaltsabfall entsorgt werden, sondern muss je nach den kommunalen Bestimmungen für Abfallbeseitigung einem Sammelpunkt für das Recycling von elektrischen und elektronischen Geräten übergeben werden.



Kiitos Rusta-tuotteen ostamisesta!



Lue koko käyttöohje ennen kokoamista ja käyttämistä!

Lipputangon koriste

PAKKAUKSEN SISÄLTÖ

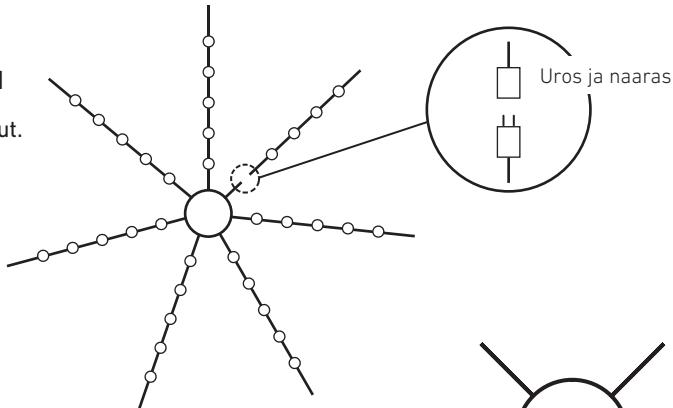
- Lipputangon koriste: 7 kpl 6 m:n valoketjuja ja 2 m kiinnitysköyttä, vaarnat, muuntaja.

TÄRKEÄÄ!

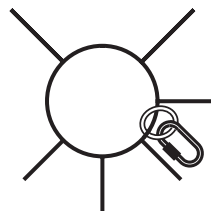
- Ulkokäyttöön.
- Älä yhdistä valaisinta verkkoon, kun se on pakkauksessaan.
- Tämän valaisimen sähköjohtoa ei voi vaihtaa. Jos se vaurioituu, valaisin on poistettava käytöstä.
- Älä yhdistä valaisinta sähköisesti toiseen valaisimeen.
- Yksittäisiä lampuja ei voi vaihtaa, mutta niiden käyttöaika on noin 10 000 tuntia. Jokainen yksittäinen valoketju on kuitenkin vaihdettavissa.

ASENTAMINEN

1. Avaa valoketjut.



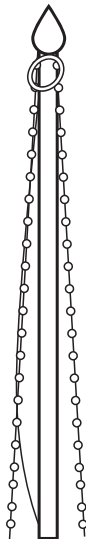
2. Kiinnitä lipputangon karbiinikoukku valoketjun silmukkaan.



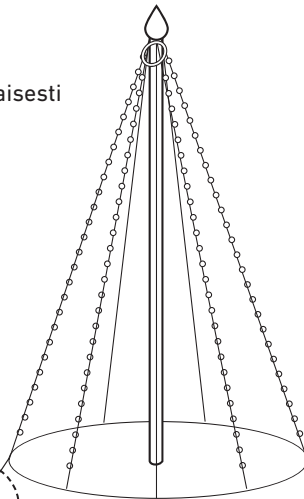
VAROITUS!

Jos ohjeita ei noudateta, voi tapahtua onnettomuus, josta voi aiheutua vakava henkilö- tai omaisuusvahinko.

3. Nosta silmukka lipputangon yläosaan.



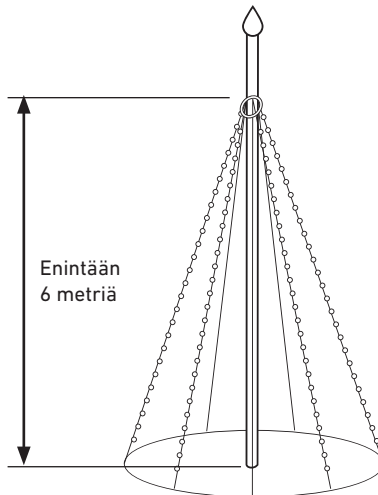
4. Levitä valoketjut tasaisesti ja kiinnitä vaarnat



Jos lipputangon korkeus on yli 6 metriä, nosta koriste ylös 6 metrin korkeuteen ja solmi köysi kiinni.

TEKNISET TIEDOT

Lamput	30 LED-lamppua/valoketju
Teho	3.6W Max
Enimmäisjännite	230V ~50Hz
Lähtöjännite	31V DC, 3,6W



REKLAMAATIO-OIKEUS

Voimassaolevan lainsäädännön mukaan tuote on reklamaation yhteydessä toimitettava ostopaikkaan ja alkuperäinen kuitti on esitettävä. Jos tuotetta on käytetty muuhun kuin sen käyttötarkoitukseen tai käyttöohjetta ei ole noudatettu, käyttäjä on vastuussa mahdollisista vahingoista. Tällöin myöskään reklamaatio-oikeutta ei ole.



TIETOA ONGELMAJÄTTEISTÄ

Kun tuote on tullut käyttöikänsä päähän, se on toimitettava kierrätykseen paikallisten määräysten mukaisesti. Sitä ei saa hävittää talousjätteenä.



ENG

Customer Service Rusta

Consumer contact:

Website:

E-mail:

Rusta Customer Service, Box 5064, 194 05 Upplands Väsby, SWEDEN

www.rusta.com

customerservice@rusta.com

SE

Rustas kundtjänst

Konsumentkontakt:

Hemsida:

E-post:

Rusta Kundtjänst, Box 5064, 194 05 Upplands Väsby, SVERIGE

www.rusta.com

customerservice@rusta.com

NO

Rustas kundtjeneste

Forbrukerkontakt:

Hjemmesida:

E-post:

Rusta Kundtjeneste, Box 5064, 194 05 Upplands Väsby, SVERIGE

www.rusta.com

customerservice@rusta.com

DE

Kundenservice Rusta

Kundenkontakt:

Website:

E-mail:

Kundenservice Rusta, Box 5064, 194 05 Upplands Väsby, SCHWEDEN

www.rusta.com

customerservice@rusta.com

FI

Rustan asiakaspalvelu

Kuluttajapalvelu:

Sivusto:

Sähköposti:

Rusta Kundtjänst, Box 5064, 194 05 Upplands Väsby, RUOTSI

www.rusta.com

customerservice@rusta.com