

# Christmas Tree Lighting

Julgransbelysning / Juletrebelysning /  
Weihnachtsbaumbeleuchtung / Joulukuusen valot



ENG

SE

NO

DE

FI



Thank you for choosing to purchase a product from Rusta!



Read through the entire manual before installation and use!

## Christmas Tree Lighting, Wireless

Read the user manual carefully to make sure that the product is assembled, used and maintained correctly, as described in the instructions in this user manual. Keep the user manual for future reference.

## SAFETY INSTRUCTIONS

- For indoor use only.
- The lights will not work unless spaced at least 10 cm apart.
- The remote control has a range of approx. 5 metres.
- Do not expose the lights to water or moisture.
- If the product will not be used for an extended period, remove the batteries and store the lights and the remote control in a dry place.
- The LED bulbs cannot be replaced, but have a long life span of 10,000 hours.
- For decoration only. This is not a toy. Contains small parts. Choking hazard.

## CONTENTS



x 1



x 10

## BATTERIES

Remote control	1 x CR2025 (included)
Lights	10 x AAA 1.5V (not included)



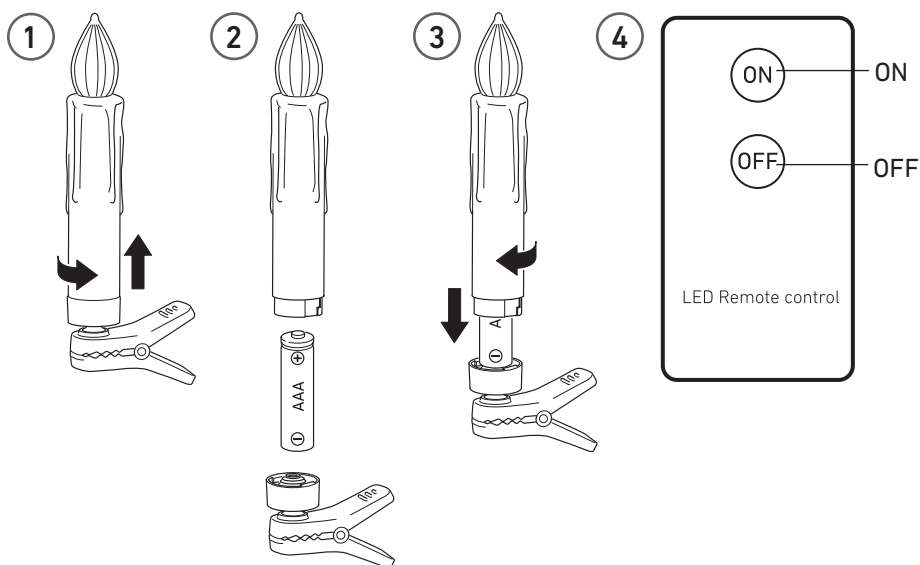
### WARNING!

If these instructions are not followed, an accident may lead to serious personal injury or property damage.

## ASSEMBLY

1. Unscrew the bottom of the light.
2. Insert the correct battery (1 x AAA 1.5V battery).
3. Screw the bottom of the light back on. Repeat for all 10 lights.
4. Switch the lights on and off using the on/off buttons on the remote control.

**Please note!** The range of the remote control is approx. 5 m, at a 45° angle. In order for the lights to come on, there must be at least 10 cm between them. If all the lights do not come on when you push the button, move closer and try again. You can turn up to 40 lights on and off using the same remote control.



## RIGHT OF COMPLAINT

By law the product must be returned to the place of purchase along with the original receipt in the event of a complaint. The user is liable for any damage to the product that is caused by not using the product for its intended purpose or by not following this user manual correctly. The right of complaint will not apply in these instances.



### INFORMATION ABOUT HAZARDOUS WASTE

Used products should be handled separately from household waste. They should be taken for recycling in accordance with local rules for waste management.



Tack för att du valt att köpa en produkt från Rusta!



Läs igenom hela bruksanvisningen innan montering och användning!

## Julgransbelysning, trådlös

Läs bruksanvisningen noggrant och se till att produkten installeras, används och underhålls på rätt sätt enligt instruktionerna. Spara bruksanvisningen för senare bruk.

## SÄKERHETSINSTRUKTIONER

- Endast för inomhusbruk.
- För att ljusen ska lysa måste de sitta med minst 10 cm mellanrum.
- Fjärrkontrollens räckvidd är ca 5 m.
- Utsätt ej belysningen för vatten eller fukt.
- Om produkten inte används under en längre period, ta ut batterierna och förvara ljus och fjärrkontroll på ett torrt ställe.
- LED lamporna är ej utbytbara men har en lång livslängd på 10 000 timmar.
- Endast för dekoration. Detta är ingen leksak, innehåller smådelar. Kvävningrisk.

## INNEHÅLL



x 1



x 10

## BATTERIER

Fjärrkontroll	1 x CR2025 medföljer)
Ljus	10 x AAA 1,5V (medföljer ej)



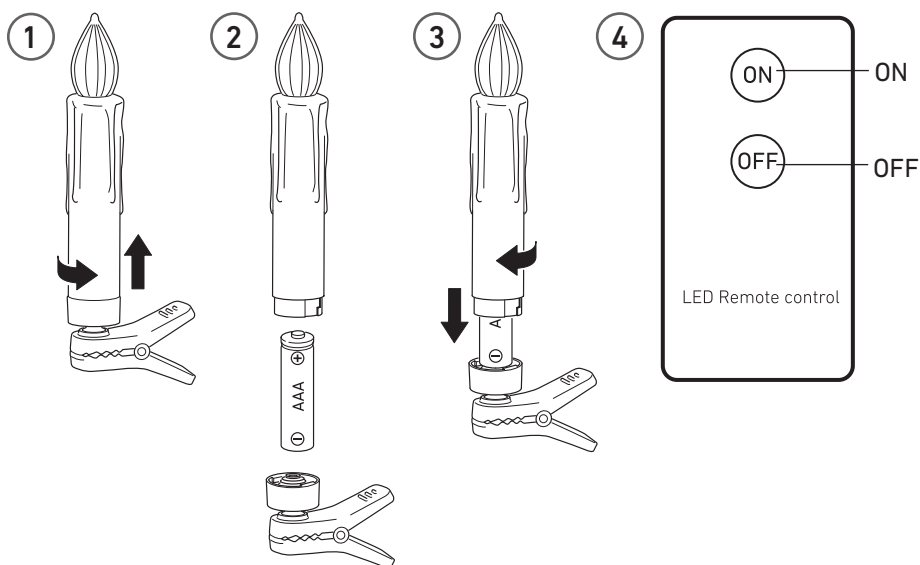
### VARNING!

Om föreskriften inte efterföljs kan en olycka leda till allvarlig person- eller egendomsskada.

## MONTERING

1. Skruva loss ljusets undersida.
2. Sätt i passande batteri (1st. AAA 1,5V-batteri).
3. Skruva tillbaka ljusets undersida. Upprepa på alla 10 ljus.
4. Sätt på och stäng av ljusen med hjälp av fjärrkontrollens on/off knapp.

**OBS!** Fjärrkontrollens räckvidd är ca 5 m, 45° vinkel. För att ljusen ska lysa måste de sitta med minst 10 cm mellanrum. Tänds inte alla ljus vid en knapptryckning, byt till en närmre position och tryck igen. Du kan tända och släcka upp till 40 ljus med en och samma fjärrkontroll.



## REKLAMATIONSRÄTT

Enligt gällande lag ska produkten vid reklamation lämnas in på inköpsstället och originalkvitto bifogas. Användaren är ansvarig för eventuella skador på produkten om produkten använts till ändamål den inte är avsedd för eller om bruksanvisningen inte följts. Reklamationsrätten gäller i sådant fall inte.



### INFORMATION OM MILJÖFARLIGT AVFALL

Uttjänt produkt ska hanteras separat från hushållsavfall och lämnas in för återvinning enligt lokala regler för avfallshantering



Takk for at du valgte å kjøpe et produkt fra Rusta!



Les gjennom hele bruksanvisningen før installasjon og bruk!

## Juletrebelysning, trådløs

Les bruksanvisningen nøye og sørg for at produktet monteres, brukes og vedlikeholdes riktig i henhold til instruksjonene. Ta vare på bruksanvisningen for fremtidig bruk.

## SIKKERHETSINSTRUKSJONER

- Kun til innendørsbruk.
- Lysene skal sitte med minst 10 cm mellomrom for at de skal lyse.
- Fjernbetjeningens rekkevidde er ca. 5 m.
- Ikke utsett belysningen for vann eller fukt.
- Hvis produktet ikke brukes i en lengre periode, ta ut batteriene og oppbevar lys og fjernbetjening på et tørt sted.
- LED-lysene kan ikke skiftes, men har en brennetid på ca. 10 000 timer.
- Kun til dekorasjon. Dette er ikke noe leketøy, inneholder smådeler. Fare for kvelning.

## INHOLD



x 1



x 10

## BATTERIER

Fjernbetjening	1 x CR2025 (medfølger)
Lys	10 x AAA 1,5V (medfølger ikke)



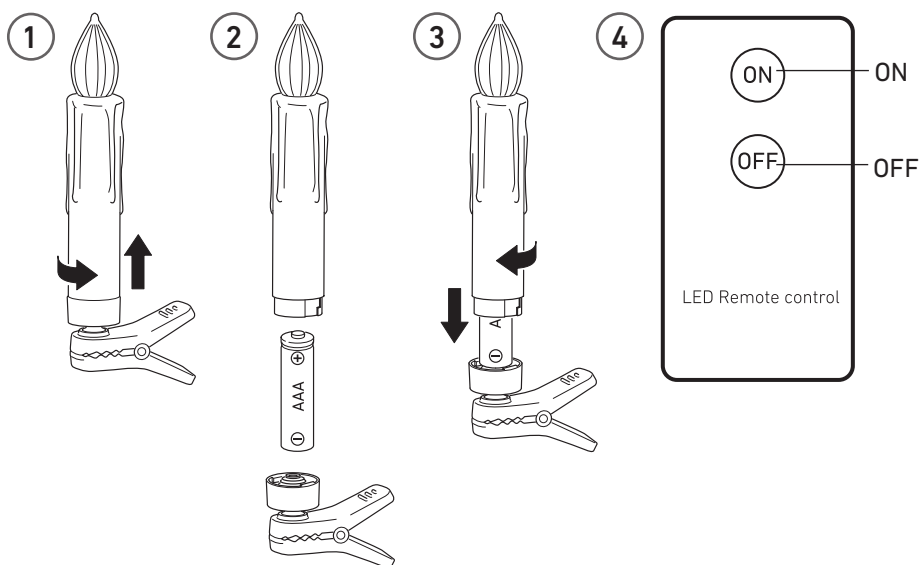
### ADVARSEL!

Dersom instruksjonene ikke følges kan det føre alvorlig skade på person eller eiendom.

## MONTERING

1. Skru løs lysets underside.
2. Sett inn riktig batteri (1 stk. AAA 1,5-batteri).
3. Skru på plass lysets underside. Gjenta på alle 10 lys.
4. Skru lysene av og på ved hjelp av fjernbetjeningens av/på-knapp.

**OBS!** Fjernkontrollen har en rekkevidde på ca. 5 m, 45° vinkel. Lysene må sitte med minst 10 cm mellomrom for å lyse. Hvis ikke alle lysene tennes med ett knappetrykk, flytt deg nærmere og trykk igjen. Du kan tenne og slukke opp til 40 lys med en og samme fjernkontroll.



## REKLAMASJONSRETT

I henhold til gjeldende lov skal produktet ved reklamasjon leveres inn på kjøpsstedet med maskinstemplet kvittering vedlagt. Brukeren er ansvarlig for eventuelle skader på produktet dersom produktet brukes til noe annet enn det som er tiltenkt, eller dersom bruksanvisningen ikke følges. I slike tilfeller bortfaller reklamasjonsretten.



### INFORMASJON OM FARLIG AVFALL

Utslitt produkt skal ikke kastes i husholdningsavfall, men leveres til gjenvinning i henhold til lokale regler for avfallshåndtering.



Danke, dass Sie sich für den Kauf eines Produktes von Rusta entschieden haben!



Vor der Montage und Benutzung die gesamte Gebrauchsanleitung durchlesen!

## Weihnachtsbaumbeleuchtung, kabellos

Lesen Sie die Gebrauchsanleitung sorgfältig durch. Achten Sie darauf, dass das Produkt gemäß der Gebrauchsanleitung installiert, verwendet und gewartet wird. Bewahren Sie die Gebrauchsanweisung für eine evtl. spätere Verwendung auf.

## SICHERHEITSHINWEISE

- Nur für den Gebrauch in Innenräumen.
- Damit die Lampen leuchten können, müssen sie einen Mindestabstand von 10 cm haben.
- Die Reichweite der Fernbedienung beträgt ca. 5 m.
- Die Beleuchtung darf nicht Wasser oder Feuchtigkeit ausgesetzt werden.
- Wenn das Produkt eine längere Zeit nicht verwendet wird, entnehmen Sie die Batterien und bewahren Sie die Lampen und die Fernbedienung an einem trockenen Ort auf.
- Die LED-Lampen sind nicht austauschbar, haben aber eine Brenndauer von ca. 10.000 Stunden.
- Nur zur Dekoration. Dies ist kein Spielzeug! Vorsicht, Kleinteile enthalten! Erstickungsgefahr.



x 1



x 10

## INNHALT

## BATTERIEN

Fernbedienung	1 x CR2025 (Batterie enthalten)
Lampe	10 x AAA 1,5 V (nicht enthalten)



## WARNHINWEIS!

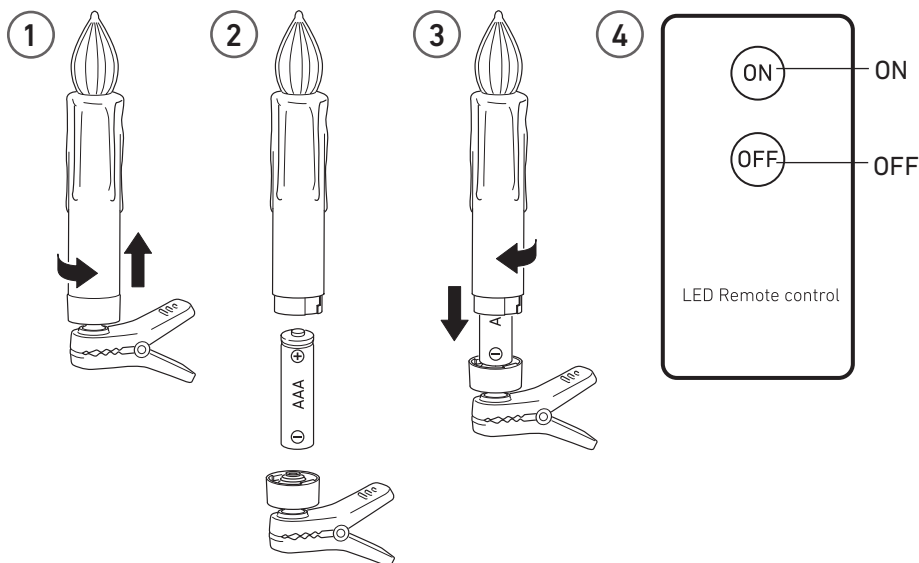
Wenn die Vorschriften nicht befolgt werden, kann ein Unfall zu gravierenden Verletzungen oder Sachschäden führen.



## MONTAGE

1. Schrauben Sie die Unterseite der Lampe ab.
2. Setzen Sie eine passende Batterie ein (1 AAA-1,5V-Batterie).
3. Schrauben Sie die Unterseite der Lampe wieder an. Wiederholen Sie dies für alle 10 Lampen.
4. Schalten Sie das Licht mit der Taste on/off der Fernbedienung ein und aus.

**HINWEIS!** Die Reichweite der Fernbedienung beträgt ca. 5 m, 45°Winkel. Damit die Lampen leuchten können, müssen sie einen Mindestabstand von 10 cm haben. Leuchten nicht alle Lampen bei einem Knopfdruck, gehen Sie näher heran und drücken Sie erneut. Sie können mit nur einer Fernbedienung bis zu 40 Lampen ein- oder ausschalten.



## REKLAMATIONSRECHT

Nach geltendem Recht wird das Gerät bei Reklamation in die Verkaufsstelle zurückgebracht. Der Originalbeleg muss beigelegt werden. Für Schäden, die durch nicht bestimmungs- und unsachgemäßen Gebrauch entstanden sind, ist der Käufer verantwortlich. In diesen Fällen verliert das Reklamationsrecht seine Gültigkeit.



### INFORMATIONEN ÜBER UMWELTGEFÄHRLICHEN ABFALL

Dieses Produkt darf am Ende seiner Lebensdauer nicht über den normalen Haushaltsabfall entsorgt werden, sondern muss je nach den kommunalen Bestimmungen für Abfallbeseitigung einem Sammelpunkt für das Recycling von elektrischen und elektronischen Geräten übergeben werden.



Kiitos Rusta-tuotteen ostamisesta!



Lue koko käyttöohje ennen kokoamista ja käyttämistä!

## Joulukuusen valot, langattomat

Lue käyttöohje huolellisesti. Varmista, että tuote asennetaan oikein ja että sitä pidetään kunnossa ohjeissa edellytettävällä tavalla. Säilytä käyttöohje tulevaa käyttöä varten.

## TURVALLISUUSOHJEET

- Vain sisäkäyttöön.
- Jotta kynttilät palaisivat, niiden välisen etäisyyden on oltava vähintään 10 cm.
- Kaukosäätimen kantama on noin 5 m.
- Suojaa kynttilät vedeltä ja kosteudelta.
- Jos tuotetta ei käytetä pitkään aikaan, poista paristot ja säilytä kynttilöitä ja kaukosäädintä kuivassa paikassa.
- LED-lamppuja ei voi vaihtaa, mutta niiden käyttöaika on pitkä, n. 10 000 tuntia.
- Vain koristeeksi. Tämä ei ole lelu. Sisältää pieniä osia. Tukehtumisriski.

## SISÄLTÖ



x 1



x 10

## PARISTOT

Kaukosäädin	1 kpl CR2025 (mukana)
Kynttilät	10 kpl AAA 1,5V (ei mukana)



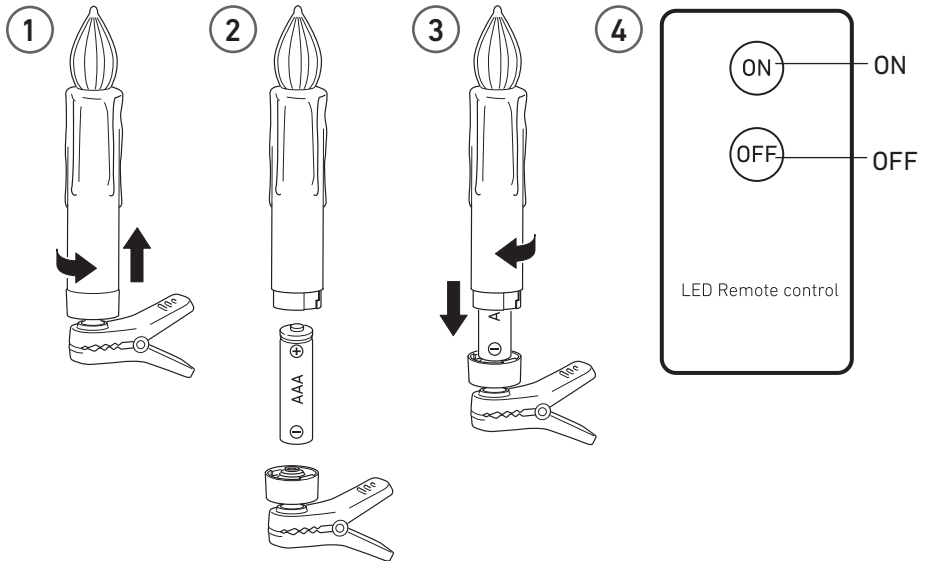
### VAROITUS!

Jos ohjeita ei noudateta, voi tapahtua onnettomuus, josta voi aiheutua vakava henkilö- tai omaisuusvahinko.

## ASENTAMINEN

1. Kierrä kynttilän alaosa irti.
2. Aseta sisään sopiva paristo (yksi 1,5V:n AAA-paristo).
3. Kierrä kynttilän alaosa takaisin kiinni. Tee sama jokaiselle 10 kynttilälle.
4. Sytytä ja sammuta kynttilät kaukosäätimen ON- ja OFF-painikkeilla.

**HUOMIO!** Kaukosäätimen kantama on noin 5 m 45 asteen kulmassa. Jotta kynttilät palaisivat, niiden välisen etäisyyden on oltava vähintään 10 cm. Jos kaikki kynttilät eivät syty painiketta painettaessa, siirry lähemmäksi ja paina uudelleen. Voit sytyttää ja sammuttaa jopa 40 kynttilää samalla kaukosäätimellä.



## REKLAMAATIO-OIKEUS

Voimassaolevan lainsäädännön mukaan reklamaatio on tehtävä toimittamalla tuote ostopaikkaan. Alkuperäinen kuitti on esitettävä. Jos tuotetta on käytetty muuhun kuin käyttötarkoitukseen tai käyttöohjetta ei ole noudatettu, käyttäjä on vastuussa mahdollisista vahingoista. Tällöin reklamaatio-oikeus ei ole voimassa.



### TIETOJA ONGELMAJÄTTEISTÄ

Kun tuote on tullut elinkaarensa päähän, se on toimitettava kierrätykseen paikallisten määräysten mukaisesti. Sitä ei saa hävittää talousjätteenä.



<b>ENG</b>	Customer Service Rusta Consumer contact: Website: E-mail:	Rusta Customer Service, Box 5064, 194 05 Upplands Väsby, SWEDEN <a href="http://www.rusta.com">www.rusta.com</a> <a href="mailto:customerservice@rusta.com">customerservice@rusta.com</a>
<b>SE</b>	Rustas kundtjänst Konsumentkontakt: Hemsida: E-post:	Rusta Kundtjänst, Box 5064, 194 05 Upplands Väsby, SVERIGE <a href="http://www.rusta.com">www.rusta.com</a> <a href="mailto:customerservice@rusta.com">customerservice@rusta.com</a>
<b>NO</b>	Rustas kundtjeneste Forbrukerkontakt: Hjemmesida: E-post:	Rusta Kundtjeneste, Box 5064, 194 05 Upplands Väsby, SVERIGE <a href="http://www.rusta.com">www.rusta.com</a> <a href="mailto:customerservice@rusta.com">customerservice@rusta.com</a>
<b>DE</b>	Kundenservice Rusta Kundenkontakt: Website: E-mail:	Kundenservice Rusta, Box 5064, 194 05 Upplands Väsby, SCHWEDEN <a href="http://www.rusta.com">www.rusta.com</a> <a href="mailto:customerservice@rusta.com">customerservice@rusta.com</a>
<b>FI</b>	Rustan asiakaspalvelu Kuluttajapalvelu: Sivusto: Sähköposti:	Kuluttajapalvelu Rusta, Box 5064, 194 05 Upplands Väsby, RUOTSI <a href="http://www.rusta.com">www.rusta.com</a> <a href="mailto:customerservice@rusta.com">customerservice@rusta.com</a>