

Kettle

Vattenkokare / Vannkoker / Wasserkocher / Vedenkeitin





Thank you for choosing to purchase a product from Rusta!



Read through the entire manual before installation and use!

Kettle

Read the user manual carefully to make sure that the product is assembled, used and maintained correctly, as described in the instructions in this user manual. Keep the user manual for future reference.

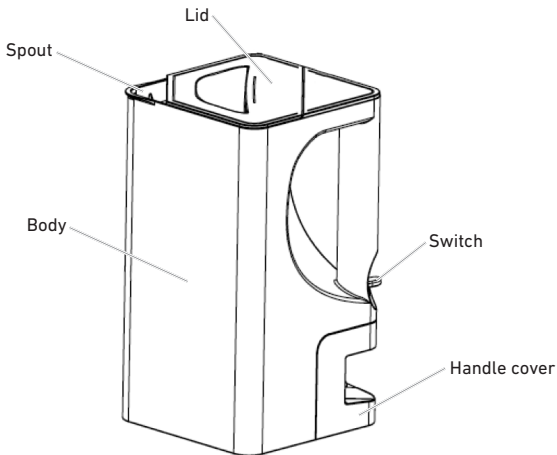
SAFETY INSTRUCTIONS

- Read all instructions before using.
- Make sure that your outlet voltage corresponds to the voltage stated on the rating label of the kettle.
- Do not let the cord hang over the edge of a table or counter or touch a hot surface.
- Do not place on or near a hot gas or electric burner or in a heated oven.
- Do not operate the appliance without water to avoid damaging the heating elements.
- Ensure that the kettle is used on a firm and flat surface out of the reach of children. This will prevent the kettle from overturning and prevent damage or injury.
- To protect against a fire, electric shock or personal injury, do not immerse the cord, electric plug or kettle in water or other liquids.

- While the water is boiling, or just after the water has boiled, avoid contact with steam from the spout.
- Always take care to pour boiling water slowly and carefully without tipping the kettle too fast.
- Be careful of refilling when the kettle is hot.
- This appliance can be used by children aged from 8 years and above and persons with reduced physical, sensory or mental capabilities or lack of experience and knowledge if they have been given supervision or instruction concerning use of the appliance in a safe way and understand the hazards involved. Children must not play with the appliance. Cleaning and user maintenance must not be performed by children unless they are older than 8 and supervised.
- Children should be supervised to ensure that they do not play with the appliance.
- Do not touch the hot surface. Use the handle or the button.
- The appliance is not a toy. Do not let children play with it.
- The kettle is for household use only. Do not use outdoors.
- The use of accessories that are not recommended by the appliance manufacturer may result in fire, electric shock or personal injury.
- Unplug the kettle from the outlet when not in use and before cleaning. Allow the kettle to cool before putting on or removing parts, and before cleaning the appliance.

- To disconnect, turn any control to “off,” then remove the plug from the wall outlet.
- If the supply cord is damaged, it must be replaced by the manufacturer, its service agent or a similarly qualified person in order to avoid a hazard.
- Do not use the appliance for anything other than its intended use.
- If the kettle is overfilled, boiling water may spill out.
- Always ensure the lid is closed and do not lift it while the water is boiling. Scalding may occur if the lid is removed during operation.
- This appliance is intended to be used in household and similar applications such as: staff kitchen areas in shops, offices and other working environments, farm houses, by clients in hotels, motels and other residential environments, bed and breakfast environments.
- Save these instructions.

KNOW YOUR KETTLE



BEFORE USING YOUR KETTLE

If you are using the kettle for the first time, it is recommended that you should clean it before first use by boiling the Max capacity of water once and then discarding the water. Wipe the surface with damp cloth. **NOTE:** The max capacity of kettle is 1.0 l.

USING YOUR WATER KETTLE

1. Place the unit on a level surface.
2. To fill the kettle, lift the lid up carefully with your fingers, fill with the desired amount of water, and then close the lid. Alternatively, the kettle may be filled through the spout. The water level should not exceed MAX marks or sit below MIN level. Too little water will cause the kettle switching off before the water has boiled. **NOTE:** Do not fill the water over the maximum level, as water may spill out of the spout when boiling. Ensure that the lid is firmly in place before plugging in the power outlet.
3. Connect the plug into a power outlet. Press down on the On/Off switch, the indicator will light up and the kettle will start to boil water. Once the water has boiled, the On/Off switch will be off automatically. You can also shut off the power by lifting the On/Off switch at any moment during boiling water. If you want to boil water again, only press down the On/Off switch directly to restart the kettle. **NOTE:** Ensure that the On/Off switch is free of obstructions and the lid is firmly closed, the kettle will not turn off if the switch is constrained or if the lid is opening.
4. Lift the kettle and pour your water. **NOTE:** Operate carefully when pouring the water from your kettle as boiling water may result in scald, besides, don't open the lid while the water in the kettle is hot.
5. The kettle will not re-boil until the On/Off switch is pressed down again. **NOTE:** Always disconnect the power supply when not in use.

BOIL-DRY PROTECTION

Should you accidentally operate the kettle without water, the boil-dry protection will automatically switch off the power. If this occurs, allow the kettle to cool down completely before filling with cold water to re-boil.

CLEANING AND MAINTENANCE

- Always disconnect the appliance from the power outlet and cool it down completely before cleaning.
- Never immerse the kettle or power cord in water, or allow moisture to get in contact with these parts.
- Wipe the kettle body with a damp cloth to clean any spill or residue.
- **CAUTION: Do not use chemical, steel, wooden or abrasive cleaners to clean the outside of the kettle to prevent surface loss.**
- When not in use, the power cord can be placed inside the appliance.

REMOVAL OF MINERAL DEPOSITS

Your kettle should be periodically descaled as the mineral deposits in tap water may form scale at the bottom of the kettle interior, becoming less efficient in operation. You can use any commercially available descaler and follow the instructions on the package of the descaler. Alternatively, you may follow the below instructions and use white vinegar.

1. Fill the kettle with 150ml each of white vinegar and water covering the bottom of the kettle completely. Leave the solution in the kettle overnight.
2. Discard the mixture in the kettle, then refill with the kettle with clean water, and boil. Discard the water, and then repeat this process several times until the odor of vinegar has been flushed away. Any stains remaining inside the spout can be removed by rubbing with a damp cloth.

RIGHT OF COMPLAINT

By law the product must be returned to the place of purchase along with the original receipt in the event of a complaint. The user is liable for any damage to the product that is caused by not using the product for its intended purpose or by not following this user manual correctly. The right of complaint will not apply in these instances.



INFORMATION ABOUT HAZARDOUS WASTE

Used products should be handled separately from household waste. They should be taken for recycling in accordance with local rules for waste management.



Tack för att du valt att köpa en produkt från Rusta!



Läs igenom hela bruksanvisningen innan montering och användning!

Vattenkokare

Läs bruksanvisningen noggrant och se till att produkten installeras, används och underhålls på rätt sätt enligt instruktionerna. Spara bruksanvisningen för senare bruk.

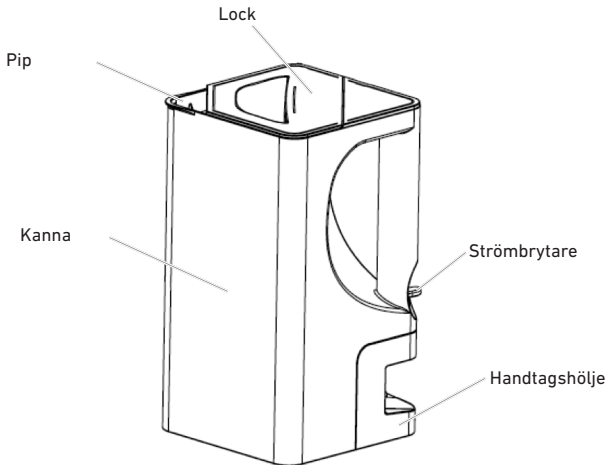
SÄKERHETSFÖRESKRIFTER

- Läs alla instruktioner före användning.
- Se till att volttalet i uttaget motsvarar det voltal som anges på vattenkokarens typskylt..
- Låt inte sladden hänga över kanten på ett bord eller en bänk, eller komma i kontakt med en het yta.
- Placera inte vattenkokaren nära en varm gas- eller elplatta, eller i en uppvärmd ugn.
- Sätt inte på vattenkokaren utan vatten för att undvika att värmeelementen skadas.
- Vattenkokaren ska placeras på ett stadigt och plant underlag, utom räckhåll för barn. Det hindrar att vattenkokaren tippar över så att skador kan undvikas.
- För att skydda mot brand, elchock eller personskador ska du inte doppa sladden, stickproppen eller vattenkokaren i vatten eller annan vätska.

- Undvik kontakt med ånga från pipen medan vattnet kokar, eller strax efter att vattnet har kokat.
- Håll alltid kokande vatten långsamt och försiktigt utan att luta vattenkokaren alltför mycket.
- Var försiktig om du fyller på vattenkokaren medan den är het.
- Denna apparat får användas av barn från 8 år och uppåt samt av personer med fysiska eller mentala funktionshinder, eller personer som saknar erfarenhet och kunskaper, om de använder apparaten under överinseende av en vuxen eller om de fått instruktioner om användningen så att de kan använda den på ett säkert sätt, och vet vilka risker användningen medför. Apparaten är ingen leksak, låt inte barn leka med den. Barn får endast rengöra apparaten och utföra normalt underhåll om de fyllt 8 år och då endast under en vuxen persons överinseende.
- Håll alltid barn under uppsikt så att de inte leker med vattenkokaren.
- Undvik att röra vid den heta ytan. Använd handtaget eller knappen.
- Apparaten är inte en leksak. Låt inte barn leka med den.
- Vattenkokaren är endast avsedd för hushållsbruk. Använd inte utomhus.
- Användning av tillbehör som inte rekommenderas av tillverkaren kan resultera i brand, elstötar och/eller personskada.
- Dra ut stickkontakten från väggen när du inte använder vattenkokaren och före rengöring. Låt vattenkokaren svalna innan du sätter på den eller tar bort delar, samt innan apparaten rengörs.

- Stäng alltid av apparaten först, innan du drar ut stickproppen från vägguttaget.
- Om nätkabeln uppvisar skador måste den bytas av tillverkaren, en av tillverkaren utsedd servicerepresentant eller annan behörig person för att undvika risker och skador.
- Använd inte vattenkokaren för något annat än det som den är avsedd för.
- Om vattenkokaren fylls på för mycket kan kokande vatten spilla över.
- Se alltid till att locket är ordentligt stängt, lyft inte upp det medan vattnet kokar. Du kan skålla dig om du tar av locket under kokning.
- Apparaten är avsedd för hushållsbruk och liknande miljöer, t.ex. personalkök i butiker, kontor och andra arbetsmiljöer, sommarstugor, hotell-, motellrum och andra boenden, bed and breakfast.
- Spara dessa instruktioner.

LÄR KÄNNA DIN VATTENKOKARE



INNAN DU ANVÄNDER VATTENKOKAREN

Innan du använder vattenkokaren för första gången rekommenderar vi att du rengör den genom att koka upp vattenkokarens maximala mängd vatten. Håll sedan ut vattnet. Torka av ytan med en fuktig trasa. **OBS:** Vattenkokarens maximala kapacitet är 1,0 l.

ATT ANVÄNDA VATTENKOKAREN

1. Placera apparaten på ett jämnt underlag.
2. Fyll på vattenkokaren genom att försiktigt lyfta på locket med fingrarna, fylla på önskad mängd vatten och sedan stänga locket. Vattenkokaren kan också fyllas på genom pipen. Vattennivån ska inte vara högre än MAX-markeringen eller lägre än MIN-nivån. Om det är för lite vatten i vattenkokaren stängs den av innan vattnet har kokat. **OBS:** Fyll inte på vatten över maximinivån eftersom vattnet kan spilla över genom pipen när det kokar. Se till att locket sitter på ordentligt innan du ansluter stickkontakten till vägguttaget.
3. Sätt i stickkontakten i vägguttaget. Tryck ner strömbrytaren. Indikatorn tänds och vattenkokaren börjar koka vattnet. När vattnet har kokat stängs vattenkokaren av automatiskt. Du kan stänga av strömmen genom att lyfta på strömbrytaren när som helst under uppkokningen. Tryck ner strömbrytaren igen när du vill fortsätta koka upp vattnet. **OBS:** Se till att strömbrytaren är fri från hinder och att locket är ordentligt stängt. Vattenkokaren stängs inte av om något är i vägen för strömbrytaren eller om locket är öppet.
4. Lyft vattenkokaren och håll upp vattnet. **OBS:** Var försiktig när du håller vatten från vattenkokaren. Kokande vatten kan orsaka skållning. Öppna inte heller locket medan vattnet i vattenkokaren är varmt.
5. Vattenkokaren börjar inte koka igen förrän du trycker ner strömbrytaren. **OBS:** Dra alltid ut stickkontakten från vägguttaget när vattenkokaren inte används.

TORRKOKNINGSSKYDD

Om du oavsiktligt skulle sätta på vattenkokaren utan vatten, stänger torrkokningsskyddet automatiskt av strömmen. Om detta skulle hända, låt vattenkokaren svalna helt innan du fyller den med kallt vatten igen.

RENGÖRING OCH UNDERHÅLL

- Dra alltid ur stickkontakten från vägguttaget och låt apparaten svalna helt och hållet före rengöring.
- Doppa aldrig vattenkokaren eller elsladden i vatten. Låt inte heller fukt komma i kontakt med dessa delar.
- Torka av vattenkokarens utsida med en fuktig trasa.
- **VARNING: Använd inte kemikalier, stål, trä eller slipande rengöringsmedel på vattenkokarens utsida eftersom detta kan försämra glansen.**
- Elsladden kan förvaras i apparaten när den inte används.

AVLÄGSNANDE AV MINERALAVLAGRINGAR

Vattenkokaren måste avkalkas regelbundet eftersom mineraler i kranvattnet kan bilda avlagringar i botten av kokaren som försämrar effekten. Använd ett avkalkningsmedel som finns i handeln och följ anvisningarna på förpackningen. Du kan också följa nedanstående anvisningar och använda vitvinsvinäger:

1. Fyll vattenkokaren med 150 ml vit vinäger. Tillsätt vatten så att botten täcks helt. Låt lösningen verka i vattenkokaren över natten.
2. Häll ut blandningen ur vattenkokaren, fyll på med rent vatten och koka upp. Häll ut vattnet och upprepa processen flera gånger tills lukten av vinägern är borta. Eventuella kvarvarande fläckar inuti pipen kan gnidas bort med en fuktig trasa.

REKLAMATIONSRÄTT

Enligt gällande lag ska produkten vid reklamation lämnas in på inköpsstället och originalkvitto bifogas. Användaren är ansvarig för eventuella skador på produkten om produkten använts till ändamål den inte är avsedd för eller om bruksanvisningen inte följts. Reklamationsrätten gäller i sådant fall inte.



INFORMATION OM MILJÖFARLIGT AVFALL

Uttjänt produkt ska hanteras separat från hushålls-
avfall och lämnas in för återvinning enligt lokala
regler för avfallshantering.



Takk for at du valgte å kjøpe et produkt fra Rusta!



Les gjennom hele bruksanvisningen før installasjon og bruk!

Vannkoker

Les bruksanvisningen nøye og sørg for at produktet monteres, brukes og vedlikeholdes riktig i henhold til instruksjonene. Ta vare på bruksanvisningen for fremtidig bruk.

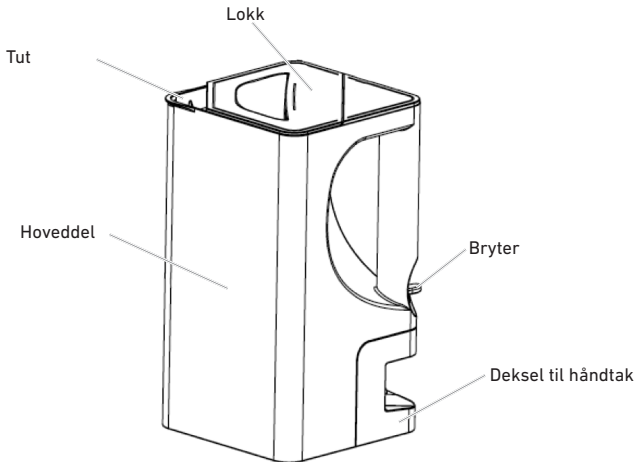
SIKKERHETSINSTRUKSJONER

- Les alle instruksjonene før bruk.
- Før du kobler vannkokeren til strøm, må du kontrollere at spenningen som er angitt på produktet (på undersiden av vannkokeren og basen) samsvarer med spenningen der du bor. Hvis den ikke samsvarer, må du kontakte forhandleren og la være å bruke vannkokeren.
- La ikke ledningen henge over kanten av bordet eller benken eller berøre varme overflater.
- Plasser ikke apparatet på eller i nærheten av en varm gassbrenner eller elektrisk kokeplate, eller i en oppvarmet stekeovn.
- Ikke bruk apparatet uten vann i, for å unngå å skade varmeelementene.
- Kontroller at vannkokeren brukes på en fast og flat overflate, utilgjengelig for barn. Dette vil forhindre at vannkokeren velter og forhindre skader på objekter eller personer.

- For å beskytte mot brann, elektrisk støt eller personskade må ledningen, støpselet eller vannkokeren aldri senkes ned i vann eller annen væske.
- Ikke ta på dampen fra tuten når vannet koker, eller rett etter at vannet har kokt opp.
- Vær alltid forsiktig når du heller kokende vann, og hell sakte og forsiktig uten å tippe for raskt på vannkokeren.
- Vær forsiktig med å fylle på når vannkokeren er varm.
- Dette apparatet kan brukes av barn fra 8 år og oppover samt av personer med reduserte fysiske, sensoriske eller mentale evner eller manglende erfaring og kunnskap dersom de er under tilsyn eller er gitt instruksjoner om bruk av apparatet på en sikker måte samt at de er inneforstått med eventuelle farer. Barn må ikke leke med apparatet. Rengjøring og vedlikehold må ikke utføres av barn med mindre de er eldre enn 8 år og under tilsyn.
- Hold barn under oppsyn for å sørge for at de ikke leker med apparatet.
- Ikke berør den varme overflaten. Bruk håndtaket eller knappen.
- Apparatet er ikke en leke. Ikke la barn leke med det.
- Vannkokeren er kun til hjemmebruk. Ikke til utendørs bruk.
- Bruk av tilbehør som ikke anbefales av apparatprodusenten, kan føre til brann, elektrisk støt eller personskade.
- Trekk ut støpselet av stikkontakten når vannkokeren ikke er i bruk og før du rengjør den. La vannkokeren kjøle seg ned før du setter på eller tar av deler, og før du rengjør apparatet.

- Koble fra ved å skru alle kontroller til "av" og deretter trekke ut ledningen fra stikkkontakten.
- Hvis strømledningen er ødelagt, må den byttes av produsenten, en servicerepresentant eller liknende kvalifisert person for å unngå fare.
- Bruk ikke apparatet til annet enn det er beregnet til.
- Hvis vannkokeren overfylles, kan det søles ut kokende vann.
- Kontroller alltid at lokket er lukket, og ikke løft det opp mens vannet koker. Det er risiko for forbrenning hvis lokket tas av under bruk.
- Dette apparatet er beregnet på bruk i privathusholdninger eller husholdningslignende miljøer, for eksempel: personalkjøkkener i butikker, på kontorer og i andre typer arbeidsmiljøer, bondegårdshus, tekjøkken som brukes av gjester på hoteller, moteller og andre overnattingssteder, overnattingssteder av bed and breakfast-typen
- Ta vare på denne bruksanvisningen.

BLI KJENT MED VANNKOKEREN



FØR DU BRUKER VANNKOKEREN

Hvis du bruker vannkokeren for første gang, anbefales det at du rengjør den før første gangs bruk ved å koke største vannkapasitet én gang og deretter helle ut vannet. Tørk overflaten med en fuktig klut. **MERK:** Vannkokerens største kapasitet er 1,0 l.

BRUKE VANNKOKEREN

1. Plasser apparatet på et flatt underlag.
2. Du fyller vannkokeren ved å løfte lokket forsiktig opp med fingrene, fyller vannkokeren med ønsket mengde vann og lukke lokket. Vannkokeren kan også fylles gjennom tuten. Vannivået bør ikke overskride MAX-merket eller underskride MIN-nivået. For lite vann fører til at vannkokeren slår seg av før vannet har kookt opp. **MERK:** Ikke fyll vann høyere enn maksimumsnivået, fordi vann kan sprute ut av tuten når det koker. Kontroller at lokket sitter godt på plass før du setter i kontakten.
3. Sett inn støpselet i en stikkontakt. Trykk ned av/på-bryteren. Indikatorlyset tennes vannkokeren begynner å koke opp vannet. Når vannet koker, slår av/på-bryteren seg av automatisk. Du kan også slå av strømmen ved å løfte opp av/på-bryteren når som helst under oppkokingen. Hvis du vil koke opp vann igjen, trykker du bare ned av/på-bryteren for å starte kokingen igjen. **MERK:** Kontroller at ingenting hindrer bevegelsene til av/på-bryteren, og at lokket er godt lukket. Det er ikke mulig å slå av vannkokeren hvis bryteren ikke kan beveges fritt, eller hvis lokket åpner seg.
4. Løft opp vannkokeren og hell av vannet. **MERK:** Vær forsiktig når du heller vann fra vannkokeren, fordi kokende vann kan føre til skålding. Du må heller ikke åpne lokket mens vannet i vannkokeren er kokende varmt.
5. Vannkokeren starter ikke igjen før du trykker på bryteren. **MERK:** Trekk alltid ut kontakten når apparatet ikke er i bruk.

TØRRKOKINGSVERN

Hvis du ved et uhell starter vannkokeren uten vann, vil tørrkokingsvernet automatisk slå av strømmen. Hvis dette skjer, må du la vannkokeren kjøle helt før du fyller på kaldt vann for å koke opp på nytt.

RENGJØRING OG VEDLIKEHOLD

- Alltid koble apparatet fra strømuttaket og kjøøl det helt ned før du rengjør det.
- Senk aldri vannkokeren eller strømledningen ned i vann, og ikke la fuktighet komme i kontakt med disse delene.
- Tørk vannkokerens hoveddel med en fuktig klut.
- **FORSIKTIG: Ikke bruk kjemiske eller slipende rengjøringsmidler eller rengjøringsutstyr av stål eller tre for å rengjøre utsiden av vannkokeren for å forhindre skader på finishen.**
- Når apparatet ikke er i bruk, kan strømledningen oppbevares inne i apparatet.

FJERNE MINERALAVLEIRINGER

Du bør avkalke vannkokeren regelmessig, siden mineralavsetninger i kranvann kan føre til kalkavleiringer i bunnen av vannkokeren innvendig, slik at vannkokeren fungerer dårligere. Bruk et hvilket som helst avkalkingsmiddel som fås kjøpt i butikker, og følg instruksjonene på pakken med avkalkingsmiddel. Du kan eventuelt følge instruksjonene nedenfor og bruke hvit eddik:

1. Fyll vannkokeren med 1,5 dl husholdningseddik og 1,5 dl vann, slik at det dekker bunnen av vannkokeren helt. La oppløsningen stå i vannkokeren over natten.
2. Hell ut blandingen fra vannkokeren, og fyll den med rent vann som kokes opp. Hell ut vannet og gjenta denne prosessen flere ganger til eddiklukten er skylt bort. Fjern eventuelle flekker inne i tuten ved å gni med en fuktig klut.

NO

REKLAMASJONSRETT

I henhold til gjeldende lov skal produktet ved reklamasjon leveres inn på kjøpsstedet med maskinstemplet kvittering vedlagt. Brukeren er ansvarlig for eventuelle skader på produktet dersom produktet brukes til noe annet enn det som er tiltenkt, eller dersom bruksanvisningen ikke følges. I slike tilfeller bortfaller reklamasjonsretten.



INFORMASJON OM FARLIG AVFALL

Utslitt produkt skal ikke kastes i husholdningsavfall, men leveres til gjenvinning i henhold til lokale regler for avfallshåndtering.



Danke, dass Sie sich für den Kauf eines Produktes von Rusta entschieden haben!



Vor der Montage und Benutzung die gesamte Gebrauchsanleitung durchlesen!

Wasserkocher

Lesen Sie die Gebrauchsanleitung sorgfältig durch. Achten Sie darauf, dass das Produkt gemäß der Gebrauchsanleitung installiert, verwendet und gewartet wird. Bewahren Sie die Gebrauchsanweisung für eine evtl. spätere Verwendung auf.

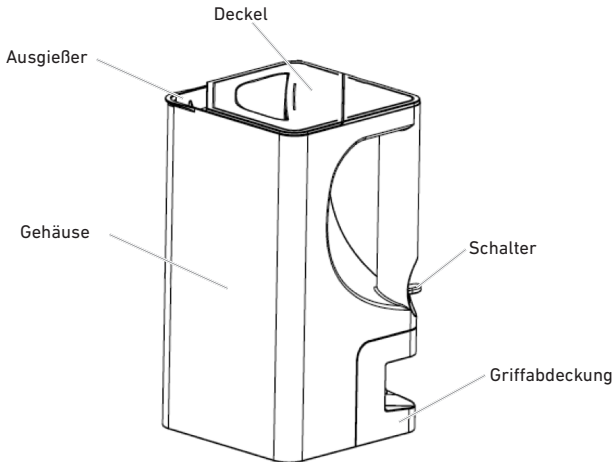
SICHERHEITSHINWEISE

- Lesen Sie die gesamte Gebrauchsanleitung.
- Stellen Sie sicher, dass die Netzspannung mit der Spannung übereinstimmt, die auf dem Typenschild der Wasserkocher angegeben ist.
- Lassen Sie das Kabel nicht über die Kante eines Tisches oder einer Theke hängen und halten Sie es von heißen Oberflächen fern.
- Nicht auf oder in die Nähe eines heißen Gasbrenners oder einer heißen Elektrokochplatte oder in einen erhitzten Ofen stellen.
- Schalten Sie das Gerät nicht ein, wenn es leer ist, da dies die Heizelemente beschädigen kann.
- Verwenden Sie den Wasserkocher nur auf einem festen und ebenen Untergrund und bewahren Sie ihn unzugänglich für Kinder auf.. So können Sie vermeiden, dass der Wasserkocher umkippt und es zu Beschädigungen am Gerät oder Verletzungen kommt.

- Um Brände, elektrische Schläge und Verletzungen zu vermeiden, dürfen das Kabel, der Stecker und der Kessel nicht in Wasser oder andere Flüssigkeiten getaucht werden.
- Vermeiden Sie Kontakt mit austretendem Dampf, wenn das Wasser kocht oder kurz nachdem es gekocht hat.
- Achten Sie immer darauf, kochendes Wasser langsam und vorsichtig auszugießen und den Kessel nicht zu schnell zu kippen.
- Füllen Sie den Kessel vorsichtig auf, wenn er noch heiß ist.
- Dieses Gerät kann von Kindern ab 8 Jahren und älter sowie Personen mit eingeschränkten körperlichen oder geistigen Fähigkeiten oder eingeschränkten Sinnesfähigkeiten oder mangelnder Erfahrung und Wissen benutzt werden, wenn sie unter Aufsicht stehen oder Anweisungen zu einem sicheren Gebrauch erhalten haben und die enthaltenden Gefahren verstehen. Kinder dürfen nicht mit dem Gerät spielen. Die Reinigung und Wartung darf nicht durch Kinder erfolgen, wenn sie nicht älter als 8 Jahre sind und unter Aufsicht stehen.
- Kinder müssen beaufsichtigt werden, um zu gewährleisten, dass sie nicht mit dem Gerät spielen.
- Fassen Sie keine heißen Oberflächen an. Verwenden Sie den Griff oder Knauf.
- Das Gerät ist kein Spielzeug. Lassen Sie deshalb Kinder nicht damit spielen.
- Das Gerät ist nur für den Gebrauch im Haushalt vorgesehen. Verwenden Sie es nicht im Freien.

- Die Verwendung von Zubehörteilen, die nicht vom Gerätehersteller empfohlen werden, kann zu Feuer, elektrischen Schlägen oder Verletzungen führen.
- Ziehen Sie den Netzkabel-Stecker des Geräts aus der Steckdose, wenn es nicht verwendet wird sowie vor der Reinigung. Warten Sie, bis sich das Gerät abgekühlt hat, bevor Sie Teile hinzufügen oder entfernen.
- Drehen Sie zum Ausschalten den Schalter auf „off“ und ziehen Sie anschließend den Stecker aus der Steckdose.
- Wenn das Kabel beschädigt ist, muss es durch den Hersteller, einen Kundendienst oder vergleichbar qualifiziertes Personal ausgetauscht werden, um Gefahren auszuschließen.
- Das Gerät nicht für etwas anderes als den vorgesehenen Gebrauch verwenden.
- Wird der Kessel zu stark gefüllt, kann kochendes Wasser austreten.
- Stellen Sie sicher, dass der Deckel immer geschlossen bleibt und heben Sie ihn nicht an, wenn das Wasser im Gerät kocht. Wird der Deckel bei laufendem Gerät geöffnet, kann es zu Verbrühungen kommen.
- Das Gerät ist für die Verwendung im Haushalt und in vergleichbaren Umgebungen vorgesehen, wie etwa: Küchenbereichen für Mitarbeiter in Läden, Büros und anderen Arbeitsumgebungen; Bauernhäusern; von Gästen in Hotels, Motels und anderen Wohnumgebungen in vermieteten Privatzimmern.
- Bewahren Sie diese Gebrauchsanleitung auf.

IHR NEUER WASSERKOCHER



VOR DER VERWENDUNG DES GERÄTS

Wenn du das Gerät zum ersten Mal verwendest, wird empfohlen, den Wasserkocher zunächst zu reinigen, indem du die Höchstmenge an Wasser einmal kochst und das Wasser anschließend ausgießt. Wische die Oberfläche mit einem feuchten Tuch ab.

HINWEIS: Die maximale Kapazität des Wasserkochers beträgt 1,0 l.

DER GEBRAUCH DEINES WASSERKOCHERS

1. Stelle das Gerät auf eine ebene Fläche.
2. Um den Wasserkocher zu füllen, heben Sie den Deckel vorsichtig mit den Fingern an, füllen Sie die gewünschte Wassermenge ein und schließen Sie den Deckel. Alternativ kann der Wasserkocher auch über den Ausgießer befüllt werden. Die Wassermenge sollte nicht über der angegebenen MAX-Markierung und nicht unter der MIN-Markierung liegen. Zu wenig Wasser führt zum Abschalten des Geräts, bevor das Wasser kocht. **HINWEIS:** Geben Sie nur so viel Wasser in den Kessel, dass die MAX-Markierung nicht überschritten wird. Andernfalls kann beim Kochen heißes Wasser aus dem Ausgießer austreten. Vergewissern Sie sich, dass der Deckel fest geschlossen ist, bevor Sie das Gerät an die Steckdose anschließen.
3. Schließen Sie den Stecker an eine Steckdose an. Drücken Sie den Ein-/Aus-schalter nach unten. Die Anzeige leuchtet auf und der Wasserkocher beginnt Wasser zu kochen. Sobald das Wasser gekocht hat, wird der Ein-/Ausschalter automatisch ausgeschaltet. Sie können die Stromzufuhr auch durch Anheben des Ein-/Ausschalters während des Kochvorgangs jederzeit unterbrechen. Wenn Sie das Wasser wieder kochen möchten, drücken Sie einfach den Ein-/Ausschalter zum Neustarten des Wasserkochers nach unten. **HINWEIS:** Vergewissern Sie sich, dass der Ein-/Ausschalter frei von Hindernissen und der Deckel fest geschlossen ist. Der Wasserkocher wird nicht ausgeschaltet, wenn der Schalter blockiert oder der Deckel offen ist.
4. Nehmen Sie den Wasserkocher ab und gießen Sie das Wasser wie gewünscht ein. **HINWEIS:** Gehen Sie beim Ausgießen des Wassers aus dem Wasserkocher vorsichtig vor, da kochendes Wasser zu Verbrühungen führen kann. Öffnen Sie außerdem den Deckel nicht, während sich heißes Wasser im Wasserkocher befindet.
5. Der Wasserkocher kocht erst wieder, wenn der Ein-/Ausschalter erneut gedrückt wird. **HINWEIS:** Trennen Sie das Gerät von der Stromversorgung, wenn Sie es nicht benutzen.

TROCKENGEHSCHUTZ

Solltest du das Gerät versehentlich einschalten, wenn sich kein Wasser im Wasserkocher befindet, schaltet der Trockengehschutz das Gerät automatisch ab. Wenn dies geschieht, lass den Wasserkocher vollständig abkühlen, bevor du ihn zum erneuten Abkochen einschaltest.

REINIGUNG UND WARTUNG

- Ziehe vor dem Reinigen den Stecker aus der Steckdose und lass das Gerät vollständig abkühlen.
- Tauchen Sie den Wasserkocher oder das Netzkabel niemals in Wasser oder lassen Sie keine Feuchtigkeit mit diesen Teilen in Berührung kommen.
- Wische den Körper Wasserkochers mit einem feuchten Tuch ab.
- **VORSICHT: Verwende für das Reinigen der Außenseite keine chemischen, Stahl-, Holz- oder Scheuermittel, um den Glanzverlust zu vermeiden.**
- Wenn das Gerät nicht verwendet wird, kann das Netzkabel im Inneren Gerätes verstaubt werden.

ENTFERNEN VON MINERALABLAGERUNGEN

Ihr Wasserkocher sollte regelmäßig entkalkt werden, da sich die Mineralablagerungen im Leitungswasser am Boden des Wasserkochers ansammeln können und somit die Leistungsfähigkeit beeinträchtigt wird. Sie können jeden handelsüblichen Entkalker verwenden und die Anweisungen auf der Verpackung des Entkalkers befolgen. Alternativ können Sie die nachstehenden Anweisungen befolgen und weißen Essig verwenden.

1. Füllen Sie den Wasserkocher mit je 150 ml weißem Essig und Wasser, sodass der Boden des Wasserkochers vollständig bedeckt ist. Lassen Sie die Lösung über Nacht im Wasserkocher einwirken.
2. Gießen Sie die Mischung im Wasserkocher aus. Füllen Sie frisches Wasser nach und lassen es aufkochen. Gießen Sie das Wasser ab. Diesen Vorgang mehrmals wiederholen, bis der Essiggeruch, bis kein Essiggeruch mehr feststellbar ist. Verbleibende Flecken im Ausgießer können mit einem feuchten Tuch entfernt werden.

REKLAMATIONSRECHT

Nach geltendem Recht wird das Gerät bei Reklamation in die Verkaufsstelle zurückgebracht. Der Originalbeleg muss beigelegt werden. Für Schäden, die durch nicht bestimmungs- und unsachgemäßen Gebrauch entstanden sind, ist der Käufer verantwortlich. In diesen Fällen verliert das Reklamationsrecht seine Gültigkeit.



INFORMATIONEN ÜBER UMWELTGEFÄHRLICHEN ABFALL

Dieses Produkt darf am Ende seiner Lebensdauer nicht über den normalen Haushaltsabfall entsorgt werden, sondern muss je nach den kommunalen Bestimmungen für Abfallbeseitigung einem Sammelpunkt für das Recycling von elektrischen und elektronischen Geräten übergeben werden.



Kiitos Rusta-tuotteen
ostamisesta!



Lue koko käyttöohje ennen
kokoamista ja käyttämistä!

Vedenkeitin

Lue käyttöohje huolellisesti. Varmista, että tuote asennetaan oikein ja että sitä käytetään ja pidetään kunnossa tätä käyttöohjetta noudattaen. Säilytä käyttöohje tulevaa käyttöä varten.

TURVALLISUUSOHJEET

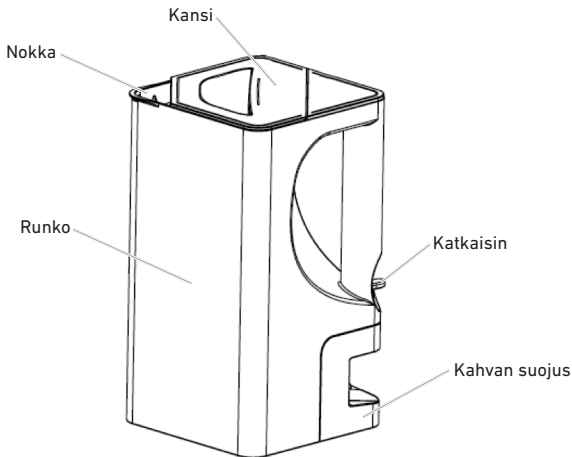
- Lue kaikki ohjeet ennen käyttöä.
- Varmista, että pistorasian jännite vastaa vedenkeitin tyypikilvessä ilmoitettua jännitettä.
- Älä anna johdon roikkua pöydän tai tuolin reunan yli tai olla kosketuksissa kuuman pinnan kanssa.
- Älä aseta vedenkeitintä kuuman kaasui- tai sähkölevyn lähelle tai lämmitettyyn uuniin.
- Älä kytke vedenkeitintä päälle ilman vettä, jotta lämmityselementti ei vaurioidu.
- Vedenkeitin on asetettava vakaalle ja tasaiselle alustalle ja pois lasten ulottuvilta. Tämä estää vedenkeitin kaatumisen, jolloin vältytään vahingoilta.
- Älä upota johtoa, pistoketta tai vedenkeitintä veteen tai muuhun

nesteeseen tulipalon, sähköiskun tai henkilövahinkojen välttämiseksi.

- Vältä koskettamasta nokasta nousevaa höyryä, kun vesi kiehuu, tai heti veden kiehumisen jälkeen.
- Kaada kiehuvaa vettä aina hitaasti ja varovasti ja kallistamatta vedenkeitintä liikaa.
- Ole varovainen, jos täytät vedenkeitimen sen ollessa kuuma.
- Tätä laitetta saavat käyttää 8-vuotiaat ja sitä vanhemmat lapset ja sellaiset henkilöt, joiden fyysisissä tai henkisissä kyvyissä tai aisteissa on puutteita tai joilla ei ole kokemusta tai osaamista tällaisten laitteiden käyttämisestä, jos he käyttävät laitetta aikuisen valvonnassa tai jos he ovat saaneet ohjeita laitteen turvallisesta käyttämisestä ja tietävät käyttöön liittyvät riskit. Laite ei ole lelu. Älä anna lasten leikkiä laitteella. Lapset voivat puhdistaa tai huoltaa laitetta vain, jos he ovat täyttäneet 8 vuotta, ja vain aikuisen henkilön valvonnassa.
- Valvo aina lapsia, jotta he eivät leiki vedenkeitimellä.
- Vältä koskettamasta kuumaa pintaa. Käytä kahvaa tai painiketta.
- Laite ei ole lelu. Älä anna lasten leikkiä laitteella.
- Vedenkeitin on tarkoitettu vain kotikäyttöön. Älä käytä laitetta ulkona.
- Muiden kuin valmistajan suosittelemien lisävarusteiden käyttö voi aiheuttaa tulipalon, sähköiskuja ja/tai henkilövahingon.
- Irrota pistoke seinästä, kun et käytä vedenkeitintä, ja ennen puhdistusta. Anna vedenkeitimen jäähtyä, ennen kuin kytket sen päälle tai poistat osia, ja ennen kuin puhdistat laitteen.

- Sammuta laite aina ensin, ennen kuin irrotat pistokkeen pistorasiasta.
- Jos virtajohto on vahingoittunut, valmistajan, valtuutetun huoltoedustajan tai muun valtuutetun henkilön on vaihdettava se riskien ja vahinkojen välttämiseksi.
- Älä käytä vedenkeitintä muuhun kuin sen käyttötarkoitukseen.
- Jos vedenkeitin on liian täynnä, kiehuva vesi saattaa roiskua.
- Varmista aina, että kansi on kunnolla kiinni. Älä nosta sitä, kun vesi kiehuu. Saatat polttaa itsesi, jos avaat kannen keittämisen aikana.
- Laite on tarkoitettu kotikäyttöön ja vastaaviin ympäristöihin, esim. myymälöiden, toimistojen ja muiden työympäristöjen henkilöstölle tarkoitettuihin keittiötiloihin, kesämökeille, hotelli- ja motellihuoneisiin ja muihin majoitustiloihin, Bed and breakfast -majoitukseen-
- Säilytä nämä ohjeet.

VEDENKEITTIMEN OSAT



ENNEN VEDENKEITTIMEN KÄYTTÄMISTÄ

Ennen kuin käytät vedenkeitintä ensimmäisen kerran, suosittelemme, että puhdistat sen keittämällä enimmäismäärän vettä. Kaada vesi sitten ulos. Pyyhi pinta kostealla liinalla. HUOMIO: VedenkeitTIMEN enimmäistilavuus on 1,0 l.

VEDENKEITTIMEN KÄYTTÄMINEN

1. Aseta laite tasaiselle alustalle.
2. Täytä vedenkeitin nostamalla ensin kansi varovasti ylös sormilla ja täytä sitten haluttu määrä vettä ja sulje kansi. Vaihtoehtoisesti vedenkeitin voidaan täyttää nokan kautta. Veden taso ei saa ylittää MAX-merkkejä eikä olla MIN-tason alapuolella. Jos vettä on liian vähän, vedenkeitin sammuu, ennen kuin vesi on kiehunut. **HUOMAUTUS:** Älä täytä vettä enimmäistason yli, koska kiehuva vettä voi roiskua ulos nokasta. Varmista, että kansi on tukevasti paikallaan, ennen kuin kytket vedenkeitimen pistorasiaan.
3. Kytke pistoke pistorasiaan. Paina virtakatkaisin alas. Merkkivalo syttyy ja vedenkeitin alkaa keittää vettä. Kun vesi on kiehunut, virtakatkaisin sammuu automaattisesti. Voit myös sammuttaa virran nostamalla virtakatkaisimen ylös milloin tahansa veden keittämisen aikana. Jos haluat keittää vettä uudelleen, käynnistä vedenkeitin uudelleen painamalla virtakatkaisin alas. **HUOMAUTUS:** Varmista, ettei virtakatkaisimen liikkeelle ole esteitä ja että kansi on tiukasti kiinni. Vedenkeitimen virta ei katkea, jos kytkin ei pääse liikkumaan vapaasti tai jos kansi avautuu.
4. Nosta vedenkeitintä ja kaada vesi. **HUOMAUTUS:** Toimi varovasti, kun kaadat vettä vedenkeittimestä, koska kiehuva vesi voi aiheuttaa palovammoja. Älä avaa kantta, kun vedenkeittimessä oleva vesi on kuumaa.
5. Vedenkeitin ei keitä vettä uudelleen, ennen kuin virtakatkaisin painetaan uudelleen alas. **HUOMAUTUS:** Irrota laite aina virtalähteestä, kun laitetta ei käytetä.

TYHJÄNÄ KÄYTÖN ESTO

Jos vedenkeitin käynnistetään vahingossa tyhjänä, tyhjänä käytön estotoiminto katkaisee virran automaattisesti. Jos näin käy, anna vedenkeitimen jäähtyä täysin, ennen kuin lisää kylmää vettä uudelleen.

PUHDISTUS JA KUNNOSSAPITO

- Ennen kuin puhdistat laitteen, irrota virtapistoke aina pistorasia ja anna laitteen jäähtyä kokonaan.
- Älä koskaan upota vedenkeitintä tai virtajohtoa veteen äläkä anna kosteuden päästä kosketuksiin näiden osien kanssa.
- Pyyhi vedenkeitimen ulkopinta kostealla liinalla.
- **VAROITUS: Älä käytä vedenkeitimen ulkopinnan puhdistamiseen kemikaaleja, terästä, puuta tai hiovia puhdistusaineita, sillä ne voivat himmentää kiiltoa.**
- Kun laitetta ei käytetä, virtajohto voidaan sijoittaa laitteen sisälle.

KALKINPOISTO

Vedenkeitimelle on tehtävä säännöllisesti kalkinpoisto, sillä vesijohtovesi voi muodostaa kerääntymiä vedenkeitimen pohjalle. Se voi heikentää vedenkeitimen toimintaa. Käytä päivittäistavarakaupasta saatavia kalkinpoistoaineita ja noudata pakkauksen ohjeita. Voit tehdä kalkinpoiston myös valkoviinietikalla noudattamalla seuraavia ohjeita:

1. Lisää vedenkeitimeen noin 2 dl valkoviinietikkaa ja lisää sitten vettä niin, että vedenkeitimen pohja peittyy kokonaan. Anna liuoksen vaikuttaa vedenkeitimessä yön yli.
2. Kaada seos pois vedenkeitimestä, täytä keitin puhtaalla vedellä, keitä vesi ja kaada se pois. Toista niin monta kertaa, kunnes valkoviinietikan haju on poistunut. Kaatonokassa olevat mahdolliset jäämät voi hangata pois kostealla liinalla.

REKLAMAATIO-OIKEUS

Voimassaolevan lainsäädännön mukaan reklamaatio on tehtävä toimittamalla tuote ostopaikkaan. Alkuperäinen kuitti on esitettävä. Jos tuotetta on käytetty muuhun kuin sen käyttötarkoitukseen tai käyttöohjetta ei ole noudatettu, käyttäjä on vastuussa mahdollisista vahingoista. Tällöin reklamaatio-oikeus ei ole voimassa.



TIETOJA ONGELMAJÄTTEISTÄ

Kun tuote on tullut elinkaarensa päähän, se on toimitettava kierrätykseen paikallisten määräysten mukaisesti. Sitä ei saa hävittää talousjätteenä.





ENG

Customer Service Rusta: Tel. +46 (0)771 28 10 10
Consumer contact: Rusta Customer Service
Box 5064, 194 05 Upplands Väsby, SWEDEN
Website: www.rusta.com
E-mail: customerservice@rusta.com

SE

Rustas kundtjänst: Tel. 0771 28 10 10
Konsumentkontakt: Rusta Kundtjänst,
Box 5064, 194 05 Upplands Väsby, SVERIGE
Hemsida: www.rusta.com
E-post: customerservice@rusta.com

NO

Rustas kundtjeneste: Tlf. +46 (0)771 28 10 10
Forbrukerkontakt: Rusta Kundtjeneste,
Box 5064, 194 05 Upplands Väsby, SVERIGE
Hjemmesida: www.rusta.com
E-post: customerservice@rusta.com

DE

Kundenservice Rusta: Tel. +46 (0)771 28 10 10
Kundenkontakt: Kundenservice Rusta
Box 5064, 194 05 Upplands Väsby, SCHWEDEN
Website: www.rusta.com
E-mail: customerservice@rusta.com

FI

Rustan asiakaspalvelu: Tlf. +46 (0)771 28 10 10
Kuluttajapalvelu: Rusta Kundtjänst, Box 5064, 194 05 Upplands Väsby, SVERIGE
Sivusto: www.rusta.com
Sähköposti: customerservice@rusta.com