

# Wire baskets with stand

Trådkorgar med stativ / Trådkurver med stativ /  
Drahtkörbe mit Ständer / Metallilankakorit ja jalusta



## BASIC

W44 x D53,5 x H70 cm

W44 x D53,5 x H102 cm

ENG

SE

NO

DE

FI



Thank you for choosing to purchase a product from Rusta!

Tack för att du valt att köpa en produkt från Rusta!

Takk for at du valgte å kjøpe et produkt fra Rusta!

Danke, dass Sie sich für den Kauf eines Produktes von Rusta entschieden haben!

Kiitos Rusta-tuotteen ostamisesta!



Read through the entire manual before installation and use!

Läs igenom hela bruksanvisningen innan montering och användning!

Les gjennom hele bruksanvisningen før installasjon og bruk!

Vor der Montage und Benutzung die gesamte Gebrauchsanleitung durchlesen!

Lue koko käyttöohje ennen kokoamista ja käyttämistä!

## RIGHT OF COMPLAINT

By law the product must be returned to the place of purchase along with the original receipt in the event of a complaint. The user is liable for any damage to the product that is caused by not using the product for its intended purpose or by not following this user manual correctly. The right of complaint will not apply in these instances.

## REKLAMATIONSRÄTT

Enligt gällande lag ska produkten vid reklamation lämnas in på inköpsstället och originalkvitto bifogas. Användaren är ansvarig för eventuella skador på produkten om produkten använts till ändamål den inte är avsedd för eller om bruksanvisningen inte följts. Reklamationsrätten gäller i sådant fall inte.

## REKLAMASJONSRETT

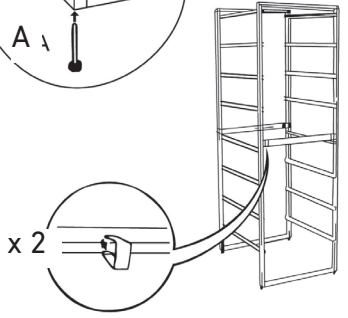
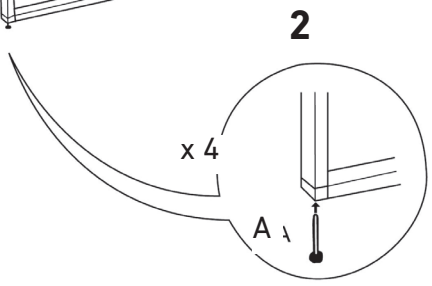
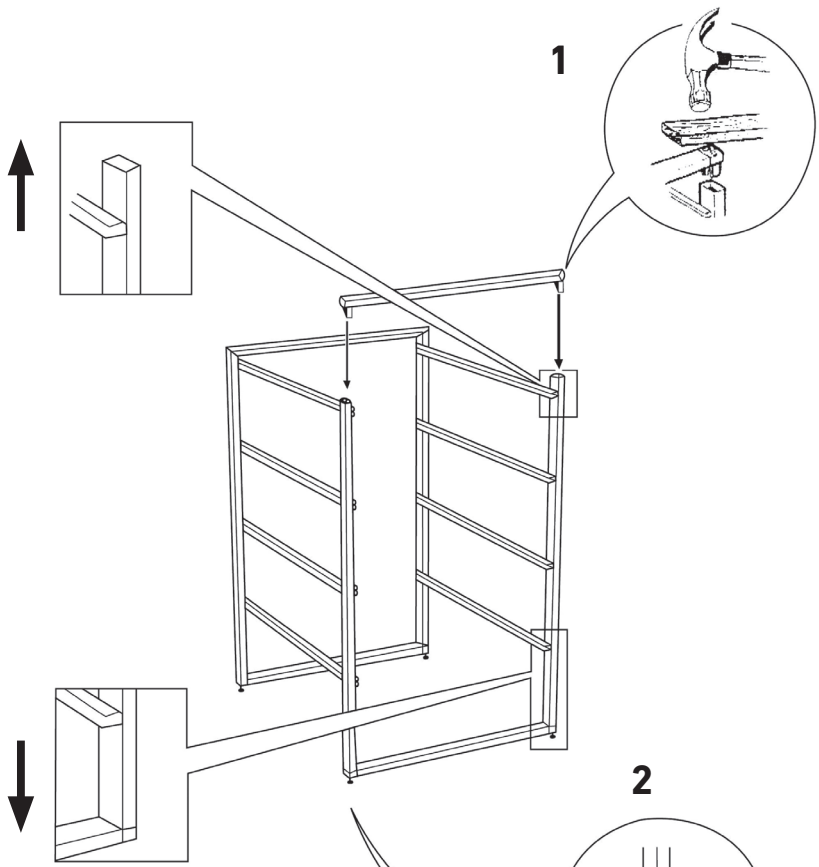
I henhold til gjeldende lov skal produktet ved reklamasjon leveres inn på kjøpsstedet med maskinstemplet kvittering vedlagt. Brukeren er ansvarlig for eventuelle skader på produktet dersom produktet brukes til noe annet enn det som er tiltenkt, eller dersom bruksanvisningen ikke følges. I slike tilfeller bortfaller reklamasjonsretten.

## REKLAMATIONSRECHT

Nach geltendem Recht wird das Gerät bei Reklamation in die Verkaufsstelle zurückgebracht. Der Originalbeleg muss beigefügt werden. Für Schäden, die durch nicht bestimmungs- und unsachgemäßen Gebrauch entstanden sind, ist der Käufer verantwortlich. In diesen Fällen verliert das Reklamationsrecht seine Gültigkeit.

## REKLAMAATIO-OIKEUS

Voimassaolevan lainsäädännön mukaan reklamaatio on tehtävä toimittamalla tuote ostopaikkaan. Alkuperäinen kuitti on esitettävä. Jos tuotetta on käytetty muuhun kuin sen käyttötarkoitukseen tai käyttöohjetta ei ole noudatettu, käyttäjä on vastuussa mahdollisista vahingoista. Tällöin reklamaatio-oikeus ei ole voimassa.





ENG

Customer Service Rusta  
Consumer contact:  
Website:  
E-mail:

Rusta Customer Service, Box 5064, 194 05 Upplands Väsby, SWEDEN  
[www.rusta.com](http://www.rusta.com)  
[customerservice@rusta.com](mailto:customerservice@rusta.com)

SE

Rustas kundtjänst  
Konsumentkontakt:  
Hemsida:  
E-post:

Rusta Kundtjänst, Box 5064, 194 05 Upplands Väsby, SVERIGE  
[www.rusta.com](http://www.rusta.com)  
[customerservice@rusta.com](mailto:customerservice@rusta.com)

NO

Rustas kundtjeneste  
Forbrukerkontakt:  
Hjemmesida:  
E-post:

Rusta Kundtjeneste, Box 5064, 194 05 Upplands Väsby, SVERIGE  
[www.rusta.com](http://www.rusta.com)  
[customerservice@rusta.com](mailto:customerservice@rusta.com)

DE

Kundenservice Rusta  
Kundenkontakt:  
Website:  
E-mail:

Kundenservice Rusta, Box 5064, 194 05 Upplands Väsby, SCHWEDEN  
[www.rusta.com](http://www.rusta.com)  
[customerservice@rusta.com](mailto:customerservice@rusta.com)

FI

Rustan asiakaspalvelu  
Kuluttajapalvelu:  
Sivusto:  
Sähköposti:

Kuluttajapalvelu Rusta, Box 5064, 194 05 Upplands Väsby, RUOTSI  
[www.rusta.com](http://www.rusta.com)  
[customerservice@rusta.com](mailto:customerservice@rusta.com)