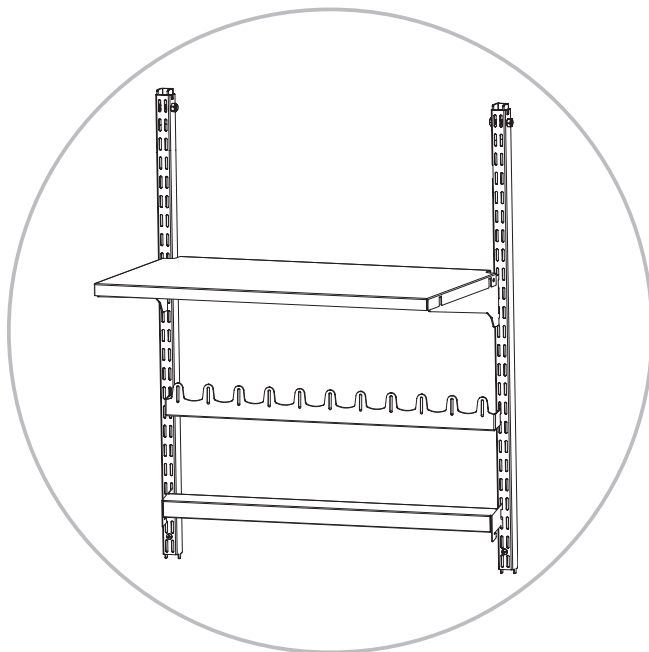


# Wallsystem



ENG SE NO DE FI

Item no. 956015170101, -15180101, -15190101

ENG

SE

NO

DE

FI



Thank you for choosing to purchase a product from Rusta!

Tack för att du valt att köpa en produkt från Rusta!

Takk for at du valgte å kjøpe et produkt fra Rusta!

Danke, dass Sie sich für den Kauf eines Produktes von Rusta entschieden haben!

Kiitos Rusta-tuotteen ostamisesta!



Read through the entire manual before installation and use!

Läs igenom hela bruksanvisningen innan montering och användning!

Les gjennom hele bruksanvisningen før installasjon og bruk!

Vor der Montage und Benutzung die gesamte Gebrauchsanleitung durchlesen!

Lue koko käyttöohje ennen kokoamista ja käyttämistä!

## Wallsystem



### WARNING!

If these instructions are not followed, an accident may lead to serious personal injury or property damage.



### WARNING!

Om föreskriften inte efterföljs kan en olycka leda till allvarlig person- eller egendomsskada.



### ADVARSEL!

Dersom instruksjonene ikke følges kan det føre alvorlig skade på person eller eiendom.



### WARNHINWEIS!

Wenn die Vorschriften nicht befolgt werden, kann ein Unfall zu gravierenden Verletzungen oder Sachschäden führen.



### VAROITUS!

Jos ohjeita ei noudateta, voi tapahtua onnettomuus, josta voi aiheutua vakava henkilö- tai omaisuusvahinko.

## **RIGHT OF COMPLAINT**

By law the product must be returned to the place of purchase along with the original receipt in the event of a complaint. The user is liable for any damage to the product that is caused by not using the product for its intended purpose or by not following this user manual correctly. The right of complaint will not apply in these instances.

## **REKLAMATIONSRÄTT**

Enligt gällande lag ska produkten vid reklamation lämnas in på inköpsstället och originalkvitto bifogas. Användaren är ansvarig för eventuella skador på produkten om produkten använts till ändamål den inte är avsedd för eller om bruksanvisningen inte följts. Reklamationsrätten gäller i sådant fall inte.

## **REKLAMASJONSRETT**

I henhold til gjeldende lov skal produktet ved reklamasjon leveres inn på kjøpsstedet med maskinstemplet kvittering vedlagt. Brukeren er ansvarlig for eventuelle skader på produktet dersom produktet brukes til noe annet enn det som er tiltenkt, eller dersom bruksanvisningen ikke følges. I slike tilfeller bortfaller reklamasjonsretten.

## **REKLAMATIONSRECHT**

Nach geltendem Recht wird das Gerät bei Reklamation in die Verkaufsstelle zurückgebracht. Der Originalbeleg muss beigefügt werden. Für Schäden, die durch nicht bestimmungs- und unsachgemäßen Gebrauch entstanden sind, ist der Käufer verantwortlich. In diesen Fällen verliert das Reklamationsrecht seine Gültigkeit.

## **REKLAMAATIO-OIKEUS**

Voimassaolevan lainsäädännön mukaan reklamaatio on tehtävä toimittamalla tuote ostopaikkaan. Alkuperäinen kuitti on esitettävä. Jos tuotetta on käytetty muuhun kuin sen käyttötarkoitukseen tai käyttöohjetta ei ole noudatettu, käyttäjä on vastuussa mahdollisista vahingoista. Tällöin reklamaatio-oikeus ei ole voimassa.

ENG

SE

NO

DE

FI

**PARTS / DELAR / DELER / TEILE / OSAT**

**A**



**x1**

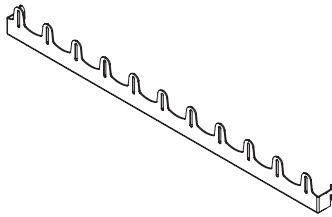


**x1**

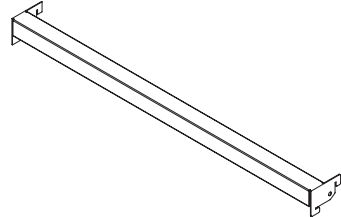


**x1**

**B**

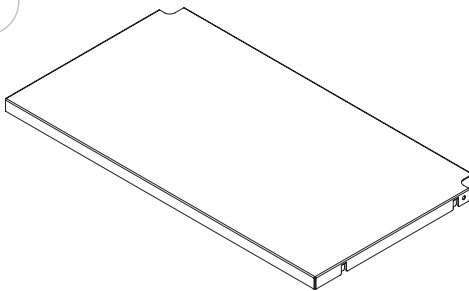


**x1**

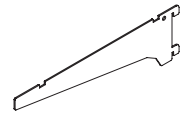


**x1**

**C**



**x1**



**x2**

## ASSEMBLY INSTRUCTION / MONTERINGSANVISNING / INSTALLATIONSANWEISUNGEN / KOKOAMISOHJE

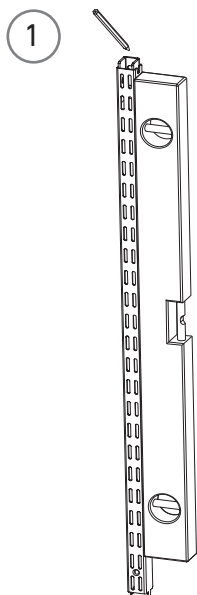
**NOTE!** Screw and plug not included. The wall material determines what type of screw and plug is required for wall suspension. Contact a specialist retailer for advice.

**OBS!** Skruv och plugg ingår ej. Väggmaterialet avgör vilken sorts skruv och plugg du behöver för vägginfästning. Ta kontakt med en fackhandel för att få råd.

**OBS!** Skrue og plugg er ikke inkludert. Veggmaterialet avgjør hva slags skrue og plugg du trenger for veggfeste. Ta kontakt med en faghandel for å få råd.

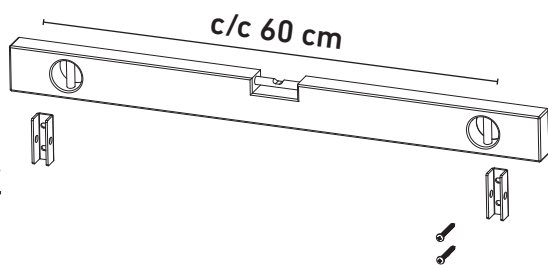
**ACHTUNG!** Schraube und Dübel sind nicht im Lieferumfang enthalten. Das Wandmaterial bestimmt, welche Art von Schraube und Dübel für die Wandhalterung notwendig sind. Bitte wende dich an einen Fachhändler, um dich beraten zu lassen.

**HUOMIO!** Ruuvi ja tulppa eivät sisälly toimitukseen. Seinäkiinnityksessä käytettävä ruuvi- ja tulppatyyppi määreytyy seinämateriaalin mukaan. Kysy neuvoa rautakaupasta.

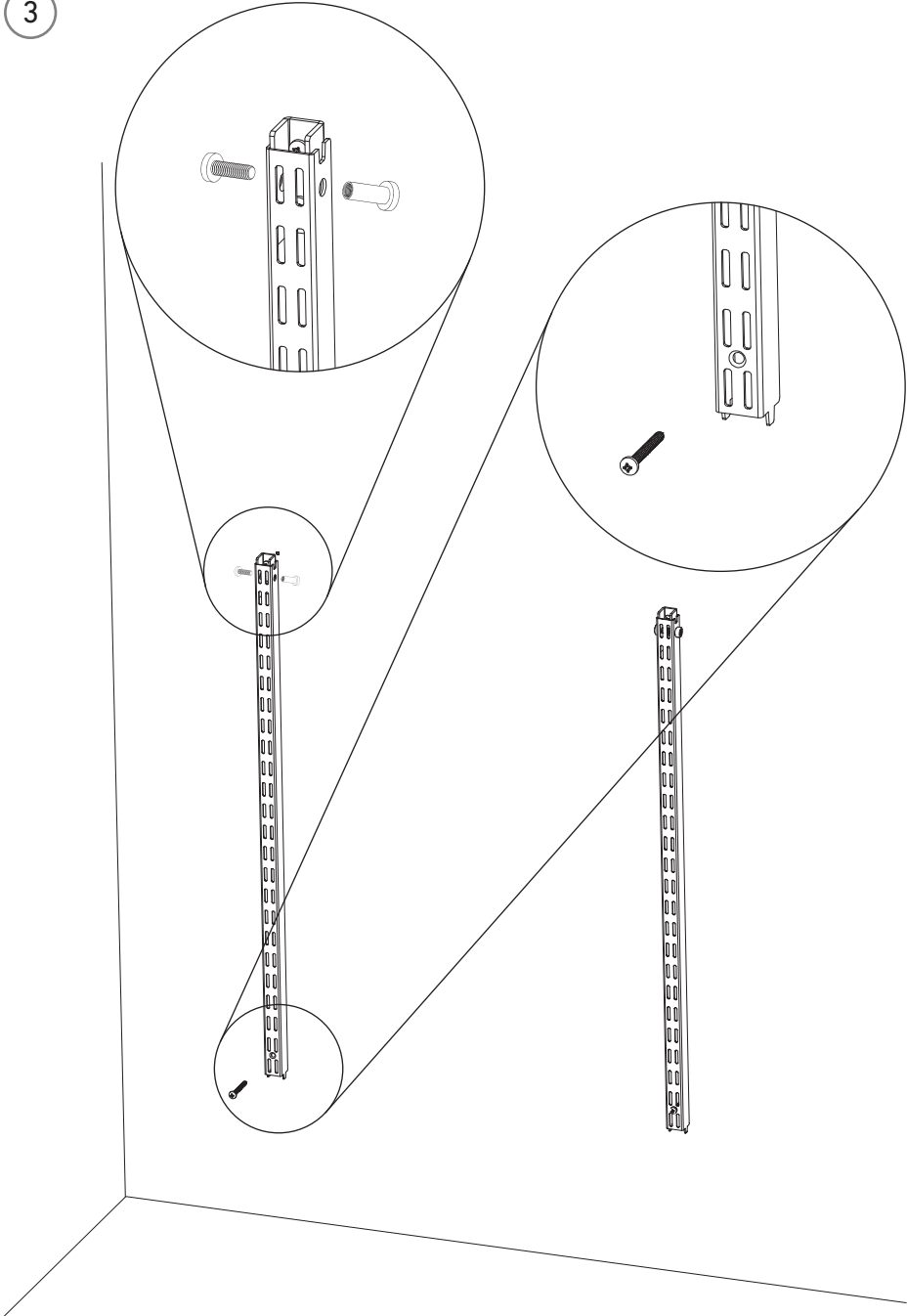


A

2

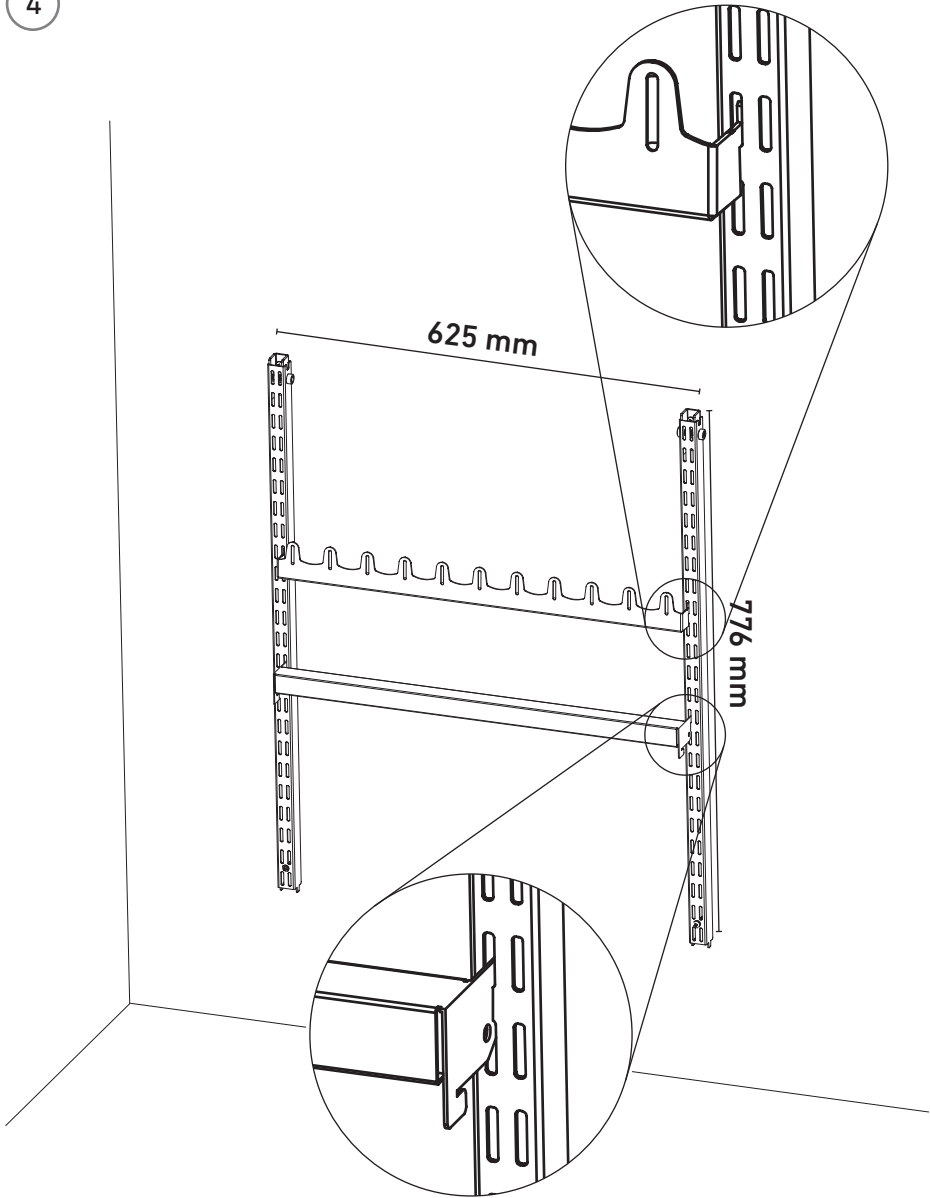


3



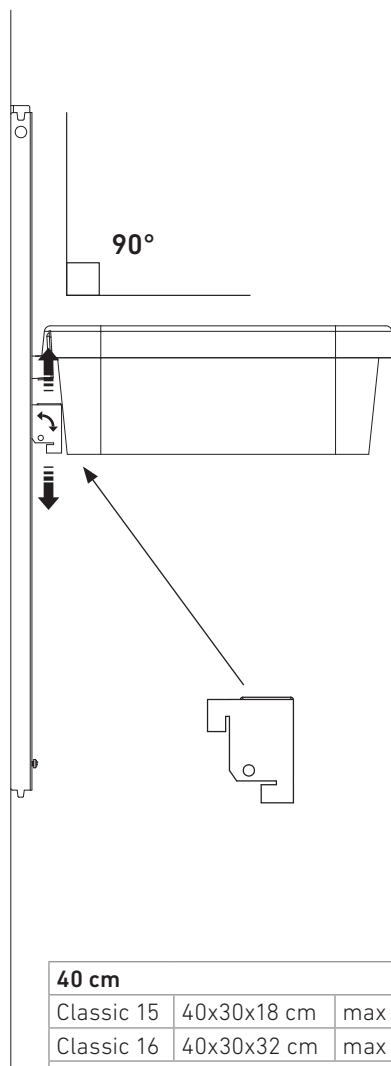
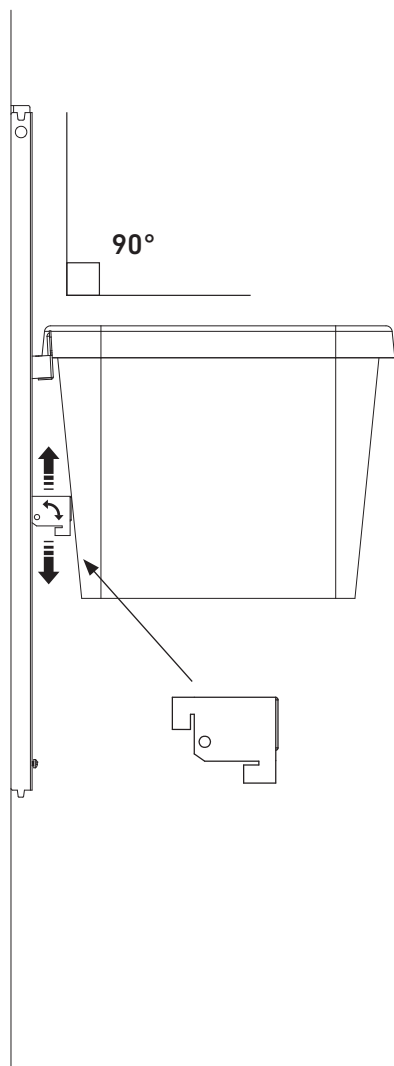
B

4





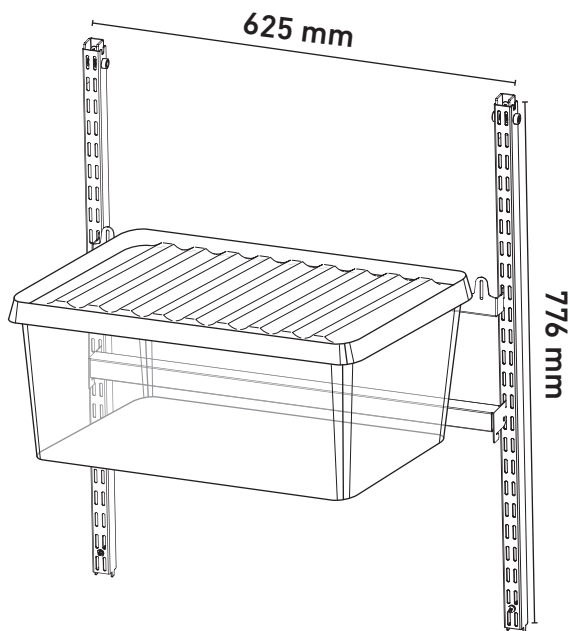
5



<b>40 cm</b>		
Classic 15	40x30x18 cm	max 5 kg
Classic 16	40x30x32 cm	max 10 kg
<b>50 cm</b>		
Classic 24	50x39x18 cm	max 10 kg
Classic 31	50x39x26 cm	max 20 kg
Classic 50	50x39x31 cm	max 20 kg
<b>59 cm</b>		
Classic 45	59x39x31 cm	max 20 kg
Classic 65	59x39x43 cm	max 20 kg

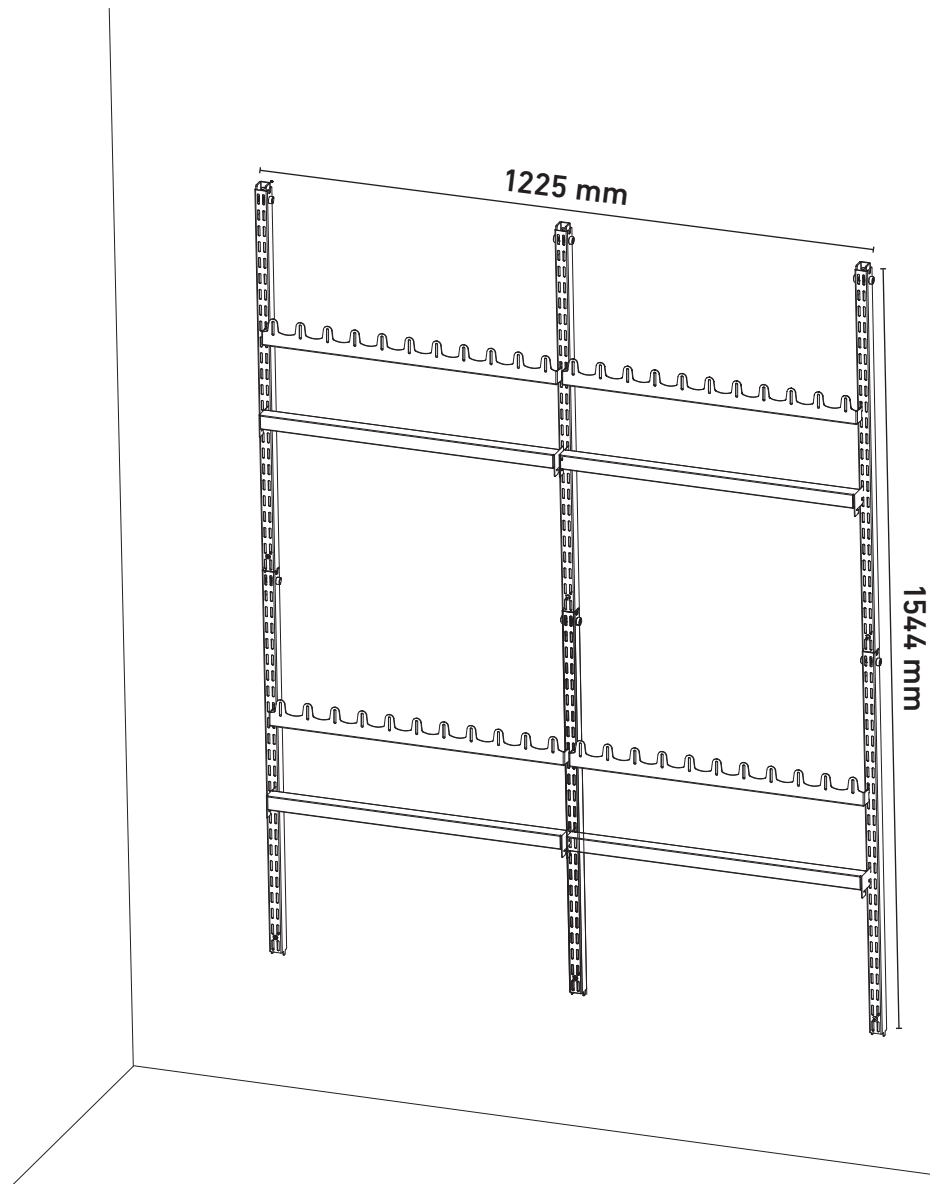
B

6



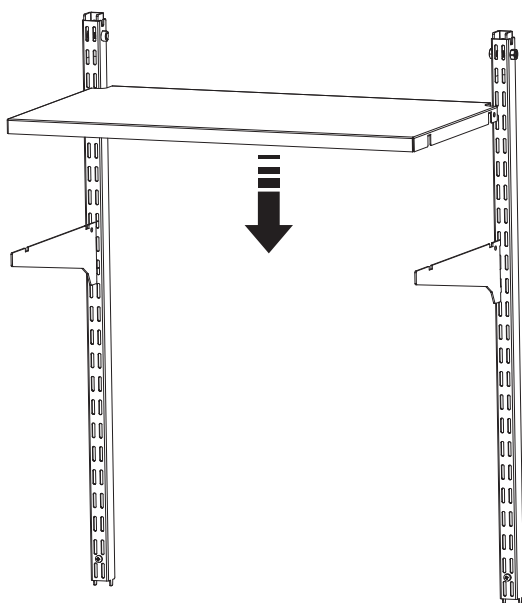
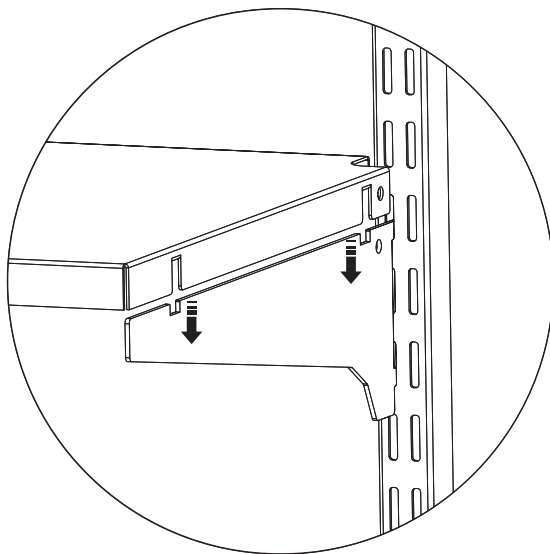
7

B



C

8



Max 20kg







A series of 20 horizontal dotted lines spanning the width of the page, intended for writing or drawing.





ENG

Customer Service Rusta  
Consumer contact:  
Website:  
E-mail:

Rusta Customer Service, Box 5064, 194 05 Upplands Väsby, SWEDEN  
[www.rusta.com](http://www.rusta.com)  
[customerservice@rusta.com](mailto:customerservice@rusta.com)

SE

Rustas kundtjänst  
Konsumentkontakt:  
Hemsida:  
E-post:

Rusta Kundtjänst, Box 5064, 194 05 Upplands Väsby, SVERIGE  
[www.rusta.com](http://www.rusta.com)  
[customerservice@rusta.com](mailto:customerservice@rusta.com)

NO

Rustas kundtjeneste  
Forbrukerkontakt:  
Hjemmesida:  
E-post:

Rusta Kundtjeneste, Box 5064, 194 05 Upplands Väsby, SVERIGE  
[www.rusta.com](http://www.rusta.com)  
[customerservice@rusta.com](mailto:customerservice@rusta.com)

DE

Kundenservice Rusta  
Kundenkontakt:  
Website:  
E-mail:

Kundenservice Rusta, Box 5064, 194 05 Upplands Väsby, SCHWEDEN  
[www.rusta.com](http://www.rusta.com)  
[customerservice@rusta.com](mailto:customerservice@rusta.com)

FI

Rustan asiakaspalvelu  
Kuluttajapalvelu:  
Sivusto:  
Sähköposti:

Kuluttajapalvelu Rusta, Box 5064, 194 05 Upplands Väsby, RUOTSI  
[www.rusta.com](http://www.rusta.com)  
[customerservice@rusta.com](mailto:customerservice@rusta.com)