

Coffee table

Cafébord / Kafébord /
Caféhaustisch / Kahvilapöytä



MILANO
62 cm

ENG

SE

NO

DE

FI



Thank you for choosing to purchase a product from Rusta!

Tack för att du valt att köpa en produkt från Rusta!

Takk for at du valgte å kjøpe et produkt fra Rusta!

Danke, dass du dich für den Kauf eines Produktes von Rusta entschieden hast!

Kiitos Rusta-tuotteen ostamisesta!



Read through the entire manual before installation and use!

Läs igenom hela bruksanvisningen innan montering och användning!

Les gjennom hele bruksanvisningen før installasjon og bruk!

Vor der Montage und Benutzung die gesamte Gebrauchsanleitung durchlesen!

Lue koko käyttöohje ennen kokoamista ja käyttämistä!

Coffee table / Cafébord /Kafébord / Caféhautisch / Kahvilapöytä, Milano

RIGHT OF COMPLAINT

By law the product must be returned to the place of purchase along with the original receipt in the event of a complaint. The user is liable for any damage to the product that is caused by not using the product for its intended purpose or by not following this user manual correctly. The right of complaint will not apply in these instances.

REKLAMATIONSRÄTT

Enligt gällande lag ska produkten vid reklamation lämnas in på inköpsstället och originalkvitto bifogas. Användaren är ansvarig för eventuella skador på produkten om produkten använts till ändamål den inte är avsedd för eller om bruksanvisningen inte följts. Reklamationsrätten gäller i sådant fall inte.

REKLAMASJONSRETT

I henhold til gjeldende lov skal produktet ved reklamasjon leveres inn på kjøpsstedet med maskinstemplet kvittering vedlagt. Brukeren er ansvarlig for eventuelle skader på produktet dersom produktet brukes til noe annet enn det som er tiltenkt, eller dersom bruksanvisningen ikke følges. I slike tilfeller bortfaller reklamasjonsretten.

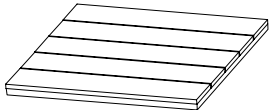
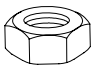

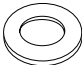
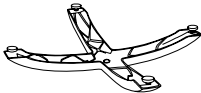
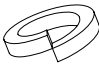
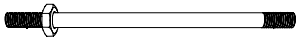

REKLAMATIONSRECHT

Nach geltendem Recht wird das Gerät bei Reklamation in die Verkaufsstelle zurückgebracht. Der Originalbeleg muss beigelegt werden. Für Schäden, die durch nicht bestimmungs- und unsachgemäßen Gebrauch entstanden sind, ist der Käufer verantwortlich. In diesen Fällen verliert das Reklamationsrecht seine Gültigkeit.

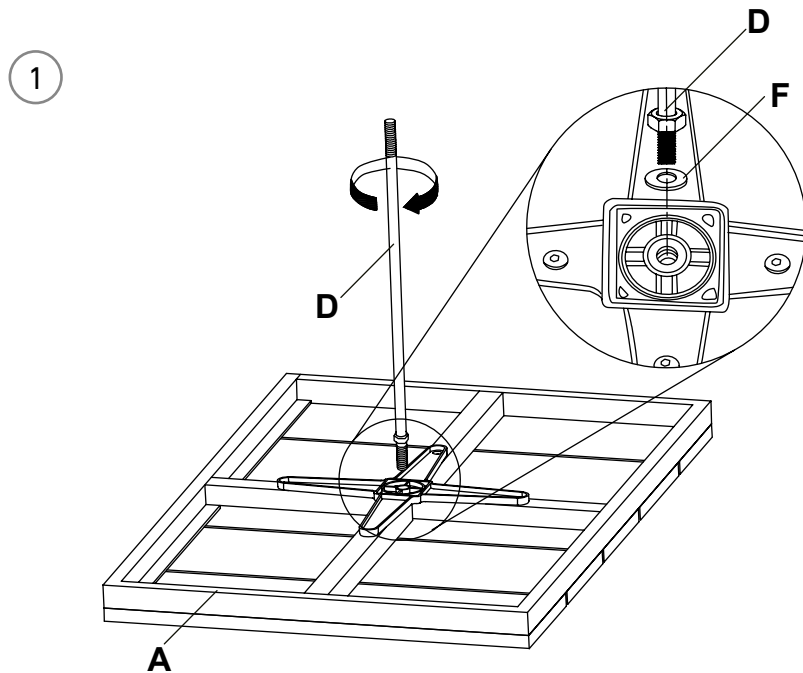
REKLAMAATIO-OIKEUS

Voimassaolevan lainsäädännön mukaan reklamaatio on tehtävä toimittamalla tuote ostopaikkaan. Alkuperäinen kuitti on esitettävä. Jos tuotetta on käytetty muuhun kuin sen käyttötarkoitukseen tai käyttöohjetta ei ole noudatettu, käyttäjä on vastuussa mahdollisista vahingoista. Tällöin reklamaatio-oikeus ei ole voimassa.

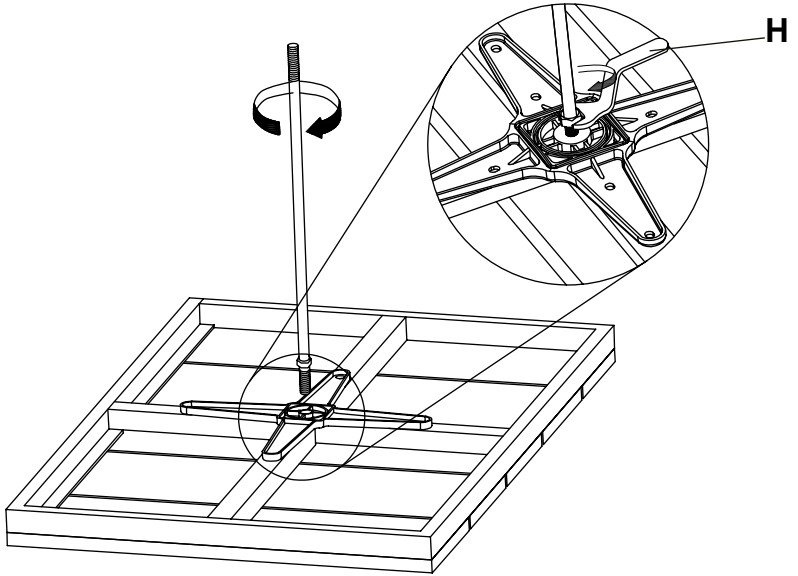
**PARTS AND TOOLS / DELAR OCH SKRUVAR / DELER OG SKRUER /
TEILE UND SCHRAUBEN / OSAT JA TYÖKALUT**

Ax1		Ex1	
Bx1		Fx2	
Cx1		Gx1	
Dx1		Hx1	

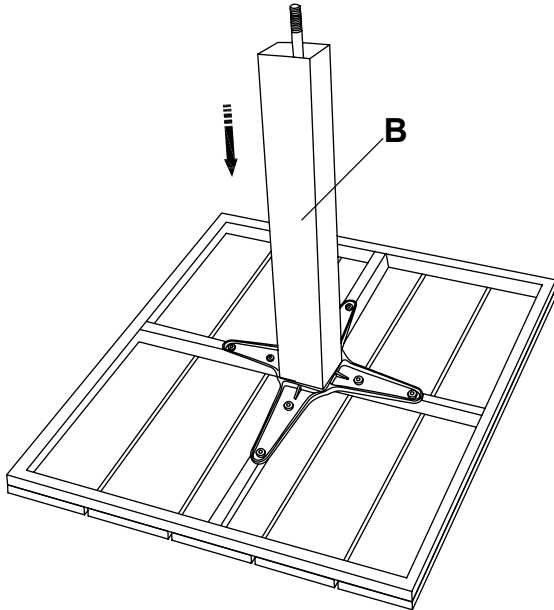
ASSEMBLY / MONTERING / MONTAGE / KOKOAMINEN



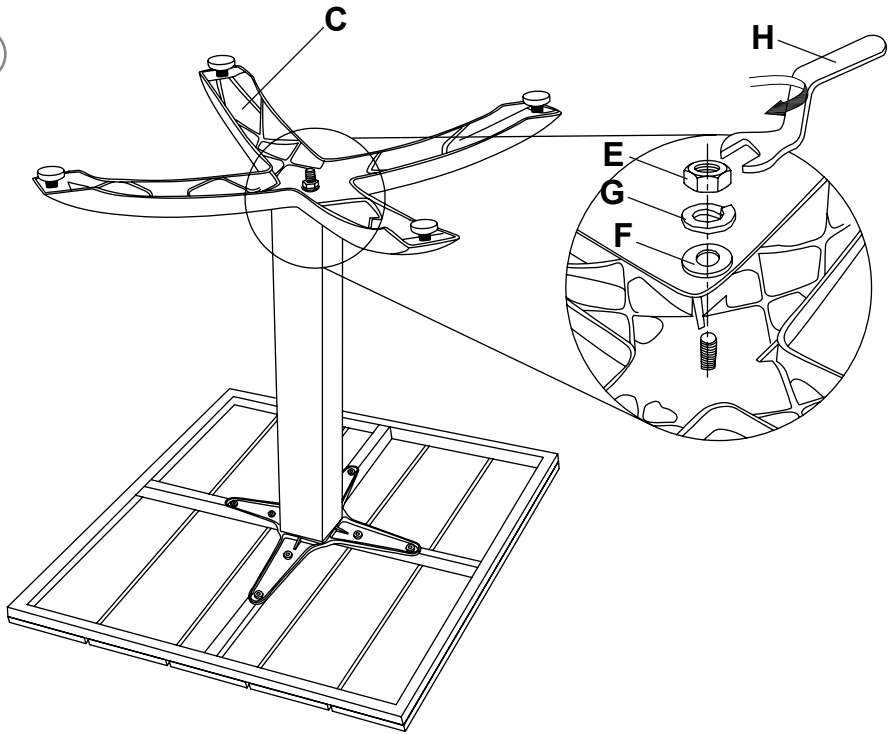
2



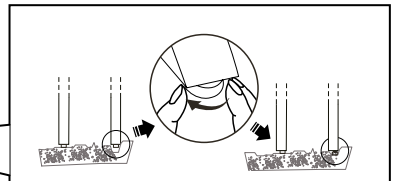
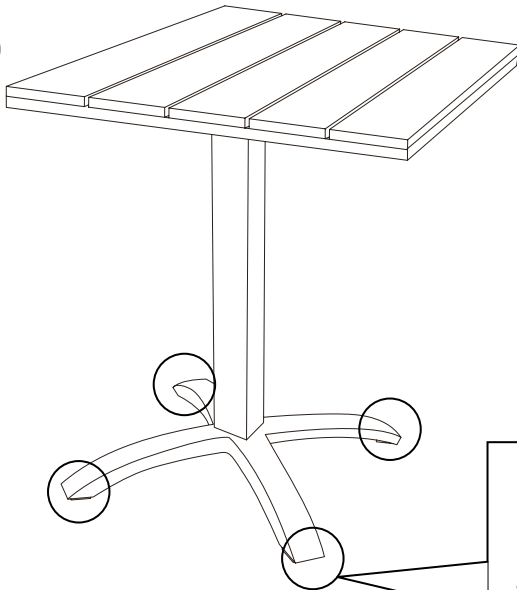
3



4



5



CARE INSTRUCTIONS

Aintwood is a plastic material that resembles wood and requires less maintenance in comparison with wooden furniture. Aintwood is dyed polystyrene that can withstand temperatures from -25 °C to +50 °C. The material is recycled as rigid plastic and forms carbon dioxide when burnt.

GENERAL CARE

You need to clean furniture made from Aintwood regularly after use. Visible dirt and spillages should be wiped away immediately. Never place hot objects (e.g. saucepans, cigarettes, barbecue equipment) directly onto the table, as it may melt and leave ugly marks. Remember that if you leave objects like drinking glasses/vases in strong sunlight, they can focus the sun's rays and cause burn marks in the table top. Aintwood furniture should not be left in glass conservatories that are unventilated, as extreme temperatures of more than +50 °C can be reached. This will soften the material and disfigure it.

The aluminium frame does not require much maintenance. It should be cleaned when needed and perhaps painted if it starts to peel.

CLEANING

Aintwood table with matt finish

Aintwood with a matt finish absorbs stains more readily. Spills and raindrops are more noticeable than with a gloss finish. Matt Aintwood therefore requires more cleaning than gloss Aintwood. We recommend using glass placemats and a table cover to reduce the need for cleaning. For light dirt stains, soapy water and a cloth or sponge will be sufficient. For tougher stains, e.g. red wine, coffee and grease, a more concentrated detergent solution will be required to remove the stains. Soak with the detergent solution for around 5–10 min. Then rub the area with a soft sponge in the direction of the grain. Do not wash in direct sunlight to avoid the surface drying too quickly. Rinse thoroughly with water. If necessary, repeat the process. If you want to have a surface that is more resistant to dirt, you can treat Aintwood with a special polish for Aintwood. It may make the surface shinier, with a slightly darker tone, but it will be less sensitive to stains and easier to keep clean. Follow the instructions on the package.

STORAGE

Use a furniture cover to prevent the table surface from developing stains from the rain, from becoming dirty (for example, from pollen) and from being bleached when you are not using your furniture in the summer season. In the winter store your furniture indoors, in a place that is cool and not too dry, for example a garage or store room. If you are using a furniture cover, make sure that air can escape from the lower corner of the cover for good ventilation. Always clean your furniture before storing it for the winter.

NOTICE! Do not apply dark coloured furniture protector to pale Aintwood furniture or cover with tarpaulin. There is a risk that the colour from the anti-mould protection/tarpaulin can be transferred to the pale plastic surface and cause discolouring.

NOTE! Outdoor furniture is for private use only, in places where the public do not have access, for example private gardens, terraces, balconies, etc.
The Consumer Sales Act will only apply if this condition is observed.

SKÖTSELRÅD

Aintwood är ett träliknande plastmaterial som kräver mindre underhåll i jämförelse med trämöbler. Aintwood är genomfärgad polystyren som tål temp -25 °C till +50 °C. Materialet återvinns som hårdplast och vid förbränning bildas koldioxid.

ALLMÄN SKÖTSEL

Möbler i Aintwood behöver regelbunden rengöring efter användning. Synlig smuts och spill bör torkas av direkt. Ställ aldrig heta föremål (t.ex. grytor, cigaretter, grillredskap) direkt på bordet som då riskerar att smälta och lämna fula märken. Tänk på att i starkt solljus, kan på utställda dricksglas/vaser fokusera solstrålar till en brännpunkt som kan göra brännmärken i bordsskivan. Aintwoodmöbler ska ej ställas i inglasade oventilerade uterum där det kan bli extrema temperaturer över +50 °C, materialet kan då mjukna och deformeras.

Aluminiumramen är i princip underhållsfritt även om den förstas måste rengöras och eventuell färg bättras på om det börjat flagna.

RENGÖRING

Aintwood bord med mattyta

Aintwood med matt yta har lättare för att suga åt sig fläckar. Spill och regndroppar blir synligare än på en blank yta. Den matta Aintwooden kräver därför mera rengöring än den blanka Aintwooden. Vi rekommenderar därför att man använder glasunderlägg och bordsunderlägg för att minska på behovet av rengöringen. För lätt smutsade fläckar räcker det med att man rengör med såpavatten och en trasa eller svamp. För svårare fläckar, tex rödvin, kaffe och fett, behöver man använda högre koncentration av såpa i lösningen samt att man bearbetar fläckarna. För på rikligt med såpalösning och låt verka 5–10 min. Bearbeta därefter ytan med en mjuk svamp i brädornas riktning. Arbeta inte i sol för att förhindra att ytan torkar för snabbt. Skölj rikligt med vatten. Vid behov upprepa processen. Vill man ha en mer smutsavvisande yta kan man behandla Aintwooden med ett polermedel avsett för Aintwood. Ytan kan då bli blankare, med något mörkare ton, men mindre känslig för fläckar och lättare att hålla rent. Följ instruktionerna på förpackningen.

FÖRVARING

Använd möbelskydd för att förhindra regnfläckar, nedsmutsning (tex.pollen) och blekning av bordsytan när du inte använder möblen under sommarsäsongen. Vinterförvara möblerna inomhus i ett svalt och inte för torrt utrymme, t.ex. ett garage eller förråd. Vid användande av möbelskydd, se till att luft kan komma ut vid skyddets nedre kant för god ventilation. Rengör alltid möblerna före vinterförvaringen.

OBS! Använd aldrig mörka, färgade möbelskydd eller presenningar till ljusa Aintwoodmöbler. Det finns en risk för sk. migrering, dvs. att färgen från möbelskyddet/presenningen överförs till den ljusa plastytan som då missfärgas.

OBS! Utemöblen är endast för privat bruk, på platser där allmänheten inte har tillträde, till exempel privata trädgårdar, terrasser, balkonger m.m. Konsumentköplagen gäller endast om detta observeras.

RÅD OM PLEIE

Aintwood er et trelignende plastmaterialet som tåler vann og krever mindre vedlikehold enn tremøbler. Aintwood er gjennomfarget polystyren som tåler temp -25 °C til +50 °C. Det er formsterkt og man kan sage, slippe, skru og bore i det. Dog med forsiktighet så ikke overflaten smelter ved boring. Aintwood gjenvinnes som hardplast og ved forbrenning dannes karbondioksid.

VANLIG VEDLIKEHOLD

Møbler i Aintwood behøver regelmessig rengjøring etter bruk. Synlig smuss og søl bør tørkes av med en gang. Sett aldri varme gjenstander (f.eks. gryter, sigaretter, grillredskap) rett på bordet, for det risikerer å smelte og lage stygge merker. Husk at i sterkt sollys kan drikkeglass/vaser som står fremme fokusere solstråler til et brennpunkt som kan alge brennmerker i bordplaten. Aintwoodmøbler må ikke plasseres i glassinndekte uterom uten ventilasjon hvor det kan bli ekstreme temperaturer på over +50 °C, materialet kan da bli mykt og deformeres. Aluminiumramen är i princip underhållsfritt även om den förstås måste rengöras och eventuell färg bättras på om det börjat flagna.

RENGJØRING

Aintwood bord med matt overflate

Aintwood med matt overflate suger lettere til seg flekker. Søl og regndråper blir synligere enn på en blank overflate. Den matte Aintwooden krever derfor mer rengjøring enn den blanke Aintwooden. Vi anbefaler derfor at du bruker glassunderlag og bordunderlag for å redusere behovet for rengjøring. For mindre flekker holder det at du rengjør med såpevann og en klut eller svamp. For van-skeligere flekker, som f.eks. rødvin, kaffe og fett, må du bruke høyere konsentrasjon med såpe i oppløsningen samt at du må bearbeide flekkene mer. Ha på rikelig med såpeoppløsning og la det virke i 5–10 min. Bearbeid deretter overflaten med en myk svamp i bordenes retning. Ikke jobb i sol for å hindre at overflaten tørker for raskt. Skyll med rikelig med vann. Gjenta prosessen etter behov.

Vil du ha en mer smussavvisende overflate kan du behandle Aintwooden med et poleringsmiddel beregnet for Aintwood. Overflaten kan da bli blankere, med litt mørkere tone, men mindre følsom for flekker og lettere og holde ren. Følg instruksjonene på pakningen.

OPPBEVARING

For å forhindre regnflekker, tilsmussing (f.eks. pollen) og bleking av bordflaten anbefaler vi at du dekker til møbelet med et møbeltrekk når du ikke bruker det om sommeren. Om vinteren må møblene oppbevares på et tørt sted beskyttet mot fukt og skitt, f.eks. i en garasje og under et møbeltrekk. Vask alltid møblene før du setter dem bort for vinteren for å hindre tilgroing av mugg og alger.

OBS! Bruk aldri mørke, fargede møbeltrekk eller presenninger til lyse plastmøbler. Det er fare for såkalt migrering, dvs. at fargen fra møbeltrekket/presenningen overføres til den lyse plastoverflaten som da misfarges.

OBS! Utemøblene er kun til privat bruk på steder der allmennheten ikke har tilgang, for eksempel private hager, terrasser, balkonger m.m.

Forbrukerkjøpsloven er bare gyldig hvis dette overholdes.

PFLEGEHINWEIS

Aintwood ist ein holzähnliches Kunststoffmaterial, das im Vergleich zu Holzmöbeln weniger Wartung erfordert. Aintwood ist eingefärbtes Polystyrol, das Temperaturen von -25°C bis $+50^{\circ}\text{C}$ standhält. Das Material wird als Hartplastik recycelt. Beim Verbrennen entsteht Kohlendioxid.

ALLGEMEINE PFLEGE

Möbel aus Aintwood müssen nach Gebrauch regelmäßig gereinigt werden. Sichtbarer Schmutz und verschüttete Flüssigkeiten stets abwischen. Niemals heiße Gegenstände (z. B. Töpfe, Zigaretten, Grillgerätschaften) direkt auf den Tisch stellen oder legen, diese können zum Schmelzen des Materials führen und hässliche Flecken hinterlassen. In starkem Sonnenlicht stehende Gläser/ Vasen können Sonnenstrahlen bündeln und Brandflecken auf der Tischplatte verursachen. Aintwoodmöbel nicht in verglaste, unbelüftete Räume stellen, in denen sich hohe Temperaturen von über $+50^{\circ}\text{C}$ bilden können; das Material kann weich werden und sich verformen. Der Aluminiumrahmen ist praktisch wartungsfrei, auch wenn er natürlich gereinigt werden muss. Eventuelle Lackschäden stets ausbessern.

REINIGUNG

Aintwood-Tisch mit matter Oberfläche

Auf Aintwood-Möbeln mit matter Oberfläche bilden sich leichter Flecken. Verschüttete Flüssigkeiten und Regentropfen erscheinen deutlicher als auf einer glänzenden Oberfläche. Mattes Aintwood erfordert daher mehr Reinigung als glänzendes Aintwood. Wir empfehlen die Verwendung von Glasuntersetzern und Platzdeckchen, um den Reinigungsaufwand gering zu halten. Leichte Verschmutzungen können mit Seifenlauge und einem Tuch oder Schwamm entfernt werden. Für stärkere Flecken, z. B. Rotwein, Kaffee und Fett eine konzentriertere Seifenlösung verwenden. Das Reinigungsmittel auf die Flecken geben und 5–10 Minuten einwirken lassen. Anschließend die Flecken mit einem weichen Schwamm in Faserrichtung bearbeiten. Direktes Sonnenlicht sollte dabei vermieden werden, da sonst die Oberfläche zu schnell trocknet. Mit reichlich Wasser abspülen und bei Bedarf wiederholen. Auf Wunsch kann die Oberfläche mit einer dafür vorgesehenen Politur behandelt und dadurch schmutz-abweisender gemacht werden. Sie glänzt dann mehr und wird etwas dunkler, ist aber weniger fleckenanfällig und leichter sauber zu halten. Bitte die jeweiligen Gebrauchsanweisungen auf der Verpackung beachten.

LAGERUNG

Verwende einen Möbelschutz, um Regenflecken, Verschmutzungen (z. B. durch Pollen) und ein Ausbleichen des Materials zu verhindern, wenn das Möbel im Sommer nicht verwendet wird. Im Winter im Haus an einem kühlen und nicht zu trockenen Ort, z. B. in der Garage oder im Abstellraum, aufbewahren. Bei Verwendung eines Möbelschutzes darauf achten, dass an der Unterkante der Abdeckung Luft entweichen kann, um eine gute Belüftung zu gewährleisten. Vor der Einlagerung im Winter stets abwischen und trocknen lassen.

ACHTUNG! Keine dunklen und farbigen Möbelschutz- oder Abdeckplanen für helle Aintwoodmöbel verwenden. Es besteht die Gefahr, dass die Farbe vom Möbelschutz bzw. der Plane auf die helle Kunststoffoberfläche übergeht und Verfärbungen verursacht.

HOITO-OHJE

Aintwood on puuta muistuttava muovimateriaali, joka tarvitsee vähemmän kunnossapitoa kuin puu. Aintwood on läpivärjättyä polystyreeniä. Sen lämpötilankesto on -25 – +50 °C. Materiaali kierrätetään kovamuovina. Sitä poltettaessa muodostuu hiilidioksidia.

YLEISET HOITO-OHJEET

Aintwoodista valmistetut kalusteet on puhdistettava säännöllisesti käytön jälkeen. Näkyvä lika ja roiskeet täytyy pyyhkiä pois heti. Älä aseta kattilan, palavan savukkeen tai grillaustarvikkeen kaltaisia kuumia esineitä suoraan pöydälle. Muutoin sen pinta voi sulaa, ja siihen jää rumia jälkiä. Juomalasit tai maljakot voivat keskittää voimakkaan auringonpaisteen polttopisteeksi, joka voi aiheuttaa polttomerkkejä pöytälevyyn. Aintwoodista valmistettuja kalusteita ei saa jättää lasitettuihin ulkotiloihin, joissa ei ole ilmanvaihtoa, koska niissä lämpötila voi ylittää +50 °C. Tällöin materiaali voi pehmentyä, ja sen muoto voi muuttua.

Alumiinista valmistettu kehys on periaatteessa huoltovapaa, mutta se on tietysti puhdistettava ja pintaa on siistittävä, jos se alkaa hilseillä.

PUHDISTAMINEN

Himmeäpintainen Aintwood-pöytä

Tahrat imeytyvät helpommin himmeäpintaiseen Aintwoodiin. Roiskeet ja sadepisarat näkyvät selkeämmin kuin kiiltävällä pinnalla. Siksi himmeää Aintwood-pintaa on puhdistettava enemmän kuin kiiltävää Aintwood-pintaa. Siksi on suositeltavaa käyttää lasinalustaa tai pöytäliinaa puhdistamistarpeen vähentämiseksi. Vähäisten tahrarojen puhdistamiseen riittää saippuavesi sekä liina tai sieni. Punaviini-, kahvi-, rasva- ja muiden hankalampien tahrarojen puhdistamisessa tarvitaan enemmän pesuainetta sisältävää seosta. Lisäksi tahraroja on hangattava. Levitä seosta runsaasti, ja anna sen vaikuttaa 5–10 minuuttia. Hankaa tämän jälkeen pehmeällä sienellä lautojen suuntaisesti. Älä poista tahraroja auringonpaisteesta, koska muutoin pinta kuivuu liian nopeasti. Huuhtelee runsaalla vedellä. Toista toimet tarvittaessa. Aintwood-pinnan likaa hylkivyyttä voi parantaa käsittelemällä sen Aintwood-materiaalille tarkoitetulla kiillotusaineella. Tällöin pinnasta voi tulla kiiltävämpi ja hieman tummasävyisempi, mutta silloin siihen ei jää tahraroja yhtä helposti ja se on helpompi pitää puhtaana. Noudata pakkauksen käyttöohjeita.

SÄILYTTÄMINEN

Kun kalusteita ei käytetä kesällä, suoja ne sateen jättämiltä tahrailta, esimerkiksi siitepölyn aiheuttamalta likaantumiselta ja haalistumiselta kalustepeitteellä. Säilytä kalusteet talven yli sisätiloissa viileässä mutta ei liian kuivassa paikassa, esimerkiksi autotallissa tai varastossa. Jos suojaat ne kalustepeitteellä, huolehdi, että ilma pääsee kiertämään tehokkaasti peitteen reunan alta. Puhdista kalusteet aina ennen niiden asettamista talvisäilytykseen.

HUOMIO! Älä käytä tummia tai värillisiä kaluste- tai muita peitteitä vaaleiden Aintwood-kalusteiden suojaamiseen. Tällöin peitteistä voi tarttua väriä vaaleaan muovipintaan, ja se värjäytyy.

HUOMIO! Ulkokalusteet on tarkoitettu vain yksityiseen käyttöön esimerkiksi yksityisasuntojen pihilla, terasseilla ja parvekkeilla. Niitä ei ole tarkoitettu käytettäväksi yleisillä alueilla. Kuluttajansuojalakiin perustuvan suojan voimassaolo edellyttää, että tätä ohjetta noudatetaan.

ENG

Customer Service Rusta
Consumer contact:
Website:
E-mail:

Rusta Customer Service, Box 5064, 194 05 Upplands Väsby, SWEDEN
www.rusta.com
customerservice@rusta.com

SE

Rustas kundtjänst
Konsumentkontakt:
Hemsida:
E-post:

Rusta Kundtjänst, Box 5064, 194 05 Upplands Väsby, SVERIGE
www.rusta.com
customerservice@rusta.com

NO

Rustas kundtjeneste
Forbrukerkontakt:
Hjemmesida:
E-post:

Rusta Kundtjeneste, Box 5064, 194 05 Upplands Väsby, SVERIGE
www.rusta.com
customerservice@rusta.com

DE

Kundenservice Rusta
Kundenkontakt:
Website:
E-mail:

Kundenservice Rusta, Box 5064, 194 05 Upplands Väsby, SCHWEDEN
www.rusta.com
customerservice@rusta.com

FI

Rustan asiakaspalvelu
Kuluttajapalvelu:
Sivusto:
Sähköposti:

Kuluttajapalvelu Rusta, Box 5064, 194 05 Upplands Väsby, RUOTSI
www.rusta.com
customerservice@rusta.com