

Table

Bord / Tisch / Pöytä



BARCELONA

198/247 x 80 x 76 cm

ENG

SE

NO

DE

FI



Thank you for choosing to purchase a product from Rusta!



Read through the entire manual before installation and use!

Table Barcelona

Read the user manual carefully to make sure that the product is assembled, used and maintained correctly, as described in the instructions in this user manual. Keep the user manual for future reference.

CARE INSTRUCTIONS

Aintwood is a plastic material that resembles wood. It requires less maintenance than wooden furniture. Aintwood is dyed polystyrene that can withstand temperatures from -25°C to $+50^{\circ}\text{C}$. The material Aintwood is recycled as rigid plastic and forms carbon dioxide when burnt.

GENERAL CARE

You need to clean furniture made from Aintwood regularly after use. Visible dirt and spillages should be wiped away immediately. Never place hot objects (e.g. saucepans and barbecue equipment) directly onto the table, as it may melt and leave ugly marks. Remember that if you leave objects like drinking glasses/ vases in strong sunlight, they can focus the sun's rays and cause burn marks in the table top. Aintwood furniture should not be left in glass conservatories that are unventilated, as extreme temperatures of more than $+50^{\circ}\text{C}$ can be reached. This may soften the material and disfigure it. The aluminium frame should not require any maintenance. However, you should clean it, of course, and also paint it if starts to peel.

CLEANING

- Aintwood easily absorbs stains and so we recommend using coasters and placemats in order to reduce the need for cleaning.
- For light stains, you can simply clean with soapy water and a cloth or sponge. For more stubborn stains, for example, red wine, coffee and grease, you need to use a higher concentration of soap in the solution and treat the stains. Apply plenty of soap solution and allow 5–10 minutes for it to work. Then work the surface with a soft sponge in the direction of the boards. Do not work in the sun as the surface may dry too quickly. Rinse well with water. If necessary, repeat the process.
- If you want to have a surface that is more resistant to dirt, you can treat Aintwood with a special polish for Aintwood. It may make the surface shinier, with a slightly darker tone, but it will be less sensitive to stains and easier to keep clean. Follow the instructions on the package.

STORAGE

Use a furniture cover to protect the table surface from developing rain marks, from becoming dirty (for example, from pollen) or being bleached when you are not using your furniture in the summer season. In the winter store your furniture indoors, in a place that is cool and not too dry, for example a garage or store room. If you are using a furniture cover, make sure that air can escape from the lower edge of the cover for good ventilation. Always clean your furniture before storing it for the winter.

PLEASE NOTE! Never use dark, coloured furniture protection or tarpaulins on light Aintwood furniture. There is a risk of 'migration', i.e. colour from the furniture protection/tarpaulin being transferred to the light plastic surface, which then becomes discoloured.

NOTE! Outdoor furniture is for private use only, in places where the public do not have access, for example private gardens, terraces, balconies, etc.
The Consumer Sales Act will only apply if this condition is observed.

RIGHT OF COMPLAINT

By law the product must be returned to the place of purchase along with the original receipt in the event of a complaint. The user is liable for any damage to the product that is caused by not using the product for its intended purpose or by not following this user manual correctly. The right of complaint will not apply in these instances.



Tack för att du valt att köpa en produkt från Rusta!



Läs igenom hela bruksanvisningen innan montering och användning!

Bord Barcelona

Läs bruksanvisningen noggrant och se till att produkten installeras, används och underhålls på rätt sätt enligt instruktionerna. Spara bruksanvisningen för senare bruk.

SKÖTSELRÅD

Aintwood är ett träliknande plastmaterial som kräver mindre underhåll i jämförelse med trämöbler. Aintwood är genomfärgad polystyren som tål temp -25°C till +50°C. Materialet återvinns som hårdplast och vid förbränning bildas koloxid.

ALLMÄN SKÖTSEL

Möbler i Aintwood behöver regelbunden rengöring efter användning. Synligt smuts och spill bör torkas av direkt. Ställ aldrig heta föremål (tex grytor och grillredskap) direkt på bordet som då riskerar att smälta och lämna fula märken. Tänk på att i starkt solljus kan utställda dricksglas/vaser fokusera solstrålar till en brännpunkt som kan göra brännmärken i bordsskivan. Aintwoodmöbler ska ej ställas i inglasade oventilerade uterum där det kan bli extrema temperaturer över +50 °C, Materialet kan då mjukna och deformeras. Aluminiumramen är i princip underhållsfri även om den förstås måste rengöras och eventuell färg bättras på om det börjat flagna.

RENGÖRING

- Aintwood har lätt för att suga åt sig fläckar och vi rekommenderar därför att man använder glasunderlägg och bordsunderlägg för att minska på behovet av rengöringen.
- För lätt smutsade fläckar räcker det med att man rengör med såpavatten och en trasa eller svamp. För svårare fläckar, t.ex. rödvin, kaffe och fett, behöver man använda högre koncentration av såpa i lösningen samt att man bearbetar fläckarna. För på rikligt med såpalösning och låt verka 5-10 min. Bearbeta därefter ytan med en mjuk svamp i brädornas riktning. Arbeta inte i sol för att förhindra att ytan torkar för snabbt. Skölj rikligt med vatten. Vid behov upprepa processen.
- Vill man ha en mer smutsavvisande yta kan man behandla Aintwooden med ett polermedel avsett för Aintwood. Ytan kan då bli blankare, med något mörkare ton, men mindre känslig för fläckar och lättare att hålla rent. Följ instruktionerna på förpackningen.

FÖRVARING

Använd möbelskydd för att förhindra regnfläckar, nedsmutsning (tex. Pollen) och blekning av bordsytan när du inte använder möbeln under sommarsäsongen. Vinterförvara möblerna inomhus i ett svalt och inte för torrt utrymme, t.ex. ett garage eller förråd. Vid användande av möbelskydd, se till att luft kan komma ut vid skyddets nedre kant för god ventilation. Rengör alltid möblerna före vinterförvaringen.

OBS! Använd aldrig mörka, färgade möbelskydd eller presenningar till ljusa Aintwoodmöbler. Det finns en risk för sk. migrering, dvs att färgen från möbelskyddet/presenningen överförs till den ljusa plastytan som då missfärgas.

OBS! Utemöbeln är endast för privat bruk, på platser där allmänheten inte har tillträde, till exempel privata trädgårdar, terrasser, balkonger m.m. Konsumentköplagen gäller endast om detta observeras.

REKLAMATIONSRÄTT

Enligt gällande lag ska produkten vid reklamation lämnas in på inköpstället och originalkvitto bifogas. Användaren är ansvarig för eventuella skador på produkten om produkten använts till ändamål den inte är avsedd för eller om bruksanvisningen inte följts. Reklamationsrätten gäller i sådant fall inte.



Takk for at du valgte å kjøpe et produkt fra Rusta!



Les gjennom hele bruksanvisningen før installasjon og bruk!

Bord Barcelona

Les bruksanvisningen nøye og sørg for at produktet monteres, brukes og vedlikeholdes riktig i henhold til instruksjonene. Ta vare på bruksanvisningen for fremtidig bruk.

RÅD OM VEDLIKEHOLD

Aintwood er et treliknende plastmateriale som krever mindre vedlikehold enn tremøbler. Aintwood er gjennomfarget polystyren som tåler temperaturer på -25 °C til +50 °C. Materialet resirkuleres som hardplast, og ved forbrenning dannes det kulloksid.

GENERELL PLEIE

Møbler i Aintwood må rengjøres regelmessig etter bruk. Synlig skitt og søl bør tørkes av med en gang. Sett aldri varme objekter (f.eks. gryter og grillredskaper) rett på bordet. Da risikerer du at bordet smelter eller at det blir stygge merker. Husk at i sterkt sollys kan drikkeglass og vaser som står på bordet, fokusere solstråler til et brennpunkt som kan lage brennmerker i bordplaten. Aintwood-møbler må ikke settes i innglassede uventilerte uterom der det kan bli ekstreme temperaturer over +50 grader. Da kan materialet bli mykt og deformert. Aluminiumsrammen er i prinsippet vedlikeholdsfri, selv om det selvfølgelig er nødvendig å rengjøre den og eventuelt friske opp fargen hvis den har begynt å flake av.

RENGJØRING

- Aintwood har lett for å suge til seg flekker, og vi anbefaler derfor at det brukes glassbrikker og dekkebrikker for å redusere behovet for rengjøring.
- Ved lett skitne flekker holder det å rengjøre med såpevann og en klut eller svamp. Ved vanskelige flekker, for eksempel rødvin, kaffe og fett, trengs det en høyere konsentrasjon av såpe i løsningen, samt at flekkene bearbeides. Påfør rikelig med såpeløsning og la virke i 5–10 minutter. Bearbeid deretter overflaten med en myk svamp i treretningen. Arbeid ikke i sol, for å forhindre at overflaten tørker for raskt. Skyll med rikelig med vann. Gjenta prosessen ved behov.
- Vil du ha en mer flekkavvisende overflate, kan du behandle Aintwood med et poleringsmiddel beregnet for Aintwood. Da kan overflaten bli blankere, med litt mørkere nyanse, men mindre utsatt for flekker og lettere å holde ren. Følg instruksjonene på forpakningen.

OPPBEVARING

Bruk møbelbeskyttelse for å forhindre regnflekker, tilsmussing (f.eks. pollen) og bleking av bordoverflaten når du ikke bruker møblene i sommersesongen. Oppbevar møblene innendørs på et svalt og ikke for tørt sted om vinteren, for eksempel i garasje eller bod. Ved bruk av møbelbeskyttelse må du passe på at det kan komme ut luft i nedre kant av beskyttelsen, slik at det blir god ventilasjon. Rengjør alltid møblene før de settes bort for vinteren.

OBS! Bruk aldri mørk, farget møbelbeskyttelse eller presenninger til lyse Aintwood-møbler. Det er risiko for såkalt migrering, det vil si at fargen fra møbelbeskyttelsen/presenningen overføres til den lyse plastoverflaten og misfarger den.

OBS! Utemøblene er kun til privat bruk på steder der allmennheten ikke har tilgang, for eksempel private hager, terrasser, balkonger m.m. Forbrukerkjøpsloven er bare gyldig hvis dette overholdes.

REKLAMASJONSRETT

I henhold til gjeldende lov skal produktet ved reklamasjon leveres inn på kjøpsstedet med maskinstemplet kvittering vedlagt. Brukeren er ansvarlig for eventuelle skader på produktet dersom produktet brukes til noe annet enn det som er tiltenkt, eller dersom bruksanvisningen ikke følges. I slike tilfeller bortfaller reklamasjonsretten.



Danke, dass du dich für den Kauf eines Produktes von Rusta entschieden hast!



Vor der Montage und Benutzung die gesamte Gebrauchsanleitung durchlesen!

Tisch Barcelona

Lies die Gebrauchsanleitung sorgfältig durch. Achte darauf, dass das Produkt gemäß der Gebrauchsanleitung installiert, verwendet und gewartet wird. Bewahre die Gebrauchsanweisung für eine evtl. spätere Verwendung auf.

PFLEGEHINWEIS

Polywood ist ein holzähnliches Kunststoffmaterial, das weniger Wartung erfordert im Vergleich zu Holzmöbeln. Polywood ist eingefärbtes Polystyrol, das Temperaturen von -25°C bis $+50^{\circ}\text{C}$ standhält. Material Das Material wird als Hartplastik recycelt. Beim Verbrennen wird Kohlenmonoxid gebildet.

ALLGEMEINE PFLEGE

Möbel aus Polywood müssen nach Gebrauch regelmäßig gereinigt werden. Sichtbaren Schmutz und verschüttete Flüssigkeiten stets abwischen. Niemals heiße Gegenstände (z. B. Töpfe und Grillgerätschaften) direkt auf den Tisch stellen, diese können zum Schmelzen des Materials führen und hässliche Flecken hinterlassen. In starkem Sonnenlicht stehende Gläser/Vasen können Sonnenstrahlen bündeln und Brandflecken auf der Tischplatte verursachen. Polywoodmöbel nicht in verglaste, unbelüftete Räume stellen, in denen sich hohe Temperaturen von über $+50^{\circ}\text{C}$ bilden können; das Material kann weich werden und sich verformen. Der Aluminiumrahmen ist praktisch wartungsfrei, auch wenn er natürlich gereinigt werden muss. Eventuelle Lackschäden stets ausbessern.

REINIGUNG

- Polywood saugt leicht Flecken auf. Wir empfehlen die Verwendung von Glasuntersetzern und Platzdeckchen, um den Reinigungsaufwand gering zu halten.
- Leichte Verschmutzungen können mit Seifenlauge und einem Tuch oder Schwamm entfernt werden. Für stärkere Flecken, z. B. Rotwein, Kaffee und Fett, eine konzentriertere Seifenlösung verwenden. Das Reinigungsmittel auf die Flecken geben und 5–10 Minuten einwirken lassen. Anschließend die Flecken mit einem weichen Schwamm in Faserrichtung bearbeiten. Direktes Sonnenlicht sollte dabei vermieden werden, da sonst die Oberfläche zu schnell trocknet. Mit reichlich Wasser abspülen und bei Bedarf wiederholen.
- Auf Wunsch kann die Oberfläche mit einer für Polywood geeigneten Politur behandelt und dadurch schmutzabweisender gemacht werden. Sie glänzt dann mehr und wird etwas dunkler, ist aber weniger fleckenanfällig und leichter sauber zu halten. Bitte die jeweiligen Gebrauchsanweisungen auf der Verpackung beachten.

AUFBEWAHRUNG

Verwende einen Möbelschutz, um Regenflecken, Verschmutzungen (z. B. durch Pollen) und ein Ausbleichen des Materials zu verhindern, wenn das Möbel während der Sommersaison nicht verwendet wird. Im Winter im Haus an einem kühlen und nicht zu trockenen Ort, z. B. in der Garage oder im Abstellraum, aufbewahren. Bei Verwendung eines Möbelschutzes darauf achten, dass an der Unterkante der Abdeckung Luft entweichen kann, um eine gute Belüftung zu gewährleisten. Vor der Einlagerung im Winter stets abwischen und trocknen lassen.

ACHTUNG! Keine dunklen und farbigen Möbelschutz- oder Abdeckplanen für helle Polywoodmöbel verwenden. Es besteht die Gefahr, dass die Farbe vom Möbelschutz bzw. der Plane auf die helle Kunststoffoberfläche übergeht und Verfärbungen verursacht.

ACHTUNG! Gartenmöbel sind nur für den Privatgebrauch, an Orten, an denen die Öffentlichkeit keinen Zugang hat, zum Beispiele private Gärten, Terrassen, Balkons usw. bestimmt.

Das Verbraucherschutzgesetz hat nur Gültigkeit, wenn dies beachtet wird.

REKLAMATIONSRECHT

Nach geltendem Recht wird das Gerät bei Reklamation in die Verkaufsstelle zurück gebracht. Der Originalbeleg muss beigelegt werden. Für Schäden, die durch nicht bestimmungs- und unsachgemäßen Gebrauch entstanden sind, ist der Käufer verantwortlich. In diesen Fällen verliert das Reklamationsrecht seine Gültigkeit.



Kiitos Rusta-tuotteen ostamisesta!



Lue koko käyttöohje ennen kokoamista ja käyttämistä!

Tisch Barcelona

Lue käyttöohje huolellisesti. Varmista, että tuote asennetaan oikein ja että sitä pidetään kunnossa ohjeissa edellytettävällä tavalla. Säilytä käyttöohje tulevaa käyttöä varten.

HOITO-OHJE

Aintwood on puuta muistuttava muovimateriaali. Siitä valmistetut kalusteet tarvitsevat vähemmän kunnossapitoa kuin puiset. Aintwood on läpivärjättyä polystyreeniä. Sen lämpötilankesto on -25 – +50 °C. Se kierrätetään kovana muovina. Sitä poltettaessa muodostuu hiilidioksidia.

YLEISET HOITO-OHJEET

Aintwoodista valmistetut kalusteet on puhdistettava aina käytön jälkeen. Näkyvä lika ja roiskeet täytyy pyyhkiä pois heti. Älä aseta kattilan, palavan savukkeen tai grillaustarvikkeen kaltaisia kuumia esineitä suoraan pöydälle. Muutoin sen pinta voi sulaa, jolloin siihen jää rumia jälkiä. Juomalasit tai maljakot voivat keskittää voimakkaan auringonpaisteen pistemäiseksi kuvioksi, joka voi aiheuttaa polttomerkkejä pöytälevyyn. Aintwoodista valmistettuja kalusteita ei saa jättää lasitettuihin ja ilmastoimattomiin ulkotiloihin, koska niissä lämpötila voi ylittää +50 °C. Tällöin materiaali voi pehmentyä, jolloin sen muoto voi muuttua.

Alumiinista valmistettu kehys on periaatteessa huoltovapaa, mutta se on tietysti puhdistettava ja pintaa on siistittävä, jos se alkaa hilseillä.

PUHDISTAMINEN

Himmeäpintainen Aintwood-pöytä

- Tahrat imeytyvät helpommin himmeäpintaiseen Aintwoodiin. Roiskeet ja sadepisarat näkyvät selkeämmin kuin kiiltävällä pinnalla. Siksi himmeää Aintwood-pintaa on puhdistettava enemmän kuin kiiltävää Aintwood-pintaa. Siksi on suositeltavaa käyttää lasinalustaa tai pöytäliinaa puhdistamistarpeen vähentämiseksi.
- Vähäisten tahrojen puhdistamiseen riittää pesuaineen ja veden seos sekä liina tai sieni. Punaviini-, kahvi-, rasva- ja muiden hankalampien tahrojen puhdistamisessa tarvitaan enemmän pesuainetta sisältävää seosta. Lisäksi tahroja on hangattava. Levitä seosta runsaasti, ja anna sen vaikuttaa 5–10 minuuttia. Hankaa tämän jälkeen pehmeällä sienellä lautojen suuntaisesti. Älä poista tahroja auringonpaisteesta, koska muutoin pinta kuivuu liian nopeasti. Huuhtelee runsaalla vedellä. Toista toimet tarvittaessa.
- Aintwood-pinnan likaa hylkivyyttä voi parantaa käsittelemällä sen Aintwood-materiaalille tarkoitettulla kiillotusaineella. Tällöin pinnasta voi tulla kiiltävämpi ja hieman tummasävyisempi, mutta silloin siihen ei jää tahroja yhtä helposti ja se on helpompi pitää puhtaana. Noudata pakkauksessa näkyviä käyttöohjeita.

SÄILYTTÄMINEN

Kun kalusteita ei käytetä kesällä, suojaa ne sateen jättämiltä tahroilta, esimerkiksi siitepölyn aiheuttamalta likaantumiselta ja haalistumiselta kalustepeitteellä. Säilytä kalusteet talven yli sisätiloissa viileässä mutta ei liian kuivassa paikassa, esimerkiksi autotallissa tai varastossa. Jos suojaat ne kalustepeitteellä, huolehdi, että ilma pääsee kiertämään tehokkaasti peitteen reunan alta. Puhdista kalusteet aina ennen niiden asettamista talvisäilytykseen.

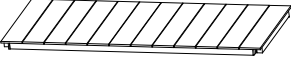



HUOMIO! Älä käytä tummia tai värillisiä kaluste- tai muita peitteitä vaaleiden Aintwood-kalusteiden suojaamiseen. Tällöin peitteistä voi tarttua väriä vaaleaan muovipintaan, jolloin se värjäytyy.



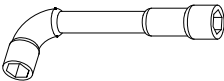
HUOMIO! Ulkokalusteet on tarkoitettu vain yksityiseen käyttöön esimerkiksi yksityisasuntojen pihoilla, terasseilla ja parvekkeilla. Niitä ei ole tarkoitettu käytettäväksi yleisillä alueilla. Kuluttajansuojalakiin perustuvan suojan voimassaolo edellyttää, että tätä ohjetta noudatetaan.

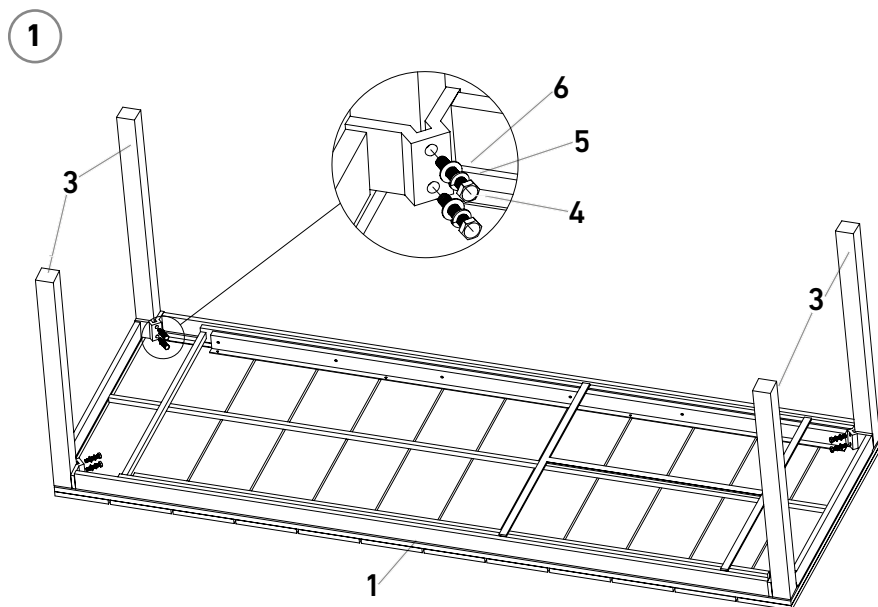
REKLAMAATIO-OIKEUS

Voimassaolevan lainsäädännön mukaan reklamaatio on tehtävä toimittamalla tuote ostopaikkaan. Alkuperäinen kuitti on esitettävä. Jos tuotetta on käytetty muuhun kuin käyttötarkoitukseen tai käyttöohjetta ei ole noudatettu, käyttäjä on vastuussa mahdollisista vahingoista. Tällöin reklamaatio-oikeus ei ole voimassa.

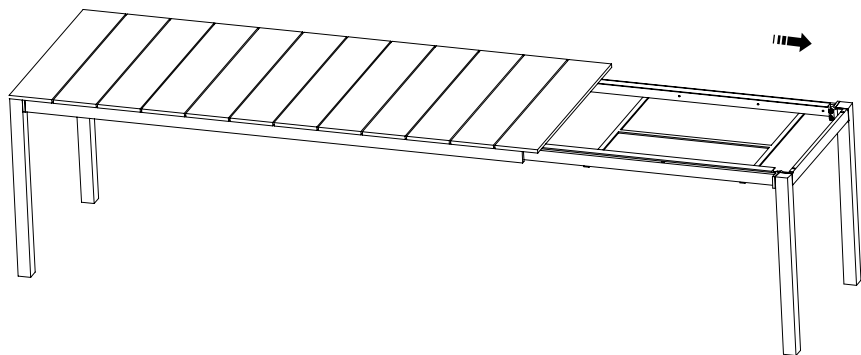
ASSEMBLY INSTRUCTION / MONTERINGSANVISNING /
INSTALLATIONSANWEISUNGEN / KOKOAMINEN

1		x1
2		x1
3		x4
4		x8

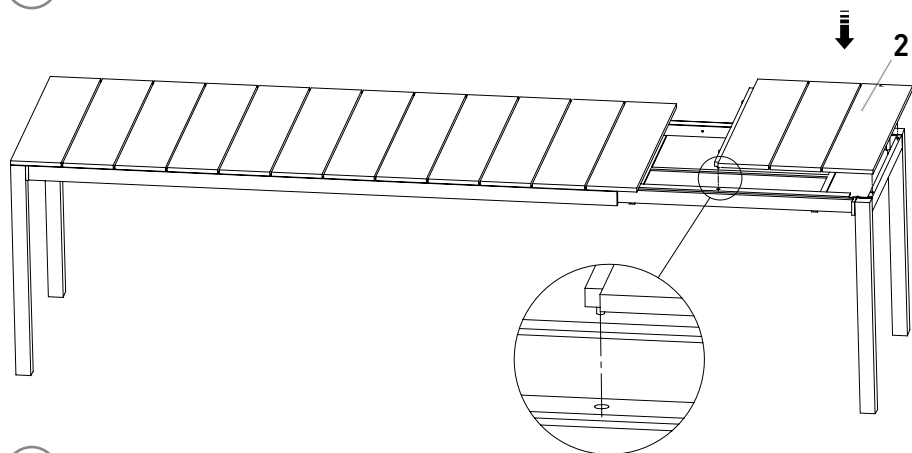
5		x8
6		x8
7		x1



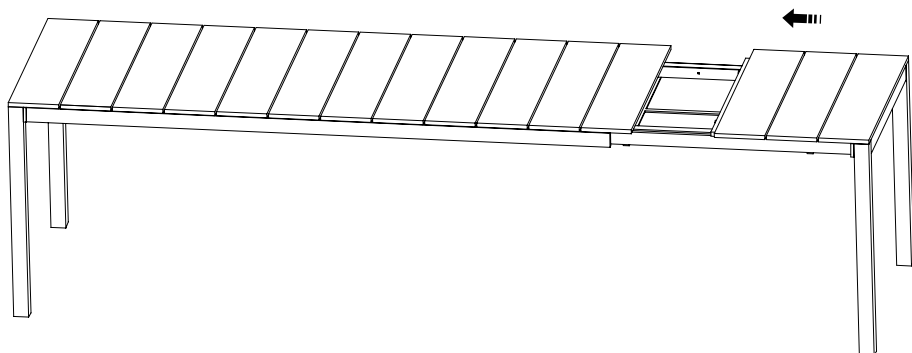
2



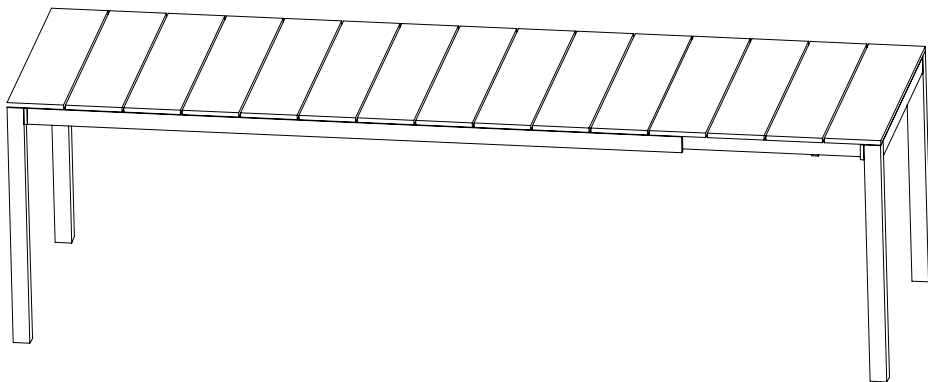
3



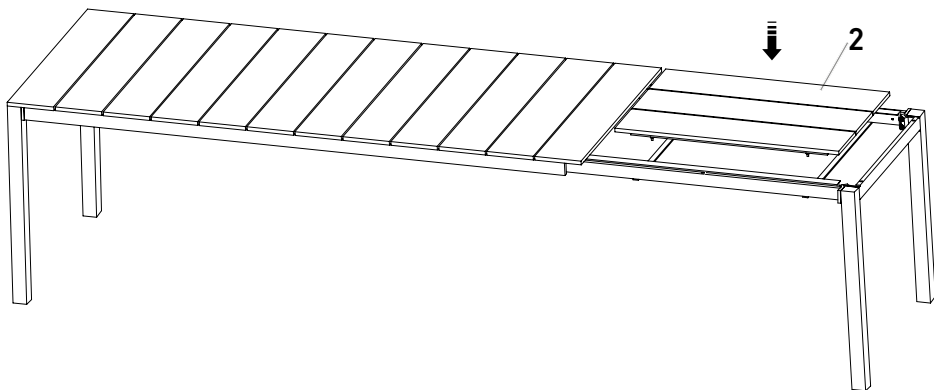
4



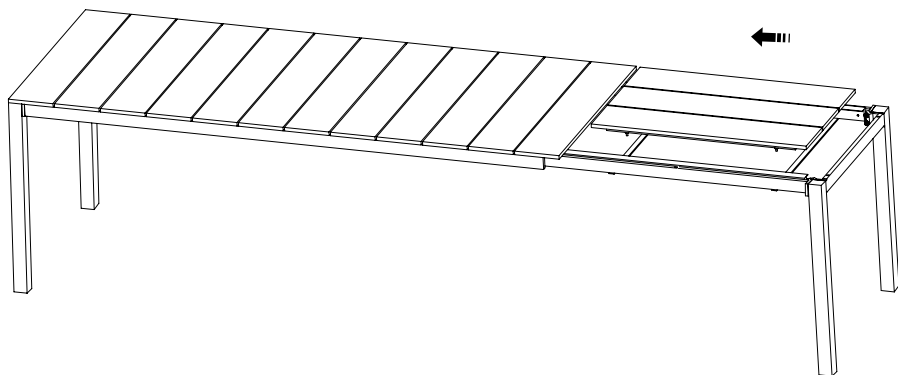
5



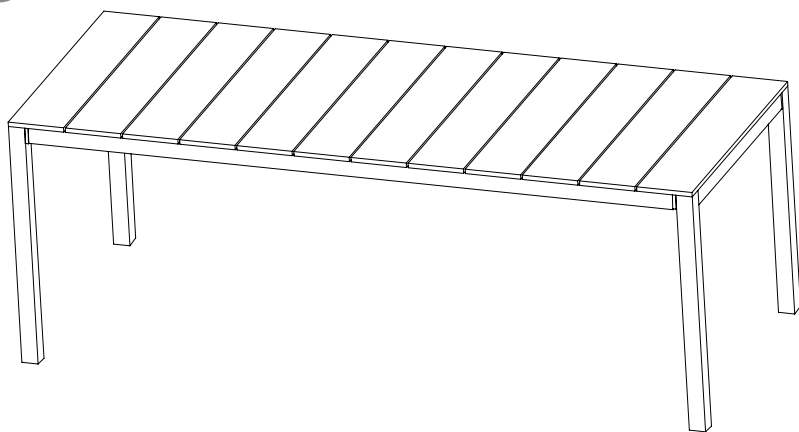
6



7



8



ENG

Customer Service Rusta
Consumer contact:
Website:
E-mail:

Rusta Customer Service, Box 5064, 194 05 Upplands Väsby, SWEDEN
www.rusta.com
customerservice@rusta.com

SE

Rustas kundtjänst
Konsumentkontakt:
Hemsida:
E-post:

Rusta Kundtjänst, Box 5064, 194 05 Upplands Väsby, SVERIGE
www.rusta.com
customerservice@rusta.com

NO

Rustas kundtjeneste
Forbrukerkontakt:
Hjemmesida:
E-post:

Rusta Kundtjeneste, Box 5064, 194 05 Upplands Väsby, SVERIGE
www.rusta.com
customerservice@rusta.com

DE

Kundenservice Rusta
Kundenkontakt:
Website:
E-mail:

Kundenservice Rusta, Box 5064, 194 05 Upplands Väsby, SCHWEDEN
www.rusta.com
customerservice@rusta.com

FI

Rustan asiakaspalvelu
Kuluttajapalvelu:
Sivusto:
Sähköposti:

Kuluttajapalvelu Rusta, Box 5064, 194 05 Upplands Väsby, RUOTSI
www.rusta.com
customerservice@rusta.com