

Parasol tilt

**Parasoll med tiltfunksjon / Parasoll med vippefunksjon /
Sonnenschirm mit Knickfunktion /
Auringonvarjo kallistustoiminnolla**



200 CM

ENG

SE

NO

DE

FI

ENG

SE

NO

DE

FI



Thank you for choosing to purchase a product from Rusta!

Tack för att du valt att köpa en produkt från Rusta!

Takk for at du valgte å kjøpe et produkt fra Rusta!

Danke, dass du dich für den Kauf eines Produktes von Rusta entschieden hast!

Kiitos Rusta-tuotteen ostamisesta!



Read through the entire manual before installation and use!

Läs igenom hela bruksanvisningen innan montering och användning!

Les gjennom hele bruksanvisningen før installasjon og bruk!

Vor der Montage und Benutzung die gesamte Gebrauchsanleitung durchlesen!

Lue koko käyttöohje ennen kokoamista ja käyttämistä!

**Parasol tilt / Parasoll med tiltfunksjon / Parasoll med vippefunksjon /
Sonnenschirm mit Knickfunktion / Auringonvarjo kallistustoiminnolla, 200 cm**

RIGHT OF COMPLAINT

By law the product must be returned to the place of purchase along with the original receipt in the event of a complaint. The user is liable for any damage to the product that is caused by not using the product for its intended purpose or by not following this user manual correctly. The right of complaint will not apply in these instances.

REKLAMATIONSRÄTT

Enligt gällande lag ska produkten vid reklamation lämnas in på inköpsstället och originalkvitto bifogas. Användaren är ansvarig för eventuella skador på produkten om produkten använts till ändamål den inte är avsedd för eller om bruksanvisningen inte följts. Reklamationsrätten gäller i sådant fall inte.

REKLAMASJONSRETT

I henhold til gjeldende lov skal produktet ved reklamasjon leveres inn på kjøpsstedet med maskinstemplet kvittering vedlagt. Brukeren er ansvarlig for eventuelle skader på produktet dersom produktet brukes til noe annet enn det som er tiltenkt, eller dersom bruksanvisningen ikke følges. I slike tilfeller bortfaller reklamasjonsretten.

REKLAMATIONSRECHT

Nach geltendem Recht wird das Gerät bei Reklamation in die Verkaufsstelle zurückgebracht. Der Originalbeleg muss beigefügt werden. Für Schäden, die durch nicht bestimmungs- und unsachgemäßen Gebrauch entstanden sind, ist der Käufer verantwortlich. In diesen Fällen verliert das Reklamationsrecht seine Gültigkeit.

REKLAMAATIO-OIKEUS

Voimassaolevan lainsäädännön mukaan reklamaatio on tehtävä toimittamalla tuote ostopaikkaan. Alkuperäinen kuitti on esitettävä. Jos tuotetta on käytetty muuhun kuin sen käyttötarkoitukseen tai käyttöohjetta ei ole noudatettu, käyttäjä on vastuussa mahdollisista vahingoista. Tällöin reklamaatio-oikeus ei ole voimassa.

ENG

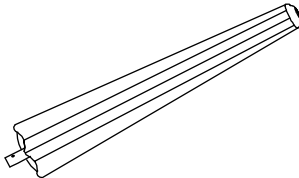
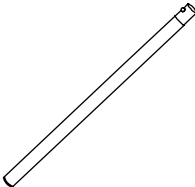
SE

NO

DE

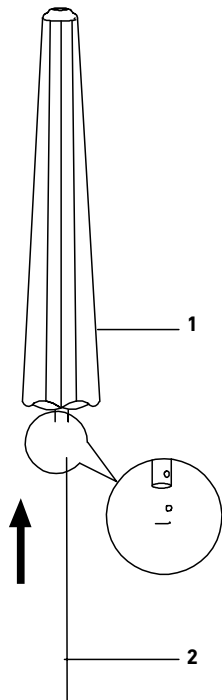
FI

PARTS / DELAR / DELER / TEILE / OSAT

1		x 1
2		x 1

**ASSEMBLY INSTRUCTION / MONTERINGSANVISNING /
INSTALLATIONSANWEISUNGEN / KOKOAMISOHJE**

1



Click! / Klick! / Klikk

2

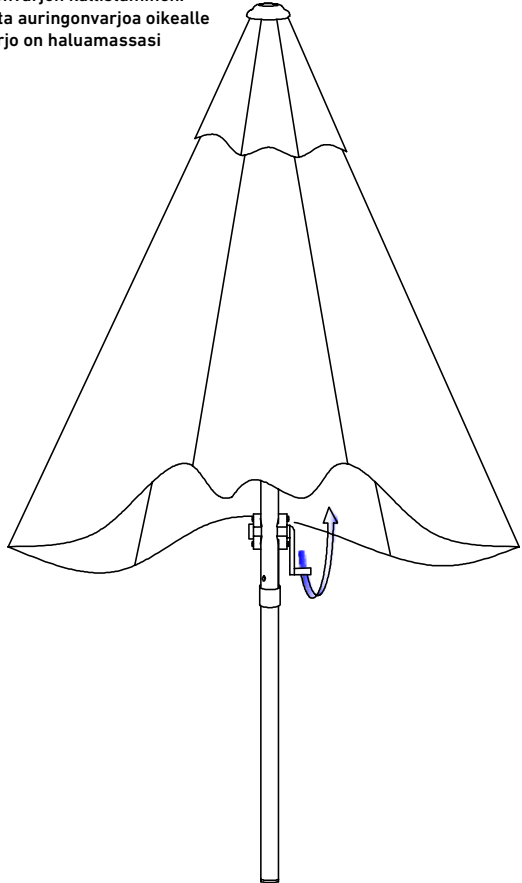
Crank forward to open up the parasol and crank backwards to fold it. To tilt the parasol: Hold the button and tilt it to the right or left. Release the button at the desired position. /

Veva framåt för att fälla upp parasollet och veva bakåt för att fälla ihop det. För att tilta parasollet: Håll in knappen och vinkla det åt höger eller vänster. Släpp knappen vid önskat läge /

Veiv fremover for å folde opp parasollen og veiv bakover for å folde parasollen sammen. For å vippe parasollen: Hold inn knappen og vinkle den til høyre eller venstre. Slipp knappen ved ønsket posisjon. /

Zum Öffnen des Schirms die Kurbel nach vorn drehen, zum Schließen die Kurbel nach hinten drehen. Um den Schirm zu knicken: Den Knopf gedrückt halten und den Schirm nach rechts oder links kippen. Den Knopf in der gewünschten Position wieder loslassen. /

Voit avata auringonvarjon kääntämällä eteenpäin ja taittaa sen kokoon kääntämällä taaksepäin. Auringonvarjon kallistaminen: Pidä painike painettuna, ja kallista auringonvarjoa oikealle tai vasemmalle. Kun auringonvarjo on haluamassasi asennossa, vapauta painike.



3

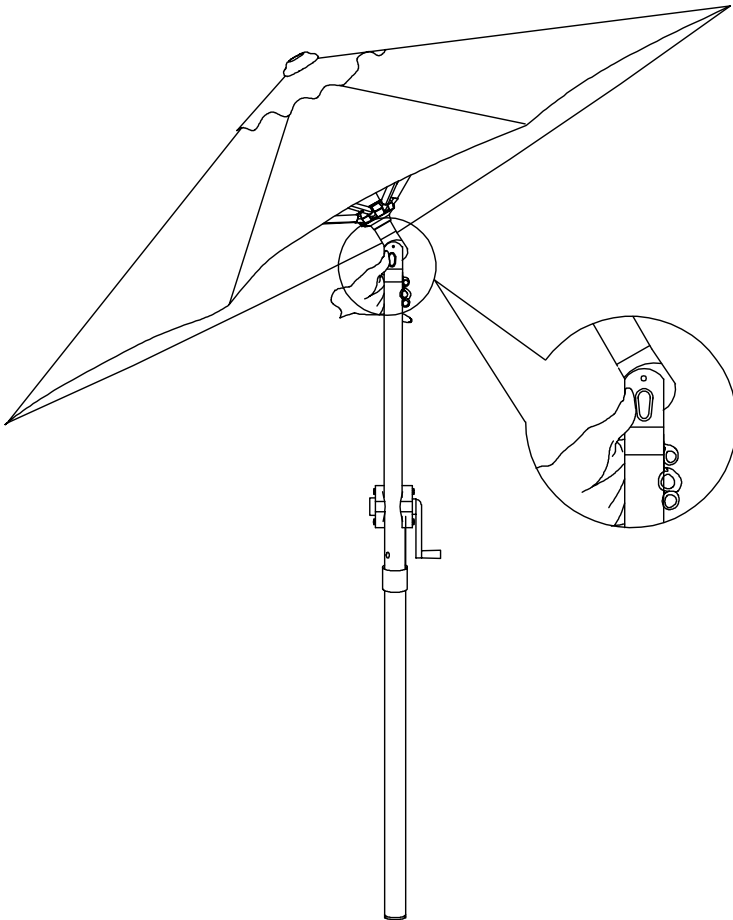
Push the small button by the handle and pull apart to disassemble the parasol. /

Tryck in den lilla knappen vid veven för att ta isär delarna när parasollet ska tas ur bruk. /

Trykk in den lille knappen ved veiven for å ta ifra hverandre delene når parasollen ikke skal anvendes. /

Drücke den kleinen Knopf bei der Kurbel, um die Teile auseinanderzunehmen, wenn der Sonnenschirm nicht in Gebrauch ist. /

Kun auringonvarjoa ei käytetä, irrota osat painamalla kammien lähellä näkyvää pientä painiketta.



NOTES

A series of horizontal dotted lines for writing notes, spanning the width of the page.

MAINTENANCE OF FRAMES MADE FROM POWDER-LACQUERED STEEL

- If there are any scratches/damage on the lacquer, it must be treated immediately to make sure it does not start to rust. Treat any scratches/damage on the lacquer by first sandpapering away any rust and removing any paint flakes.
- Then paint with rust protection paint for metal in the relevant colour. Always follow the instructions on the paint tin.

IMPORTANT TO REMEMBER

- Always close the parasol when it is not in use and never use it when it is windy.
- You should attach/anchor the parasol to a stable object. We recommend, for example, Rusta's parasol stands.
- We recommend the usage of a parasol cover to prolong the parasol's lifespan and prevent bleaching of the fabric. Rustas parasol cover Large is sold separately.
- To prevent mould or algae growth make sure the parasol is dry before it is folded and before the cover is used. Store the parasol with the cover in a cool and dry place.

Please note that this parasol is for private use only, in places where there is no access to the general public; for example, private gardens, terraces, balconies, etc. The Consumer Sales Act will only apply if this is observed.

SKÖTSELRÅD, UNDERHÅLL AV STOMME I PULVERLACKERAD ALUMINIUM OCH STÅL

Om det uppstår en repa/skada på lacken så ska den behandlas omgående för att inte börja rosta. Behandla repor/skador i lacken genom att först slipa bort eventuell rost och lösa färgflagor. Måla därefter med rostskyddsfärg för metall i lämplig kulör. Följ alltid anvisningarna på färgburken.



WARNING!

If these instructions are not followed, an accident may lead to serious personal injury or property damage.



VARNING!

Om föreskriften inte efterföljs kan en olycka leda till allvarlig person- eller egendomsskada.

VIKTIGT ATT TÄNKA PÅ

- Fäll alltid ihop parasollet när det inte används och använd det aldrig vid blåst.
- Parasollet måste fästas/förankras i ett stabilt föremål. Vi rekommenderar t.ex. Rustas parasollfötter.
- Vi rekommenderar att parasollöverdrag används för att förlänga parasollets livslängd samt förhindra blekning av väven. Rustas parasollöverdrag Large säljs separat.
- Se till att parasollet är torrt innan det fälls ihop samt innan överdraget används för att undvika påväxt av mögel och alger.
- Vinterförvara parasollet med överdrag i ett torrt och svalt utrymme.

Observera att detta parasoll är avsedd för privat bruk på platser utan allmänhetens tillgång så som privata trädgårdar, terrasser, balkonger, etc. Konsumentköplagen gäller endast om detta följs.

PLEIERÅD, VEDLIKEHOLD AV KROPP I PULVERLAKKERT ALUMINIUM OG STÅL

Om det oppstår en ripe/skade på lakken, skal den behandles omgående for å unngå rust. Behandle riper/skader i lakken ved å først slipe bort eventuell rust og løse fargeflak. Mal deretter med rustbeskyttede maling for metall i passende farge. Før alltid instruksjonene på malingsboksen.

VIKTIG Å HUSKE

- Fold alltid sammen parasollen når den ikke er i bruk, og bruk den aldri i vindfulle forhold.
- Parasollen må sikres/forankres i en fast gjenstand. Vi anbefaler f.eks. Rustas parasollfötter.
- Vi foreslår at parasolltrekk brukes for å forlenge levetiden til parasollen og å hindre at parasoll veven blekes. Rustas parasolltrekk Large selges separat.
- Sjekk at parasollen er tørr før den legges sammen og at trekket brukes for å unngå økelse av mugg og alger.
- Oppbevar parasollen om vinteren med trekk på en tørr og kjølig plass.

Bemerk at denne parasollen er beregnet for privat bruk på plasser uten allmenn tilgang sånn som private hager, terrasser, balkonger osv. Forbrukerloven gjelder kun om dette følges.



ADVARSEL!

Dersom instruksjonene ikke følges kan det føre alvorlig skade på person eller eiendom.

PFLEGEHINWEIS WARTUNG DES RAHMENS AUS PULVERBESCHICHTETEM ALUMINIUM UND STAHL

Treten Kratzer/Schäden am Lack auf, muss dieser sofort behandelt werden, damit kein Rost entsteht. Behandle Kratzer/Schäden am Lack, indem du zunächst möglichen Rost entfernst und Farbflecken löst. Überstreiche danach mit einer hitzebeständigen Rostschutzfarbe für Metall in entsprechendem Farbton. Befolge die Anweisungen auf dem Farbbehälter.

ZUR BEACHTUNG

- Klappe den Sonnenschirm immer zusammen, wenn du ihn nicht gebrauchst. Verwende ihn niemals bei windigem Wetter.
- Der Sonnenschirm muss in einem stabilen Objekt befestigt/verankert werden. Wir empfehlen z. B. die Sonnenschirmständer von Rusta.
- Wir empfehlen, eine Sonnenschirmabdeckung zu verwenden, um die Lebensdauer des Sonnenschirms zu verlängern und ein Ausbleichen des Stoffes zu verhindern. Die Sonnenschirmabdeckung Large von Rusta wird separat verkauft.
- Achte darauf, dass der Sonnenschirm trocken ist, bevor er zusammengeklappt und bevor die Abdeckung aufgezogen wird, um Schimmel- und Algenbewuchs zu vermeiden.
- Bewahre den Sonnenschirm im Winter mit Abdeckung in einem trockenen und kühlen Raum auf.

Beachte, dass dieser Sonnenschirm für den privaten Gebrauch an für die Öffentlichkeit nicht zugänglichen Orten, wie private Gärten, Terrassen, Balkons usw., bestimmt ist. Das Verbraucherschutzgesetz hat nur Gültigkeit, wenn dies befolgt wird.



WARNHINWEIS!

Wenn die Vorschriften nicht befolgt werden, kann ein Unfall zu gravierenden Verletzungen oder Sachschäden führen.



VAROITUS!

Jos ohjeita ei noudateta, voi tapahtua onnettomuus, josta voi aiheutua vakava henkilö- tai omaisuusvahinko.

VARREN HOITO- JA KUNNOSSAPITO-OHJE (JAUHEMAALATTUA ALUMIINIA JA TERÄSTÄ)

Jos maalipintaan tulee naarmu tai vaurio, käsittele se heti ruostumisen estämiseksi. Käsittele maalipinnan naarmut/vauriot hiomalla pois mahdollinen ruoste ja irtonainen maali. Maalaa tämän jälkeen metallille tarkoitetulla, sopivan värisellä ruostesuojausmaalilla. Noudat maalin käyttöohjetta.

MUISTETTAVAA

- Kun auringonvarjoa ei käytetä, taita se kokoon. Älä käytä sitä kovalla tuulella.
- Auringonvarjo on kiinnitettävä vakaasti paikallaan pysyvään esineeseen. Suosittelemme esimerkiksi Rustan aurinkovarjojalustaa.
- On suositeltavaa käyttää auringonvarjon päällistä. Se pidentää auringonvarjon käyttöikää ja estää kangasta haalistumasta. Rustan auringonvarjon Large-päällinen myydään erikseen.
- Ennen auringonvarjon taittamista kokoon ja päällisen asettamista paikalleen varmista, että auringonvarjo on kuiva, jotta siihen ei muodostu homea ja/tai leviä.
- Säilytä auringonvarjo talven yli kuivassa ja viileässä paikassa.

Tämä auringonvarjo on tarkoitettu yksityiskäyttöön esimerkiksi puutarhassa, terassilla tai parvekkeella. Sitä ei ole tarkoitettu yleiseen käyttöön. Kuluttajansuojan voimassaolo edellyttää, että tätä ohjetta noudatetaan.

ENG

Customer Service Rusta
Consumer contact:
Website:
E-mail:

Rusta Customer Service, Box 5064, 194 05 Upplands Väsby, SWEDEN
www.rusta.com
customerservice@rusta.com

SE

Rustas kundtjänst
Konsumentkontakt:
Hemsida:
E-post:

Rusta Kundtjänst, Box 5064, 194 05 Upplands Väsby, SVERIGE
www.rusta.com
customerservice@rusta.com

NO

Rustas kundtjeneste
Forbrukerkontakt:
Hjemmesida:
E-post:

Rusta Kundtjeneste, Box 5064, 194 05 Upplands Väsby, SVERIGE
www.rusta.com
customerservice@rusta.com

DE

Kundenservice Rusta
Kundenkontakt:
Website:
E-mail:

Kundenservice Rusta, Box 5064, 194 05 Upplands Väsby, SCHWEDEN
www.rusta.com
customerservice@rusta.com

FI

Rustan asiakaspalvelu
Kuluttajapalvelu:
Sivusto:
Sähköposti:

Kuluttajapalvelu Rusta, Box 5064, 194 05 Upplands Väsby, RUOTSI
www.rusta.com
customerservice@rusta.com