

Loungeset



MONACO

ENG

SE

NO

DE

FI



Thank you for choosing to purchase a product from Rusta!



Read through the entire manual before installation and use!

Loungeset Monaco

Read the user manual carefully to make sure that the product is assembled, used and maintained correctly, as described in the instructions in this user manual. Keep the user manual for future reference.

USE

- NOTE! This outdoor furniture is for private use only.
- Please read this manual carefully before assembly.

CARE INSTRUCTIONS

POWDER-LACQUERED STEEL

If there are any scratches/damage on the lacquer, it must be treated immediately to make sure it does not start to rust. Treat any scratches/damage on the lacquer by first sandpapering away any rust and removing any paint flakes. Then paint with rust protection paint for metal in the relevant color. Always follow the instructions on the paint tin.

TEXTILENE

- Wash/wipe down once a month. If the fabric is especially dirtied, for example by pollen or soil, brush off any loose dirt immediately and rinse with a garden hose. Use a soft brush and mild detergent, such as soap and water.

ARTIFICIAL RATTAN

- Furniture with artificial rattan does not need any special care other than regular cleaning.
- Wipe spillages, dirt, pollen, etc. from the furniture. Wipe away any coffee spillages, red wine spillages and greasy marks immediately to make sure they do not discolor the rattan.
- Use a mild detergent, for example, soapy water and wipe clean or wash clean using a garden hose.
- Never place hot objects (e.g. saucepans, cigarettes, barbecue equipment) directly onto the furniture.
- To prevent dirt and bleaching of the fabric, you should protect the furniture from the sun, moisture and damp by using a furniture cover or putting the furniture under a roof when you are not using it.

STORAGE

- To prevent dirt and bleaching of the fabric, you should protect the furniture from the sun, moisture and damp by using a furniture cover or putting the furniture under a roof when you are not using it.
- In the winter store your furniture indoors, in a place that is cool and not too dry, for example a garage or store room.
- If you are using a furniture cover, make sure that air can escape from the lower corner of the cover for good ventilation.
- Always clean your furniture before storing it for the winter.

RIGHT OF COMPLAINT

By law the product must be returned to the place of purchase along with the original receipt in the event of a complaint. The user is liable for any damage to the product that is caused by not using the product for its intended purpose or by not following this user manual correctly. The right of complaint will not apply in these instances.

PLEASE NOTE! This outdoor furniture is for private use only, in places where there is no access to the general public; for example, private gardens, terraces, balconies, etc. The Consumer Sales Act will only apply if this is observed.



Tack för att du valt att köpa en produkt från Rusta!



Läs igenom hela bruksanvisningen innan montering och användning!

Loungeset Monaco

Läs bruksanvisningen noggrant och se till att produkten installeras, används och underhålls på rätt sätt enligt instruktionerna. Spara bruksanvisningen för senare bruk.

ANVÄNDNING

- OBS! Dessa utemöbler är endast för privat bruk.
- Läs bruksanvisningen noggrant före montering.

SKÖTSELRÅD

PULVERLACKERAT STÅL

Om det finns repor/skador på lacken, måste de behandlas omedelbart så att de inte börjar rosta. Behandla repor/skador på lacken genom att först ta bort eventuell rost eller eventuella färgflagor med hjälp av ett sandpapper. Måla sedan med rostskyddsfärg för metall i den aktuella färgen. Följ alltid instruktionerna på färgburken.

TEXTILENE

Spola/torka av en gång i månaden. Om väven blir extra smutsig av t ex pollen eller jord, borsta bort lös smuts direkt och spola rent med trädgårdsslangen. Använd en mjuk borste och mildt rengöringsmedel, t ex såpa och vatten.

KONSTROTTHING

- Möbler av konstrotting behöver inte någon särskild skötsel annat än regelbunden rengöring. Torka av spill, smuts, pollen m.m. från möblerna.
- Torka omedelbart av kaffe- och rödvinsspill samt fettfläckar så att de inte missfärgar rottingen.
- Använd ett mildt rengöringsmedel, till exempel tvålvatten och torka rent eller spola av med hjälp av en trädgårdsslang.
- Placera aldrig varma föremål (t.ex. kastruller, cigaretter, grillutrustning) direkt på möblerna.
- För att förhindra att möblerna smutsas ner eller bleks bör man skydda möblerna från solen och fukt genom att använda möbelöverdrag eller placera dem under ett tak när de inte används.

FÖRVARING

- För att förhindra att möblerna smutsas ner eller bleks bör man skydda möblerna från solen och fukt genom att använda möbelöverdrag eller placera dem under ett tak när de inte används.
- Under vintern ska möblerna förvaras inomhus, på en plats som är sval och inte alltför torr, till exempel i ett garage eller ett förråd.
- Om man använder ett möbelöverdrag ska man se till att luft kan komma ut från det nedre hörnet av överdraget för att garantera god ventilation.
- Rengör alltid möblerna före vinterförvaringen.

REKLAMATIONSRÄTT

Enligt gällande lag ska produkten vid reklamation lämnas in på inköpsstället och originalkvitto bifogas. Användaren är ansvarig för eventuella skador på produkten om produkten använts till ändamål den inte är avsedd för eller om bruksanvisningen inte följts. Reklamationsrätten gäller i sådant fall inte.

OBS! Dessa utemöbler endast är för privat bruk, på platser där allmänheten inte har tillträde, till exempel privata trädgårdar, terrasser, balkonger m.m. Konsumentköplagen gäller endast om detta observeras.



Takk for at du valgte å kjøpe et produkt fra Rusta!



Les gjennom hele bruksanvisningen før installasjon og bruk!

Loungeset Monaco

Les bruksanvisningen nøye og sørg for at produktet monteres, brukes og vedlikeholdes riktig i henhold til instruksjonene. Ta vare på bruksanvisningen for fremtidig bruk.

BRUK

- OBS! Disse utemøblene er kun til privat bruk.
- Les bruksanvisningen nøye før montering.

VEDLIKEHOLDSINSTRUKSJONER

PULVERLAKKERT STÅL

Hvis det kommer skraper/skader i lakken, må du behandle det umiddelbart for å sikre at det ikke begynner å ruste. Behandle alle skaper/skader på lakken ved først å bruke sandpapir for å fjerne eventuell rust og eventuelle malingsflak. Mal deretter med rustbeskyttelsesmaling for metall i aktuell farge. Følg alltid instruksjonene på malingsboksen.

TEKSTILENE

Spyl/tørk av en gang i måneden. Hvis stoffet blir ekstra skittent av f.eks. pollen eller jord, børster du det av og spylor rent med hageslangen. Bruk en myk børste og et mildt rengjøringsmiddel, f.eks. såpe og vann.

KUNSTROTING

- Møbler av kunstrotting behøver ikke annet vedlikehold enn vanlig rengjøring.
- Tørk av søl, skitt, pollen osv. fra møblene. Tørk bort kaffesøl, rødvinssøl og fettmerker med en gang for å sikre at de ikke misfarger rottingen.
- Bruk et mildt vaskemiddel, for eksempel såpevann, og tørk av med en klut, eller vask rent med hageslange.
- Sett aldri varme ting (f.eks. gryter, sigaretter eller grillutstyr) rett på møblene.
- For å forhindre at stoffet blir skittent og falmet bør du beskytte møblene mot sollys og fuktighet ved å bruke et møbelovertrekk eller sette møblene under tak når du ikke bruker dem.

OPPBEVARING

- For å forhindre at stoffet blir skittent og falmet bør du beskytte møblene mot sollys og fuktighet ved å bruke et møbelovertrekk eller sette møblene under tak når du ikke bruker dem.
- Om vinteren må møblene oppbevares innendørs på et kaldt og ikke for tørt sted, for eksempel en garasje eller bod.
- Hvis du bruker møbelovertrekk, må du sørge for at luften kan slippe ut gjennom nedre hjørne av trekket slik at det blir god ventilasjon.
- Rengjør alltid møblene før du setter dem bort for vinteren.

REKLAMASJONSRETT

I henhold til gjeldende lov skal produktet ved reklamasjon leveres inn på kjøpsstedet med maskinstemplet kvittering vedlagt. Brukeren er ansvarlig for eventuelle skader på produktet dersom produktet brukes til noe annet enn det som er tiltenkt, eller dersom bruksanvisningen ikke følges. I slike tilfeller bortfaller reklamasjonsretten.

MERK! Disse utemøblene kun er beregnet til privat bruk, på steder som ikke er offentlig tilgjengelige, for eksempel private hager, terrasser, balkonger osv. Forbrukerkjøpsloven gjelder bare hvis dette overholdes.



Danke, dass du dich für den Kauf eines Produktes von Rusta entschieden hast!



Vor der Montage und Benutzung die gesamte Gebrauchsanleitung durchlesen!

Loungeset Monaco

Lies die Gebrauchsanleitung sorgfältig durch. Achte darauf, dass das Produkt gemäß der Gebrauchsanleitung installiert, verwendet und gewartet wird. Bewahre die Gebrauchsanweisung für eine evtl. spätere Verwendung auf.

GEBRAUCH

- HINWEIS! Diese Gartenmöbel sind nur für den Privatgebrauch bestimmt.
- Vor der Montage die Gebrauchsanweisung sorgfältig lesen.

PFLEGEHINWEISE

PULVERLACKIERTER STAHL

Wenn der Lack verkratzt/beschädigt wurde, muss dies sofort behandelt werden, um zu gewährleisten, dass er nicht zu rosten beginnt. Behandle jegliche Kratzer/Schäden am Lack, indem du zuerst jedweden Rost mit Schmirgelpapier und abplatzende Farbe entfernst. Dann mit Rostschutzfarbe für Metall in der passenden Farbe lackieren. Folge stets den Anweisungen auf dem Farbbehälter.

TEXTILIEN

Das Textilgewebe einmal im Monat abwaschen und abtrocknen. Falls das Textilgewebe durch Pollen oder Erde besonders verschmutzt ist, löst du den Schmutz mit einer Bürste und reinigst das Gewebe anschließend mit dem Gartenschlauch. Verwende eine weiche Bürste und ein mildes Reinigungsmittel, z. B. Seife und Wasser.

KUNSTRATTAN

- Möbel aus Kunstrattan benötigen keine besondere Pflege außer der regelmäßigen Reinigung. Verschüttete Flüssigkeiten, Schmutz, Blütenstaub usw. stets abwischen.
- Kaffee-, Rotwein- und Fettflecken umgehend entfernen, um Materialverfärbungen zu verhindern.
- Mit einem Lappen und mildem Reinigungsmittel, zum Beispiel Seifenwasser, abwischen oder mit dem Gartenschlauch abspülen.
- Niemals heiße Gegenstände (z. B. Pfannen, Zigaretten, Grillgerätschaften) direkt auf die Möbel stellen oder legen.
- Verwende einen Möbelschutz oder stelle die Möbel unter ein Dach, wenn sie nicht verwendet werden, um sie vor Sonne, Feuchtigkeit und Nässe zu schützen und so unnötige Verschmutzungen und ein Ausbleichen des Materials zu verhindern.

AUFBEWAHRUNG

- Um ein Verschmutzen und Ausbleichen des Gewebes zu verhindern, solltest du das Möbel vor Sonne, Feuchtigkeit und Dunst schützen, indem du eine Möbelabdeckung verwendest oder das Möbel bei Nichtgebrauch unter ein Dach stellst.
- Lagere deine Möbel im Winter im Haus, an einem Ort, der kühl und nicht zu trocken ist, zum Beispiel in einer Garage oder einem Lagerraum.
- Wenn du eine Möbelabdeckung verwendest, achte darauf, dass an der unteren Ecke der Abdeckung Luft entweichen kann, um eine gute Belüftung zu gewährleisten.
- Reinige deine Möbel stets, bevor du sie für den Winter einlagerst.

REKLAMATIONSRECHT

Nach geltendem Recht wird das Gerät bei Reklamation in die Verkaufsstelle zurückgebracht. Der Originalbeleg muss beigelegt werden. Für Schäden, die durch nicht bestimmungs- und unsachgemäßen Gebrauch entstanden sind, ist der Käufer verantwortlich. In diesen Fällen verliert das Reklamationsrecht seine Gültigkeit.

BITTE BEACHT! Diese Gartenmöbel nur für die Verwendung im Privatbereich vorgesehen sind, an Orten ohne Zugang zur breiten Öffentlichkeit; zum Beispiel in Privatgärten, auf Terrassen, Balkonen usw. Das Verbraucherschutzgesetz gilt nur, wenn dies beachtet wird.



Kiitos Rusta-tuotteen
ostamisesta!



Lue koko käyttöohje ennen
kokoamista ja käyttämistä!

Loungeset Monaco

Lue käyttöohje huolellisesti. Varmista, että tuote asennetaan oikein ja että sitä pidetään kunnossa ohjeissa edellytettävällä tavalla. Säilytä käyttöohje tulevaa käyttöä varten.

KÄYTTÖ

- HUOM! Nämä ulkokalusteet on tarkoitettu vain yksityiskäyttöön.
- Lue käyttöohje huolellisesti ennen kokoamista.

HOITO-OHJE

JAUHEMAALATTU TERÄS

Jos maalipinta naarmuuntuu tai vaurioituu, se on käsiteltävä heti ruostumisen estämiseksi. Käsittele maalipinnan naarmut/vauriot poistamalla mahdollinen ruoste ja/tai irtonainen maali hiomapaperilla. Maalaa tämän jälkeen metallille tarkoitettulla, oikean värisellä ruostesuojausmaalilla. Noudata aina maalipakkauksessa näkyvää käyttöohjetta.

TEXTILENE

Textilene – huuhtelee ja pyyhi kerran kuukaudessa. Jos kudος on erittäin likainen esimerkiksi siitepölyn vuoksi tai siinä on kuraa, harjaa irtonainen lika pois ja huuhtelee puhtaaksi puutarhaletkulla. Käytä pehmeää harjaa ja mietoa puhdistusainetta, esimerkiksi pesuaineen ja veden seosta.

KEINOROTTINKI

- Keinorottingista valmistettujen kalusteiden hoidoksi riittää pelkkä säännöllinen puhdistaminen. Pyyhi roiskeet, lika, siitepöly ja vastaavat pois kalusteista.
- Pyyhi kahvi-, punaviini- ja rasvatahrat heti pois, jotta ne eivät aiheuta värjäymiä rottinkiin.
- Käytä mietoa saippuavettä. Pyyhi puhtaaksi tai huuhtelee puutarhaletkulla.
- Älä aseta kattilan, palavan savukkeen tai grillausvarusteiden kaltaisia kuumia esineitä suoraan kalusteille.
- Kun kalusteita ei käytetä, suojaa ne auringonpaisteelta ja kosteudelta peitteellä tai siirtämällä ne katoksen alle, jotta ne eivät likaannu ja haalistu.

SÄILYTTÄMINEN

- Kun kalusteita ei käytetä, suojaa ne auringonpaisteelta ja kosteudelta peitteellä tai siirtämällä ne katoksen alle, jotta ne eivät likaannu ja haalistu.
- Kalusteita on säilytettävä talvella sisätiloissa viileässä eikä liian kuivassa paikassa esimerkiksi autotallissa tai varastossa.
- Jos niitä säilytetään kalustepeitteen alla, ilman täytyy päästä kiertämään kunnolla peitteen alakulman alta.
- Puhdista kalusteet aina ennen niiden asettamista talvisäilytykseen.

REKLAMAATIO-OIKEUS

Voimassaolevan lainsäädännön mukaan reklamaatio on tehtävä toimittamalla tuote ostopaikkaan. Alkuperäinen kuitti on esitettävä. Jos tuotetta on käytetty muuhun kuin sen käyttötarkoitukseen tai käyttöohjetta ei ole noudatettu, käyttäjä on vastuussa mahdollisista vahingoista. Tällöin reklamaatio-oikeus ei ole voimassa.

HUOMIO! Nämä ulkokalusteet on tarkoitettu vain yksityiseen käyttöön esimerkiksi yksityisasuntojen puutarhoissa, terasseilla ja parvekkeilla. Niitä ei ole tarkoitettu käytettäväksi yleisillä alueilla. Kuluttajansuojalakiin perustuvan suojan voimassaolo edellyttää, että tätä ohjetta noudatetaan.

ASSEMBLY INSTRUCTION / MONTERINGSANVISNING / INSTALLATIONSANWEISUNGEN / KOKOAMINEN

TIP!

- For easier assembly and maximum stability, do not tighten the screws until the furniture is fully assembled. If screws are tightened too tightly immediately, you may have difficulties tightening the other screws.
- Read through all the assembly instructions before assembly.
- Before starting assembly: Remove all parts from the packaging and sort them as described in the section PARTS on page 13.
- If the outdoor furniture is not complete after careful checking, please contact Rusta's Customer Service.

TIPS!

- För lättare montering och maximal stabilitet, vänta med att dra åt skruvarna tills möbelen är färdigmonterad. Dras skruvarna åt för hårt direkt kan det uppstå svårigheter med att fästa övriga skruvar.
- Läs igenom hela monteringsanvisningen innan montering påbörjas.
- Innan montering påbörjas: Ta ut alla delar ur förpackningen och sortera dem med hjälp av avsnittet DELAR på sida 13.
- Skulle utemöbelen trots noggrann kontroll inte vara komplett, ber vi dig att kontakta Rustas kundtjänst.

TIPS!

- For å forenkle monteringen og oppnå maksimal stabilitet bør du vente med å stramme skruene til møblene er ferdig monterte. Hvis skruene strammes for mye for tidlig, kan det bli vanskelig å feste de andre skruene.
- Les gjennom hele monteringsveiledningen før du begynner å montere.
- Før du begynner å montere: Ta ut alle delene av pakken og sorter dem ved hjelp av avsnittet DELER på side 13.
- Hvis utemøblene til tross for grundig kontroll ikke skulle være komplette, ber vi deg om å kontakte Rustas kundeservice.

TIPPS!


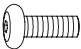

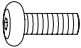
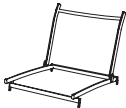



- Um den Zusammenbau zu erleichtern und größtmögliche Stabilität zu gewährleisten, solltest du mit dem Festziehen der Schrauben warten, bis das Möbelstück vollständig montiert ist. Wenn die Schrauben unmittelbar zu fest angezogen werden, kann es zu Schwierigkeiten beim Befestigen der anderen Schrauben kommen.
- Bitte lies vor der Montage die gesamte Gebrauchsanweisung.
- Vor der Montage: Nimm alle Teile aus der Verpackung und sortiere sie entsprechend des Abschnitts TEILE auf Seite 13.
- Sollten die Gartenmöbel trotz sorgfältiger Kontrolle nicht komplett sein, wendest du dich bitte den Kundendienst von Rusta.

VINKKI!

- Asennuksen helpottamiseksi ja hyvän vakauden varmistamiseksi kiristä ruuvit vasta sitten kun kaluste on kokonaan koottu. Jos kiristät ruuvit heti liiantuokalle, muiden ruuvien kiinnittäminen voi olla vaikeaa.
- Lue kokoamisohejeet kokonaan, ennen kuin aloitat kokoamisen.
- Ennen kokoamisen aloittamista: Poista kaikki osat pakkauksesta. Lajittele ne sivulla 13 olevan OSAT-kappaleen avulla.
- Jos ulkokalusteen osia huolellisesta tarkastamisesta huolimatta puuttuu, ota yhteyttä Rustan asiakaspalveluun.

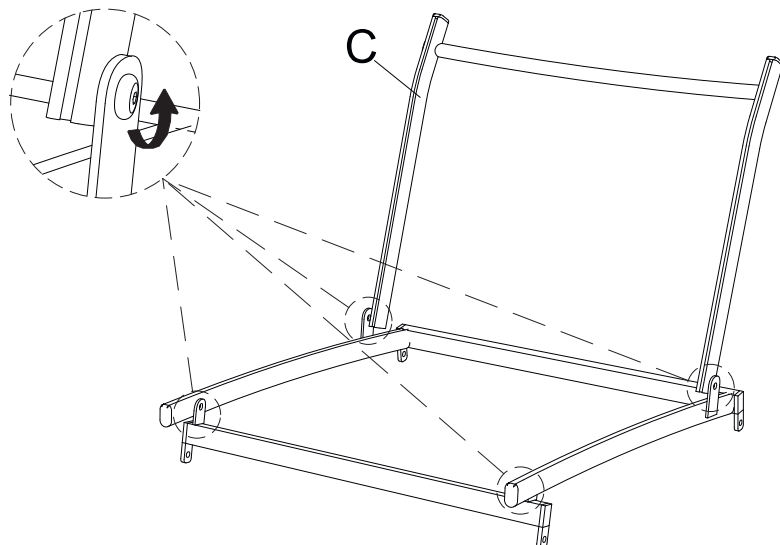
PARTS / DELAR / DELER / TEILE / OSAT

ARMCHAIR / FÅTÖLJ / LENESTOL / SESSEL / LEPOTUOLI

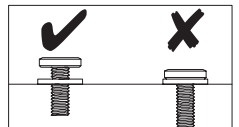
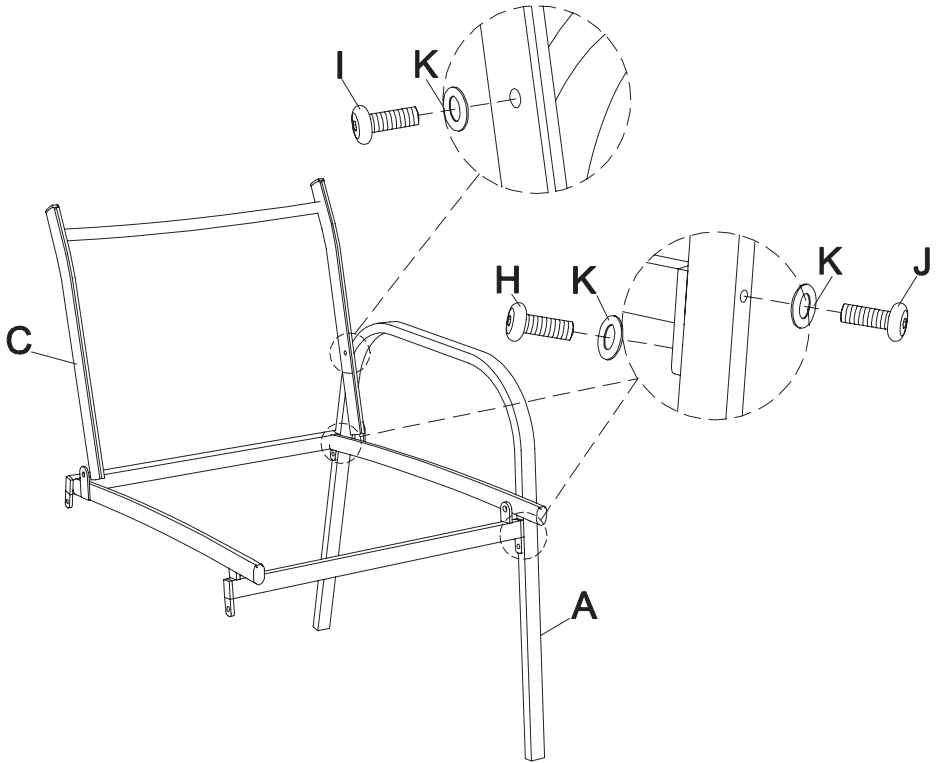
A		x1	I	 M6*25	x2
B		x1	J	 M6*35	x4
C		x1	K		x10
H	 M6*15	x4	L		x1

1

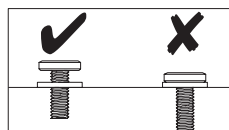
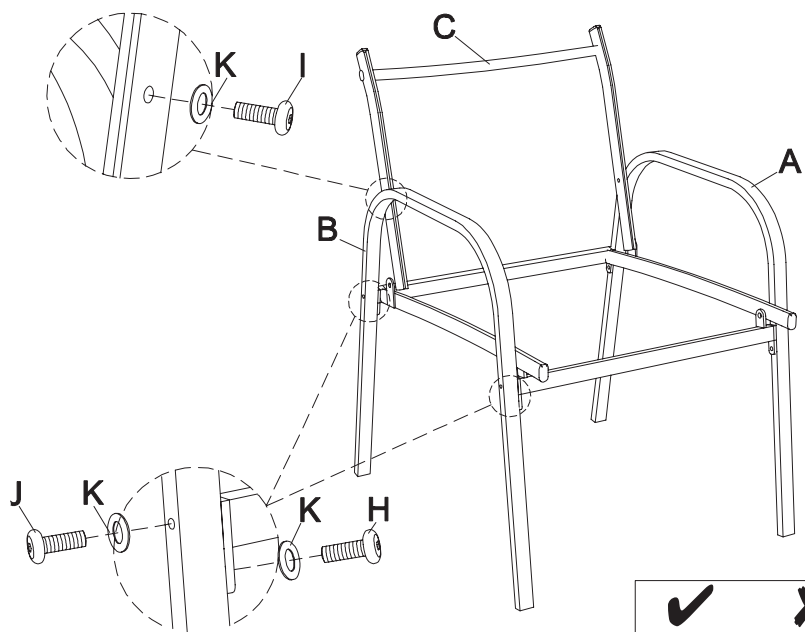
Loosen all screws before installation. / Lossa alla skruvar före installation. /
Løsne alle skruene før montering. / Vor der Montage alle Schrauben lösen. /
Avaa kaikki ruuvit ennen asentamista.



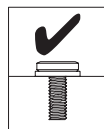
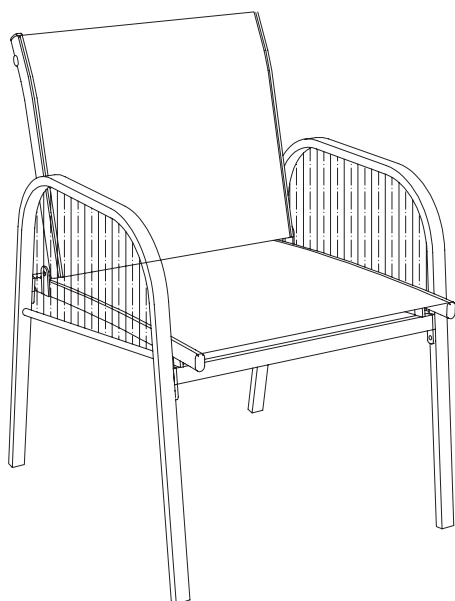
2



3


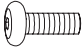

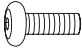
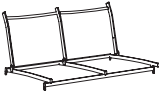

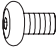



4

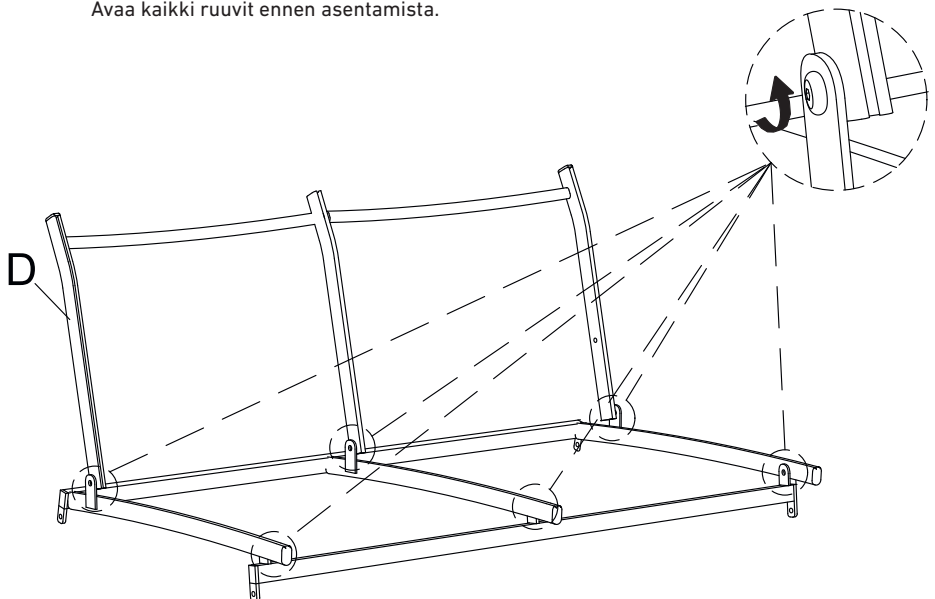


PARTS / DELAR / DELER / TEILE / OSAT

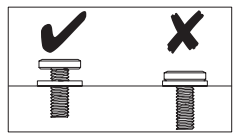
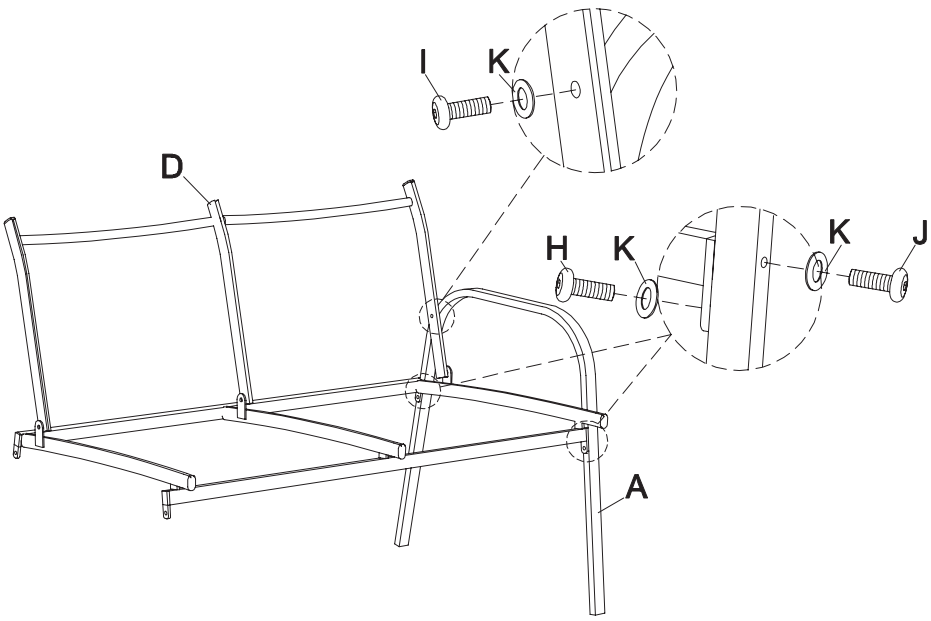
DOUBLE SOFA / SOFFA / SOFA / SOHVA

A		x1	I		x2
B		x1	J		x4
D		x1	K		x10
H		x4	L		x1
		M6*15			

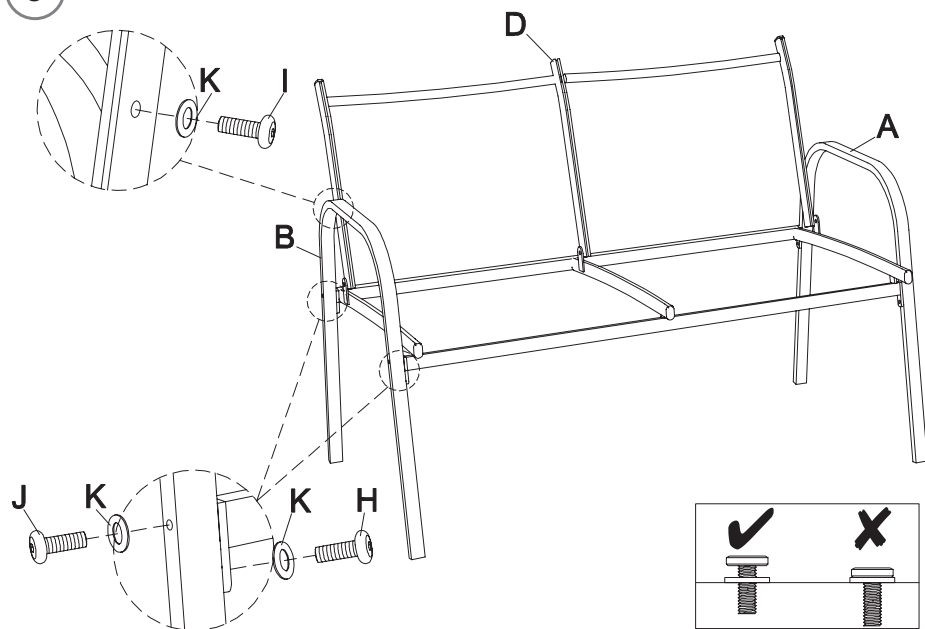
- 1** Loosen all screws before installation. / Lossa alla skruvar före installation. / Lösne alle skruene før montering. / Vor der Montage alle Schrauben lösen. / Avaa kaikki ruuvit ennen asentamista.



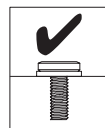
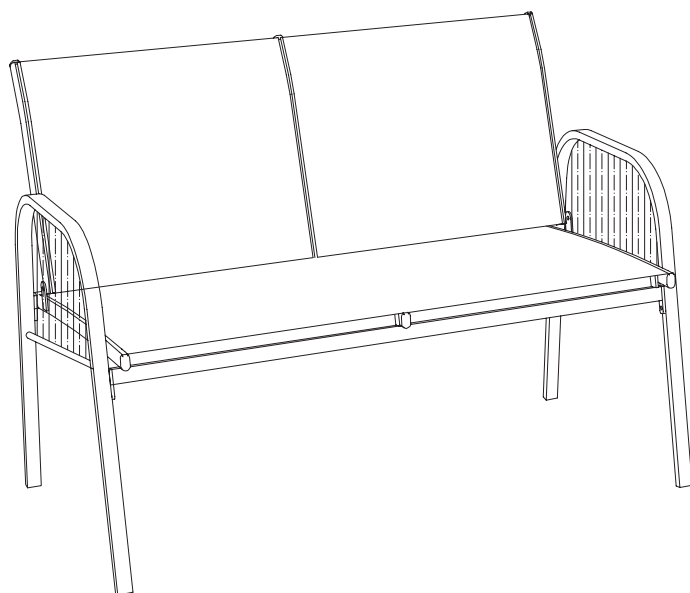
2



3






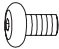


4

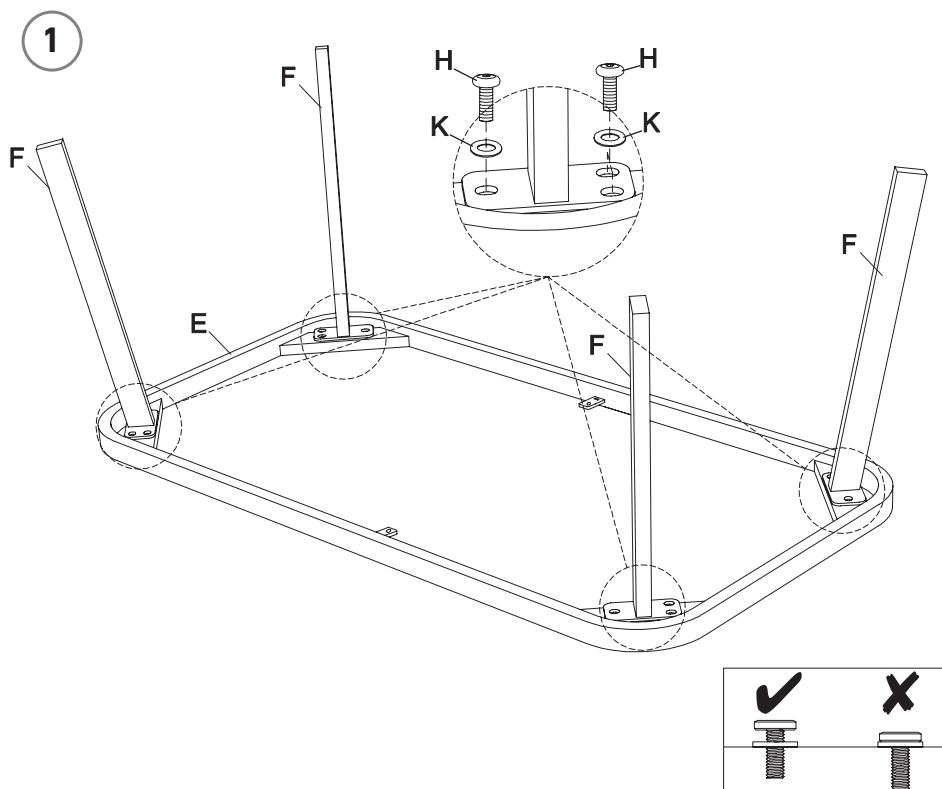


PARTS / DELAR / DELER / TEILE / OSAT

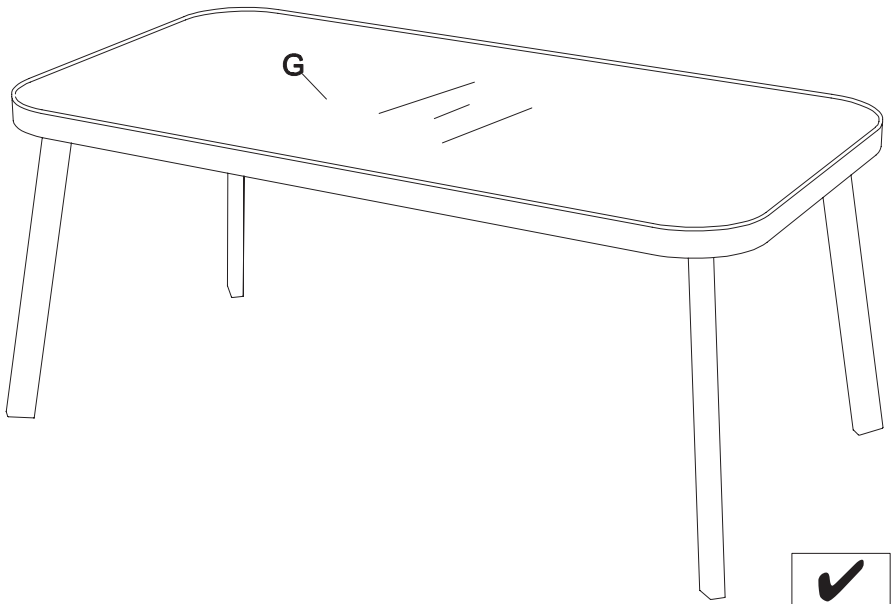
TABLE / BORD / TISCH / PÖYTÄ

E		x1
F		x4
G		x1

H		x12
	M6*15	
K		12
L		x 1



2



NOTES / ANTECKNINGAR / NOTATER / NOTIZEN / MUISTIINPANOJA

A series of horizontal dotted lines for writing notes, spanning the width of the page.



ENG

Customer Service Rusta
Consumer contact:
Website:
E-mail:

Rusta Customer Service, Box 5064, 194 05 Upplands Väsby, SWEDEN
www.rusta.com
customerservice@rusta.com

SE

Rustas kundtjänst
Konsumentkontakt:
Hemsida:
E-post:

Rusta Kundtjänst, Box 5064, 194 05 Upplands Väsby, SVERIGE
www.rusta.com
customerservice@rusta.com

NO

Rustas kundtjeneste
Forbrukerkontakt:
Hjemmesida:
E-post:

Rusta Kundtjeneste, Box 5064, 194 05 Upplands Väsby, SVERIGE
www.rusta.com
customerservice@rusta.com

DE

Kundenservice Rusta
Kundenkontakt:
Website:
E-mail:

Kundenservice Rusta, Box 5064, 194 05 Upplands Väsby, SCHWEDEN
www.rusta.com
customerservice@rusta.com

FI

Rustan asiakaspalvelu
Kuluttajapalvelu:
Sivusto:
Sähköposti:

Kuluttajapalvelu Rusta, Box 5064, 194 05 Upplands Väsby, RUOTSI
www.rusta.com
customerservice@rusta.com