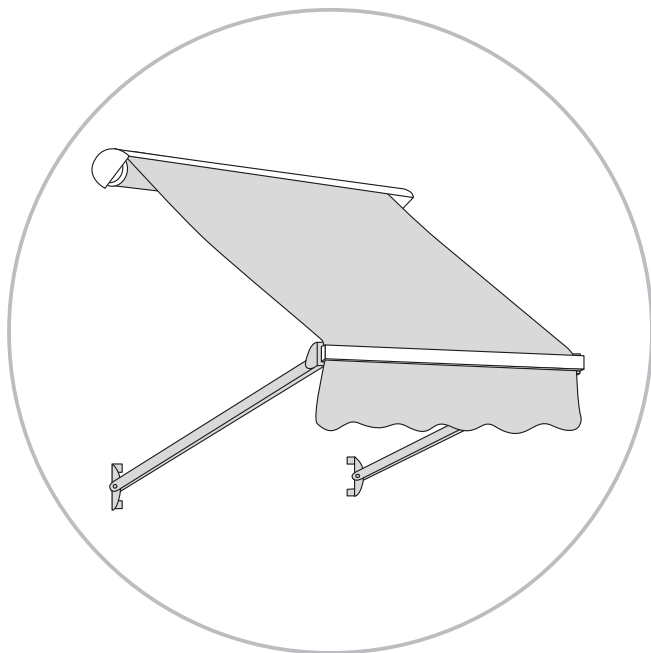


Window awning

Fönstermarkis / Vindusmarkise /
Fenstermarkise / Ikkunamarkiisi



97 x 70 cm

117 x 70 cm

137 x 70 cm

157 x 70 cm

197 x 70 cm



ENG

SE

NO

DE

FI



Thank you for choosing to purchase a product from Rusta!



Read through the entire manual before installation and use!

Window awning

Read the user manual carefully to make sure that the product is assembled, used and maintained correctly, as described in the instructions in this user manual. Keep the user manual for future reference.

SAFETY INSTRUCTIONS

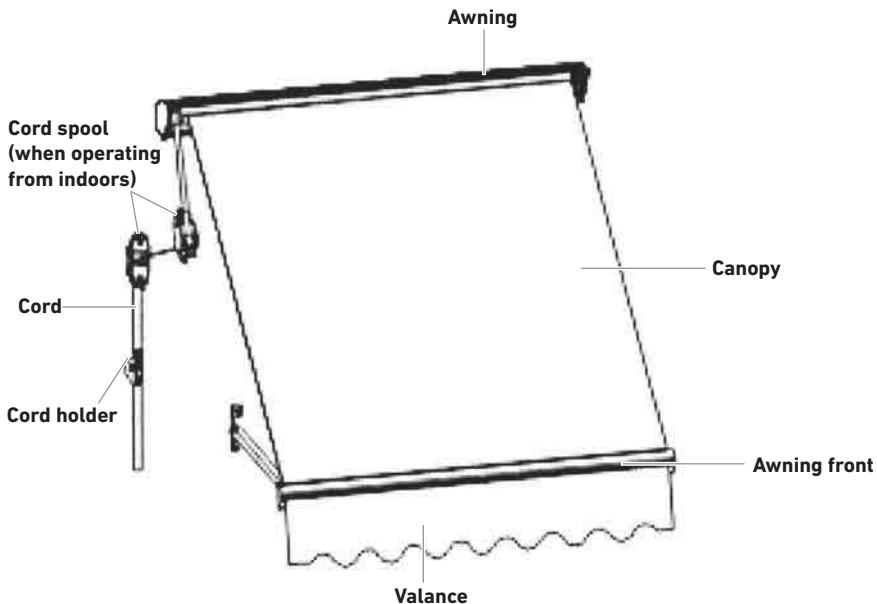
- Carefully follow the safety and assembly instructions and save the user's manual for future use.
- The awning is mounted on the wall of a home and extended using the rope. The awning canopy provides protection from the sun and privacy, and is not intended for use as rain cover. The awning is intended for private use.
- Do not use the awning if it is damaged in any way.
- Technical skills are required for installation of the awning. Do not install the awning yourself if you are uncertain as to how the awning can be installed in the place where you intend to install it, if you do not understand the user's manual or parts thereof, if you do not have the necessary tools or if you do not have the necessary skills. Contact a qualified installer for assistance.
- Keep children and pets at a safe distance when you install and adjust the awning.
- Make sure that your hands are clean when you install the awning otherwise the canopy and the frame can become dirty.
- Using the awning when there is frost can damage the awning.
- The awning must be fully rolled in when it rains or in strong wind.
- Climbing on the awning and hanging objects from the awning are prohibited.
- Do not place any kind of fire under the awning.



WARNING!






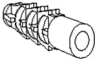


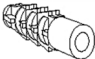

If these instructions are not followed, an accident may lead to serious personal injury or property damage.

DESCRIPTION



PRODUCT OVERVIEW

- Make sure that all the parts were included in the package and that they are not damaged. Do not install the awning if any parts are missing or damaged. Contact your retailer.
- **NOTE!** The bolts for wall mounting are not included. Consult with a professional to determine which bolts are suitable for your wall.

Part	Picture	Number	Part	Picture	Number
Awning		1 pce	5. Washer		10 pcs
1. Cord holder		1 pce	6. Screw		10 pcs
2. Cord spool		2 pcs	7. Anchor		4 pcs
3. Wall mount		2 pcs	8. Screw		4 pcs
4. Anchor		10 pcs	9. Pipe		1 pce

ASSEMBLY

- The following tools are required for installation (not included):



Measuring tape



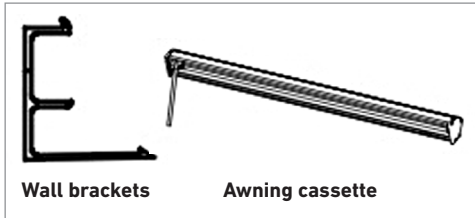
Philips screwdriver



Level



Drill



Wall brackets

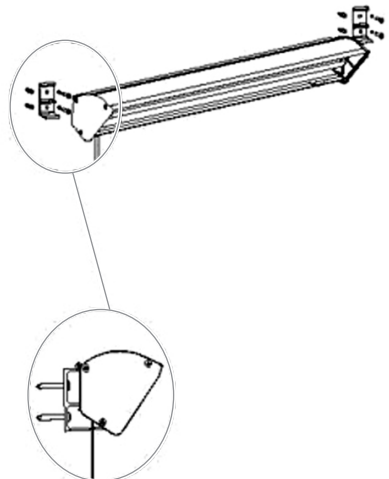
Awning cassette

1

Determine the height and mark a line on the wall using a spirit level. The line marks the top edge of the wall brackets. It is essential that line is straight.

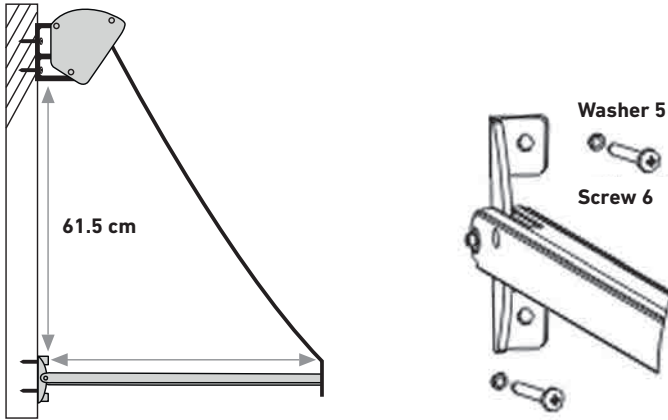
2

- Make sure that the awning's cord is positioned in the left side seen from the front of the awning cassette. It is important that the wall bracket is positioned on the wall so that the awning's cord can easily run through the hole in the wall bracket.
- Fasten the wall brackets on the wall with bolts that are suitable for your wall (not included).
- Mount the awning cassette on the wall brackets by hanging the awning cassette on the upper part of the respective wall bracket and then pressing the cassette towards the wall until an audible click is heard.



3

- The distance between the underside of the wall brackets and the upper attachment point of the arms should be 61.5 cm.
- Fasten the arms on the wall with screw 6 and washer 5.
- Use anchor 4 for installation in solid concrete walls or brick.

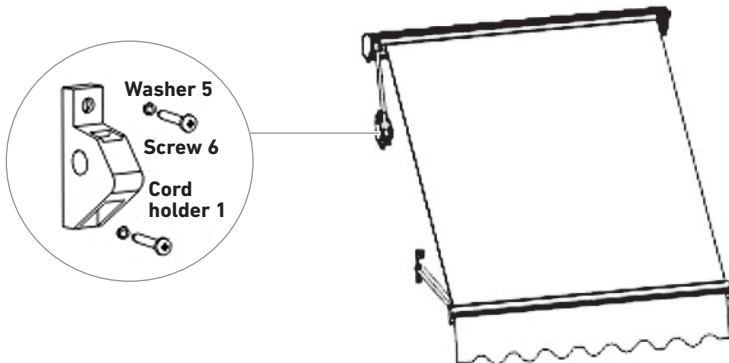


4

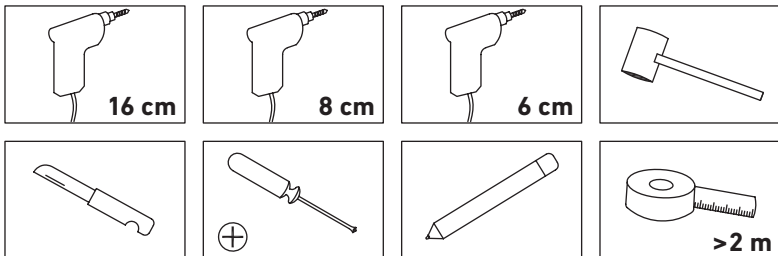
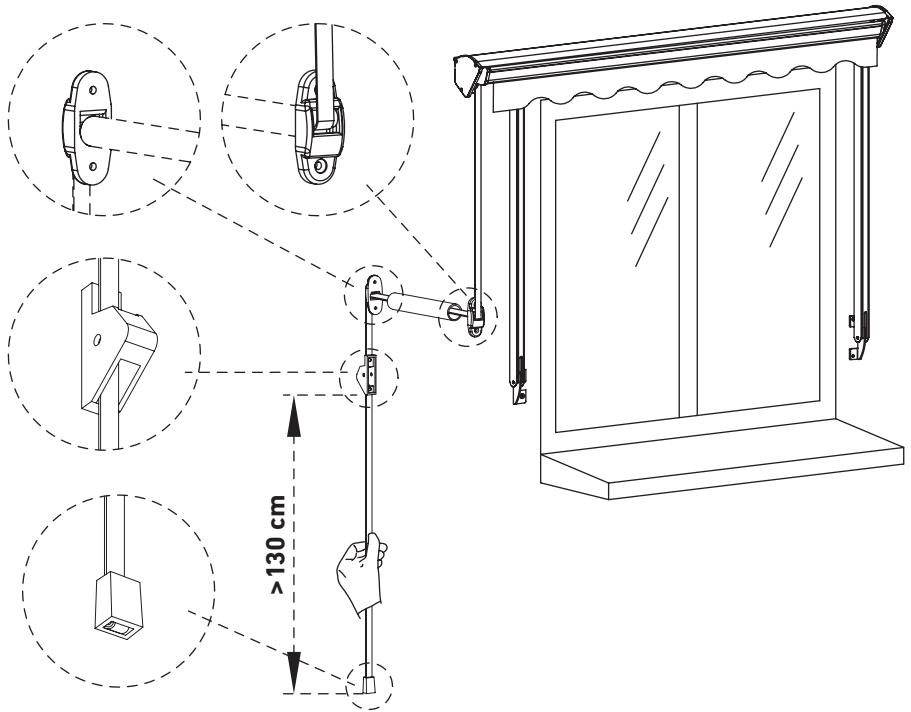
The cord holder can be mounted on the inside or outside of the wall. If you want the cord holder on the outside of the wall, follow step 4A. If you want the cord on the inside of the wall, follow step 4B.

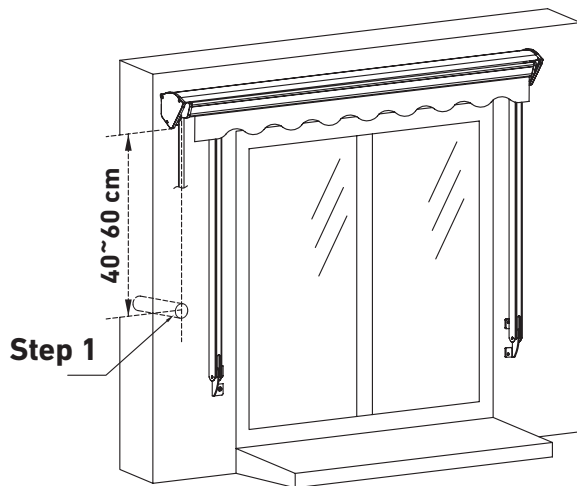
4A – OUTSIDE OF THE WALL

- The cord holder is mounted plumb on the wall directly below the cord hole in the wall mount so that the cord runs straight downwards.
- Mount the cord holder with screw 6 and washer 5.
- Use anchor 4 for installation in solid concrete walls or brick.

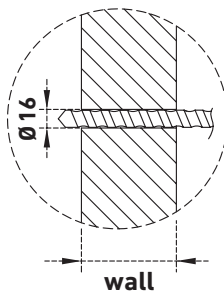
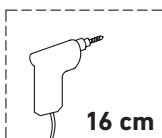


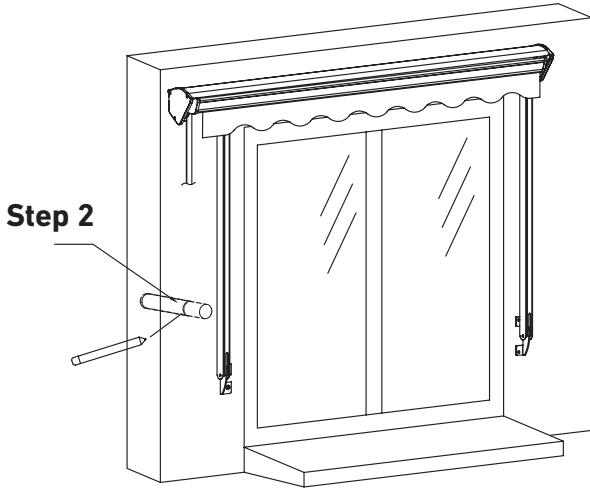
HOW THE STRING IS SUPPOSED TO BE THREADED THROUGH THE CORD HOLDER/CORD SPOOL



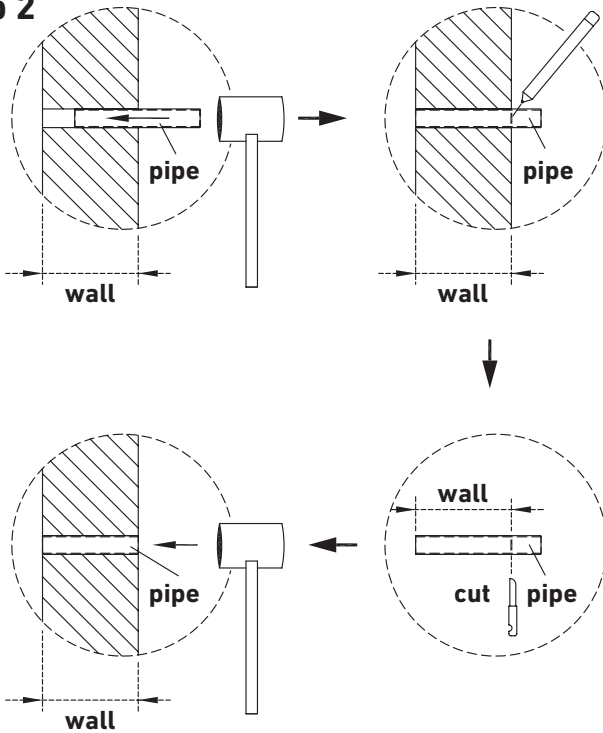


Step 1

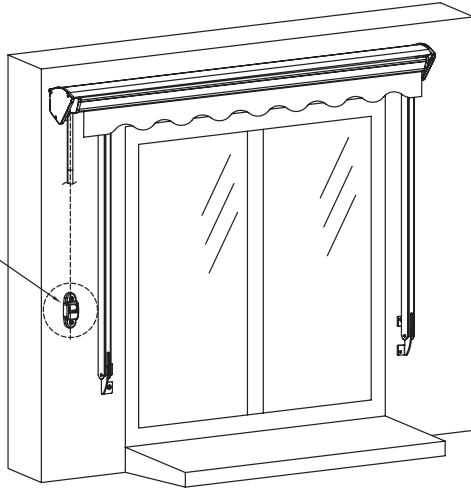




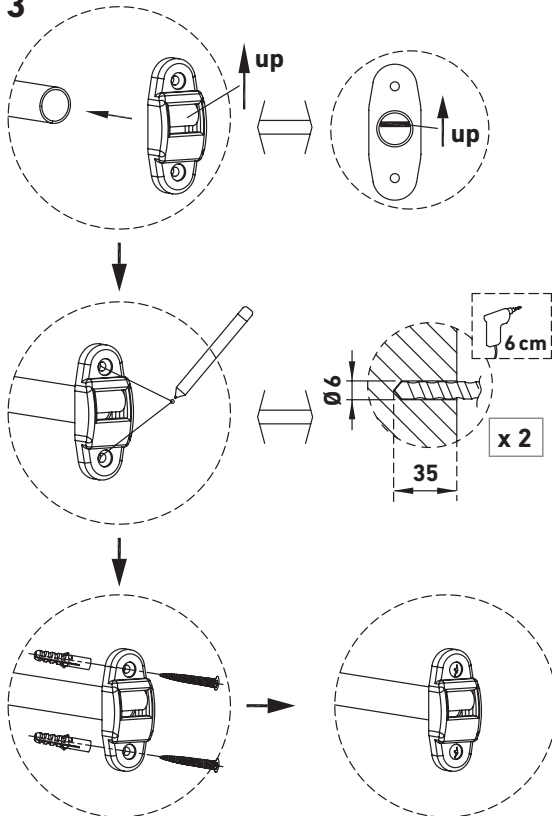
Step 2

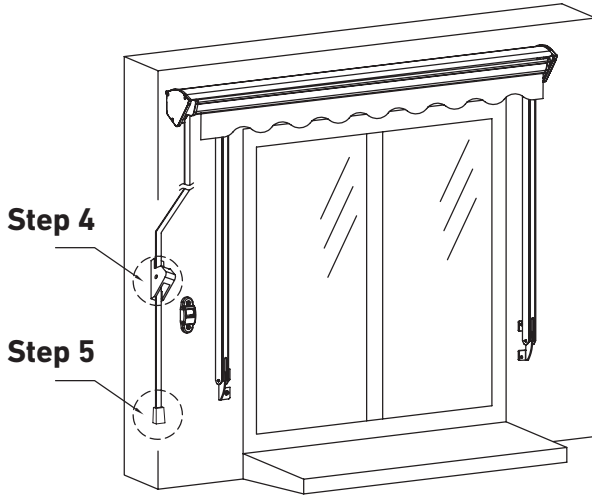


Step 3

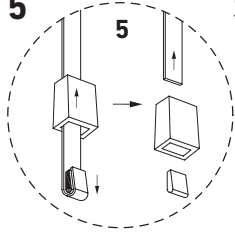


Step 3

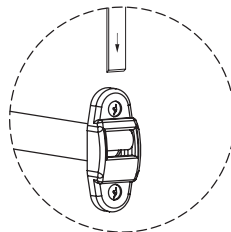
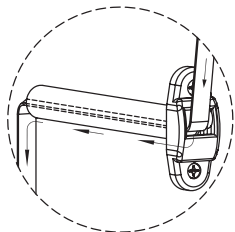
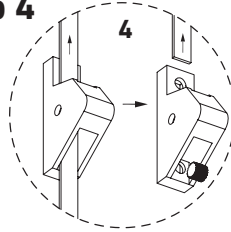




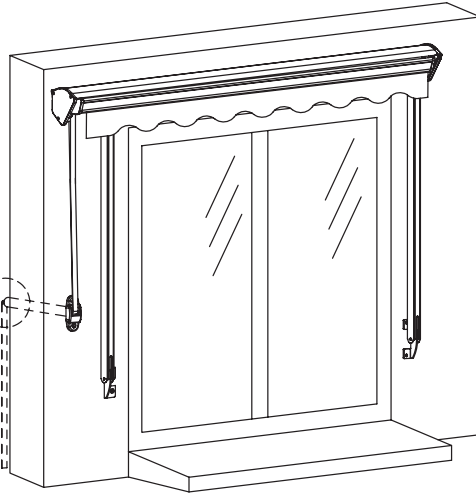
Step 5



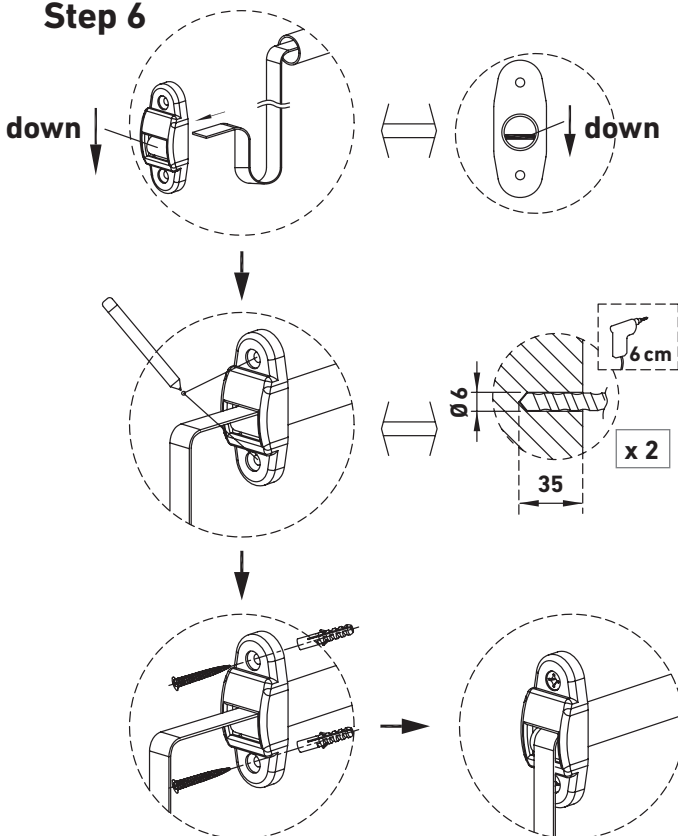
Step 4

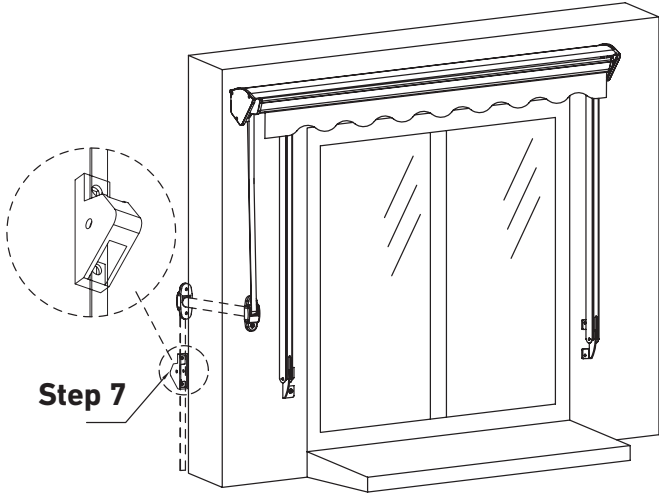


Step 6

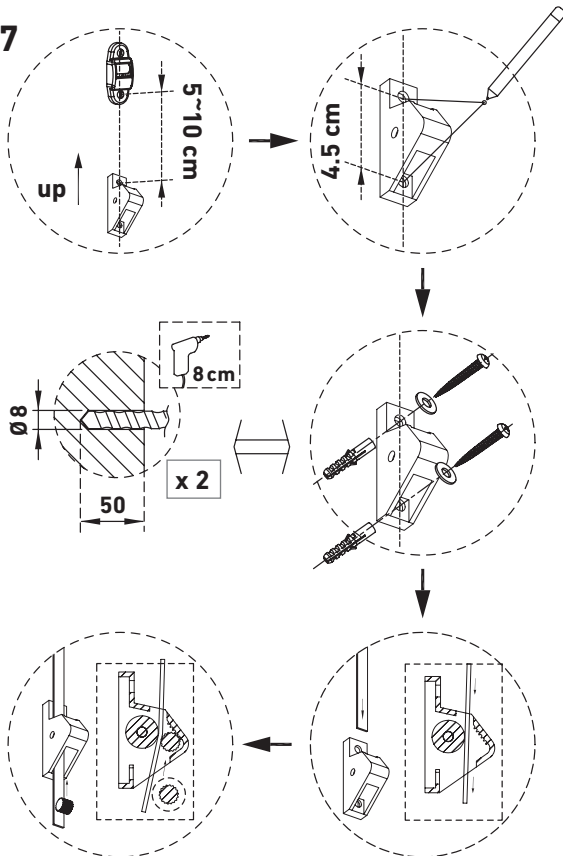


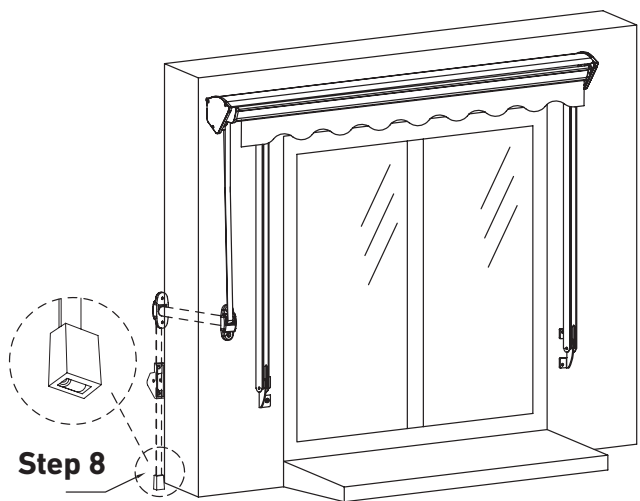
Step 6



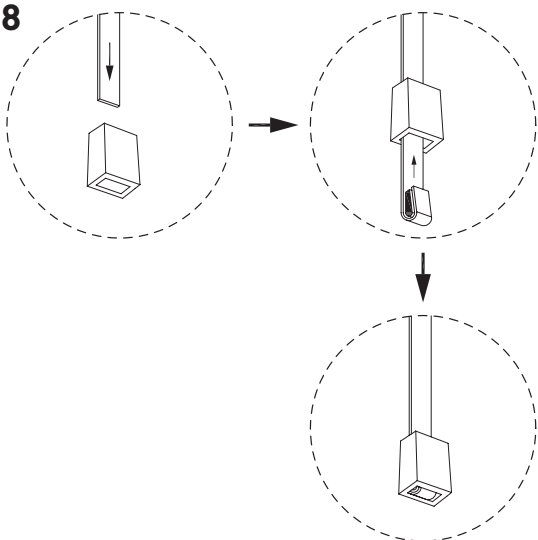


Step 7



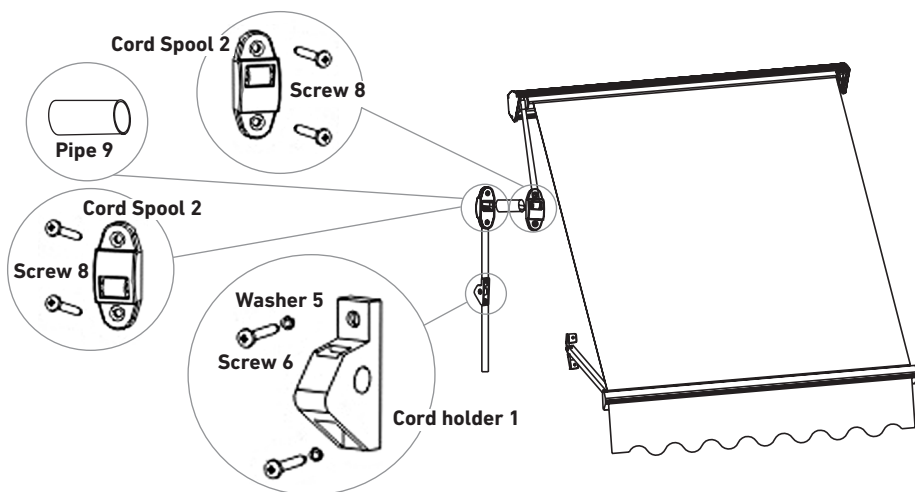


Step 8



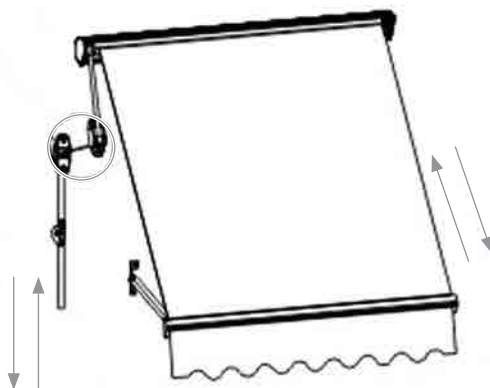
4B – INSIDE OF THE WALL

- Use a drill bit that is suitable for your wall with a diameter of 16 mm. Drill a hole through the wall directly below the cord hole in the awning cassette.
- Place the pipe 9 in the drilled hole. If necessary, cut the pipe to the right length. If the pipe is too short, a common conduit can be used, consult a specialist for help.
- Mount a cord spool 2 on each side of the hole with screw 8. Use anchor 7 for installation in solid concrete walls or brick.
- Mount the cord holder 1 on the inside of the wall directly below the cord wheel with screw 6 and washer 5. Use anchor 4 for installation in solid concrete walls or brick.



5

The awning is extended by releasing the cord from the cord holder and then the awning is lowered to the desired position. The cord must always be taut and held against the wall in order for the locking mechanism in the cord holder to release. Continue to hold the cord taut until the desired position is reached. Then pull the cord towards you and ease up on the tension so that the cord holder locks the cord in the desired position.



The awning's valance can be easily removed sideways if you prefer the awning without it.

MAINTENANCE

- Regular maintenance is important for safety purposes and for extending the service life of the awning.
- Avoid stains on the awning. The awning should be clean and dry when retracted. If it is retracted while it is wet, it should be extended as soon as possible in order to allow it to dry.
- Check regularly to ensure that the wall brackets are securely fastened.
- Inspect the screws and nuts twice per year. Tighten them if they are loose.
- Do not use the awning if it is damaged or if it is not properly fastened. Contact an authorised technician for repairs.
- Under normal circumstances it is not necessary to lubricate the moving parts of the awning.
If lubrication is necessary, petroleum based lubricants may not be used.
- When lubricating, use a spray nozzle with tube. Thoroughly lubricate the area between the end of the supporting bar and the bracket. Avoid spraying the awning canopy.

CLEANING

- Dust and dirt accumulate on the frame over time. Therefore, it is important to clean the awning regularly to maintain an attractive appearance.
- A gentle spray cleaner or a mixture of water and cleanser can be used on the frame and then wiped clean.
- Carefully clean the canopy with a mild cleanser diluted with cold or lukewarm water. Do not use any alkaline or acidic cleansers. Only use natural soap. Let the canopy hang outdoors to dry completely. Do not use a hair dryer or another type of heated device for drying.
- Do not use high pressure washer for cleaning as this will damage the canopy's impregnation.

STORAGE

- Make sure that the canopy is dry before the awning is put in storage.
- If the awning will not be used for an extended time, we recommend removing it from the brackets and storing it in a suitable location. **NOTE! At least two adults are required for removal of the awning.**
- Fold the awning in completely.
- Fasten the arms of the awning so that they do not extend. The awning can be damaged if this happens. Use the safety belts which were used to tie the arms down on delivery.
- Store the awning in a dry and safe place where it is not accessible to children.

IMPORTANT INFORMATION ABOUT THE MATERIAL

- The awning canopy is made of acrylic. Rusta's acrylic canopy is thick, weather-resistant and treated with a water repellent. Creases in the material or even variations in colour may be perceptible when you unpack the awning. Both the creases and variations in colour are caused by pressure and will disappear when the canopy is hung.
- The acrylic canopy has a significantly longer life and better quality than awning canopies made of polyester and other common materials.

RIGHT OF COMPLAINT

By law the product must be returned to the place of purchase along with the original receipt in the event of a complaint. The user is liable for any damage to the product that is caused by not using the product for its intended purpose or by not following this user manual correctly. The right of complaint will not apply in these instances.



Tack för att du valt att köpa en produkt från Rusta!



Läs igenom hela bruksanvisningen innan montering och användning!

Fönstermarkis

Läs bruksanvisningen noggrant och se till att produkten installeras, används och underhålls på rätt sätt enligt instruktionerna. Spara bruksanvisningen för senare bruk.

SÄKERHETSANVISNINGAR

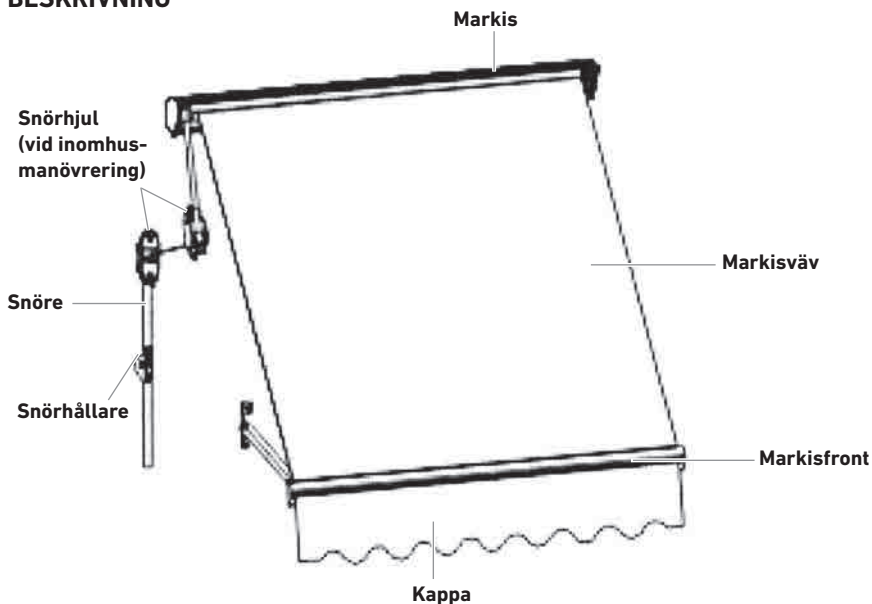
- Följ säkerhets- och monteringsanvisningarna noggrant och spara bruksanvisningen för framtida bruk.
- Fönstermarkiser monteras på husvägg och fälls ut med hjälp av ett snöre. Markisväven ger skydd mot solen och avskärmning och är inte avsedd att användas som regnskydd. Markisen är avsedd för privatbruk.
- Använd inte markisen om den på någon sätt är skadad.
- Det krävs tekniska kunskaper för att montera markisen. Montera inte markisen själv om du är osäker på om markisen kan monteras på platsen där du önskar, om du inte förstår bruksanvisningen eller delar av den, om du inte har nödvändiga verktyg eller om du inte har nödvändiga tekniska kunskaper. Kontakta behörig montör för att få hjälp.
- Håll barn och husdjur på avstånd när du monterar och justerar markisen.
- Se till att händerna är rena vid montering, annars kan duken och ramen bli smutsig.
- Användning vid frost kan skada markisen.
- Markisen måste rullas in helt när det regnar eller är stark vind.
- Det är förbjudet att klättra upp på markisen eller hänga upp saker i markisen.
- Placera inte öppen eld, t ex en grill, under markisen.



VARNING!






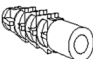




Om föreskriften inte efterföljs kan en olycka leda till allvarlig person- eller egendomsskada.

BESKRIVNING



PRODUKTÖVERSIKT

- Kontrollera att alla delar är med i förpackningen och att de inte är skadade. Montera inte markisen om någon del saknas eller är skadad, kontakta din återförsäljare.
- **OBS!** Bultar till väggfästena medföljer ej. Rådgör med fackman om vilka bultar som passar just din vägg.

Del	Bild	Antal	Del	Bild	Antal
Markis		x 1	5. Bricka		x 10
1. Snörhållare		x 1	6. Skruv		x 10
2. Snörhjul		x 2	7. Plugg		x 4
3. Väggfäste		x 2	8. Skruv		x 4
4. Plugg		x 10	9. Rör		x 1

MONTERING

- För montering behöver du följande verktyg (medföljer ej):



Måttband



Stjärnskruvmejsel



Vattenpass



Borrmaskin



Väggfäste

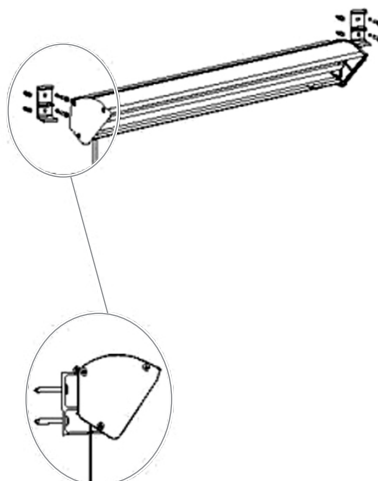
Markiskassett

1

- Bestäm höjden och markera en linje med hjälp av ett vattenpass. Linjen markerar väggfästernas överkant. Det är viktigt att linjen är rak.

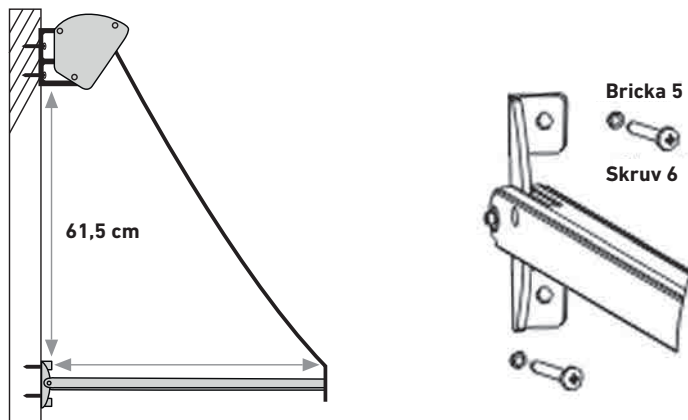
2

- Var uppmärksam på att markisens snöre sitter på markiskassetten vänstra sida sett framifrån. Det är viktigt att väggfästet placeras på väggen så att markisens snöre lätt kan löpa genom hålet i väggfästet.
- Skruva fast väggfästena i väggen med de bultar som är lämpliga för din vägg (medföljer ej).
- Montera markiskassetten i väggfästena genom att hänga markiskassetten på den övre delen av respektive väggfäste och därefter pressa ned kassetten mot väggen tills du hör ett klick.



3

- Avståndet mellan väggfästernas undersida och armarnas övre fästpunkt ska vara 61,5 cm.
- Montera fast armarna i väggen med skruv 6 och bricka 5.
- Vid montering i solid betongvägg eller tegel, använd plugg 4.

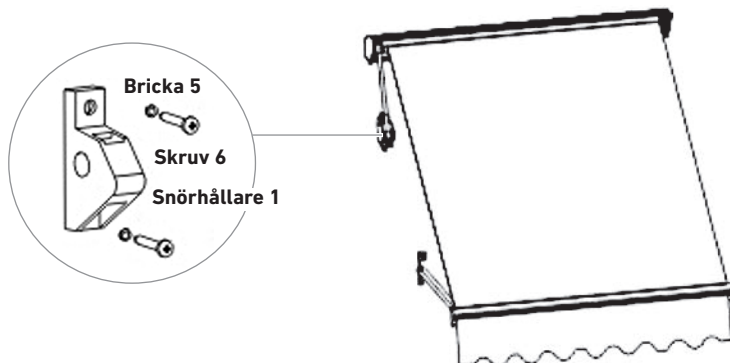


4

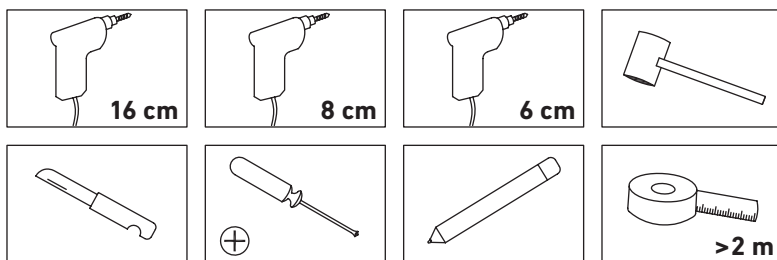
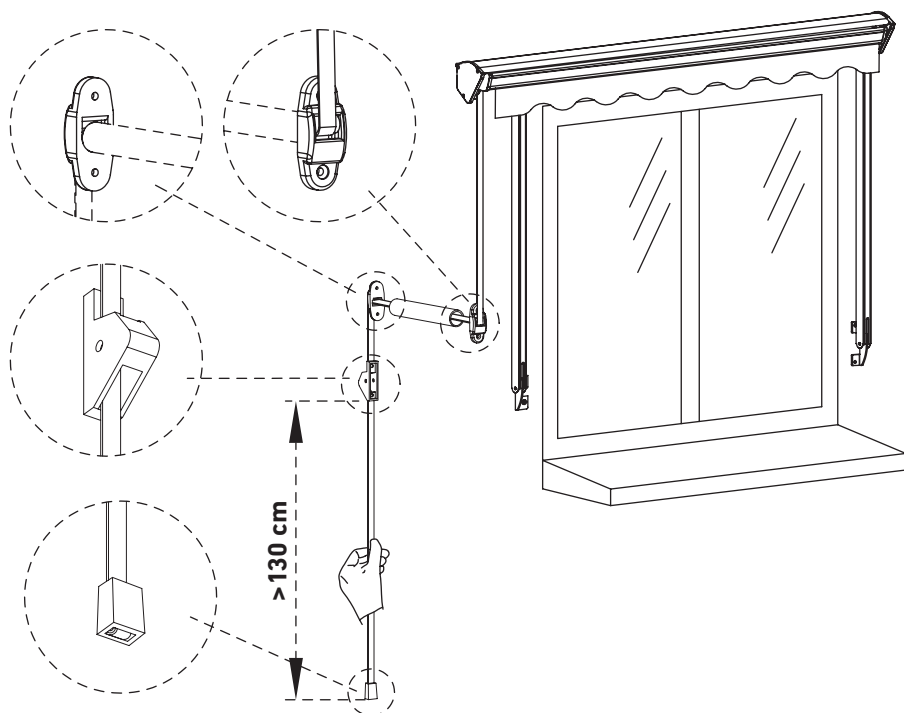
Snörhållaren kan monteras på väggens utsida eller insida. Om du vill ha snörhållaren på väggens utsida, följ steg 4A. Om du vill ha snöret på väggens insida, följ steg 4B.

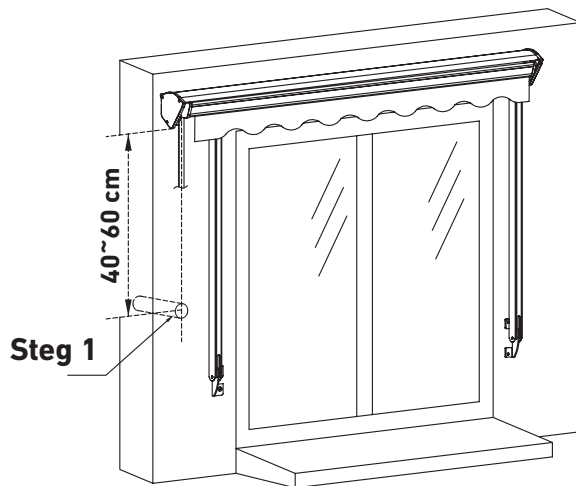
STEG 4A – VÄGGENS UTSIDA

- Snörhållaren monteras lodrätt på väggen rakt under snörhålet i väggfästen så att snöret löper rakt nedåt.
- Montera snörhållaren med skruv 6 och bricka 5.
- Vid montering i solid betongvägg eller tegel, använd plugg 4.

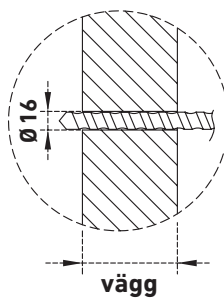
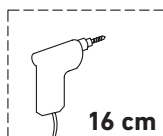


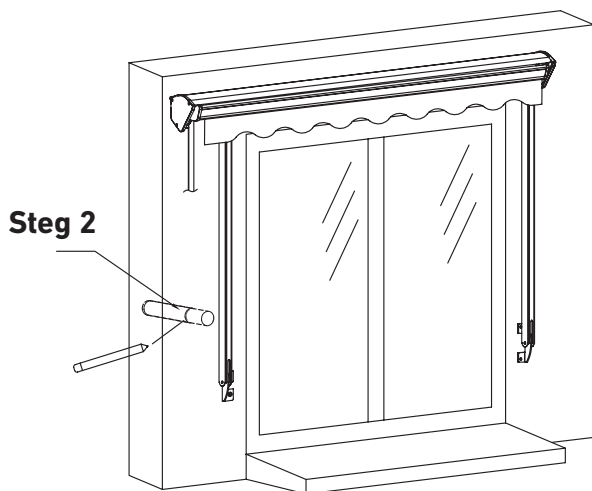
TRÄ SNÖRET GENOM SNÖRHÅLLAREN/SNÖRHJULET



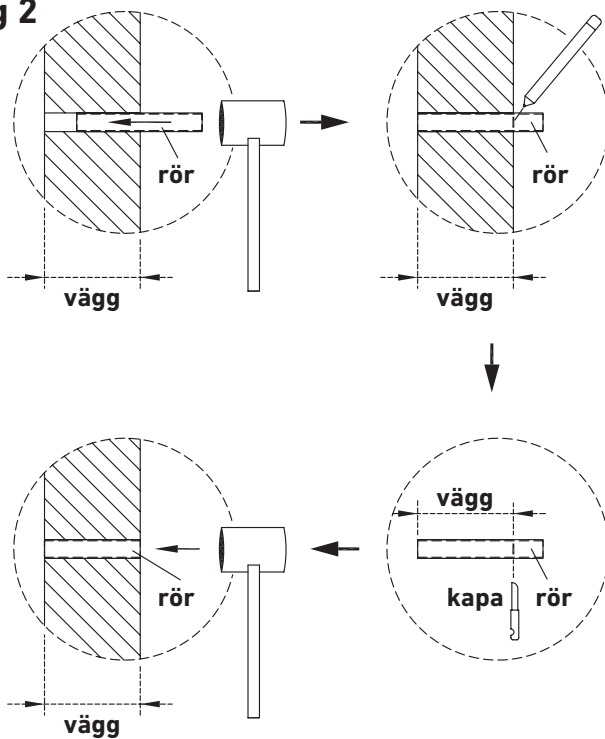


Step 1

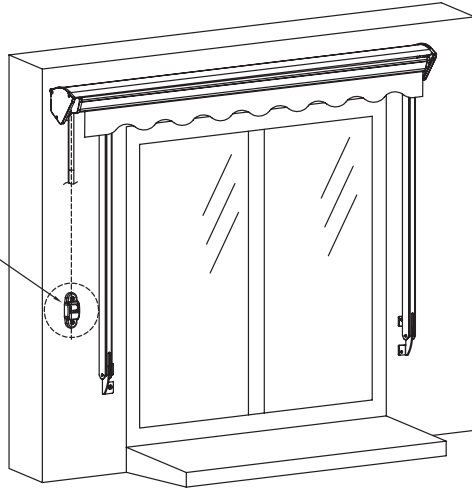




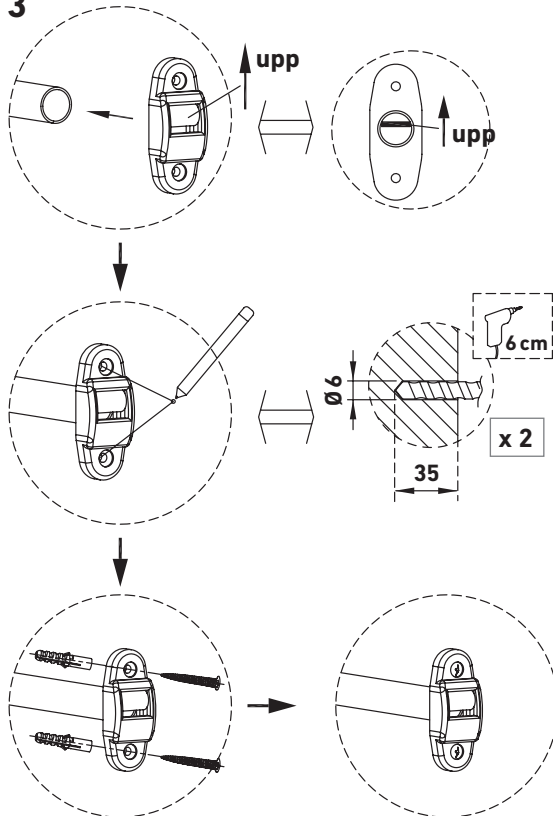
Steg 2

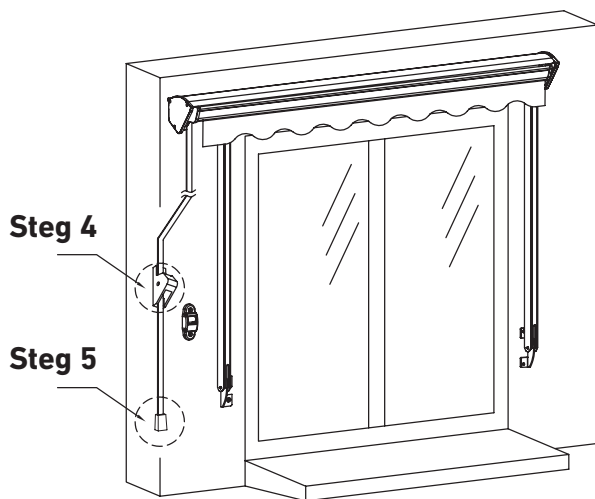
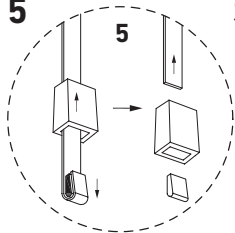
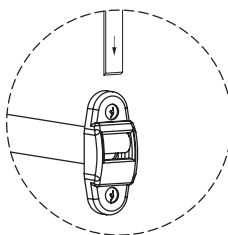
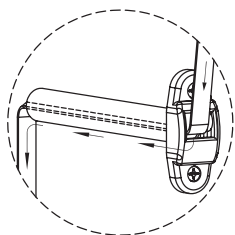
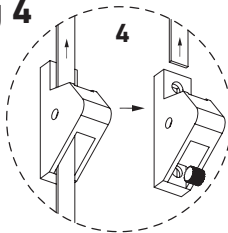


Step 3

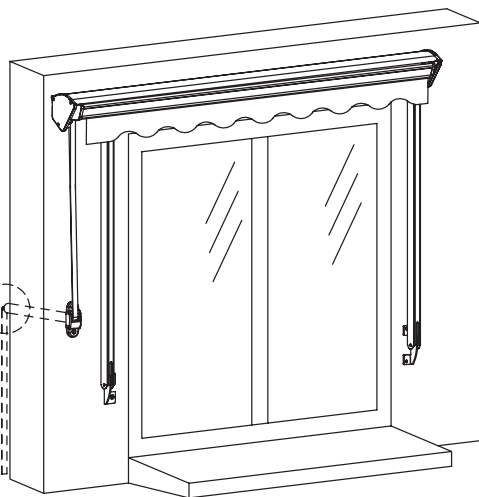


Step 3

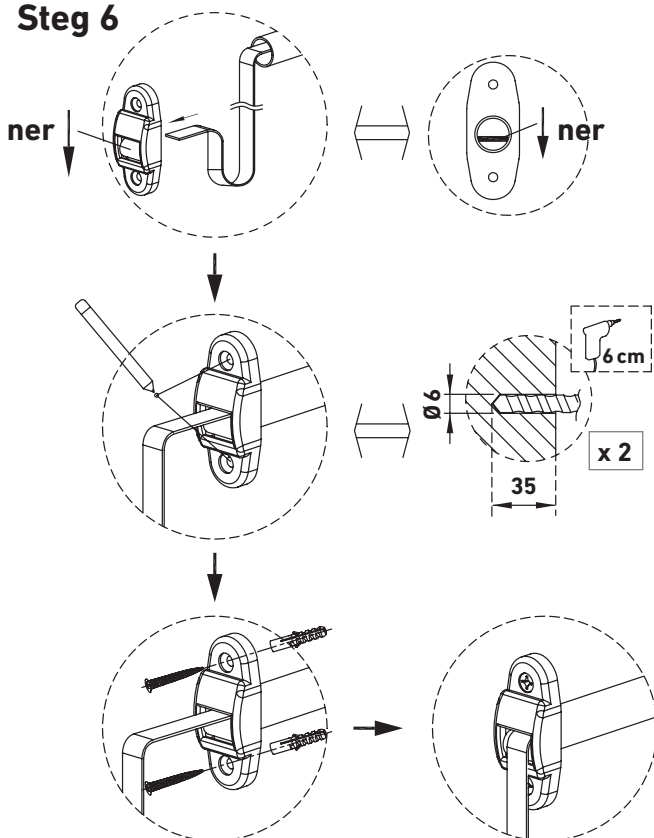


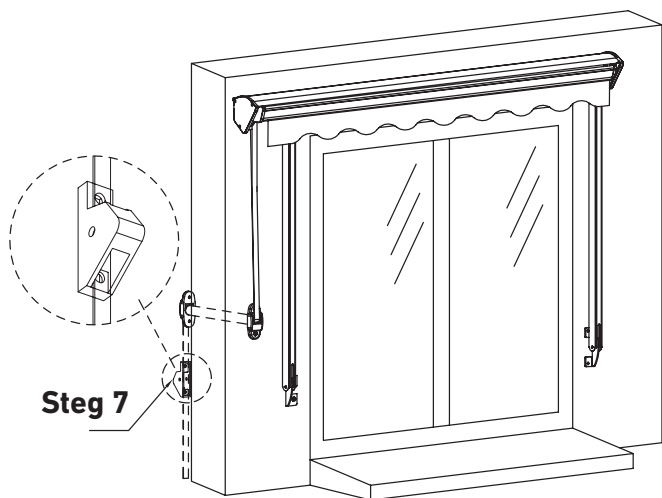
**Step 5****Step 4**

Step 6

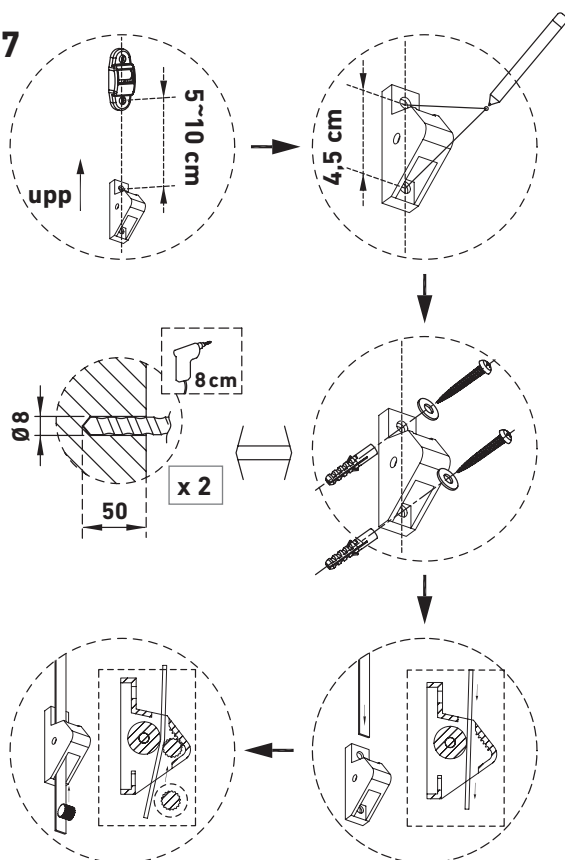


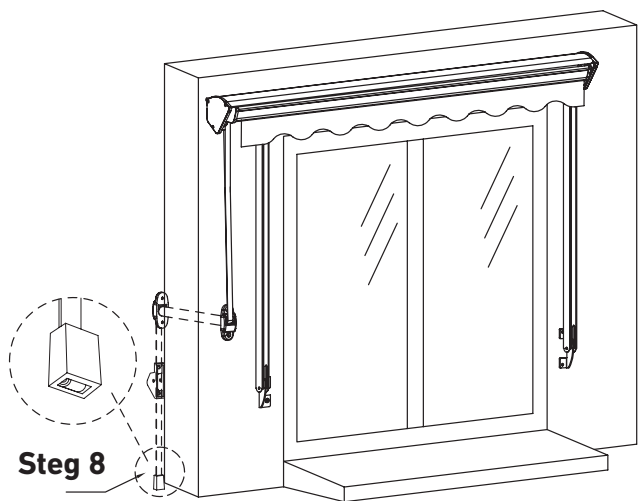
Step 6





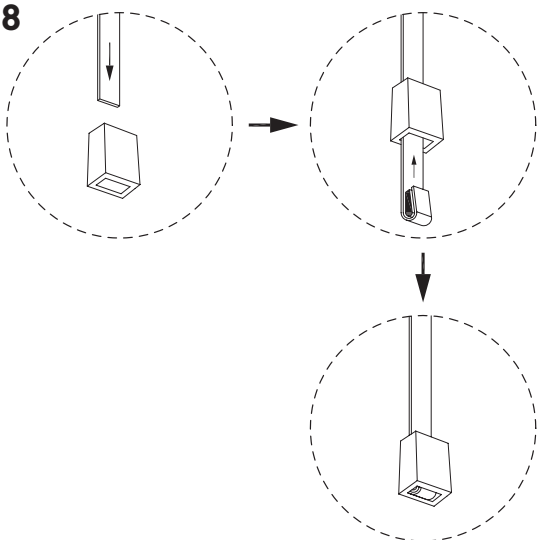
Step 7





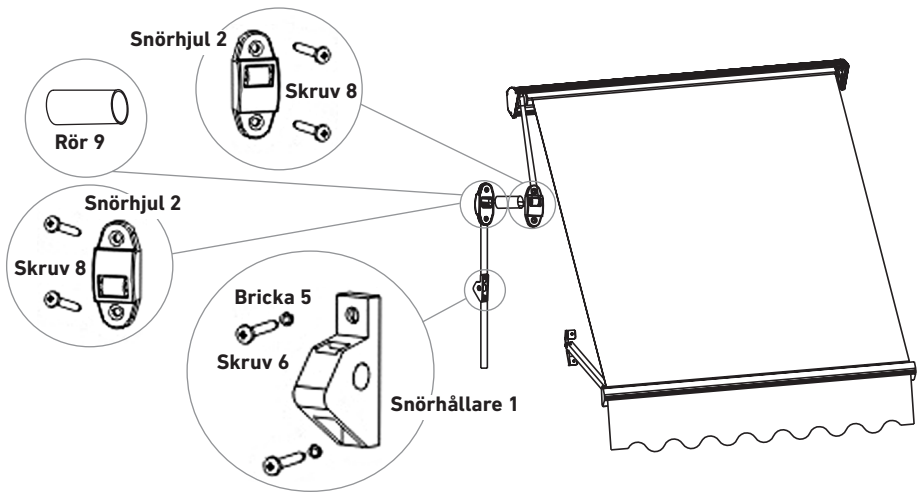
Step 8

Step 8



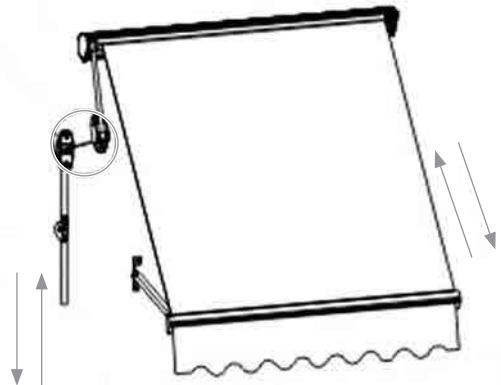
STEG 4B – VÄGGENS INSIDA

- Använd en borrarpassad för din vägg med en diameter av 16 mm. Borra ett hål genom väggen rakt under snörhålet på markiskassetten.
- Placera rör 9 i det borrarade hålet. Vid behov, kapa röret till rätt längd. Om röret är för kort kan ett vanligt VP-rör användas, kontakta fackman för hjälp.
- Montera ett snörhjul 2 på vardera sida om hålet med skruv 8. Vid montering i solid betongvägg eller tegel, använd plugg 7.
- Montera snörhållaren 1 på väggens insida rakt under snörhjulet med skruv 6 och bricka 5. Vid montering i solid betongvägg eller tegel, använd plugg 4.



5

Markisen rullas ut genom att snöret lossas från snörhållaren och markisen sänks ned till önskat läge. Snöret ska alltid vara spänt och hållas mot väggen för att låsningen i snörhållaren ska lossna. Fortsätt att hålla snöret spänt tills önskat läge uppnås. Dra därefter snöret mot dig och släpp efter för att snörhållaren ska låsa snöret i önskat läge.



Markiskappan kan enkelt dras av i sidled om du föredrar en markis utan kapp.

UNDERHÅLL

- Regelbundet underhåll är viktigt dels för att öka markisens livslängd och dels av säkerhetsskäl.
- Undvik fläckar på markisen. Markisen ska vara ren och torr när den rullas in. Om den måste rullas in i vått tillstånd, ska den så snart som möjligt rullas ut igen för att kunna torka.
- Undersök regelbundet att väggkonsolerna sitter fast.
- Undersök skruvar och muttrar två gånger om året. Dra åt dem om de är lösa.
- Använd inte markisen om den är skadad eller om den inte sitter fast ordentligt. Kontakta en behörig tekniker för reparation.
- Normalt är det inte nödvändigt att smörja markisens rörliga delar. Om smörjning är nödvändig, får inte bensinbaserade smörjmedel användas.
- Vid smörjning, använd ett spraymunstycke med rör. Smörj området mellan bärrörets ände och konsolen väl. Undvik att spraya på markisväven.

RENGÖRING

- Med tiden samlas det damm och smuts på ramen. Det är därför viktigt att regelbundet rengöra markisen föra att den ska se bra ut.
- Ett mildt sprayrengöringsmedel eller en blandning av vatten och rengöringsmedel kan användas på ramen som sedan torkas ren.
- Rengör försiktigt markisväven med ett mildt rengöringsmedel utspätt med kallt eller ljummet vatten. Använd inga alkaliska eller sura rengöringsmedel. Använd inte naturlig såpa. Låt duken torka helt genom vädring. Använd inte t ex hårtork eller andra värmeapparater för torkning.
- Använd inte högtryckstvätt vid rengöring då detta skadar markisvävens impregnering.

FÖRVARING

- Se till att markisväven är torr innan markisen ställs in till förvaring.
- Om markisen inte kommer att användas under längre tid, rekommenderar vi att den monteras ned från konsolerna och förvaras på en lämplig plats. **OBS! Minst två vuxna krävs för nedmonteringen.**
- Fäll in markisen helt.
- Bind fast markisens armar så att de inte kan fällas ut. Om så sker kan markisen skadas. Använd säkerhetsremmen som säkrade armarna vid leveransen.
- Förvara markisen på en torr och säker plats som barn inte har tillgång till.

VIKTIG INFORMATION OM MATERIALET

- Markisväven är tillverkad av akryl. Rustas akrylväv är tjock, väderbeständig och behandlad med impregneringsmedel. Vid uppäckning finns det veck på väven och även vissa färgskiftningar kan upplevas. Både vecken och färgskiftningarna är orsakade av tryck och försvinner när väven har hängt ut sig.
- Akrylväv har en betydligt längre livslängd och bättre kvalitet än t ex markisväv av polyester.

REKLAMATIONSRÄTT

Enligt gällande lag ska produkten vid reklamation lämnas in på inköpsstället och originalkvitto bifogas. Användaren är ansvarig för eventuella skador på produkten om produkten använts till ändamål den inte är avsedd för eller om bruksanvisningen inte följts. Reklamationsrätten gäller i sådant fall inte.



Takk for at du valgte å kjøpe et produkt fra Rusta!



Les gjennom hele bruksanvisningen før installasjon og bruk!

Vindusmarkise

Les bruksanvisningen nøye og sørg for at produktet monteres, brukes og vedlikeholdes riktig i henhold til instruksjonene. Ta vare på bruksanvisningen for fremtidig bruk.

SIKKERHETSANVISNINGER

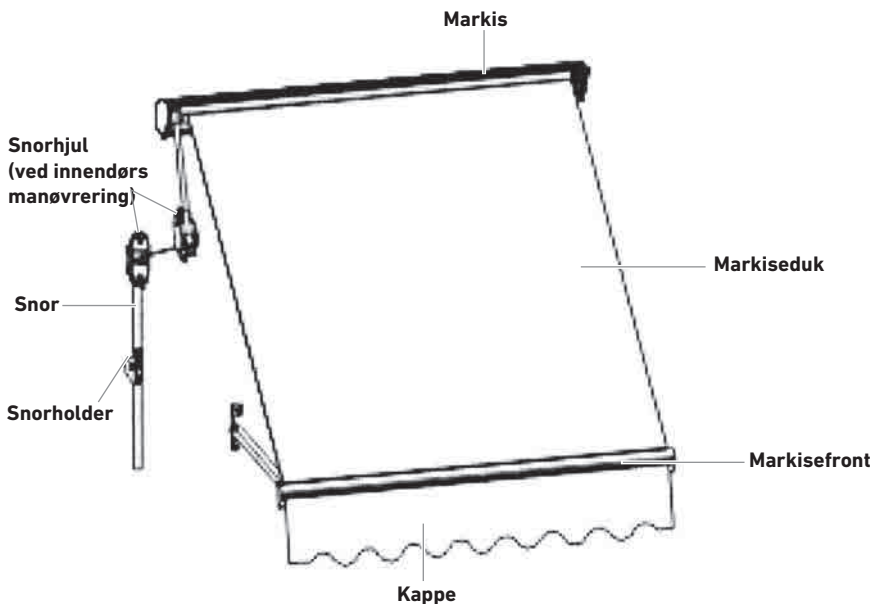
- Følg sikkerhets- og monteringsanvisningene nøye, og ta vare på bruksanvisningen for fremtidig bruk.
- Markiser monteres på husveggen og trekkes ut ved hjelp av en streng. Markiseduken gir beskyttelse og skjerming mot solen, men skal ikke brukes som beskyttelse mot regn. Markisen er beregnet for hjemmebruk.
- Ikke bruk markisen hvis den på noen måte er ødelagt.
- Det kreves noe teknisk kunnskap for å kunne montere markisen. Ikke installer markisen selv hvis du ikke er sikker på om markisen kan monteres på det stedet du ønsker, hvis du ikke forstår bruksanvisningen eller enkelte deler av den, hvis du ikke har de nødvendige verktøyene eller om du ikke har de nødvendige tekniske ferdighetene. Kontakt en kvalifisert tekniker for å få hjelp.
- Hold barn og kjæledyr unna mens du monterer og justerer markisen.
- Sørg for at hendene dine er rene når du skal montere markisen, slik at ikke markiseduken eller rammen blir skitten.
- Markisen kan bli skadet hvis den brukes i frost.
- Markisen må rulles helt inn når det regner eller er sterk vind.
- Det er forbudt å klatre på markisen eller henge ting opp i den.
- Plassere ingen form av ild under markisen.



ADVARSEL!






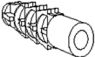

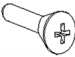


Dersom instruksjonene ikke følges kan det føre alvorlig skade på person eller eiendom.

BESKRIVELSE



PRODUKTOVERSIKT

- Kontroller at alle delene er inkludert i pakken og at de ikke er skadet. Ikke monter markisen hvis noen av delene mangler eller er skadet. Kontakt i tilfelle forhandleren.
- **OBS!** Bolter til veggbrakettene følger ikke med. Forhør deg med fagfolk om hvilke bolter som passer for akkurat din vegg.

Del	Bilde	Antall	Del	Bilde	Antall
Markis		x 1	5. Skive		x 10
1. Snorholder		x 1	6. Skrue		x 10
2. Snorhjul		x 2	7. Plugg		x 4
3. Veggbrakett		x 2	8. Skrue		x 4
4. Plugg		x 10	9. Rør		x 1

ASSEMBLY

- Til monteringen trenger du følgende verktøy (ikke inkludert):



Målebånd



Stjerneskrutrekker



Vater



Boremaskin



Veggfeste

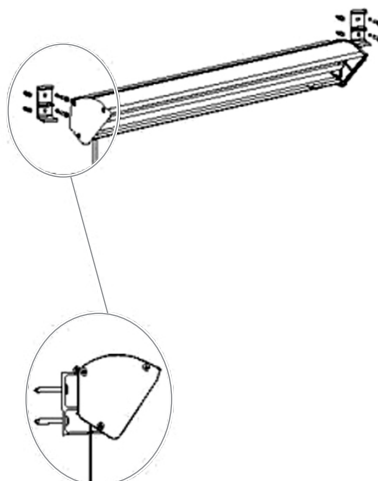
Veggfeste

1

Bestem høyden, og marker med en linje ved hjelp av et vater. Linjen markerer den øvre kanten på veggbrakettene. Det er viktig at linjen er rett.

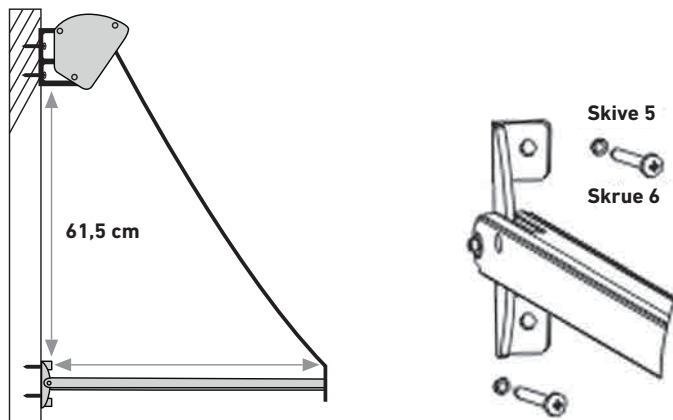
2

- Vær oppmerksom på at markisens snor er plassert på markiskassetten venstre side sett forfra. Det er viktig at veggbrakettene plasseres på veggen på en slik måte at markisesnoren kan passere gjennom hullet i den.
- Skru veggbrakettene fast i veggen med bolter som passer for din vegg (ikke inkludert).
- Monter markisekassetten i veggbrakettene ved å henge markisekassetten på den øvre delen av den respektive veggbrakettene og deretter presse kassetten ned mot veggen til du hører et klikk.



3

- Avstanden mellom undersiden av veggfestene og øvre festepunkt for armene skal være 61,5 cm.
- Fest armene til veggen med skrue 6 og skive 5.
- Bruk plugg 4 hvis du skal montere armene i solid betong eller murstein.

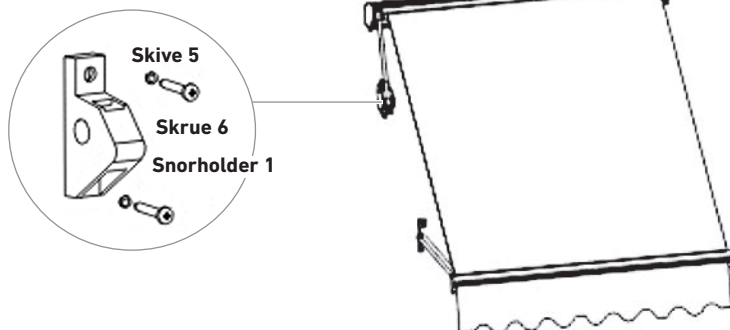


4

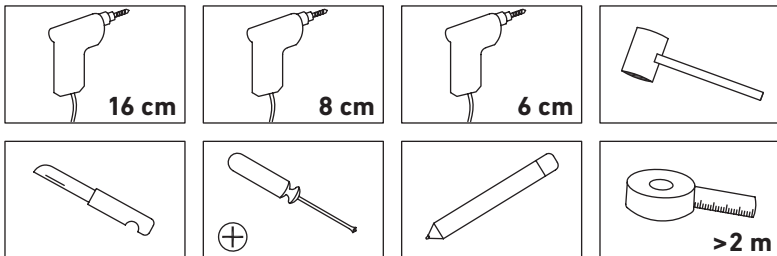
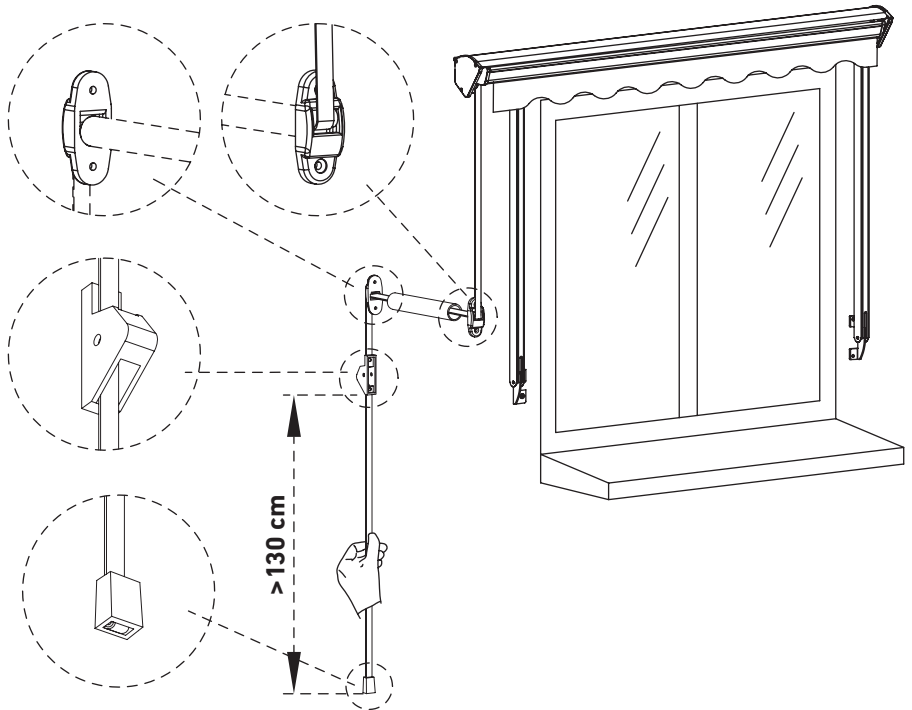
Snorholderen kan monteres på ytterveggen eller på innsiden av veggen. Hvis du vil ha snorholderen på utsiden av veggen, følger du trinn 4A. Hvis du vil ha snorholderen på innsiden av veggen, følger du trinn 4B.

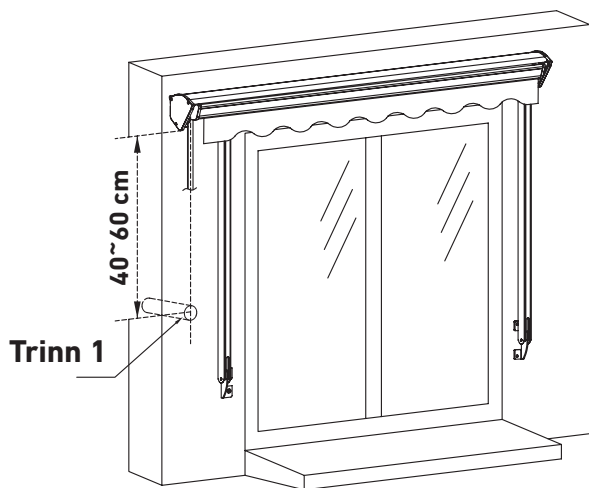
TRINN 4A – UTSIDEN AV VEGGEN

- Snorholderen monteres vertikalt på veggen rett under snorhullet i veggbraketten, slik at snoren henger rett nedover.
- Fest snorholderen med skrue 6 og skive 5.
- Bruk plugg 4 hvis du skal montere snorholderen i solid betong eller murstein.

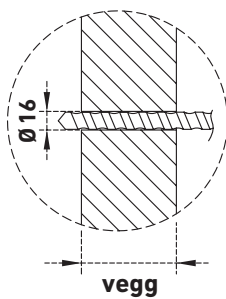
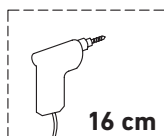


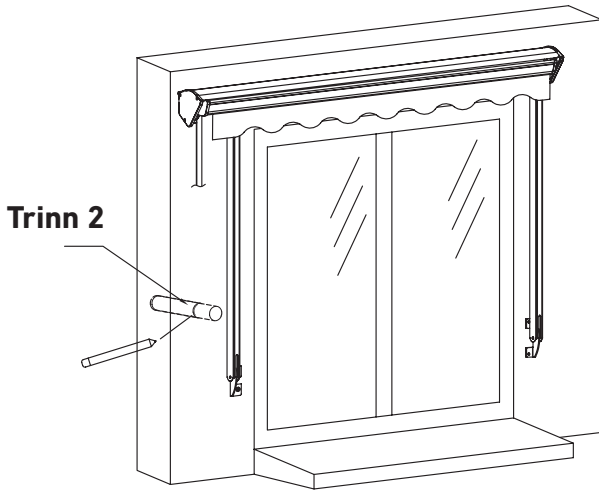
SLIK SKAL SNOREN TRES GJENNOM SNORHOLDEREN/SNORSPOLEN



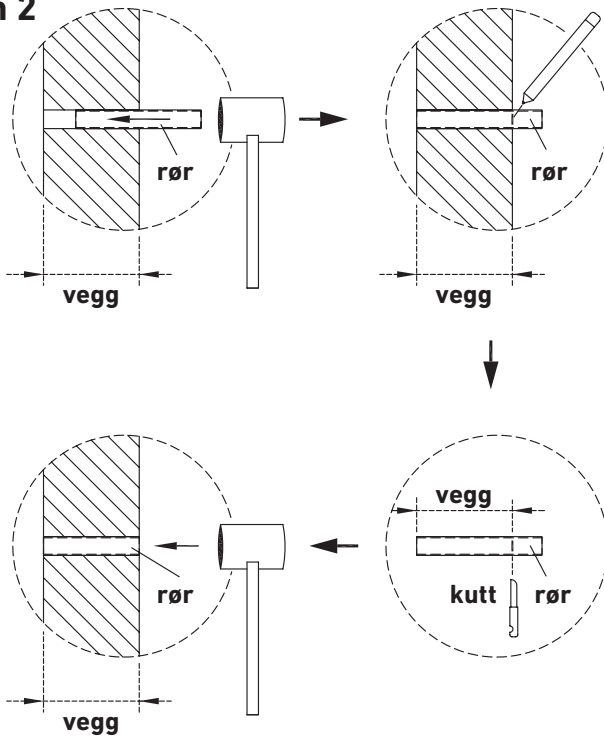


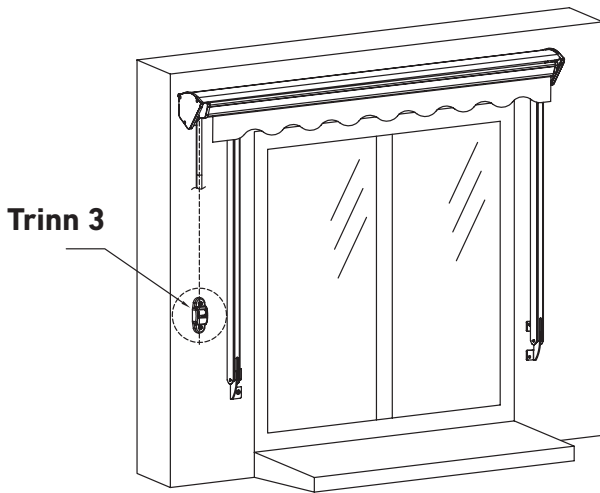
Trinn 1



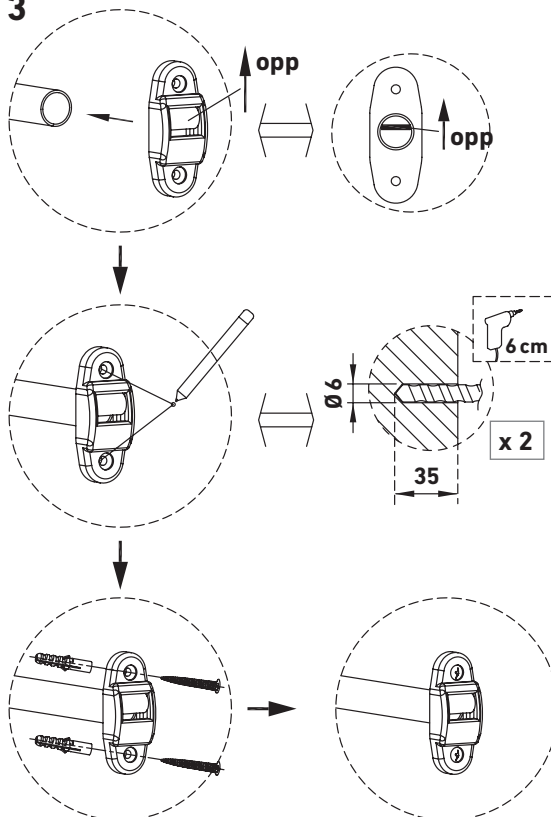


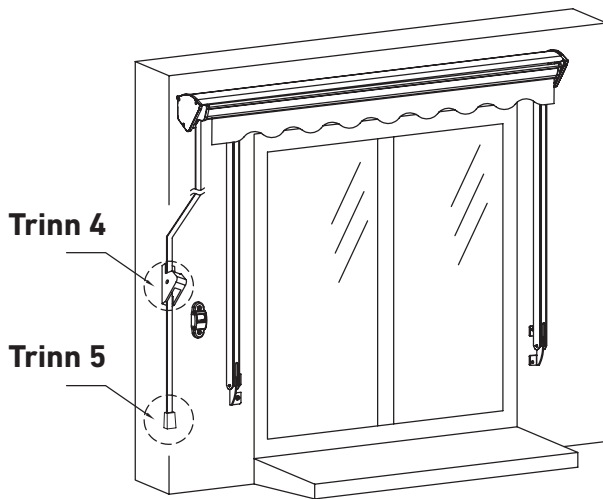
Trinn 2





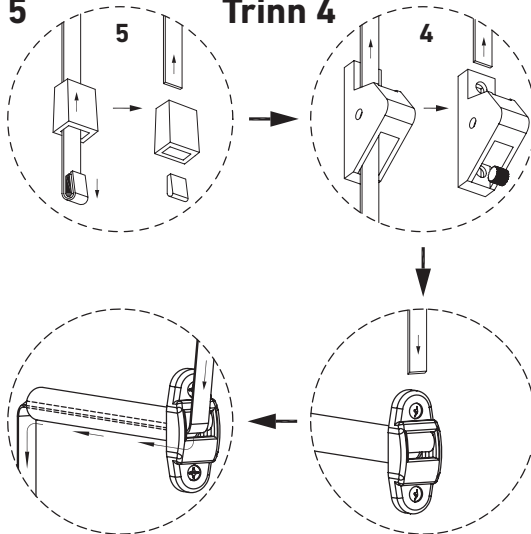
Trinn 3



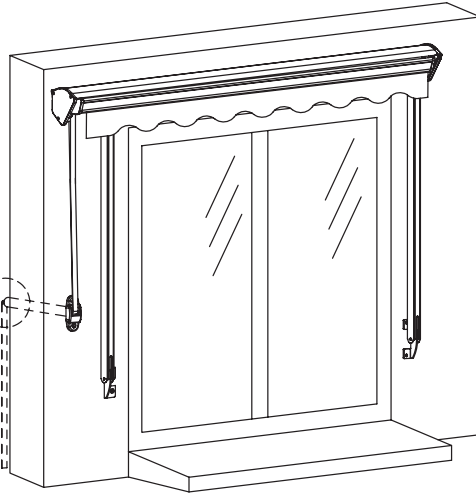


Trinn 5

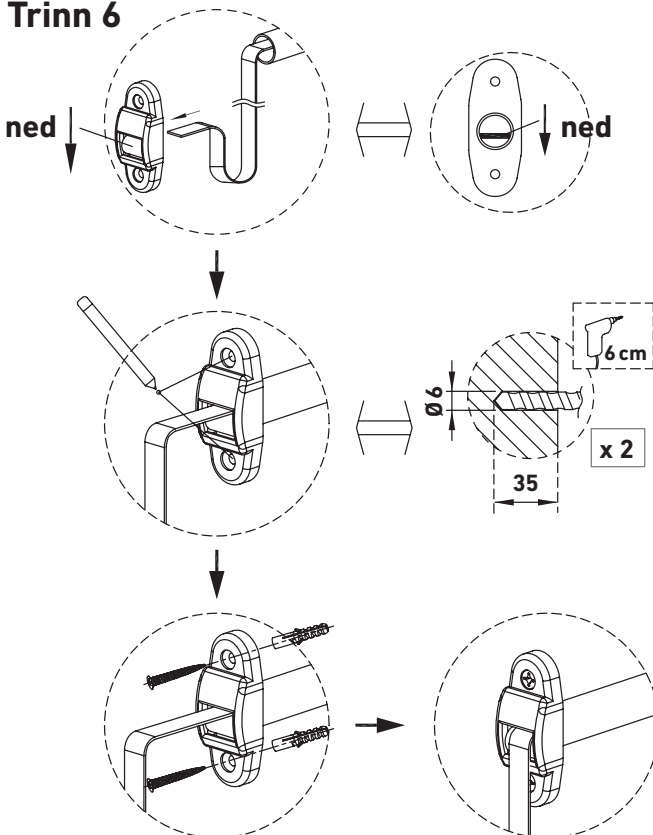
Trinn 4

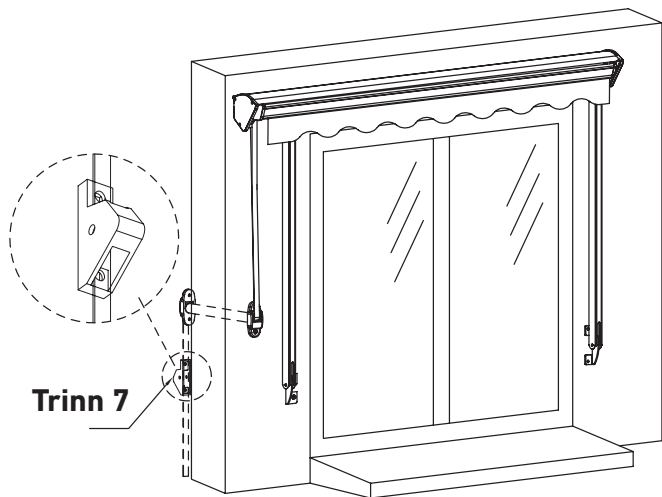


Trinn 6

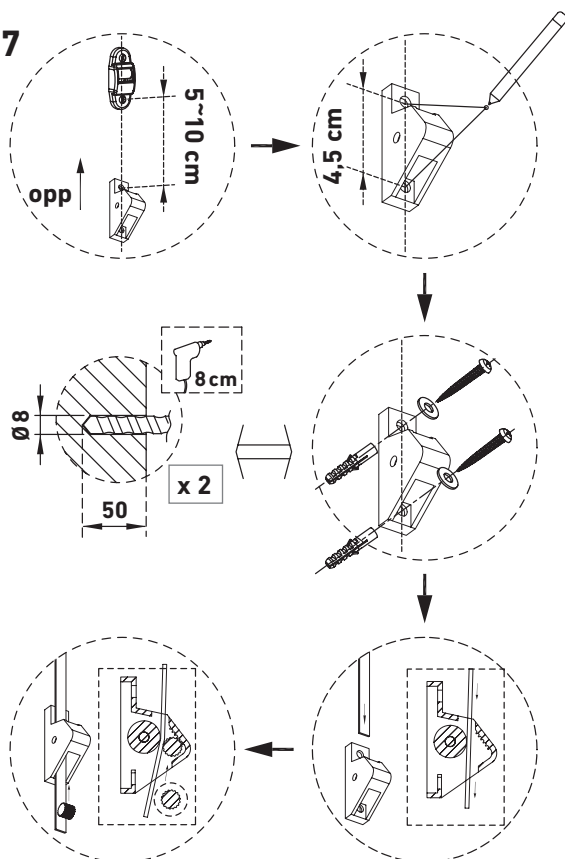


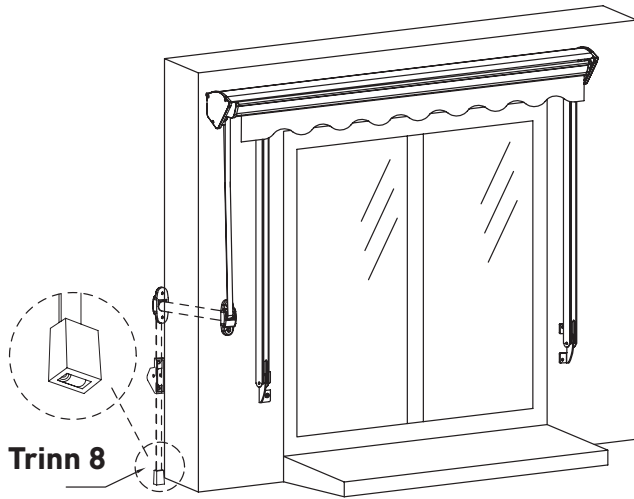
Trinn 6



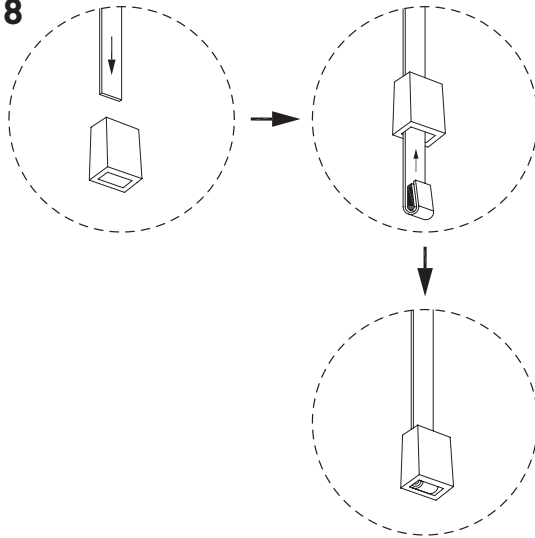


Trinn 7



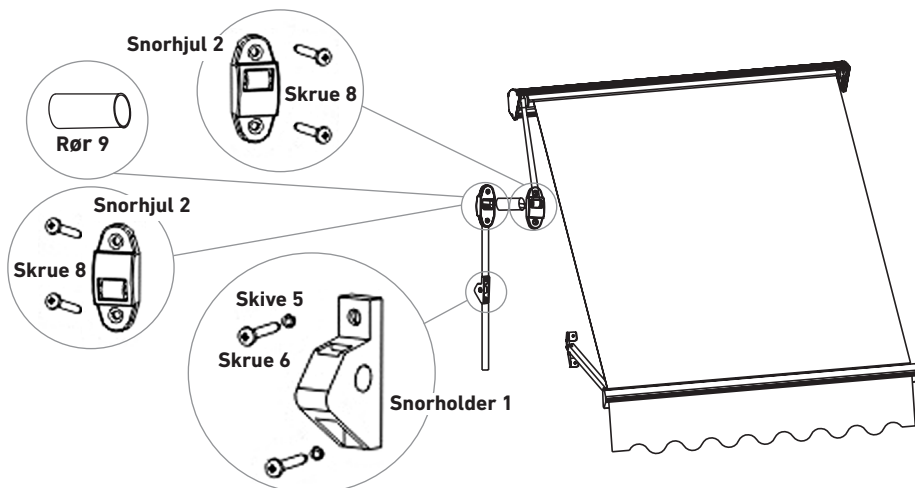


Trinn 8



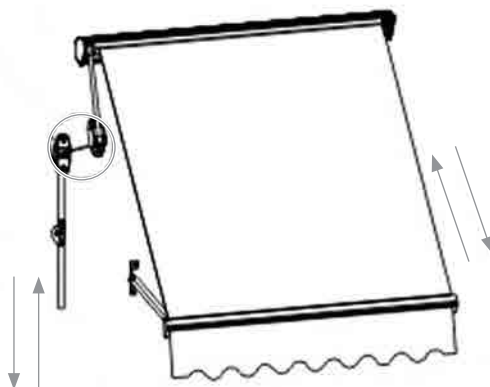
4B – INNSIDEN AV VEGGEN

- Bruk en drill som passer for veggen din, med diameter 16 mm. Bor et hull gjennom veggen rett under snorhullet på markisekassetten.
- Plasser rør 9 i boringen. Kapp røret til riktig lengde ved behov. Hvis røret er for kort, kan du bruke et vanlig VP-rør (også kalt beskyttelsesslange eller korrugert rør), kontakt en fagmann hvis du trenger hjelp.
- Fest et snorhjul 2 på hver side av hullet med skruer 8. Bruk plugg 7 hvis du skal montere snorhullet i solid betong eller murstein.
- Fest snorholderen 1 på innsiden av veggen rett under snorhullet med skruer 6 og skive 5. Bruk plugg 4 ved montering på solid betong eller murstein.



5

Du ruller ut markisen ved å løsne snoren fra snorholderen, slik at du kan senke markisen ned til ønsket posisjon. Snoren må alltid holdes stramt og mot veggen for at den skal kunne løsnes fra snorholderen. Hold snoren stramt til markisen står i ønsket posisjon. Dra deretter snoren mot deg og slipp den slik at snorholderen låser snoren i posisjonen du vil.



Markisekappen kan enkelt dras av sideveis hvis du foretrekker å ha markisen uten kappe.

VEDLIKEHOLD

- Regelmessig vedlikehold er viktig både for at markisen skal holde lengre og også av sikkerhetsmessige grunner.
- Unngå å få flekker på markisen. Markisen skal være ren og tørr når du ruller den inn. Hvis du må rulle markisen inn når den er våt, må du rulle den ut igjen så raskt som mulig slik at den kan tørke.
- Sjekk at veggbrakettene sitter godt fast med jevne mellomrom.
- Se over skruer og muttere to ganger i året. Stram dem til hvis de er løse.
- Ikke bruk markisen hvis den er skadet eller ikke er festet skikkelig. Kontakt en kvalifisert tekniker for reparasjon.
- Vanligvis er det ikke nødvendig å smøre de bevegelige delene på markisen. Hvis smøring blir nødvendig, må du ikke bruke bensinbaserte smøremidler.
- Bruk et spraymunnstykke med rør til smøringen. Smør området mellom enden på bærerøret og braketten godt. Unngå å spraye markiseduken.

RENGJØRING

- Etter hvert samler det seg støv og skitt på rammen. Det er derfor viktig å rengjøre markisen med jevne mellomrom for å holde den fin.
- Du kan bruke en mild sprayrens eller en blanding av vann og vaskemiddel på rammen, og deretter tørke den av.
- Rengjør markiseduken forsiktig med et mildt rengjøringsmiddel blandet i kaldt eller lunkent vann. Ikke bruk alkaliske eller syreholdige rengjøringsmidler. Ikke bruk naturlig såpe. La duken tørke helt ved lufting. Ikke bruk hårføner eller andre varmeapparater til å tørke markisen.
- Bruk ikke høytrykksspyler til rengjøring, da dette vil skade markisedukens impregnering.

OPPBEVARING

- Sørg for at markiseduken er tørr før du setter den bort til lagring.
- Hvis markisen ikke skal brukes i en lengre periode, anbefaler vi at den tas ned fra brakettene og oppbevares på et egnet sted. **OBS! Man bør være minst to voksne personer for å ta ned markisen.**
- Rull markisen helt inn.
- Bind fast armene på markisen slik at de ikke kan brettes ut. Hvis armene bretter seg ut, kan markisen skades. Bruk sikkerhetsstroppen som armene var bundet sammen med ved levering.
- Oppbevar markisen på et tørt og sikkert sted som er utilgjengelig for barn.

VIKTIG INFORMASJON OM MATERIALENE

- Markiseduken er laget av akryl. Rustas akrylduk er tykk, værbestandig og impregnert. Duken er brettet når du pakker den ut, og det kan finnes enkelte fargevariasjoner på den. Både bretten og fargevariasjonene skyldes presset i pakken og forsvinner når duken henges ut.
- Akrylstoff har betydelig lengre levetid og bedre kvalitet enn markiseduker av for eksempel polyester.

REKLAMASJONSRETT

I henhold til gjeldende lov skal produktet ved reklamasjon leveres inn på kjøpsstedet med maskinstemplet kvittering vedlagt. Brukeren er ansvarlig for eventuelle skader på produktet dersom produktet brukes til noe annet enn det som er tiltenkt, eller dersom bruksanvisningen ikke følges. I slike tilfeller bortfaller reklamasjonsretten.



Danke, dass du dich für den Kauf eines Produktes von Rusta entschieden hast!



Vor der Montage und Benutzung die gesamte Gebrauchsanleitung durchlesen!

Fenstermarkise

Lies die Gebrauchsanleitung sorgfältig durch. Achte darauf, dass das Produkt gemäß der Gebrauchsanleitung installiert, verwendet und gewartet wird. Bewahre die Gebrauchsanweisung für eine evtl. spätere Verwendung auf.

SICHERHEITSHINWEISE

- Befolge die Sicherheits- und Montageanweisungen sorgfältig und bewahre die Gebrauchsanweisung für den späteren Gebrauch auf.
- Die Fenstermarkisen werden an der Hauswand angebracht und mit einer Schnur ausgefahren. Das Markisentuch bietet Sonnenschutz und Abschirmung und ist nicht als Regenschutz bestimmt. Die Markise ist für den privaten Gebrauch bestimmt.
- Verwende die Markise nicht, wenn sie in irgendeiner Weise beschädigt ist.
- Für die Montage der Markise sind technische Kenntnisse erforderlich. Montiere die Markise nicht selbst, wenn du unsicher bist, wie die Markise am gewünschten Platz angebracht werden kann, wenn du die Gebrauchsanweisung oder Teile davon nicht verstehst, wenn du nicht das notwendige Werkzeug oder die erforderlichen technischen Kenntnisse hast. Wende dich in diesen Fällen an einen Fachmann.
- Halte Kinder und Haustiere entfernt, wenn du die Markise montierst oder einstellst.
- Achte bei der Montage auf saubere Hände, da ansonsten Tuch und Rahmen schmutzig werden können.
- Die Anwendung bei Frost kann zu Schäden an der Markise führen.
- Die Markise muss bei Regen oder starkem Wind vollständig eingefahren werden.

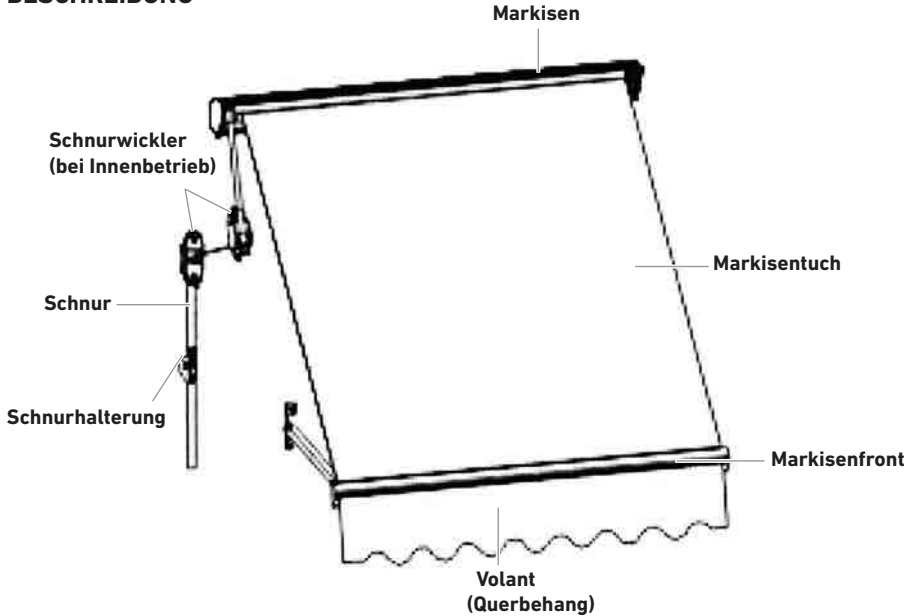
- Es ist verboten, auf die Markise zu klettern oder Sachen an die Markise zu hängen.
- Entfache unter der Markise kein offenes Feuer, beispielsweise einen Grill.



WARNHINWEIS!






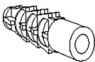


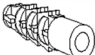

Wenn die Vorschriften nicht befolgt werden, kann ein Unfall zu gravierenden Verletzungen oder Sachschäden führen.

BESCHREIBUNG



PRODUKTÜBERSICHT

- Kontrolliere, ob sich alle Teile in der Verpackung befinden und dass kein Teil beschädigt ist. Montiere die Markise nicht, wenn ein Teil fehlt oder beschädigt ist. Wende dich an deinen Fachhändler.
- **ACHTUNG!** Bolzen für die Wandbefestigung sind nicht im Lieferumfang enthalten. Lass dich von einer Fachkraft beraten, welche Bolzen genau deiner Wand entsprechen.

Teil	Bild	Anzahl	Teil	Bild	Anzahl
Markisen		x 1	5. Unterlegscheibe		x 10
1. Schnurhalterung		x 1	6. Schraube		x 10
2. Schnurwickler		x 2	7. Wandanker		x 4
3. Wandhalterung		x 2	8. Schraube		x 4
4. Wandanker		x 10	9. Rohr		x 1

MONTAGE

- Für die Montage benötigst du folgendes Werkzeug (nicht enthalten):



Maßband



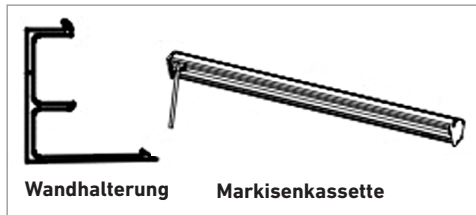
Kreuzschraubenzieher



Wasserwaage



Bohrmaschine



Wandhalterung

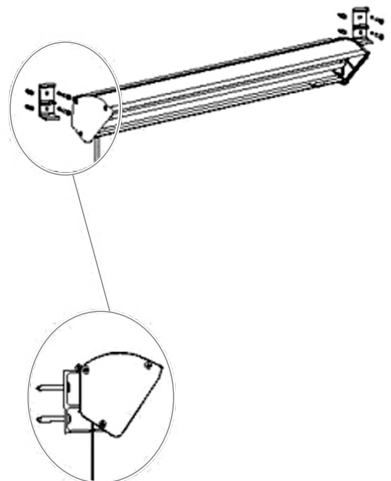
Markisenkassette

1

Lege die Höhe fest und markiere eine Linie mithilfe der Wasserwaage. Die Linie markiert die Oberkante der Wandhalterungen. Es ist wichtig, dass die Linie gerade ist.

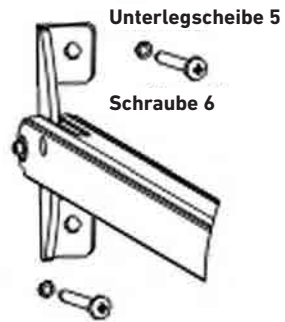
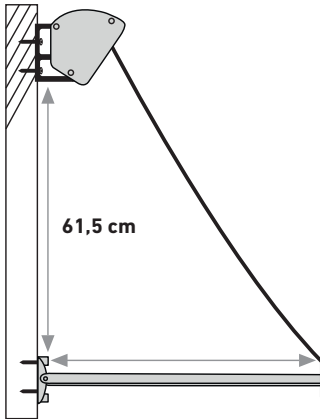
2

- Achte darauf, dass die Schnur der Markise von der Vorderseite der Markisenkassette aus gesehen auf der linken Seite sitzt. Es ist wichtig, dass die Wandhalterung an der Wand so ausgerichtet ist, dass die Schnur der Markise leicht durch das Loch der Wandhalterung laufen kann.
- Schraube die Wandhalterungen mit geeigneten Bolzen in die Wand (nicht im Lieferumfang enthalten).
- Montiere die Markisenkassette in die Wandhalterungen, indem du die Markisenkassette in den oberen Teil jeder Wandhalterung hängst. Schiebe die Kassette danach nach unten, bis ein Klicken zu hören ist.



3

- Der Abstand zwischen der Unterseite der Wandbefestigung und dem oberen Befestigungspunktes der Arme sollte 61,5 cm betragen.
- Befestige die Arme in der Wand mit den Schrauben 6 und der Unterlegscheibe 5.
- Bei der Montage in massive Betonwände oder Ziegel verwendest du den Wandanker 4.

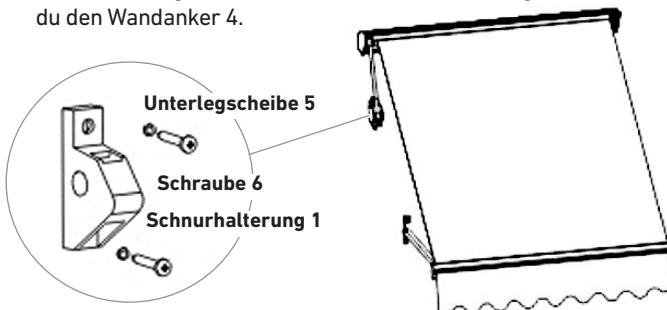


4

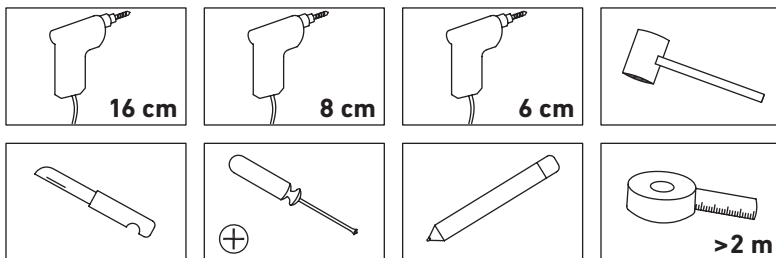
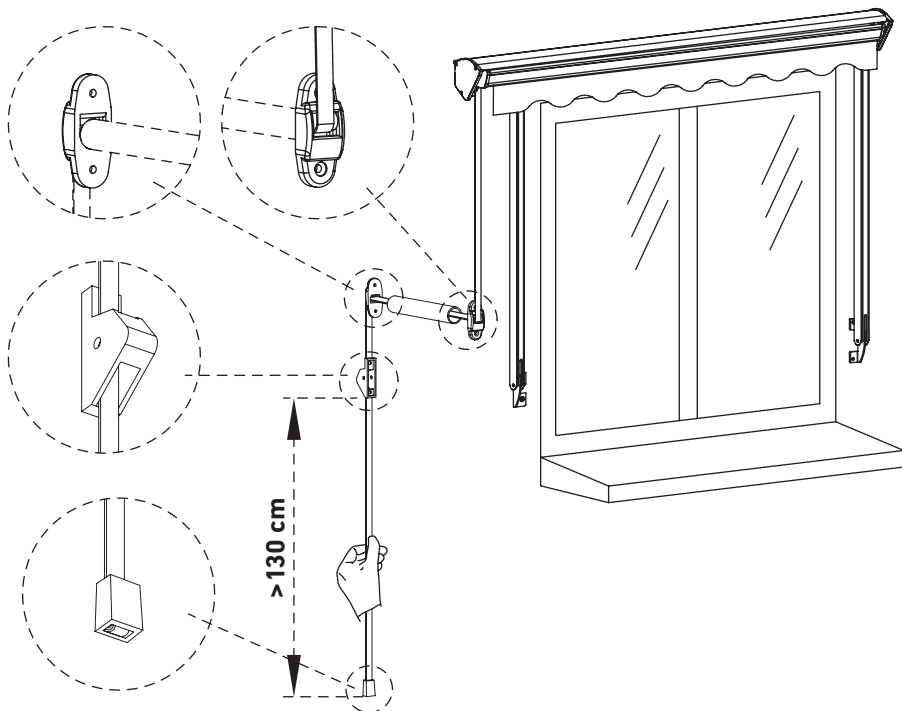
Der Schnurhalter kann an der Außen- oder Innenseite der Markise montiert werden. Möchtest du den Schnurhalter auf der Außenseite der Wand, folge Schritt 4A. Möchtest du die Schnur auf der Innenseite der Wand, folge Schritt 4B.

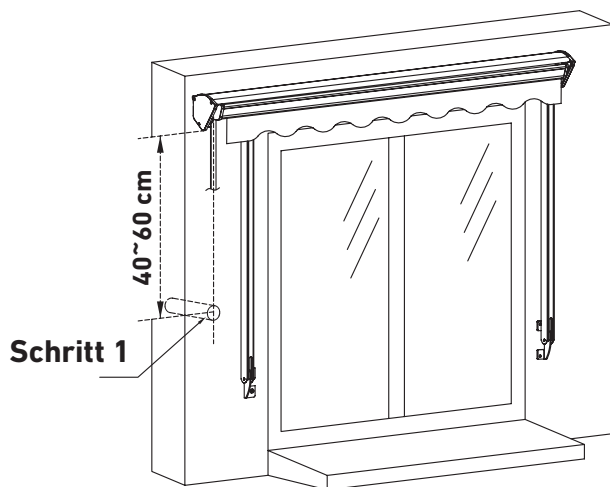
SCHRITT 4A – AUSSENSEITE DER WAND

- Der Schnurhalter wird senkrecht an der Wand direkt unter dem Schnurloch in der Wandhalterung befestigt, sodass die Schnur gerade nach unten laufen kann.
- Montiere den Schnurhalter mit der Schraube 6 und der Unterlegscheibe 5.
- Bei der Montage in massive Betonwände oder Ziegel verwendest du den Wandanker 4.

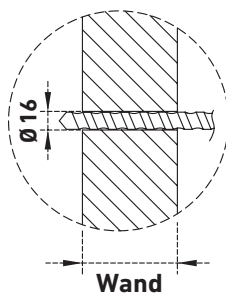
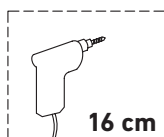


SO WIRD DIE SCHNUR IN DEN SCHNURHALTER/DIE SCHNURSPULE EINGEFÄDELT

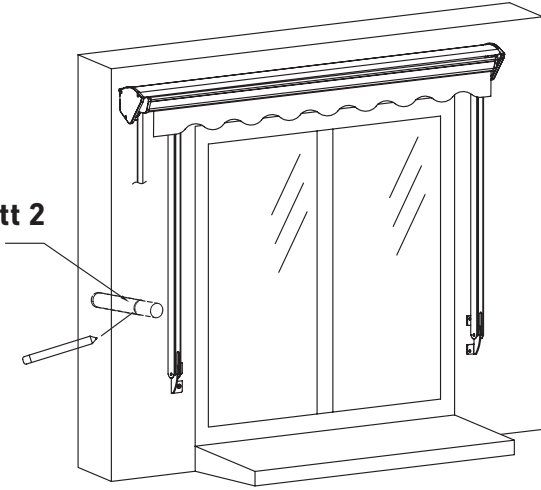




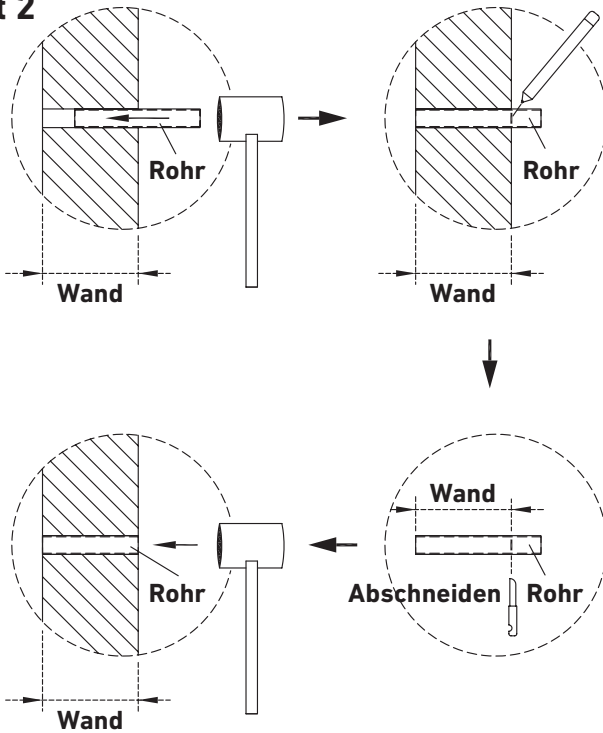
Schritt 1



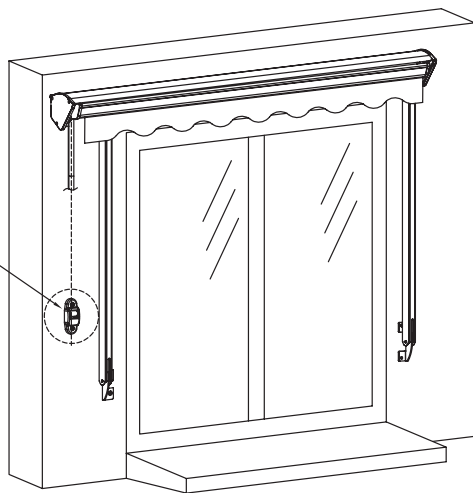
Schritt 2



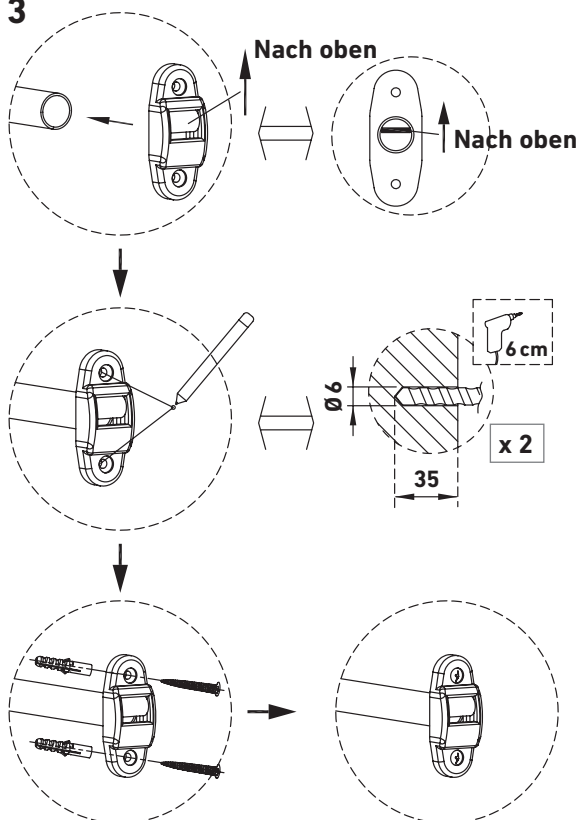
Schritt 2

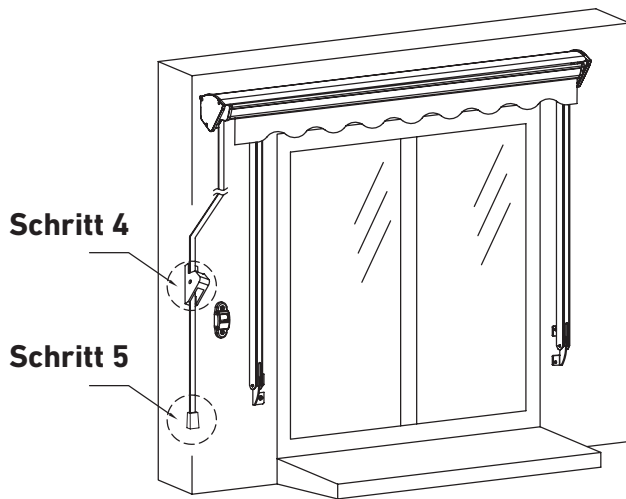


Schritt 3



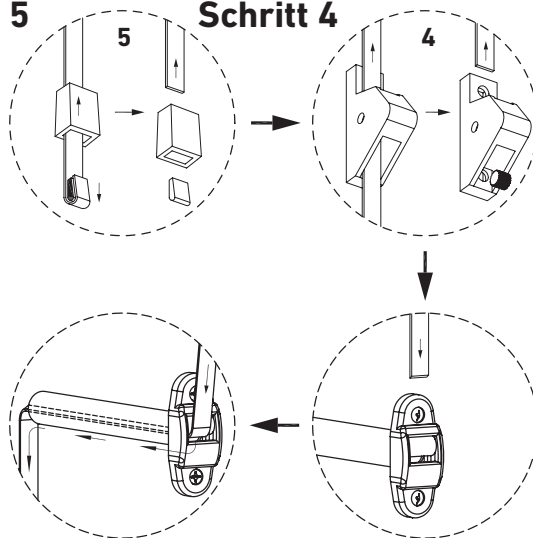
Schritt 3



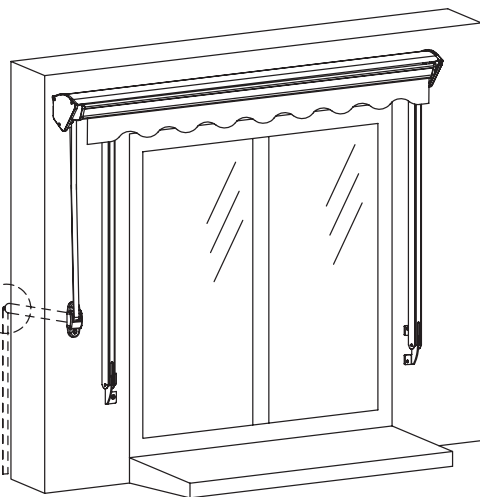


Schritt 5

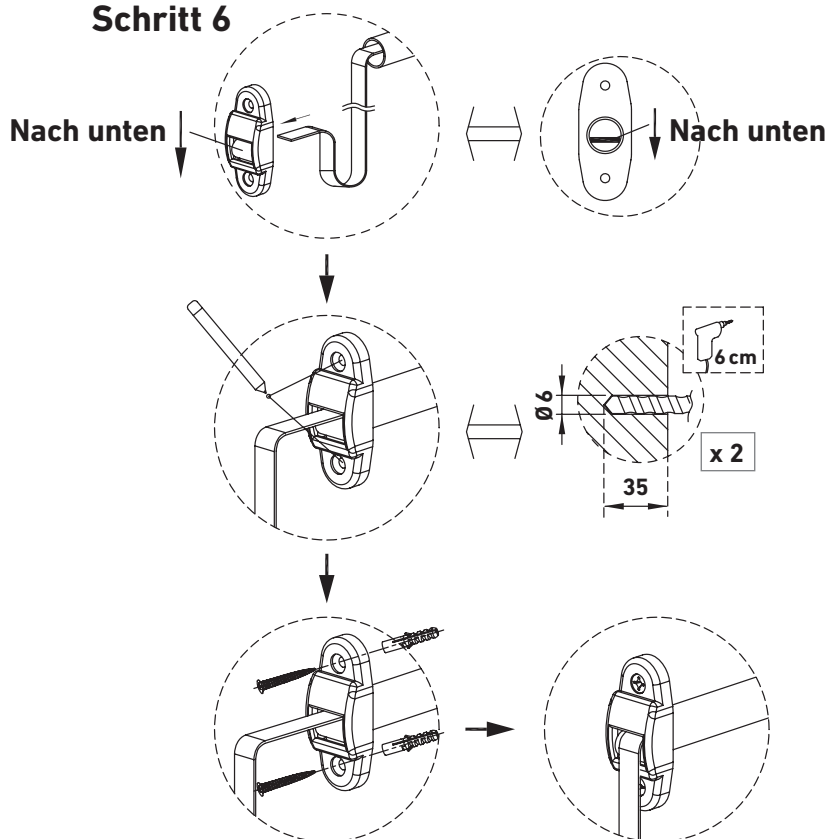
Schritt 4

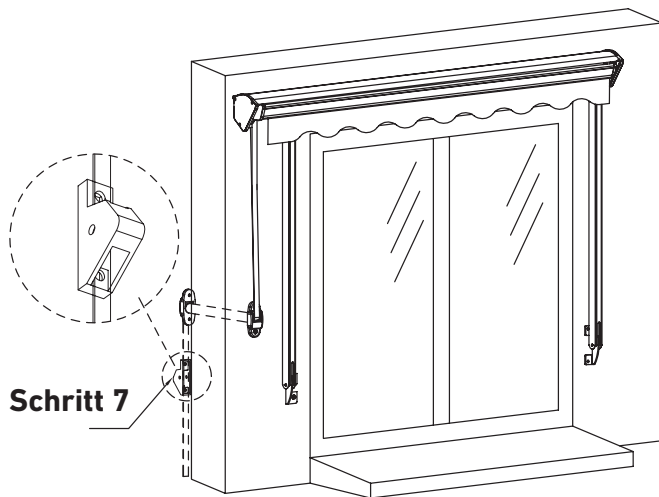


Schritt 6

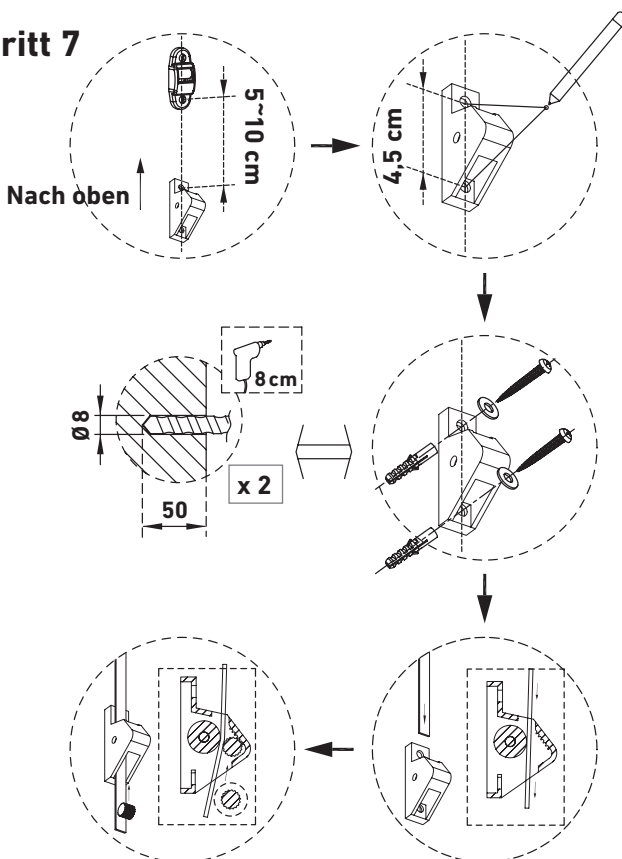


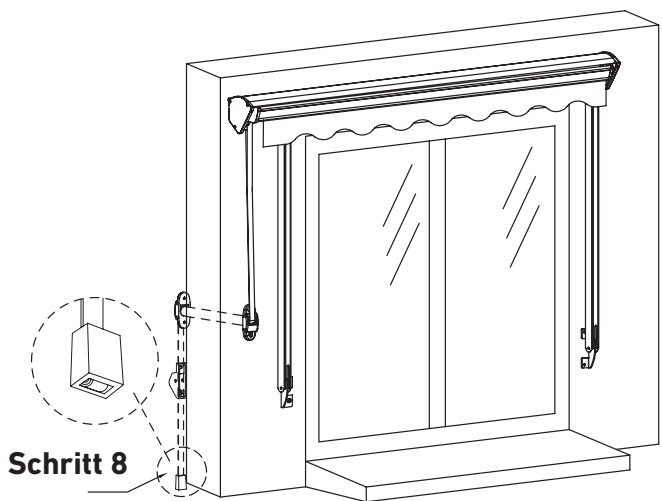
Schritt 6



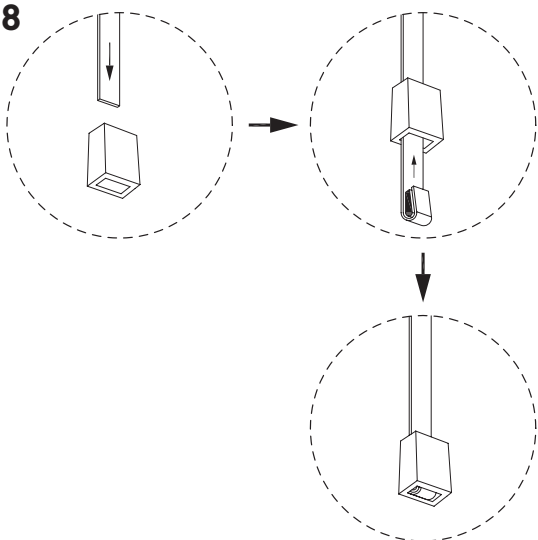


Schritt 7



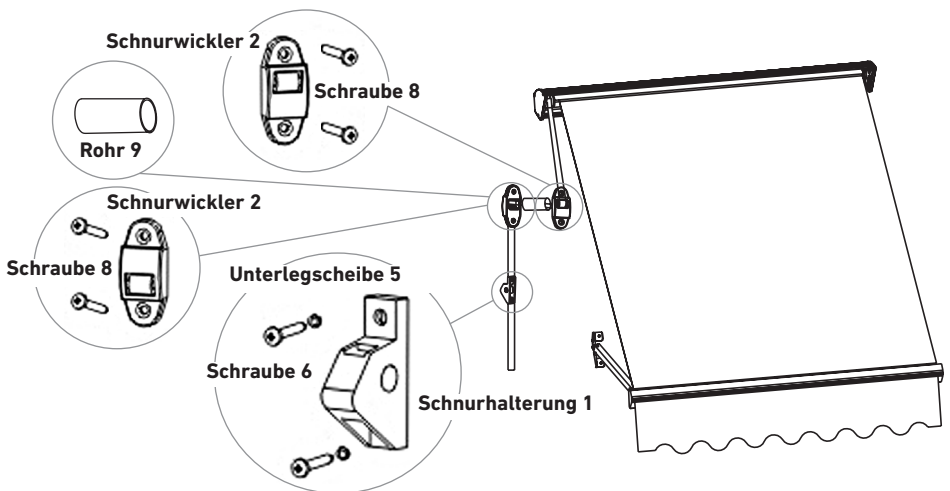


Schritt 8

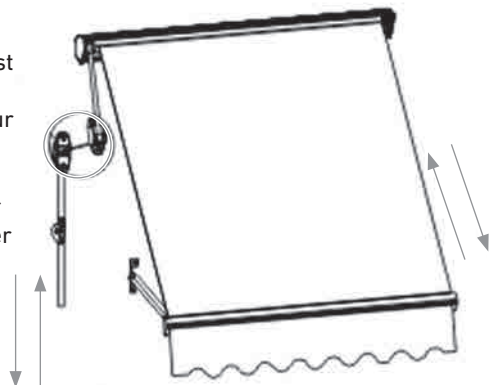


4B – INNENSEITE DER WAND

- Verwende einen für deine Wand geeigneten Bohrer mit einem Durchmesser von 16 mm. Bohre ein Loch durch die Wand direkt unter dem Schnurhalter der Markisenkassette.
- Stecke das Rohr 9 in das gebohrte Loch. Schneide das Rohr bei Bedarf auf die richtige Länge. Ist das Rohr zu kurz, kann ein gewöhnliches VP-Rohr verwendet werden. Lass dich von einer Fachkraft beraten.
- Montiere einen Schnurwickler 2 auf jede Seite des Lochs mit der Schraube 8. Bei der Montage in massive Betonwände oder Ziegel verwendest du den Wandanker 7.
- Montiere den Schnurhalter 1 an die Innenseite der Wand direkt unter den Schnurwickler mit der Schraube 6 und der Unterlegscheibe 5. Bei der Montage in massive Betonwände oder Ziegel verwendest du den Wandanker 4.



- 5 Die Markise wird ausgerollt, indem die Schnur vom Schnurhalter gelöst und die Markise in die gewünschte Position abgesenkt wird. Die Schnur muss immer gespannt sein und gegen die Wand gehalten werden, damit die Zurrung im Schnurhalter locker wird. Halte die Schnur weiter gespannt, bis die gewünschte Position erreicht ist. Ziehe danach die Schnur zu dir und lasse sie nach, damit der Schnurhalter die Schnur in der gewünschten Position fixiert.



Der Volant kann leicht seitlich abgezogen werden, wenn du eine Markise ohne Volant bevorzugst.

PFLEGE

- Eine regelmäßige Wartung ist wichtig, teils um die Lebensdauer der Markise zu erhöhen und teils aus Sicherheitsgründen.
- Vermeide Flecken auf der Markise. Die Markise muss sauber und trocken sein, wenn sie eingerollt wird. Muss sie im nassen Zustand eingerollt werden, sollte die Markise so schnell wie möglich wieder ausgerollt werden, um trocknen zu können.
- Überprüfe regelmäßig, ob die Wandkonsolen fest sitzen.
- Überprüfe Schrauben und Muttern zweimal jährlich. Ziehe diese an, wenn sie locker sind.
- Benutze die Markise nicht, wenn sie beschädigt ist oder nicht richtig fest sitzt. Wende dich zur Reparatur an eine Fachkraft.
- Normalerweise ist es nicht notwendig, die beweglichen Teile der Markise einzuschmieren. Ist eine Schmierung notwendig, dürfen keine Schmiermittel auf Benzinbasis verwendet werden.
- Bei der Schmierung verwendest du eine Sprühdüse mit Rohr. Schmiere den Bereich zwischen dem Ende des Tragrohres und der Konsole gut ein. Vermeide es, auf das Markisentuch zu sprühen.

REINIGUNG

- Im Laufe der Zeit sammeln sich Staub und Schmutz auf dem Rahmen. Es ist daher wichtig, die Markise regelmäßig zu reinigen, damit sie gut aussieht.
- Ein mildes Sprühreinigungsmittel oder eine Mischung aus Wasser und Reinigungsmittel kann auf dem Rahmen angewendet werden, der dann sauber gewischt wird.
- Reinig den Markisenstoff vorsichtig mit einem milden Reinigungsmittel, verdünnt mit kaltem oder lauwarmem Wasser. Verwende keine alkalischen oder sauren Reinigungsmittel. Verwende keine natürliche Seife. Lasse das Tuch durch Lüften vollständig trocknen. Verwende keinen Haartrockner oder andere Heizgeräte zum Trocknen.
- Verwende keine Hochdruckreiniger zum Reinigen, da dies der Imprägnierung der Markise schadet.

AUFBEWAHRUNG

- Achte darauf, dass der Markisenstoff vor der Aufbewahrung trocken ist.
- Wird die Markise eine längere Zeit nicht benutzt, empfehlen wir, dass sie von den Konsolen abgebaut und an einem geeigneten Platz aufbewahrt wird.
ACHTUNG! Für den Abbau sind mindestens zwei Erwachsene erforderlich.

- Fahre die Markise vollständig ein.
- Binde die Arme der Markise fest, sodass sie nicht ausfahren kann. Ansonsten kann die Markise beschädigt werden. Verwende die Sicherheitsriemen, die die Arme bei der Lieferung gesichert haben.
- Bewahre die Markise an einem trockenen und sicheren Platz auf, zu dem Kinder keinen Zugang haben.

WICHTIGE INFORMATIONEN ÜBER DAS MATERIAL

- Das Markisenstoff ist aus Acryl hergestellt. Rustas Acrylstoff ist dick, wetterbeständig und mit Imprägniermittel behandelt. Beim Auspacken befinden sich Falten auf dem Stoff und gewisse Farbnuancen können auftreten. Sowohl die Falten als auch die Farbnuancen sind durch Druck entstanden und verschwinden, wenn sich der Stoff ausgehangen hat.
- Der Acrylstoff hat eine wesentlich längere Lebensdauer und eine bessere Qualität als zum Beispiel Markisen aus Polyester.

REKLAMATIONSRECHT

Nach geltendem Recht wird das Gerät bei Reklamation in die Verkaufsstelle zurückgebracht. Der Originalbeleg muss beigelegt werden. Für Schäden, die durch nicht bestimmungs- und unsachgemäßen Gebrauch entstanden sind, ist der Käufer verantwortlich. In diesen Fällen verliert das Reklamationsrecht seine Gültigkeit.



Kiitos Rusta-tuotteen
ostamisesta!



Lue koko käyttöohje ennen
kokoamista ja käyttämistä!

Ikkunamarkiisi

Lue käyttöohje huolellisesti. Varmista, että tuote asennetaan oikein ja että sitä pidetään kunnossa ohjeissa edellytettävällä tavalla. Säilytä käyttöohje tulevaa käyttöä varten.

TURVALLISUUSOHJEET

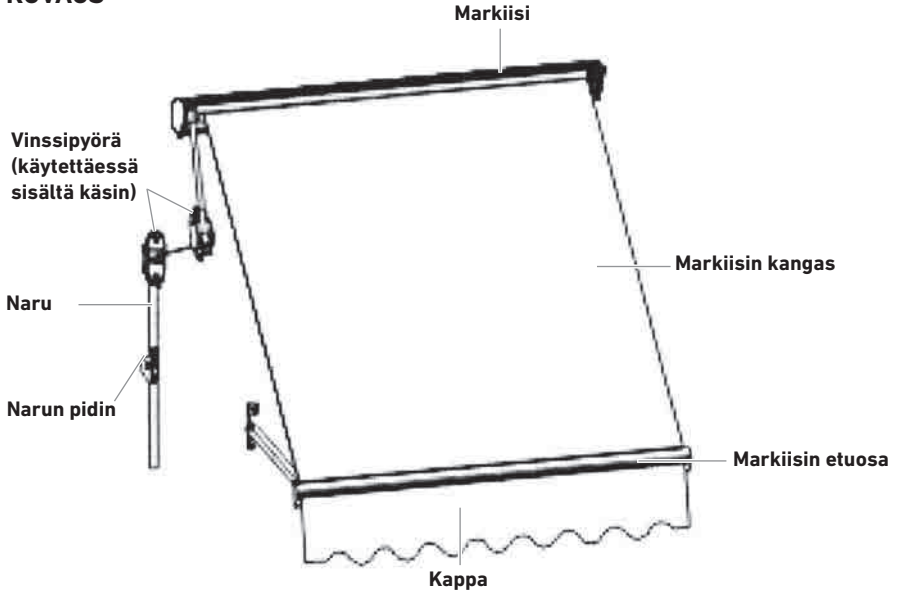
- Noudata turvallisuus- ja asennusohjeita huolellisesti. Säilytä käyttöohje tulevaa käyttöä varten.
- Ikkunamarkiisit asennetaan rakennuksen ulkoseinään. Ne avataan narun avulla. Markiisi suojaa auringonpaisteelta ja varjostaa. Sitä ei ole tarkoitettu suojaamaan sateelta. Markiisi on tarkoitettu yksityiseen käyttöön.
- Älä käytä markiisia, jos se on vaurioitunut.
- Tuotteen kokoaminen edellyttää teknistä osaamista. Älä asenna markiisia itse, jos et ole varma siitä, voidaanko markiisi asentaa haluamaasi paikkaan, jos et ymmärrä käyttöohjetta tai joitain se osia, jos sinulla ei ole tarvittavia työkaluja tai jos et omaa tarvittavaa teknistä osaamista. Pyydä tällöin apua pätevältä asentajalta.
- Pidä lapset ja kotieläimet kaukana, kun markiisi asennetaan ja sitä säädetään.
- Varmista, että kädet ovat puhtaat asentamisen aikana. Muutoin kangas ja kehys voivat likaantua.
- Käyttäminen pakkasella saattaa vaurioittaa markiisia.
- Markiisi täytyy rullata kokonaan sisään sateella tai kovalla tuulella.
- On kiellettyä kiivetä markiisia pitkin ylös tai ripustaa markiisiin esineitä.
- Älä sytytä avotulta tai grillaa markiisin alla.



VAROITUS!






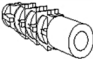


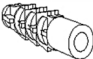

Jos ohjeita ei noudateta, voi tapahtua onnettomuus, josta voi aiheutua vakava henkilö- tai omaisuusvahinko.

KUVAUS



TUOTTEEN ESITTELY

- Tarkista, että pakkaus sisältää kaikki osat ja että ne ovat ehjiä. Älä asenna markiisia, jos jokin sen osa on vahingoittunut tai puuttuu. Ota tällöin yhteys jälleenmyyjään.
- **HUOMIO!** Seinäkiinnikkeiden pultit eivät sisälly toimitukseen. Kysy ammattilaiselta, millaiset pultit sopivat juuri sinun seinääsi.

Osa	Kuva	Määrä	Osa	Kuva	Määrä
Markiisi		x 1	5. Aluslevy		x 10
1. Narun pidin		x 1	6. Ruuvi		x 10
2. Vinssipyörä		x 2	7. Tulppa		x 4
3. Seinäkiinnike		x 2	8. Ruuvi		x 4
4. Tulppa		x 10	9. Putki		x 1

KOKOAMINEN

- Asennuksessa tarvitaan seuraavia työkaluja (eivät sisälly toimitukseen):



Mittanauha



Ristipääruuvitaltta



Vesivaaka



Porakone



Seinäkiinnike

Markiisikasetti

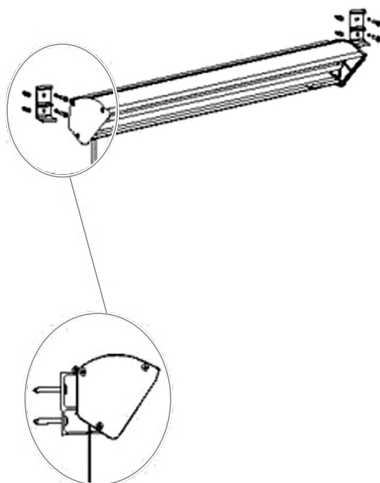
1

Valitse korkeus. Merkitse linja käyttämällä vesivaakaa.

Seinäkiinnikkeiden yläreunan on osuttava tähän linjaan. Linjan tulee olla suora.

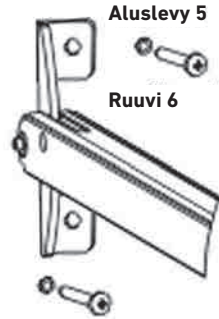
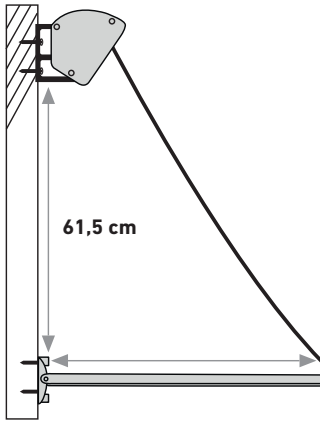
2

- Huomaa, että markiisin naru sijaitsee markiisikasetin vasemmassa laidassa edestäpäin katsottaessa. Seinäkiinnike on kiinnitettävä seinään siten, että markiisin naru kulkee helposti seinäkiinnikkeen aukon läpi.
- Kiinnitä seinäkiinnikkeet seinään käyttämällä seinään soveltuvia pultteja (eivät sisälly toimitukseen).
- Asenna markiisikasetti seinäkiinnikkeisiin ripustamalla markiisikasetti seinäkiinnikkeen yläosaan ja painamalla kasetti seinään siten että se napsahtaa paikalleen.



3

- Seinäkiinnikkeiden alaosan ja varsien ylimmän kiinnityskohdan välisen etäisyyden on oltava 61,5 cm.
- Asenna varret seinään ruuvilla 6 ja aluslevyllä 5.
- Asennettaessa betoni- tai tiiliseinään käytä tulppaa 4.

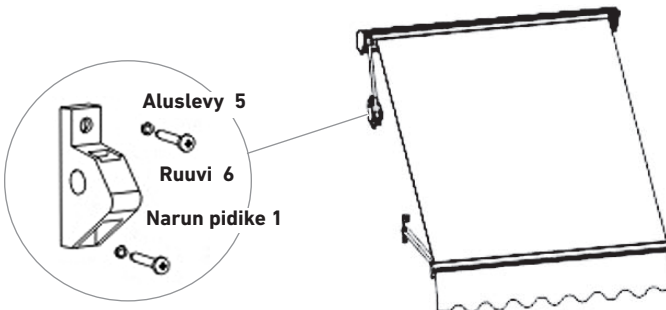


4

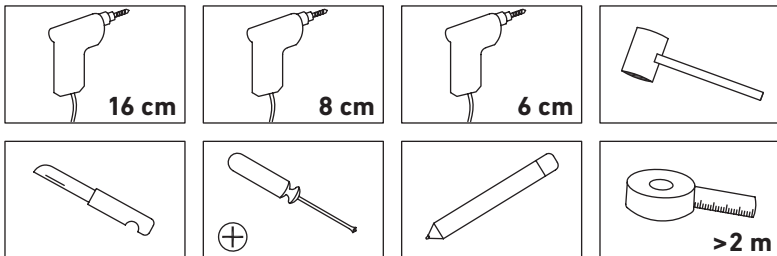
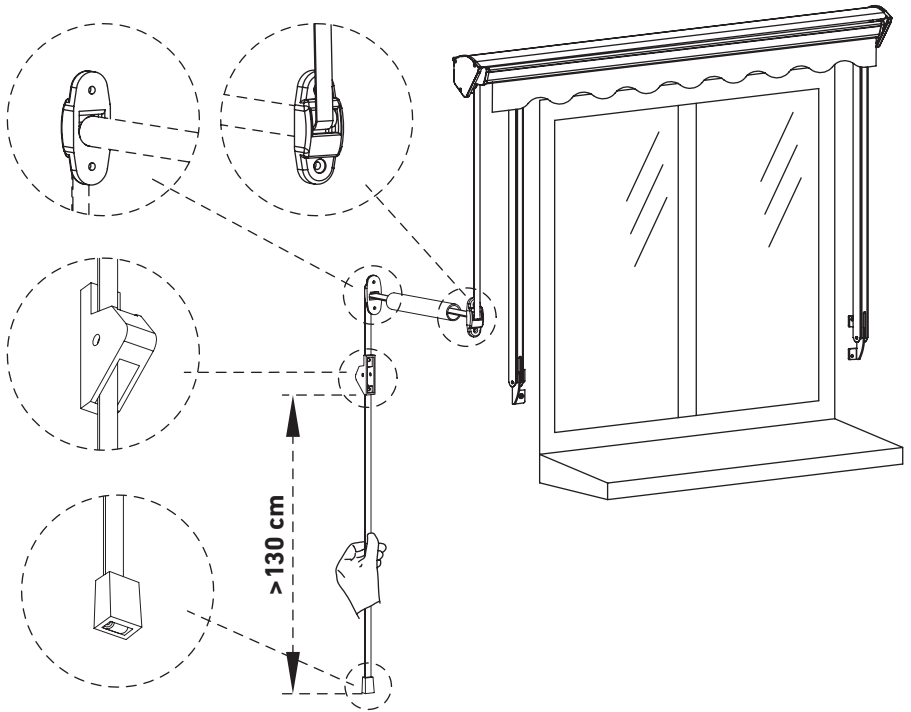
Narun pidike voidaan kiinnittää seinän ulko- tai sisäpintaan. Jos haluat kiinnittää narun pidikkeen seinän ulkopintaan, tee vaiheen 4 A toimet. Jos haluat kiinnittää narun seinän sisäpintaan, tee vaiheen 4 B toimet.

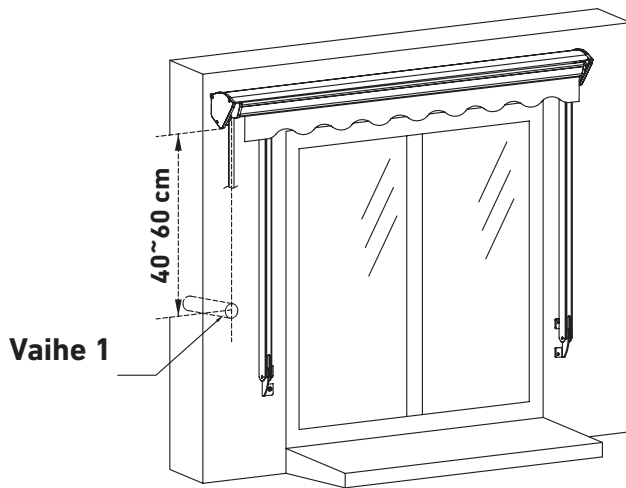
VAIHE 4 A – SEINÄN ULKOPINTA

- Narun pidike asennetaan seinään pystysuoraan asentoon suoraan seinäkiinnikkeen narun aukon alle, jotta naru osoittaa suoraan alaspäin.
- Asenna narun pidike ruuvilla 6 ja aluslevyllä 5.
- Asennettaessa betoni- tai tiiliseinään käytä tulppaa 4.

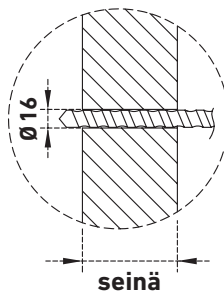
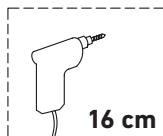


NARUN PUJOTTAMINEN JOHTOPIDIKKEeseen/JOHTOKELAAN

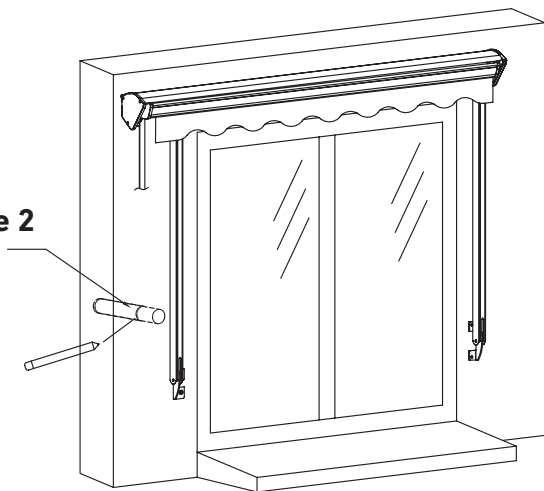




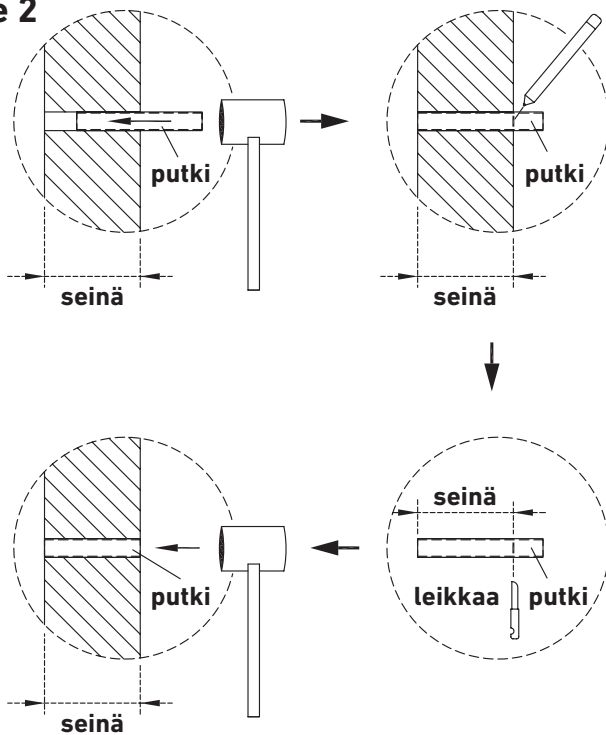
Vaihe 1



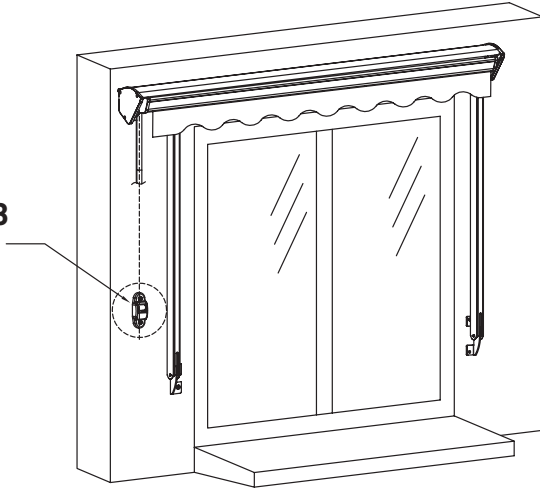
Vaihe 2



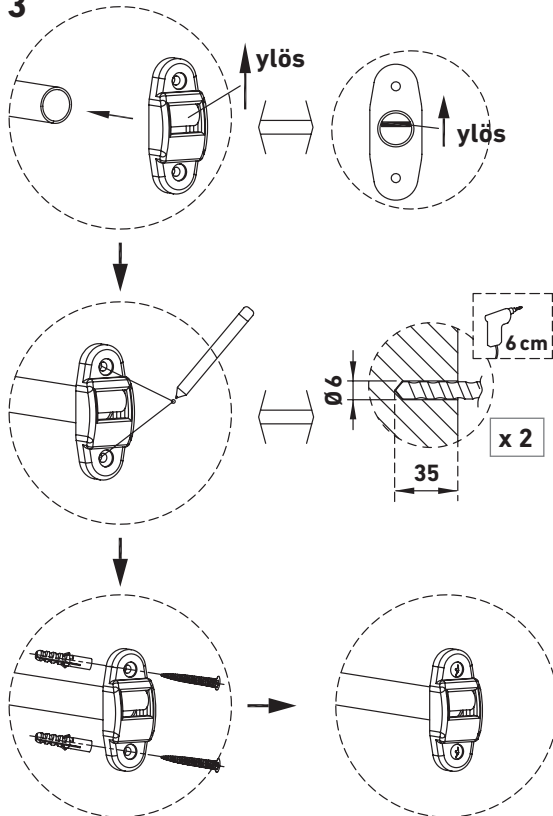
Vaihe 2

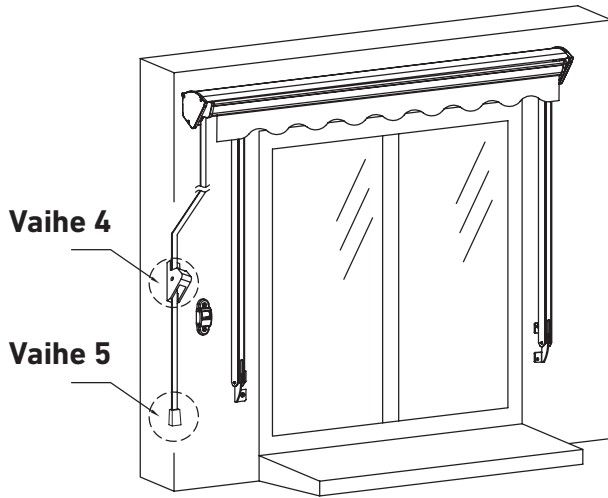


Vaihe 3



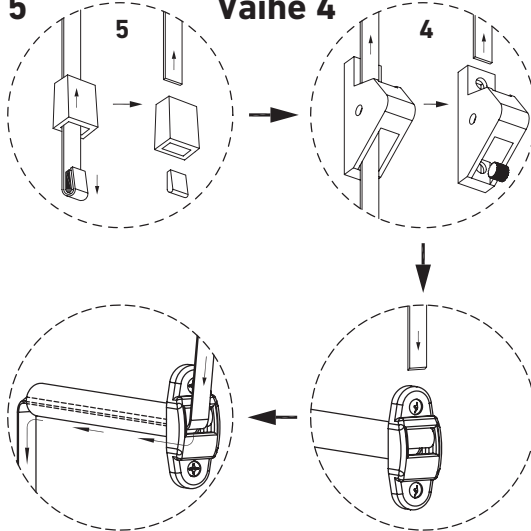
Vaihe 3



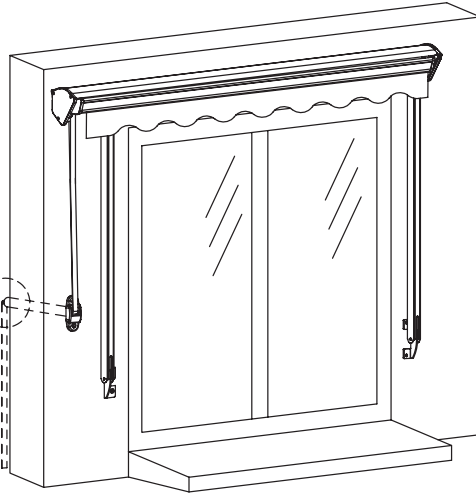


Vaihe 5

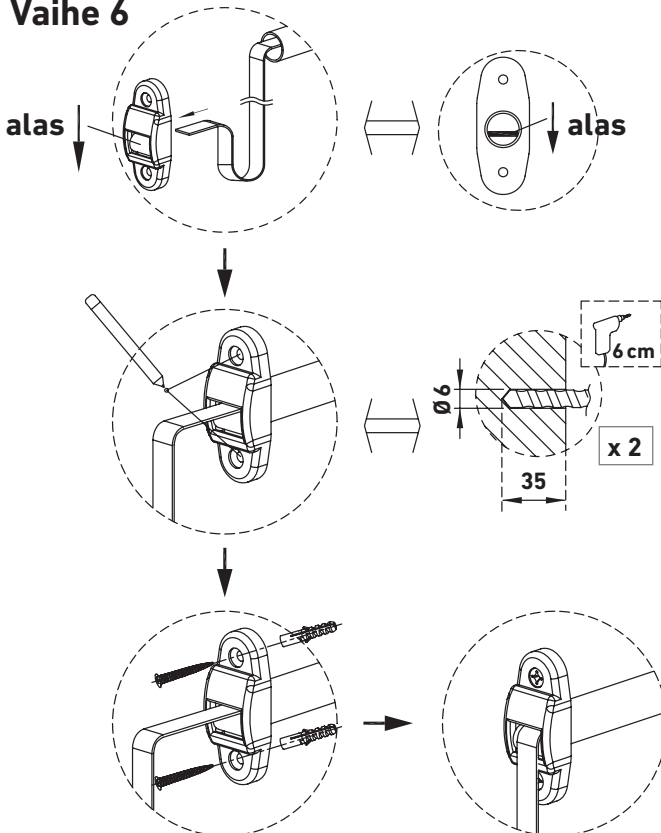
Vaihe 4

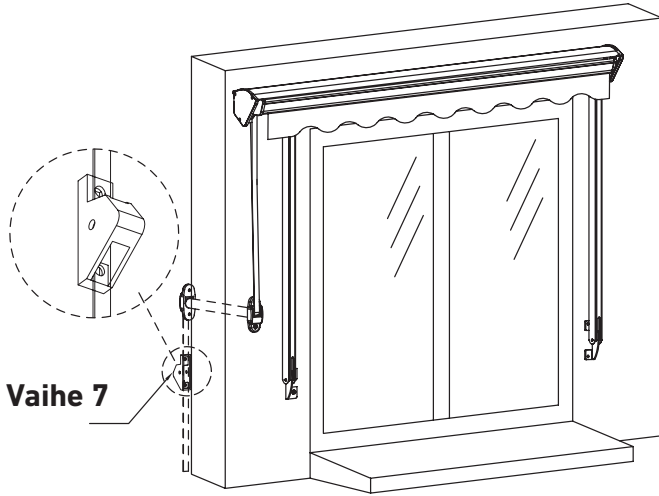


Vaihe 6



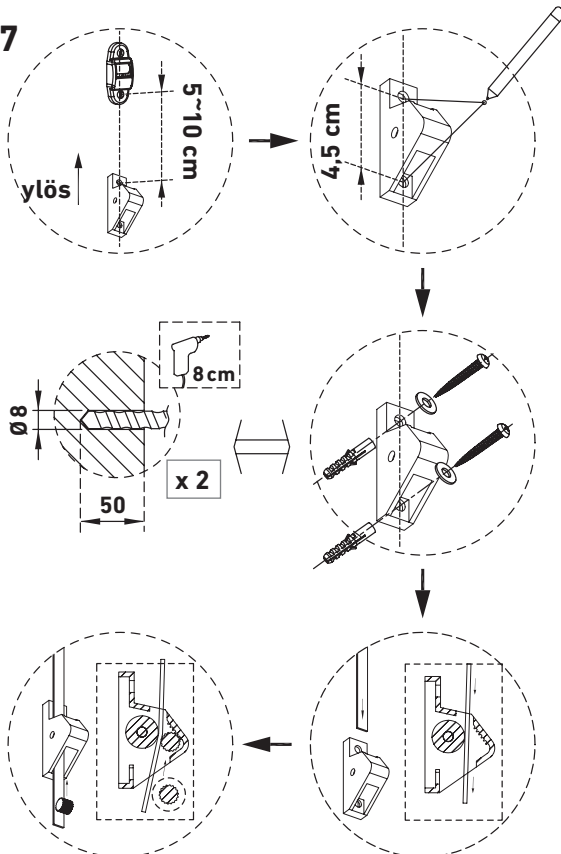
Vaihe 6

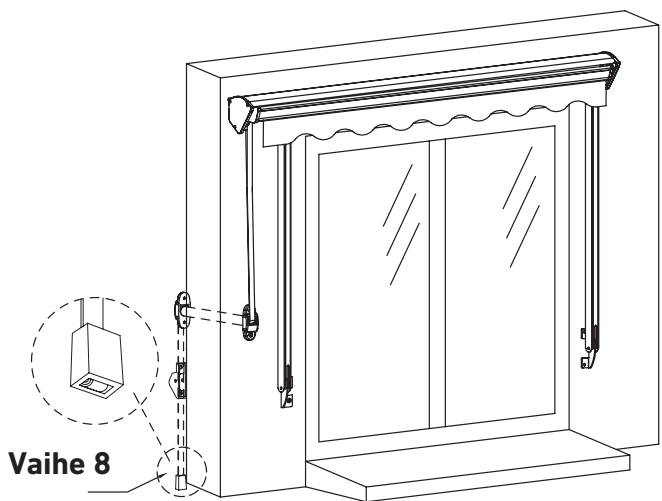




Vaihe 7

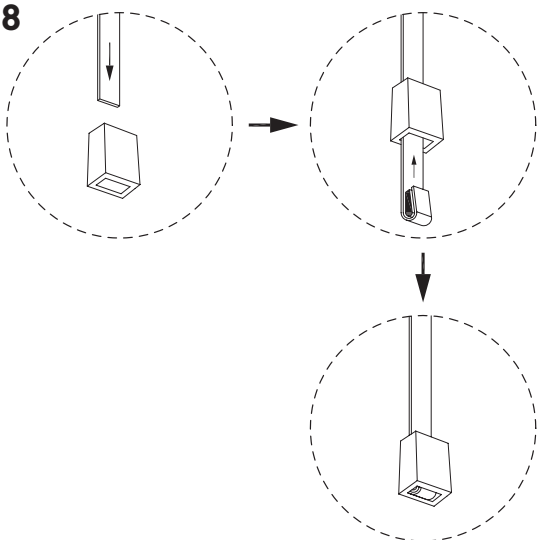
Vaihe 7





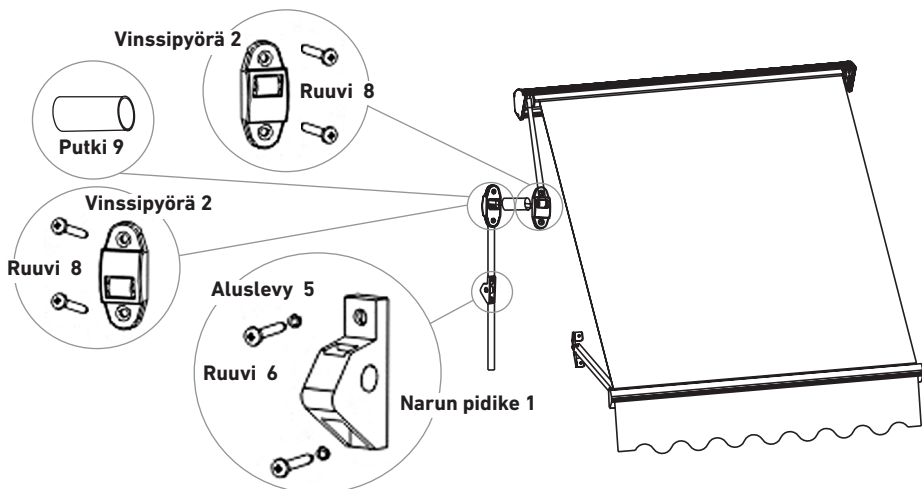
Vaihe 8

Vaihe 8

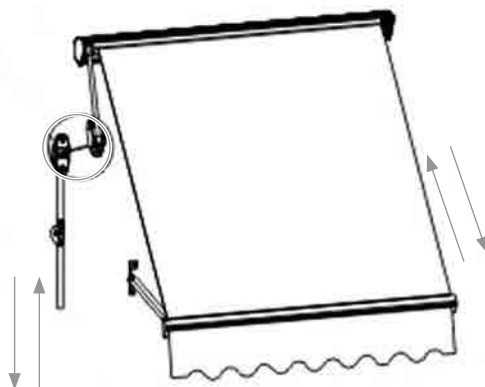


VAIHE 4 B – SEINÄN SISÄPINTA

- Käytä seinään soveltuvaa poranterää, jonka läpimitta on 16 mm. Poraa seinän läpäisevä reikä heti markiisikasetin naruaukon alle.
- Aseta porattuun reikään putki **9**. Katkaise putki tarvittaessa oikean pituiseksi. Jos putki on liian lyhyt, voit käyttää tavallista sähköasennusputkea. Pyydä apua ammattilaiselta.
- Asenna vinssipyörä **2** reiän molemmille puolille käyttämällä ruuveja **8**. Asennettaessa betoni- tai tiiliseinään käytä tulppaa **7**.
- Asenna narun pidike **1** seinän sisäpintaan heti vinssipyörän alle ruuvilla **6** ja aluslevyllä **5**. Asennettaessa betoni- tai tiiliseinään käytä tulppaa **4**.



- 5** Markiisi lasketaan alas irrottamalla naru narun pidikkeestä. Laske markiisi haluamaasi asentoon. Narun tulee olla aina kireällä ja pysyä kiinni seinässä, jotta lukitus narun pidikkeestä irtoaa. Pidä naru kireällä, kunnes haluttu asento on saavutettu. Vedä tämän jälkeen naru itseäsi kohden ja vapauta se, jotta narun pidike lukitsee narun halutulla tavalla.



Jos haluat käyttää markiisia ilman kappaa, sen voi irrottaa vetämällä sitä sivusuunnassa.

KUNNOSSAPITO

- Säännöllinen kunnossapito on tärkeää markiisiin käyttöiän pidentämiseksi ja turvallisuuden vuoksi.
- Vältä markiisin tahiintumista. Kun markiisi kääritään sisään, sen on oltava puhdas ja kuiva. Jos se on käärittävä sisään märkänä, se on laskettava alas mahdollisimman pian, jotta se kuivuu.
- Tarkasta säännöllisesti, että seinäkiinnikkeet ovat kunnolla kiinni.
- Tarkasta ruuvit ja mutterit vähintään kaksi kertaa vuodessa. Jos ne ovat löystyneet, kiristä ne.
- Älä käytä markiisia, jos se on vaurioitunut tai jos sitä ei ole kiinnitetty kunnolla.
- Anna pätevän teknikon korjata se.
- Markiisiin liikkuvia osia ei yleensä tarvitse voidella. Jos ne kuitenkin on voideltava, älä käytä öljypohjaisia voiteluaineita.
- Voitele käyttämällä putkella varustettua suihkusuutinta. Voitele kantavan putken pään ja konsolin välinen alue hyvin. Vältä suihkuttamasta voiteluainetta markiisiin kankaaseen.

HOITO-OHJEET

- Kehykseen kertyy ajan mittaan pölyä ja likaa. Siksi markiisi on puhdistettava säännöllisesti, jotta sen ulkonäkö pysyy kunnossa.
- Puhdista kehus käyttämällä mietoa suihkutettavaa puhdistusainetta tai veden ja puhdistusaineen seosta.
- Puhdista markiisin kangas miedolla puhdistusaineella, jota on laimennettu kylmällä tai haalealla vedellä. Älä käytä emäksisiä tai happamia puhdistusaineita. Älä käytä luonnonsaippuaa. Anna kankaan kuivua perusteellisesti puhdistamisen jälkeen. Älä kuivaa sitä käyttämällä esimerkiksi hiustenkuivainta tai muuta lämmittävää laitetta.
- Älä puhdista käyttämällä painepesuria, koska muutoin markiisikankaan kyllästys vaurioituu.

SÄILYTTÄMINEN

- Varmista, että markiisin kangas on täysin kuiva ennen markiisin asettamista säilytykseen.
- Jos markiisi on pitkään käyttämättä, on suositeltavaa irrottaa se ja säilyttää sitä soveltuvaan paikkaan. **HUOMIO! Irrottamiseen tarvitaan vähintään kaksi aikuista.**
- Rullaa markiisi kokonaan sisään.
- Kiinnitä markiisin varret, jotta ne eivät irtoa. Jos niin tapahtuu, markiisi voi vaurioitua. Kiinnitä varret käyttämällä mukana toimitettua turvahihnaa.
- Säilytä markiisia turvallisessa ja kuivassa paikassa lasten ulottumattomissa. Jos haluat käyttää markiisia ilman kappaa, sen voi irrottaa vetämällä sitä sivusuunnassa.

TÄRKEITÄ TIETOJA MATERIAALISTA

- Markiisin kangas on akryyliä. Rustan akryylikangas on paksua, säätä kestäväää ja kyllästysaineella käsiteltyä. Kun kangas pakataan, siihen muodostuu taitoksia. Lisäksi voi aiheutua värimuutoksia. Ne katoavat, kun kangas saa riippua vapaasti.
- Akryylikangas kestää paljon pidempään kuin polyesteri. Lisäksi sen laatu on parempi.

REKLAMAATIO-OIKEUS

Voimassaolevan lainsäädännön mukaan reklamaatio on tehtävä toimittamalla tuote ostopaikkaan. Alkuperäinen kuitti on esitettävä. Jos tuotetta on käytetty muuhun kuin sen käyttötarkoitukseen tai käyttöohjetta ei ole noudatettu, käyttäjä on vastuussa mahdollisista vahingoista. Tällöin reklamaatio-oikeus ei ole voimassa.

Handwriting practice lines on page 83. The page contains 23 horizontal dotted lines spaced evenly down the page.

ENG

Customer Service Rusta

Consumer contact:

Website:

E-mail:

Rusta Customer Service, Box 5064, 194 05 Upplands Väsby, SWEDEN

www.rusta.com

customerservice@rusta.com

SE

Rustas kundtjänst

Konsumentkontakt:

Hemsida:

E-post:

Rusta Kundtjänst, Box 5064, 194 05 Upplands Väsby, SVERIGE

www.rusta.com

customerservice@rusta.com

NO

Rustas kundtjeneste

Forbrukerkontakt:

Hjemmesida:

E-post:

Rusta Kundtjeneste, Box 5064, 194 05 Upplands Väsby, SVERIGE

www.rusta.com

customerservice@rusta.com

DE

Kundenservice Rusta

Kundenkontakt:

Website:

E-mail:

Kundenservice Rusta, Box 5064, 194 05 Upplands Väsby, SCHWEDEN

www.rusta.com

customerservice@rusta.com

FI

Rustan asiakaspalvelu

Kuluttajapalvelu:

Sivusto:

Sähköposti:

Rusta Kundtjänst, Box 5064, 194 05 Upplands Väsby, RUOTSI

www.rusta.com

customerservice@rusta.com