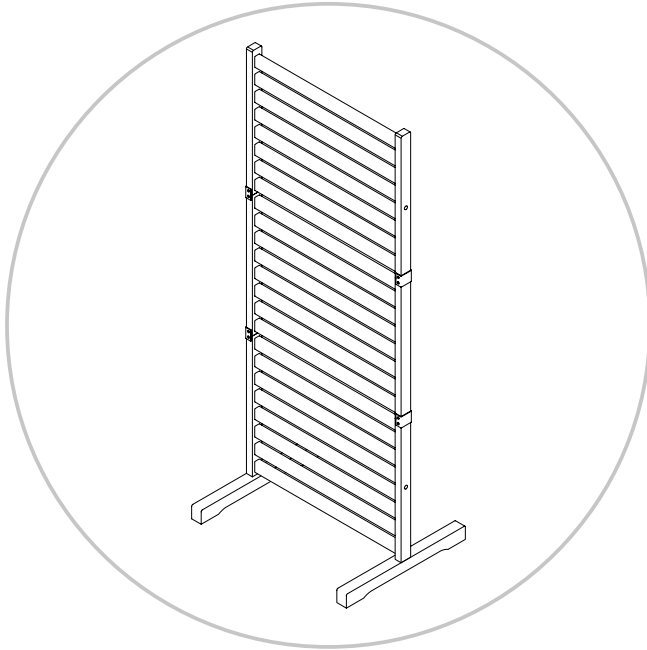


Privacy screen Acacia

Insynsskydd Akacia / Innsynsbeskyttelse Akasie /
Sichtschutz Akazie / Näkösuoja Akaasia





Thank you for choosing to purchase a product from Rusta!



Read through the entire manual before installation and use!

Privacy screen Acacia

Make sure that the product is assembled, used and maintained correctly, as described in the instructions in this user manual. Keep the user manual for future reference.

CARE INSTRUCTIONS

This product is made of cultivated Acacia wood. Wood is a living material that absorbs and loses moisture, which means that it needs regular maintenance. The need for care and maintenance varies significantly depending on how exposed the surfaces are to sun, water and mechanical wear.

GENERAL CARE

- A good rule of thumb is to inspect the surfaces at least 2-3 times a year and carry out any maintenance as soon as you think it is necessary.
- Regularly wipe spillages, dirt, pollen and any rainwater from the product. Use a mild detergent, for example, soapy water.
- Wipe away any stains immediately to make sure they do not discolour the surface.
- If, for example, algae starts to grow on the product, you need to wash it off using "Reflekt Målartvätt – Ute" exterior sugar soap (or a similar product). Pollutants can penetrate deeply into the wood, so the quicker the stains are washed away, the more chance you have of getting a good result. Leave to dry thoroughly.
- The screws need to be tightened twice a season to keep the product stable. Always check them at the beginning of the season.

STORAGE

- To make sure you can use the product for many seasons to come, you should protect it from moisture and damp by using a furniture cover or putting the product under a roof when you are not using it.
- In the winter, store the product indoors, in a place that is cool and not too dry, for example a garage or store room. If you are using a furniture cover, make sure that air can escape from the lower edge of the cover for good ventilation. If you store the product somewhere that is too dry and hot in the winter, it may dry out and crack. Always clean the product before putting it in winter storage.

Here are some tips for longer durability:

- Wash the product with "Reflekt Målartvätt – ute" exterior sugar soap (or equivalent product). Also use it to wash away any growth of algae, for example. Leave to dry thoroughly.
- Carefully sand with a fine sandpaper (grit size 180-240). Wipe away the dust caused by the sandpaper with a damp cotton cloth.
- Apply wood oil with a sponge or wood oil brush. For example, you can use Reflekt acacia oil (pigmented) or Reflekt Chinese wood oil (or a similar oil). Wipe off any excess oil using a cotton cloth after approximately 30 minutes.
- If necessary, repeat once or twice, waiting 24 hours in between.
- Always follow the instructions on the manufacturer's packaging.

RIGHT OF COMPLAINT

By law the product must be returned to the place of purchase along with the original receipt in the event of a complaint. The user is liable for any damage to the product that is caused by not using the product for its intended purpose or by not following this user manual correctly. The right of complaint will not apply in these instances.



Tack för att du valt att köpa en produkt från Rusta!



Läs igenom hela bruksanvisningen innan montering och användning!

Insynsskydd Akacia

Se till att produkten installeras, används och underhålls på rätt sätt enligt instruktionerna. Spara bruksanvisningen för senare bruk.

SKÖTSELRÅD

Denna produkt är tillverkad i odlat Akaciaträ. Trä är ett levande material som upptar och avger fukt vilket innebär att det behöver regelbundet underhållas. Behovet av skötsel och underhåll varierar kraftigt beroende på hur utsatta ytorna är för sol, vatten och mekanisk nötning.

ALLMÄN SKÖTSEL

- En god regel är att se över ytorna minst 2–3 gånger per år och sätta in underhållsåtgärder snarast där så bedöms nödvändigt.
- Torka av produkten regelbundet från spill, smuts, pollen och kvarliggande regnvatten. Använd ett mildt rengöringsmedel, t.ex. såpvatten.
- Torka av fläckar omedelbart för att de ej ska hinna missfärga ytan.
- Skulle produkten få påväxt av t.ex. alger, ska det tvättas bort med "Reflekt Målartvätt – Ute" (eller likvärdig produkt). Föroreningarna har en förmåga att tränga långt ner i träet, ju tidigare fläckarna tvättas bort desto större chans att resultatet blir bra. Låt torka ordentligt.
- Skruvar behöver efterdras 2 ggr per säsong för att produkten ska behålla sin stabilitet. Kontrollera dem alltid i början på säsongen.

FÖRVARING

- För att produkter i trä ska hålla i flera säsonger ska man skydda den från fukt och väta genom att använda möbelskydd eller placera möbeln under tak när den ej används.
- Vinterförvara produkten inomhus i ett svalt och inte för torrt utrymme, t.ex. ett garage eller förråd. Vid användande av möbelskydd, se till att luft kan komma ut vid skyddets nedre kant för god ventilation. Produkter som förvaras för torrt och varmt riskerar att torka ut med sprickbildningar som följd. Rengör alltid produkten före vinterförvaringen.

Här följer några tips för en längre hållbarhet:

- Tvätta produkten med Reflekt Målartvätt – ute (eller likvärdig produkt). Används även för att tvätta bort eventuell påväxt av t.ex. alger. Låt torka ordentligt.
- Slipa försiktigt med fint sandpapper (kornstorlek 180–240). Torka bort slipdamm med en fuktig bomullstrasa.
- Påför träolja med en svamp eller träoljepensel. Använd exempelvis Reflekt Akacia olja (pigmenterad) eller Reflekt Kinesisk träolja (eller likvärdig olja). Torka av överflödig olja med en bomullstrasa efter ca 30 minuter.
- Vid behov upprepas inoljningen en eller två gånger med ett dygns mellanrum.
- Följ alltid anvisningar på fabrikantens förpackningar.

REKLAMATIONSRÄTT

Enligt gällande lag ska produkten vid reklamation lämnas in på inköpsstället och originalkvitto bifogas. Användaren är ansvarig för eventuella skador på produkten om produkten använts till ändamål den inte är avsedd för eller om bruksanvisningen inte följts. Reklamationsrätten gäller i sådant fall inte.



Takk for at du valgte å kjøpe et produkt fra Rusta!



Les gjennom hele bruksanvisningen før installasjon og bruk!

Innsynsbeskyttelse Akasie

Les bruksanvisningen nøye og sørg for at produktet monteres, brukes og vedlikeholdes riktig i henhold til instruksjonene. Ta vare på bruksanvisningen for fremtidig bruk.

VEDLIKEHOLDSRÅD

Dette produktet er laget av dyrket akasietre. Tre er et levende materiale som opptar og avgir fuktighet, og derfor trenger det regelmessig vedlikehold. Vedlikeholdsbehovet varierer kraftig, alt etter hvor utsatt overflatene er for sol, vann og mekanisk slitasje.

GENERELT VEDLIKEHOLD

- En god regel er å se over overflatene minst 2–3 ganger i året og vedlikeholde straks hvis det ser ut til å være nødvendig.
- Tørk av produktet regelmessig for å fjerne søl, skitt, pollen og rester av regnvann. Bruk et mildt rengjøringsmiddel, for eksempel såpevann.
- Tørk av flekker umiddelbart for å forhindre at de misfarger overflaten.
- Hvis det danner seg algevekst på produktet, bør det vaskes av med «Reflekt Målartvätt – Ute» (eller tilsvarende produkt). Urenheter har en tendens til å trenge dypt ned i treet, så jo tidligere flekkene vaskes bort, jo større sjanse er det for at resultatet blir bra. La tørke ordentlig.
- Skruer må etterstrammes 2 ganger per sesong for at produktet skal holde seg stabilt. Kontroller dem alltid når sesongen starter.

OPPBEVARING

- For å få produkter i tre til å vare i flere sesonger må du beskytte dem mot fuktighet ved å bruke møbelovertrekk eller sette møblene under tak når de ikke er i bruk.
- Vinteroppbevaring av produktene bør skje innendørs på et svalt og ikke for tørt sted, for eksempel i en garasje eller bod. Ved bruk av møbelovertrekk må du sørge for at det kan komme ut luft under nedre kant av trekket, slik at det blir god ventilasjon. Produkter som oppbevares for tørt og varmt, risikerer å tørke ut og dermed sprekke. Rengjør alltid produktene før de settes bort for vinteren.

Her er noen tips som gir lengre holdbarhet:

- Vask produktet med Reflekt Målargvatt – ute (eller tilsvarende produkt). Brukes også til å vaske bort eventuell vekst av for eksempel alger. La tørke ordentlig.
- Slip forsiktig med fint sandpapir (kornstørrelse 180–240). Tørk bort slipestøv med en fuktig bomullsklut.
- Påfør treolje med en svamp eller treoljepensel. Bruk for eksempel Reflekt Acaciaolja (pigmentert) eller Reflekt Kinesisk træolja (eller tilsvarende olje). Tørk av overflødig olje med en bomullsklut etter ca. 30 minutter.
- Ved behov kan oljingen gjentas en eller to ganger med ett døgn mellomrom.
- Følg alltid anvisningene på produsentens emballasje.

REKLAMASJONSRETT

I henhold til gjeldende lov skal produktet ved reklamasjon leveres inn på kjøpsstedet med maskinstemplet kvittering vedlagt. Brukeren er ansvarlig for eventuelle skader på produktet dersom produktet brukes til noe annet enn det som er tiltenkt, eller dersom bruksanvisningen ikke følges. I slike tilfeller bortfaller reklamasjonsretten.



Danke, dass du dich für den Kauf eines Produktes von Rusta entschieden hast!



Vor der Montage und Benutzung die gesamte Gebrauchsanleitung durchlesen!

Sichtschutz Akazie

Lies die Gebrauchsanleitung sorgfältig durch. Achte darauf, dass das Produkt gemäß der Gebrauchsanleitung installiert, verwendet und gewartet wird. Bewahre die Gebrauchsanweisung für eine evtl. spätere Verwendung auf.

PFLEGEHINWEIS

Dieses Produkt wurde aus kultiviertem Akazienholz hergestellt. Holz ist ein lebendes Material, das Feuchtigkeit aufnimmt und abgibt. Dadurch ist eine regelmäßige Wartung notwendig. Der Bedarf an Pflege und Wartung variiert stark und ist abhängig davon, inwieweit die Oberflächen Sonne, Wasser und mechanischer Abnutzung ausgesetzt sind.

ALLGEMEINE PFLEGE

- Eine gute Regel ist, die Oberflächen mindestens 2–3-mal pro Jahr zu überprüfen und Wartungsmaßnahmen vorzunehmen, sobald dies als notwendig betrachtet wird.
- Entferne Verschüttetes, Schmutz, Pollen und restliches Regenwasser regelmäßig vom Produkt. Verwende ein mildes Reinigungsmittel, z. B. Seifenwasser.
- Wische Flecken sofort ab, damit diese gar nicht erst die Oberfläche verfärben können.
- Sollte das Produkt beispielsweise Algen ansetzen, müssen diese mit „Reflekt Untergrundreiniger – Außen“ (oder mit einem gleichwertigen Produkt) abgewaschen werden. Die Verunreinigungen haben die Fähigkeit, tief in das Holz einzudringen. Je zeitiger die Flecken entfernt werden, desto wahrscheinlicher ist ein gutes Ergebnis. Das Produkt gründlich trocknen lassen.
- Die Schrauben sollten 2-mal pro Saison nachgezogen werden, um die Stabilität des Produktes zu bewahren. Kontrolliere diese immer zu Beginn einer Saison.

AUFBEWAHRUNG

- Damit das Produkt aus Holz mehrere Saisons hält, musst du es vor Sonne, Feuchtigkeit und Nässe schützen, indem du einen Möbelschutz verwendest oder das Möbel unter ein Dach stellst, wenn es nicht gebraucht wird.
- Im Winter wird das Produkt im Innenbereich an einem kühlen und nicht zu trockenen Platz, z. B. in der Garage oder im Speicher, aufbewahrt. Bei der Verwendung des Möbelschutzes muss darauf geachtet werden, dass die Luft an der Unterkante des Schutzes entweichen kann, um eine gute Belüftung zu gewährleisten. Produkte, die zu trocken und zu warm gelagert werden, riskieren auszutrocknen und es können sich Risse bilden. Reinige das Produkt immer vor der Wintereinlagerung.

Hier sind einige Tipps für eine längere Haltbarkeit:

- Wasche das Produkt mit Reflekt Untergrundreiniger – Außen (oder einem gleichwertigen Produkt) ab. Kann auch zum Entfernen von Bewuchs, z. B. von Algen, verwendet werden. Das Produkt gründlich trocknen lassen.
- Schleife vorsichtig mit feinem Sandpapier (Körnungsgröße 180–240). Wische den Schleifstaub mit einem feuchten Baumwolltuch ab.
- Trage Holzöl mit einem Schwamm oder einem Holzölpinsel auf. Verwende z. B. Reflekt Akazienöl (pigmentiert) oder Reflekt Chinesisches Holzöl (oder ein gleichwertiges Öl). Wische überflüssiges Öl mit einem Baumwolltuch nach ca. 30 Minuten ab.
- Falls erforderlich, wird das Einölen ein- oder zweimal im Abstand von einem Tag wiederholt.
- Befolge immer die Anweisungen auf der Herstellerpackung.

REKLAMATIONSRECHT

Nach geltendem Recht wird das Gerät bei Reklamation in die Verkaufsstelle zurückgebracht. Der Originalbeleg muss beigelegt werden. Für Schäden, die durch nicht bestimmungs- und unsachgemäßen Gebrauch entstanden sind, ist der Käufer verantwortlich. In diesen Fällen verliert das Reklamationsrecht seine Gültigkeit.



Kiitos Rusta-tuotteen ostamisesta!



Lue koko käyttöohje ennen kokoamista ja käyttämistä!

Näkösuoja Akaasia

Varmista, että tuote asennetaan oikein ja että sitä käytetään ja pidetään kunnossa käyttöohjetta noudattaen. Säilytä käyttöohje tulevaa käyttöä varten.

HOITO-OHJE

Tuote on valmistettu viljellystä akasiapuusta. Puu on elävä materiaali, joka imee ja luovuttaa kosteutta, joten se edellyttää säännöllistä kunnossapitoa. Hoidon ja kunnossapidon tarve vaihtelee suuresti sen mukaan, kuinka paljon pinnat altistuvat auringonpaisteelle, vedelle ja mekaaniselle kulutukselle.

YLEISET HOITO-OHJEET

- Pinnat on syytä tarkastaa 2–3 kertaa vuodessa. Kunnossapitotoimenpiteet on tehtävä heti kun niitä tarvitaan.
- Pyyhi säännöllisesti roiskeet, lika, siitepöly ja sadevesi pois tuotteesta. Käytä mietoa puhdistusainetta, esimerkiksi saippuavettä.
- Pyyhi tahrat heti pois, jotta ne eivät ehdi aiheuttaa värjäytymiä pintaan.
- Jos kalusteeseen muodostuu esimerkiksi levää, se on pestävä pois ulkokäyttöön tarkoitettulla Reflekt-maalauspesuaineella (tai vastaavalla pesuaineella). Epäpuhtaudet voivat tunkeutua syväälle puuhun, joten mitä aikaisemmin tahrat poistetaan, sitä paremmat tulokset saavutetaan. Anna kalusteen kuivua täysin.
- Ruuvit on kiristettävä kahdesti käyttökauden aikana, jotta kaluste pysyy vakaana. Tarkista ne aina käyttökauden alkaessa.

SÄILYTYS

- Kun kalustetta ei käytetä, suoja se kosteudelta käyttämällä kalustepeitettä tai siirtämällä se katoksen alle, jotta se kestää useiden käyttökausien ajan.
- Säilytä kaluste talven yli viileässä, mutta ei liian kuivassa sisätilassa, esimerkiksi autotallissa tai varastossa. Jos suojaat sen kalustepeitteellä, huolehdi, että ilma pääsee kiertämään tehokkaasti peitteen reunan alta. Jos kaluste säilytetään liian kuivassa ja lämpimässä, puu voi kuivua ja halkeilla. Puhdista kaluste aina ennen talvisäilytykseen viemistä.

Vinkkejä siihen, miten kaluste kestää pitkään:

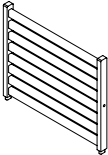
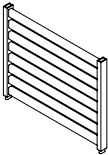
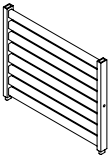
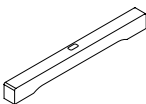
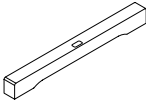
- Pese tuote ulkokäyttöön tarkoitettulla Reflekt-maalauspesuaineella (tai vastaavalla pesuaineella). Sitä voi käyttää myös esimerkiksi leväkasvuston poistamiseen. Anna kalusteen kuivua täysin.
- Hio varovasti hienolla hiomapaperilla (raekoko 180–240). Pyyhi hiontapöly pois kostealla puuvillaliinalla.
- Levitä puuöljyä sienellä tai puuöljysiveltimellä. Käytä esimerkiksi (pigmentoitua) Reflekt Acacia -öljyä tai Reflekt Kinesisk -puuöljyä (tai vastaavaa öljyä). Pyyhi ylimääräinen öljy pois noin puolen tunnin kuluttua puuvillaliinalla.
- Käsittele öljyllä tarvittaessa uudelleen kerran tai kaksi kertaa vuorokauden välein.
- Noudata pakkauksessa näkyviä aineen valmistajan ohjeita.

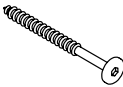

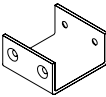


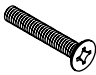
REKLAMAATIO-OIKEUS

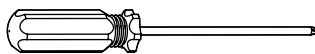
Voimassaolevan lainsäädännön mukaan reklamaatio on tehtävä toimittamalla tuote ostopaikkaan. Alkuperäinen kuitti on esitettävä. Jos tuotetta on käytetty muuhun kuin sen käyttötarkoitukseen tai käyttöohjetta ei ole noudatettu, käyttäjä on vastuussa mahdollisista vahingoista. Tällöin reklamaatio-oikeus ei ole voimassa.

PARTS / DELAR / DELER / TEILE / OSAT

- 1 Top panel / Toppanel / Toppanel / Oberteil / Yläpaneeli
- 2 Middle panel / Mittpanel / Midtpanel / Mittelteil / Keskipaneeli
- 3 Bottom panel / Bottenpanel / Bunnpanel / Unterteil / Alapaneeli
- 4 Left leg / Vänster ben / Venstre bein / Linkes Stützbein / Vasen jalka
- 5 Right leg / Höger ben / Høyre bein / Rechtes Stützbein / Oikea jalka
- 6 Screw / Skruv / Skrue / Schraube / Ruuvi Ø7x70 mm
- 7 Screw / Skruv / Skrue / Schraube / Ruuvi Ø3.5x15 mm
- 8 U bracket / U-fäste / U-brakett / U-Winkel / U-kiinnike 40x40x18 mm
- 9 Allen key / Insexnyckel / Unbrakonøkkel / Inbusschlüssel / Kuusiokoloavain M4x60 mm
- 10 Nut / Mutter / Mutter / Mutter / Mutteri Ø6x12 mm
- 11 Bolt / Bult / Bolt / Schraubbolzen / Pultti Ø6x30 mm

1		x 1
2		x 1
3		x 1
4		x 1
5		x 1

6		x 2
7		x 16
8		x 4
9		x 1
10		x 2
11		x 2



Tools needed (Not included)

Verktyg som behövs (Ingår ej)

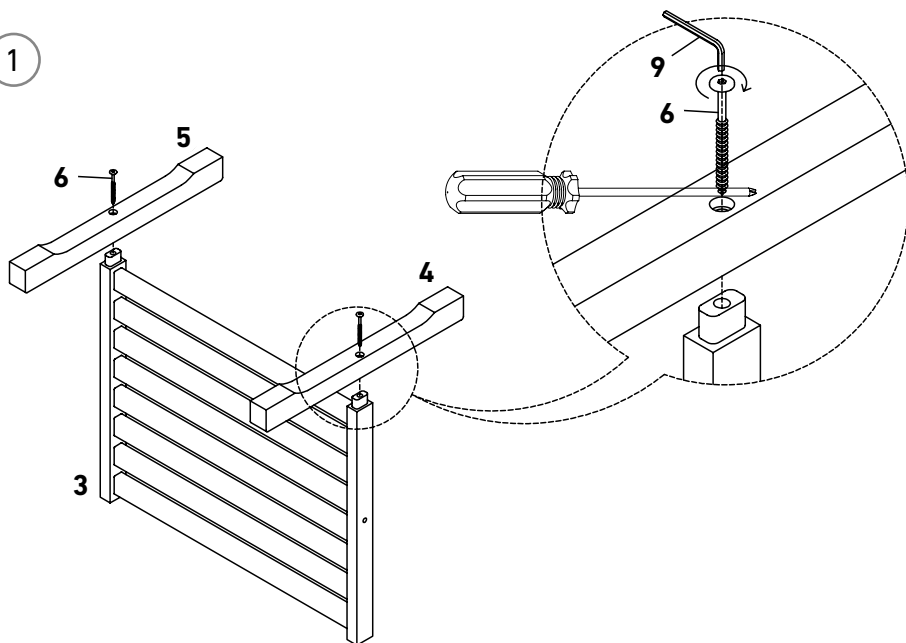
Nødvendig verktøy (Ikke inkludert)

Benøttiges Werkzeug (Nicht enthalten)

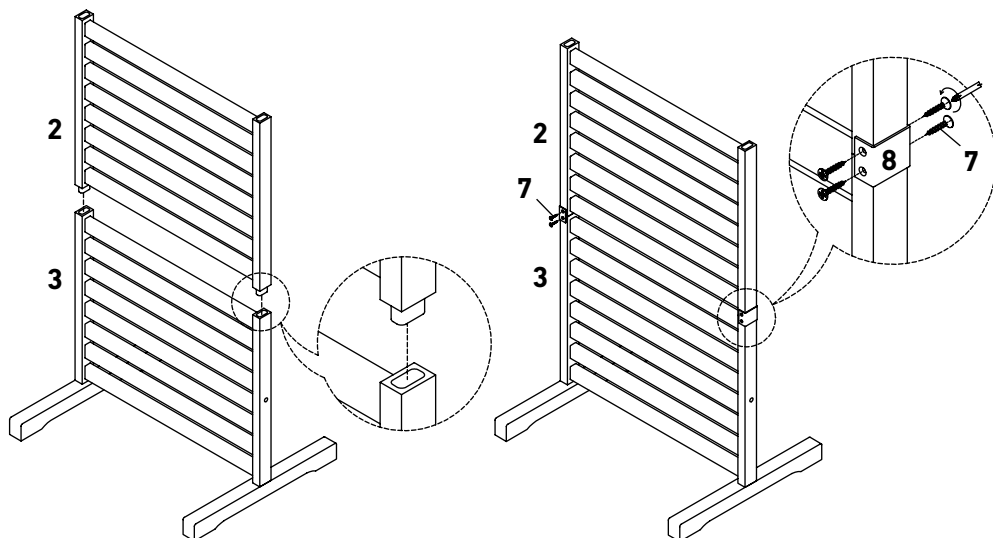
Tarvittavat työkalut (Ei sisälly toimitukseen)

ASSEMBLY / MONTERING / MONTAGE / KOKOAMINEN

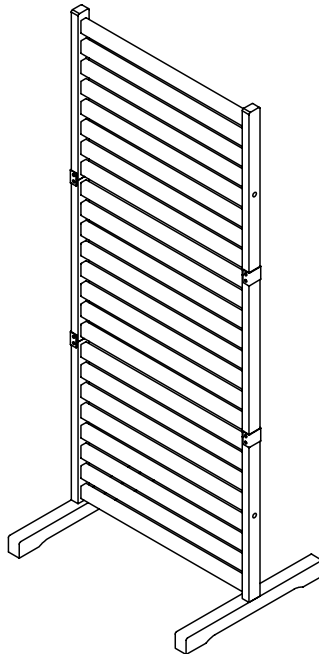
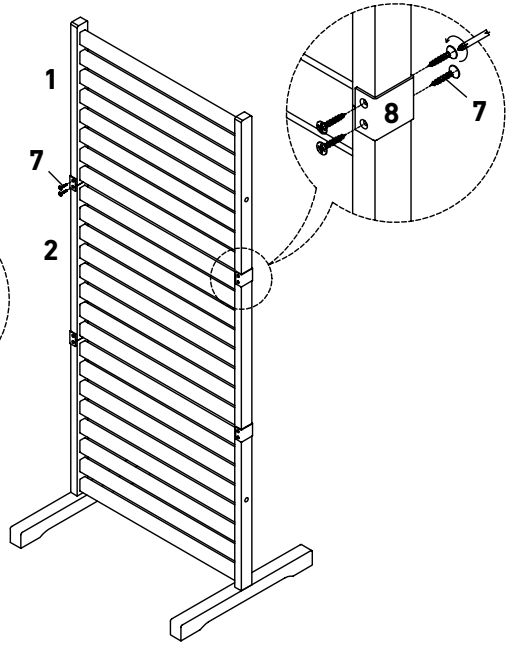
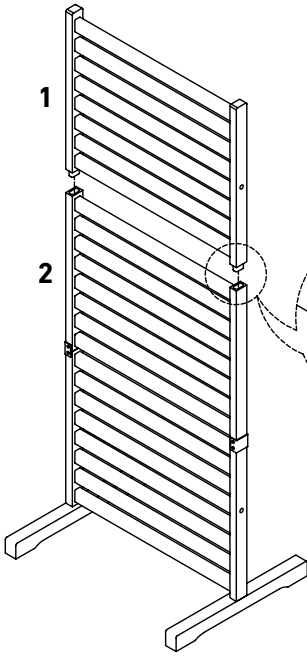
1

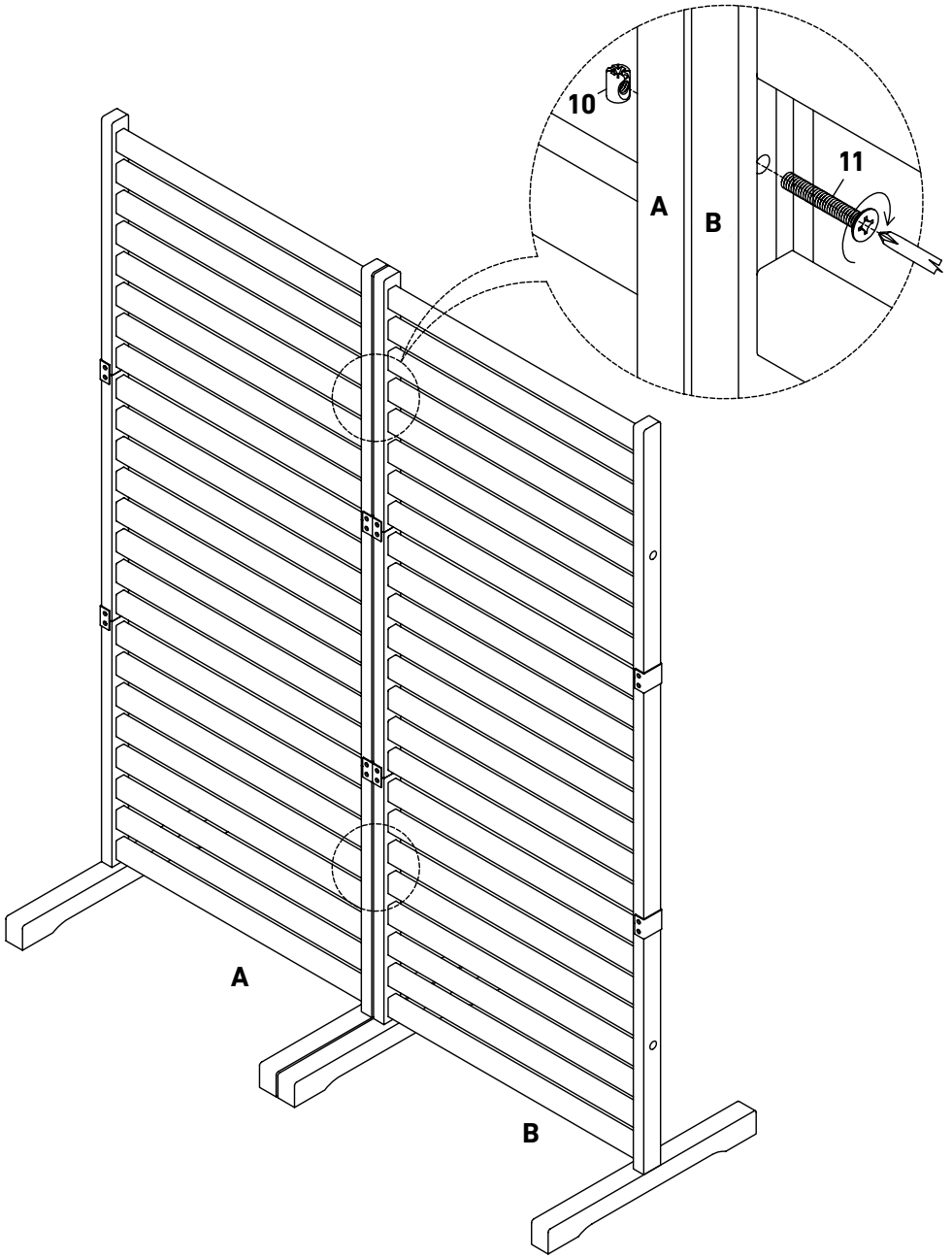


2



3





ENG

Customer Service Rusta

Consumer contact:

Website:

E-mail:

Rusta Customer Service, Box 5064, 194 05 Upplands Väsby, SWEDEN:

www.rusta.com

customerservice@rusta.com

SE

Rustas kundtjänst

Konsumentkontakt:

Hemsida:

E-post:

Rusta Kundtjänst, Box 5064, 194 05 Upplands Väsby, SVERIGE

www.rusta.com

customerservice@rusta.com

NO

Rustas kundtjeneste

Forbrukerkontakt:

Hjemmesida:

E-post:

Rusta Kundtjeneste, Box 5064, 194 05 Upplands Väsby, SVERIGE

www.rusta.com

customerservice@rusta.com

DE

Kundenservice Rusta

Kundenkontakt:

Website:

E-mail:

Kundenservice Rusta, Box 5064, 194 05 Upplands Väsby, SCHWEDEN

www.rusta.com

customerservice@rusta.com

FI

Rustan asiakaspalvelu

Kuluttajapalvelu:

Sivusto:

Sähköposti:

Rusta Kundtjänst, Box 5064, 194 05 Upplands Väsby, RUOTSI

www.rusta.com

customerservice@rusta.com