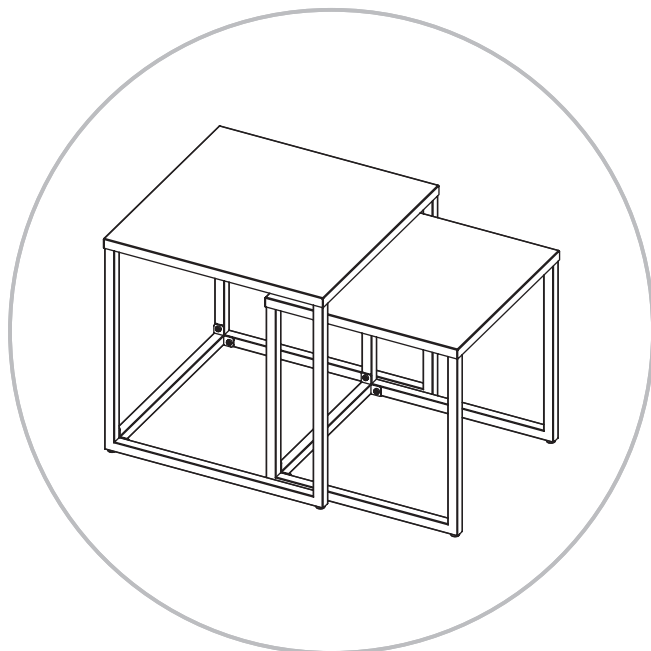


# Side table

Sidobord / Sidebord /  
Beistelltisch / Sivupöytä



## KLEMATIS

ENG

SE

NO

DE

FI



Thank you for choosing to purchase a product from Rusta!

Tack för att du valt att köpa en produkt från Rusta!

Takk for at du valgte å kjøpe et produkt fra Rusta!

Danke, dass du dich für den Kauf eines Produktes von Rusta entschieden hast!

Kiitos Rusta-tuotteen ostamisesta!



Read through the entire manual before installation and use!

Läs igenom hela bruksanvisningen innan montering och användning!

Les gjennom hele bruksanvisningen før installasjon og bruk!

Vor der Montage und Benutzung die gesamte Gebrauchsanleitung durchlesen!

Lue koko käyttöohje ennen kokoamista ja käyttämistä!

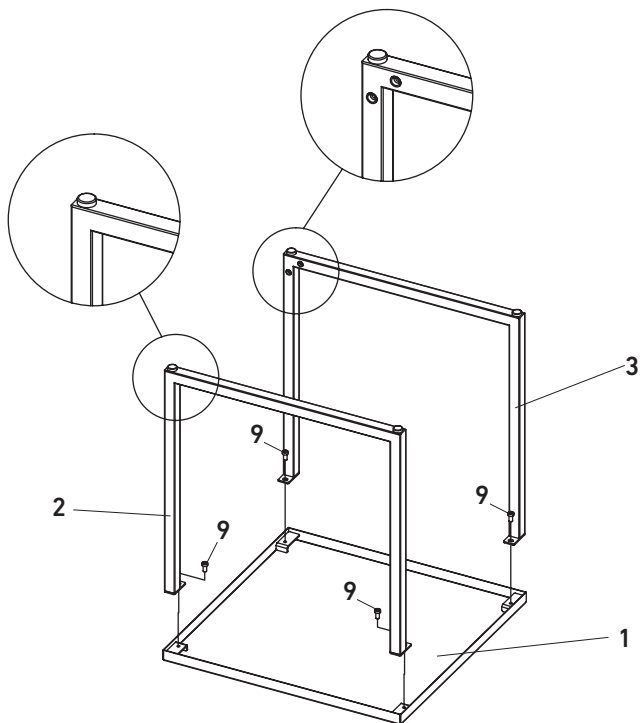
## Side table / Sidobord / Sidebord / Beistelltisch / Sivupöytä Klematis

### PARTS / DELAR / DELER / TEILE / OSAT

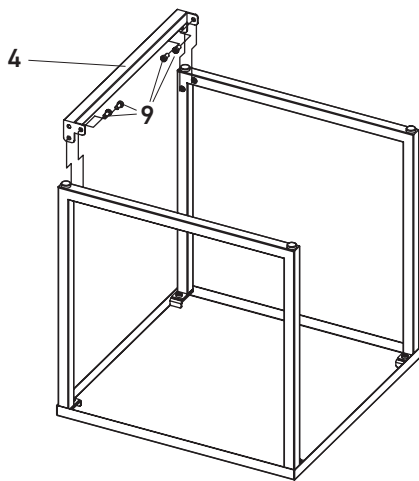
1		x 1	5		x 1	9		x 16
2		x 1	6		x 1	10		x 1
3		x 1	7		x 1			
4		x 1	8		x 1			

ASSEMBLY / MONTERING / MONTAGEANLEITUNG SCHRITTE / KOKOAMISOHJE

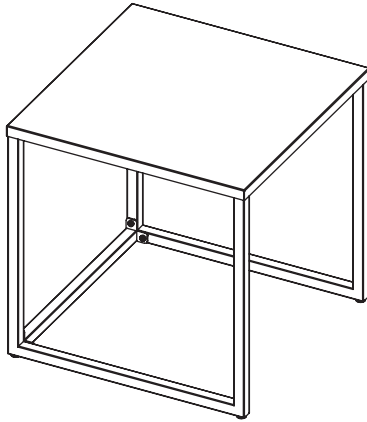
1



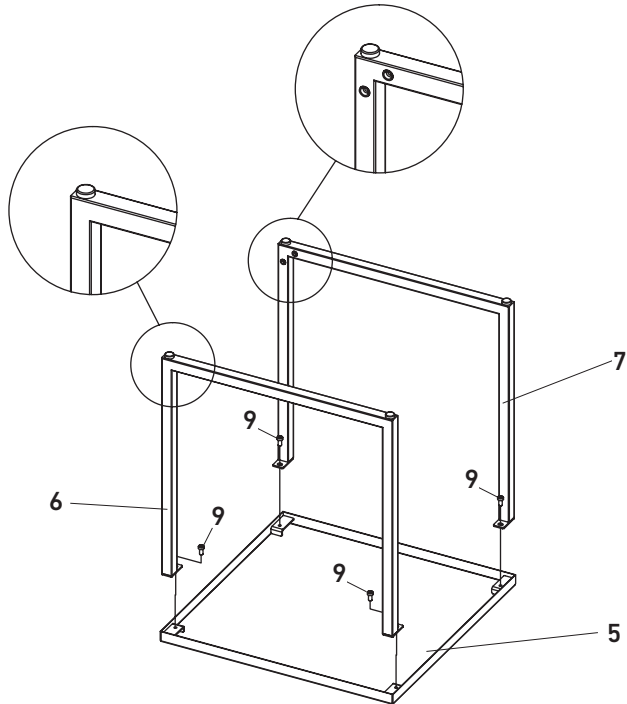
2



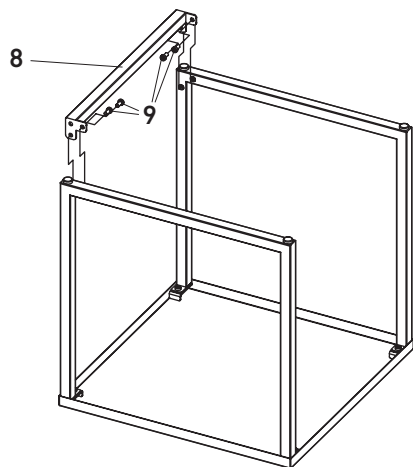
3



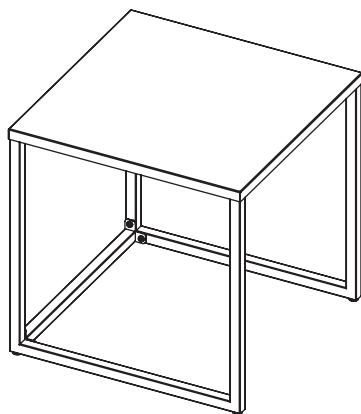
4



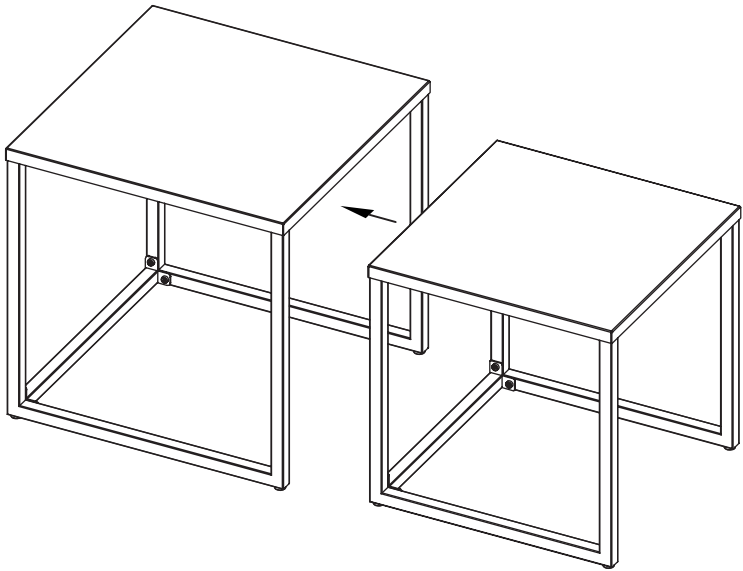
5



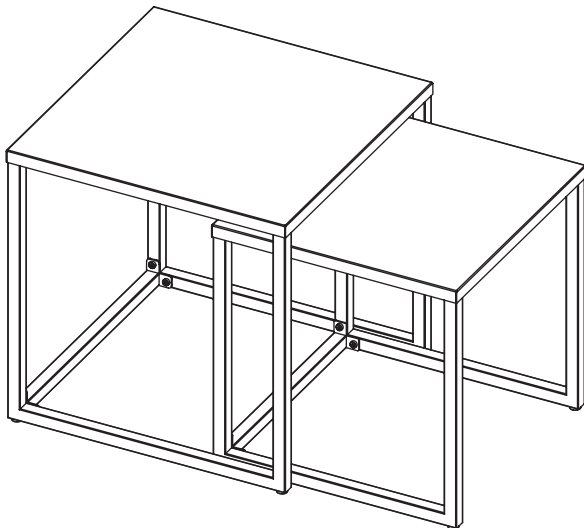
6



7



8



## CARE INSTRUCTIONS

### GENERAL CARE

- Be careful with sharp objects that can scratch the surface and the steel frame.

### MAINTENANCE

- Clean the furniture regularly with a cloth and a mild detergent.
- If there are any scratches/damage on the lacquer, it must be treated immediately to make sure it does not start to rust. Treat any scratches/damage on the lacquer by first rub away any rust and removing any paint flakes with a wire brush. Then paint with rust protection paint for metal in the relevant colour. Always follow the instructions on the paint tin.

### STORAGE

- To make sure you can use your furniture for many seasons to come, you should protect the furniture from moisture and damp by using a furniture cover or putting the furniture under a roof when you are not using it. Furniture covers are sold separately and can be bought in all Rusta shops during the season.
- If the furniture is left unprotected in the open air it should be tilted against a wall so that rainwater runs off easily.
- In the winter store your furniture indoors, in a dry place, for example a garage or store room. Always clean your furniture before storing it for the winter.

## SKÖTSELRÅD

### ALLMÄN SKÖTSEL

- Var försiktig med vassa föremål som kan repa ytan och stålramen.

### UNDERHÅLL

- Tvätta av möbeln regelbundet med en trasa och ett mildt rengöringsmedel.
- Om det lackerade stålet får en repa/skada och har börjat rosta, borstas ytan med stålborste, skrapas och målas sedan med rostskyddsgrundfärg. Detta bör göras direkt när skadan upptäckts, då repor på lackeringen gör möbeln mer rostkänslig.

### FÖRVARING

- Skydda möbeln från fukt och väta genom att använda möbelskydd eller placera möbeln under tak när den ej används. Möbelskydd säljs separat och finns till försäljning i samtliga Rusta butiker under säsong.
- Står möbeln oskyddad under bar himmel bör den lutas mot en vägg så att regnvatten lätt rinner av.
- På vintern ska möblerna förvaras under ett möbelskydd/presenning inomhus på en torr plats, t.ex. i ett garage eller kallförråd. Tvätta och torka alltid av möblerna innan ni ställer undan dem för vintern.

## RÅD OM PLEIE

### VANLIG VEDLIKEHOLD

- Vær forsiktig med skarpe gjenstander som kan skrape overflaten og stålrammen.

### VEDLIKEHOLD

- Vask av møbelet regelmessig med en klut og et mildt rengjøringsmiddel.
- Dersom det lakkerte stålet for en ripe/skade og har begynt å ruste, børstes overflaten med stålborste, skrapes og males deretter med rustbeskyttende maling. Dette gjøres rett etter at skaden oppdages, fordi riper i lakken gjør møbelet mer ømfintlig for rust.

### OPPBEVARING

- Beskytt møbelet mot fukt og vann ved å benytte møbeltrekk eller plassere møbelet under tak når det ikke er i bruk. Møbeltrekk selges separat og finnes til salgs i samtlige Rusta-butikker i sesongen.
- Hvis møbelet står ubeskyttet under åpen himmel bør det lenes mot en vegg slik at regnvann renner lett av.
- Om vinteren må møbelet oppbevares under et møbeltrekk/presenning innendørs på tørt sted, f.eks. i en garasje eller en kjellerbod. Vask og tørk alltid av møblene før de settes vekk for vinteren.

## PFLEGEHINWEIS

### ALLGEMEINE PFLEGE

- Vorsicht mit spitzen Gegenständen, diese können die Oberfläche und den Stahlrahmen zerkratzen.

### WARTUNG

- Regelmäßig mit einem Lappen und einem milden Reinigungsmittel abwischen.
- Eventuelle Kratzer oder Schäden in der Beschichtung umgehend behandeln, da der Stahl sonst zu rosten droht. Dazu die Oberfläche mit einer Stahlbürste abbürsten, lose Lackreste abschaben und anschließend eine Rostschutzgrundierung auftragen.

### LAGERUNG

- Verwende einen Möbelschutz oder stelle das Möbel unter ein Dach, wenn es nicht verwendet wird, um es vor Feuchtigkeit und Nässe zu schützen. Der Möbelschutz muss separat gekauft werden. Er ist während der Saison in allen Rusta-Filialen erhältlich.
- Steht das Möbel ungeschützt unter freiem Himmel, sollte es gekippt an die Wand gestellt werden, damit Regenwasser leichter abfließen kann.
- Im Winter unter einem Möbelschutz/einer Plane im Haus an einem kühlen und nicht zu trockenen Ort, z. B. in der Garage oder einem unbeheizten Vorratsraum, aufbewahren. Vor der Einlagerung im Winter stets abwischen und trocknen lassen.



## HOITO-OHJE

### YLEISET HOITO-OHJEET

- Varo teräviä esineitä. Ne voivat naarmuttaa pintaa ja teräksistä kehystä.

### KUNNOSSAPITO

- Pese kaluste säännöllisesti liinalla ja miedolla puhdistusaineella.
- Jos teräksen maalipinta on naarmuuntunut tai vaurioitunut ja alkanut ruostua, harjaa pinta teräsharjalla, hio se ja maalaa se ruostumista estävällä maalilla. Tämä on tehtävä heti vaurion havaitsemisen jälkeen, koska maalipinnan naarmuuntuminen altistaa kalusteen ruostumiselle.

### SÄILYTTÄMINEN

- Kun kalustetta ei käytetä, suojaa se kosteudelta ja märältä kalustepeitteellä tai siirtämällä se katoksen alle. Kalustepeitteitä voi ostaa erikseen kaikista Rusta-myymlöistä kauden aikana.
- Jos kaluste jätetään suojaamattomana paljaan taivaan alle, se on asetettava nojaamaan seinää vasten, jotta sadevesi valuu pois.
- Kalusteita on säilytettävä talvella sisätiloissa kaluste- tai muun peitteen alla kuivassa paikassa esimerkiksi autotallissa tai viileässä varastossa. Pese ja kuivaa kalusteet aina ennen niiden asettamista talvisäilytykseen.

## **RIGHT OF COMPLAINT**

By law the product must be returned to the place of purchase along with the original receipt in the event of a complaint. The user is liable for any damage to the product that is caused by not using the product for its intended purpose or by not following this user manual correctly. The right of complaint will not apply in these instances.

## **REKLAMATIONSRÄTT**

Enligt gällande lag ska produkten vid reklamation lämnas in på inköpsstället och originalkvitto bifogas. Användaren är ansvarig för eventuella skador på produkten om produkten använts till ändamål den inte är avsedd för eller om bruksanvisningen inte följts. Reklamationsrätten gäller i sådant fall inte.

## **REKLAMASJONSRETT**

I henhold til gjeldende lov skal produktet ved reklamasjon leveres inn på kjøpsstedet med maskinstemplet kvittering vedlagt. Brukeren er ansvarlig for eventuelle skader på produktet dersom produktet brukes til noe annet enn det som er tiltenkt, eller dersom bruksanvisningen ikke følges. I slike tilfeller bortfaller reklamasjonsretten.

## **REKLAMATIONSRECHT**

Nach geltendem Recht wird das Gerät bei Reklamation in die Verkaufsstelle zurückgebracht. Der Originalbeleg muss beigelegt werden. Für Schäden, die durch nicht bestimmungs- und unsachgemäßen Gebrauch entstanden sind, ist der Käufer verantwortlich. In diesen Fällen verliert das Reklamationsrecht seine Gültigkeit.

## **REKLAMAATIO-OIKEUS**

Voimassaolevan lainsäädännön mukaan reklamaatio on tehtävä toimittamalla tuote ostopaikkaan. Alkuperäinen kuitti on esitettävä. Jos tuotetta on käytetty muuhun kuin sen käyttötarkoitukseen tai käyttöohjetta ei ole noudatettu, käyttäjä on vastuussa mahdollisista vahingoista. Tällöin reklamaatio-oikeus ei ole voimassa.

# NOTES

A series of horizontal dotted lines for writing notes.

ENG

Customer Service Rusta  
Consumer contact:  
Website:  
E-mail:

Rusta Customer Service, Box 5064, 194 05 Upplands Väsby, SWEDEN  
[www.rusta.com](http://www.rusta.com)  
[customerservice@rusta.com](mailto:customerservice@rusta.com)

SE

Rustas kundtjänst  
Konsumentkontakt:  
Hemsida:  
E-post:

Rusta Kundtjänst, Box 5064, 194 05 Upplands Väsby, SVERIGE  
[www.rusta.com](http://www.rusta.com)  
[customerservice@rusta.com](mailto:customerservice@rusta.com)

NO

Rustas kundtjeneste  
Forbrukerkontakt:  
Hjemmesida:  
E-post:

Rusta Kundtjeneste, Box 5064, 194 05 Upplands Väsby, SVERIGE  
[www.rusta.com](http://www.rusta.com)  
[customerservice@rusta.com](mailto:customerservice@rusta.com)

DE

Kundenservice Rusta  
Kundenkontakt:  
Website:  
E-mail:

Kundenservice Rusta, Box 5064, 194 05 Upplands Väsby, SCHWEDEN  
[www.rusta.com](http://www.rusta.com)  
[customerservice@rusta.com](mailto:customerservice@rusta.com)

FI

Rustan asiakaspalvelu  
Kuluttajapalvelu:  
Sivusto:  
Sähköposti:

Kuluttajapalvelu Rusta, Box 5064, 194 05 Upplands Väsby, RUOTSI  
[www.rusta.com](http://www.rusta.com)  
[customerservice@rusta.com](mailto:customerservice@rusta.com)