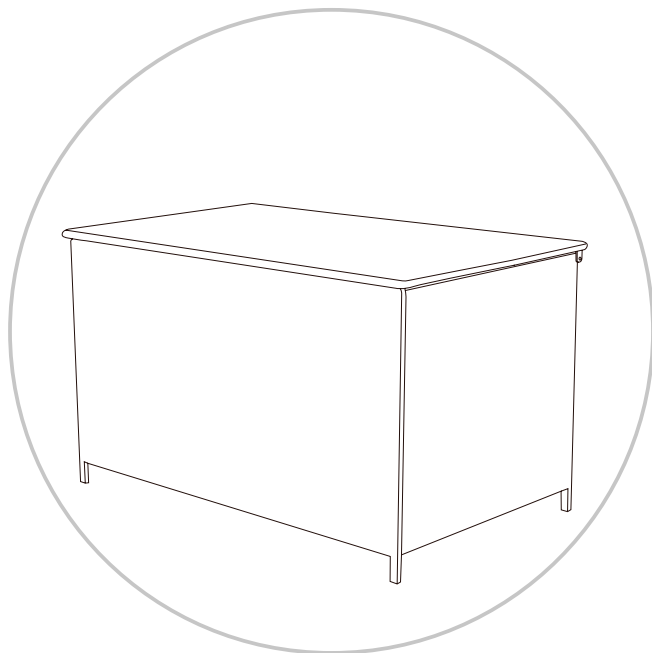


# Storage Cushion Box

Förvarings-/dynlåda / Oppbevarings-/dynekasse /  
Aufbewahrungs-/Kissenbox / Säilytys-/tyynylaatikko



**RIMINI**

ENG

SE

NO

DE

FI

ENG

SE

NO

DE

FI



Thank you for choosing to purchase a product from Rusta!

Tack för att du valt att köpa en produkt från Rusta!

Takk for at du valgte å kjøpe et produkt fra Rusta!

Danke, dass du dich für den Kauf eines Produktes von Rusta entschieden hast!

Kiitos Rusta-tuotteen ostamisesta!



Read through the entire manual before installation and use!

Läs igenom hela bruksanvisningen innan montering och användning!

Les gjennom hele bruksanvisningen før installasjon og bruk!

Vor der Montage und Benutzung die gesamte Gebrauchsanleitung durchlesen!

Lue koko käyttöohje ennen kokoamista ja käyttämistä!

## Storage Cushion Box / Förvarings-/dynlåda / Oppbevarings-/dynekasse / Aufbewahrungs-/Kissenbox / Säilytys-/tyynylaatikko Rimini

### RIGHT OF COMPLAINT

By law the product must be returned to the place of purchase along with the original receipt in the event of a complaint. The user is liable for any damage to the product that is caused by not using the product for its intended purpose or by not following this user manual correctly. The right of complaint will not apply in these instances.

### REKLAMATIONSRÄTT

Enligt gällande lag ska produkten vid reklamation lämnas in på inköpsstället och originalkvitto bifogas. Användaren är ansvarig för eventuella skador på produkten om produkten använts till ändamål den inte är avsedd för eller om bruksanvisningen inte följts. Reklamationsrätten gäller i sådant fall inte.

### REKLAMASJONSRETT

I henhold til gjeldende lov skal produktet ved reklamasjon leveres inn på kjøpsstedet med maskinstemplet kvittering vedlagt. Brukeren er ansvarlig for eventuelle skader på produktet dersom produktet brukes til noe annet enn det som er tiltenkt, eller dersom bruksanvisningen ikke følges. I slike tilfeller bortfaller reklamasjonsretten.

### REKLAMATIONSRECHT

Nach geltendem Recht wird das Gerät bei Reklamation in die Verkaufsstelle zurückgebracht. Der Originalbeleg muss beigefügt werden. Für Schäden, die durch nicht bestimmungs- und unsachgemäßen Gebrauch entstanden sind, ist der Käufer verantwortlich. In diesen Fällen verliert das Reklamationsrecht seine Gültigkeit.

### REKLAMAATIO-OIKEUS

Voimassaolevan lainsäädännön mukaan reklamaatio on tehtävä toimittamalla tuote ostopaikkaan. Alkuperäinen kuitti on esitettävä. Jos tuotetta on käytetty muuhun kuin sen käyttötarkoitukseen tai käyttöohjetta ei ole noudatettu, käyttäjä on vastuussa mahdollisista vahingoista. Tällöin reklamaatio-oikeus ei ole voimassa.

## PARTS / DELAR / DELER / TEILE / OSAT

<b>1</b>	Side frame / Sidodel / Sidedel / Seitenteil / Sivuosa		x1
<b>2</b>	Top / Topp / Deckel / Kansi		x1
<b>3</b>	Back frame / Bakre del / Hinterer Teil / Takaosa		x1
<b>4</b>	Bottom frame/ Bottendel / Bunndel / Bodenteil / Alaosa		x1
<b>5</b>	Side frame / Sidodel / Sidedel / Seitenteil / Sivuosa		x1
<b>6</b>	Side frame / Sidodel / Sidedel / Seitenteil / Sivuosa		x1
<b>7</b>	Hydraulic arm / Hydraulisk arm / Hydraulikarm / Hydraulinen varsi		x1
<b>8</b>	Bottom plate / Bottenplatta / Bunnplate / Bodenplatte / Pohjalevy		x1

<b>9</b>	M4x15		x1
<b>10</b>	M6x25		x2
<b>11</b>	M6x30		x8
<b>12</b>	M6x40		x8
<b>13</b>			x18
<b>14</b>			x1
<b>15</b>			x1
<b>16</b>			x2

Make sure that no parts in the packaging are missing before mounting the storage box.

Kontrollera att inga delar i förpackningen saknas, innan du börjar montera förvaringslådan.

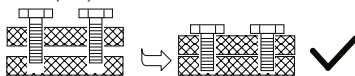
Kontroller at ingen deler i pakken mangler, før du begynner å montere oppbevaringskassen.

Kontrollieren Sie, dass keine Teile in der Verpackung fehlen, bevor Sie mit der Montage des Aufbewahrungsbox beginnen.

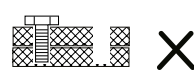
Ennen kuin alat koota säilytyslaatikko, varmista ettei pakkauksesta puutu mitään osia.



Install all the relevant screws, but do not tighten them completely at the very beginning. Tighten the screws fully one by one.

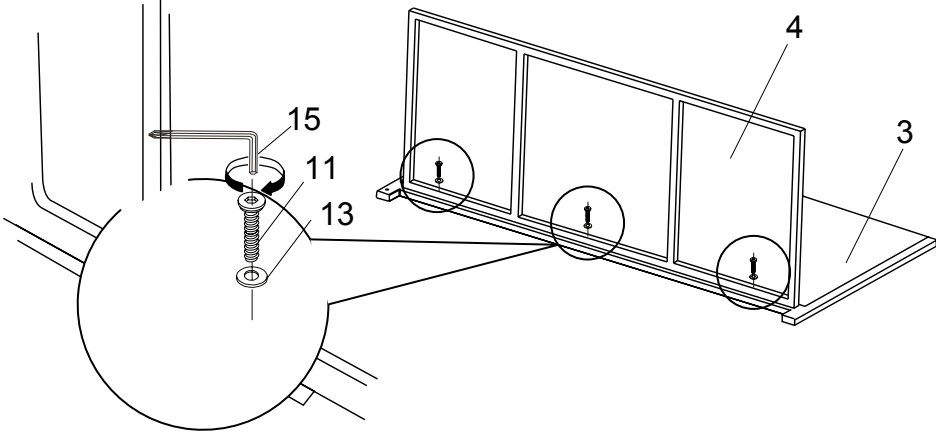


⚠ Don't tighten up the screw before you start next mounting during the installation.

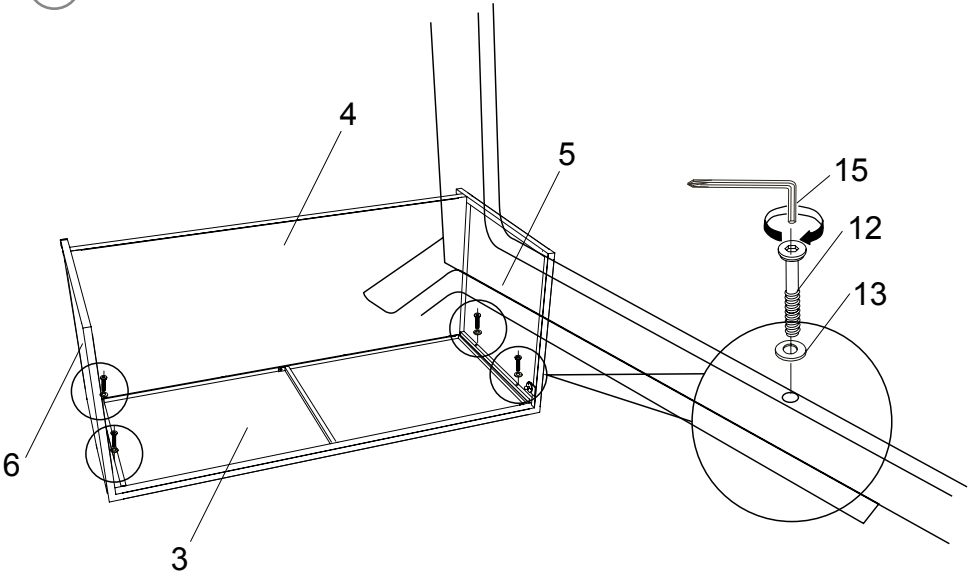


ASSEMBLY INSTRUCTION / MONTERINGSANVISNING /  
INSTALLATIONSANWEISUNGEN / KOKOAMINEN

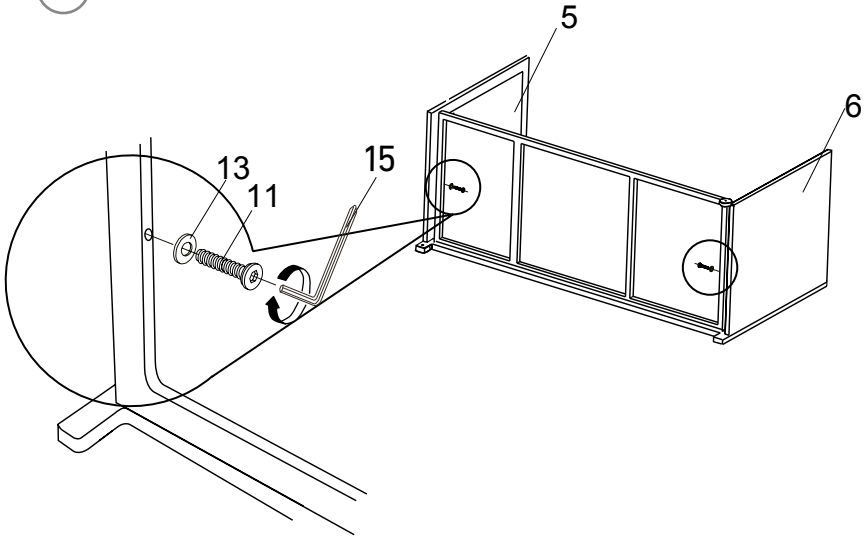
1



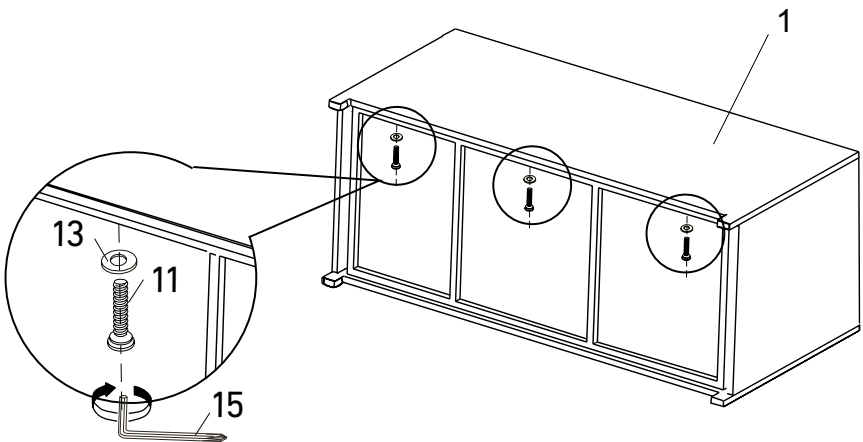
2



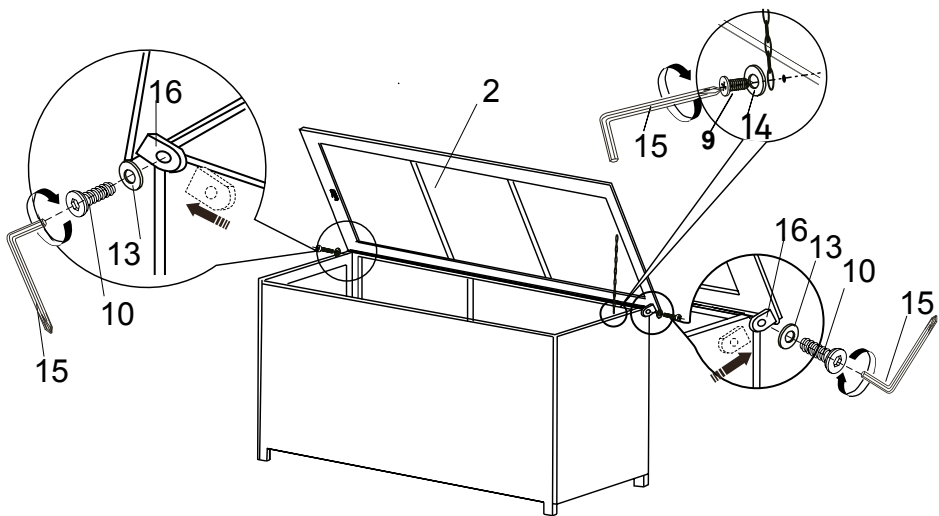
3



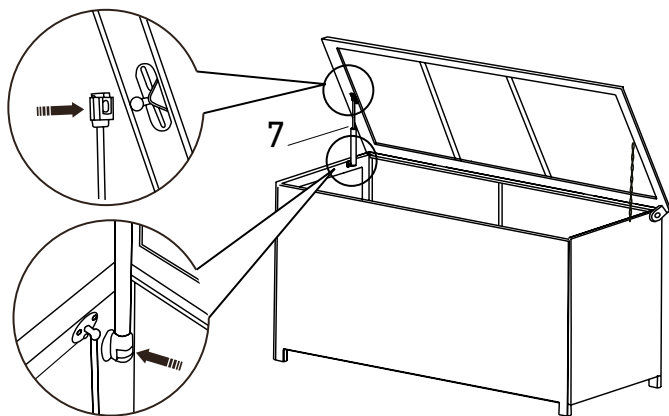
4



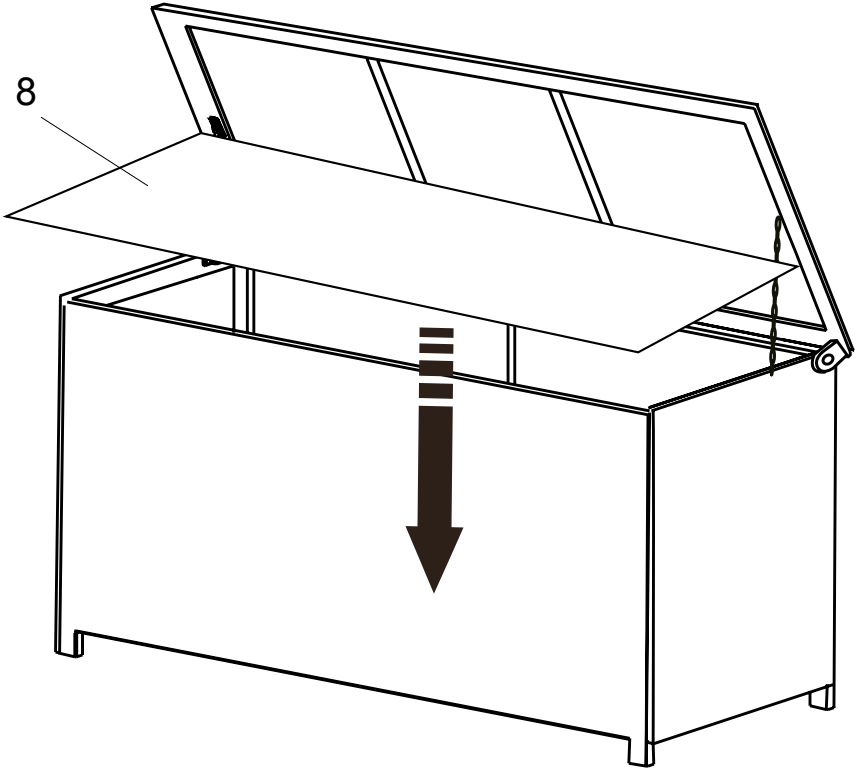
5



6



7



## CARE INSTRUCTIONS

Furniture with artificial rattan does not need any special care other than regular cleaning. Wipe spillages, dirt, pollen, etc. from the storage box. Wipe away any coffee spillages, red wine spillages and greasy marks immediately to make sure they do not discolour the brushed rattan. Use a mild detergent, for example, soapy water and wipe clean or wash clean using a garden hose. Never place hot objects (e.g. saucepans, cigarettes, barbecue equipment) directly onto the storage box.

## STORAGE

To prevent dirt and bleaching of the fabric, you should protect the storage box from the sun, moisture and damp by putting it under a roof when you are not using it. In the winter store your storage box indoors, in a place that is cool and dry, for example a garage or store room. If cushions are stored in the box during the winter, make sure to leave a gap for good ventilation. Always clean your storage box before storing it for the winter.

**Please note that this Storage Cushion Box is for private use only, in places where there is no access to the general public; for example, private gardens, terraces, balconies, etc. The Consumer Sales Act will only apply if this is observed.**



**IMPORTANT! Store only dry items in the storage box. Don't sit or stand on top of the storage box.**

## SKÖTSELRÅD

Möbler med Konstrotting behöver ingen särskild skötsel, annat än regelbunden rengöring. Torka av förvarings- /dynlådan från spill, smuts, pollen och dylikt. Torka av eventuellt spill av kaffe, rödvin och fettfläckar omedelbart så att de ej ska hinna missfärga den borstade konstrottingen. Använd ett mildt rengöringsmedel, t.ex. såpavatten och torka sedan rent eller spola rent med trädgårdsslangen. Använd inte högtryckstvätt. Ställ aldrig heta föremål (t.ex. grytor, cigaretter, grillredskap) direkt på förvarings- /dynlådan.

## FÖRVARING

För att förhindra nedsmutsning och blekning av väven ska man skydda förvarings- / dynlådan från sol, fukt och väta genom eller placera den under tak när den ej används. Vinterförvara förvarings-/dynlådan inomhus i ett svalt och torrt utrymme, t.ex. ett garage eller förråd. Om dynor förvaras i lådan under vintern – se till att lämna en glipa för god ventilation. Rengör alltid förvarings- /dynlådan före vinterförvaringen.

**Observera att denna förvarings- /dynlåda är avsedd för privat bruk på platser utan allmänhetens tillgång så som privata trädgårdar, terrasser, balkonger, etc. Konsumentköplagen gäller endast om detta följs.**



**VIKTIGT ATT TÄNKA PÅ! Förvara endast torra föremål i förvaringslådan. Sitt eller stå inte på locket.**



## RÅD OM PLEIE

Møbler med kunstrotting behøver ingen spesiell pleie, bare regelmessig rengjøring. Tørk søl, skitt, pollen og lignende av oppbevaringsboksen. Tørk av eventuelt søl fra kaffe, rødvin og fettflekker umiddelbart slik at de ikke skal rekke å misfarge den børstede kunstrottingen. Bruk et mildt rengjøringsmiddel, f.eks. såpevann og tørk deretter rent eller spyl rent med hageslangen. Sett aldri varme gjenstander (f.eks. gryter, sigaretter, grillredskap) direkte på produktet.

## OPPBEVARING

For å forhindre tilsmussing og bleking av stoffet må man beskytte oppbevaringskassen mot sol, fukt og vann ved å plassere møbelet under tak når den ikke er i bruk. Vinteroppbevar oppbevaringskassen innendørs i svale og tørre omgivelser, f.eks. en garasje eller en bod. Om dyner forvares i kassen under vinteren - sørg for att det er en glipe for god ventilasjon. Rengjør alltid oppbevaringskassen før vinteroppbevaring.

**Vær oppmerksom på at denne oppbevaringskassen er beregnet på privat bruk på steder uten almen tilgang som private hager, terrasser, balkonger osv. Forbrukerkjøpsloven gjelder bare dersom dette følges.**



**Viktig! Oppbevar bare tørre gjenstander i oppbevaringskassen. Ikke sitt eller stå på lokket.**

## PFLEGEHINWEIS

Möbel mit Kunstrattan benötigen keine besondere Pflege, außer regelmäßiger Reinigung. Wischen Sie Verschüttetes, Schmutz, Pollen u. Ä. von den Möbeln. Wischen Sie mögliche Reste von Kaffee, Rotwein und Fettflecken sofort ab, sodass diese erst gar nicht den gebürsteten Kunstrattan verfärben können. Verwenden Sie ein mildes Reinigungsmittel, z. B. Seifenwasser, und wischen oder spülen Sie mit einem Gartenschlauch danach sauber. Verwenden Sie keinen Hochdruckreiniger. Stellen Sie niemals heiße Gegenstände (z. B. Töpfe, Zigaretten, Grillgerätschaften) direkt auf die Aufbewahrungs-/Kissenbox.

## LAGERUNG

Um Verschmutzungen und Ausbleichen des Stoffes zu verhindern, müssen Sie die Aufbewahrungs-/Kissenbox vor Sonne, Feuchtigkeit und Nässe schützen, indem Sie einen Möbelschutz verwenden oder das Möbel unter ein Dach stellen, wenn Sie es nicht gebrauchen. Im Winter bewahren Sie die Möbel im Innenbereich an einem kühlen und trockenen Platz auf, z. B. in der Garage oder im Speicher. Werden Kissen während des Winters in der Box aufbewahrt, achten Sie darauf, einen Spalt für gute Belüftung offen zu lassen. Reinigen Sie die Aufbewahrungs-/Kissenbox vor der Einlagerung im Winter.

**Beachten Sie, dass diese Aufbewahrungs-/Kissenbox für den privaten Gebrauch an für die Öffentlichkeit nicht zugänglichen Orten, wie private Gärten, Terrassen, Balkons usw., bestimmt ist. Das Verbraucherschutzgesetz hat nur Gültigkeit, wenn dies befolgt wird.**



**Zur Beachtung! Bewahren Sie nur trockene Gegenstände in der Aufbewahrungsbox auf. Sitzen Sie nicht auf dem Deckel oder stellen Sie sich nicht darauf.**

## HOITO-OHJE

Keinorottingista valmistettujen kalusteiden hoidoksi riittää pelkkä säännöllinen puhdistaminen. Pyyhi roiskeet, lika, siitepöly ja vastaavat pois kalusteista. Pyyhi kahvi-, punaviini- ja rasvatarat heti pois, jotta ne eivät ehdi aiheuttaa värjäymiä harjattuun keinorottinkiin. Käytä mietoa pesuaineen ja veden seosta. Pyyhi puhtaaksi tai huuhtele puutarhaletkulla. Älä aseta kattilan, palavan savukkeen tai grillaustarvikkeen kaltaisia kuumia esineitä suoraan kalusteen päälle.

## SÄILYTTÄMINEN

Kun kalustetta ei käytetä, kudoksen likaantumisen ja haalistumisen estämiseksi kaluste on suojattava auringonpaisteelta, kosteudelta ja märkydeltä kalustepeitteellä tai siirtämällä se katoksen alle. Kalustepeitteitä voi ostaa erikseen kaikista Rusta-myymöloistä kauden aikana. Säilytä kalusteet talven yli sisätiloissa viileässä mutta ei liian kuivassa paikassa, esimerkiksi autotallissa tai varastossa. Jos suojaat ne kalustepeitteellä, huolehdi, että ilma pääsee kiertämään tehokkaasti peitteen reunan alta. Puhdista kalusteet aina ennen niiden asettamista talvisäilytykseen.

**Tämä säilytys-/tyynylaatikko on tarkoitettu yksityiskäyttöön esimerkiksi puutarhassa, terassilla tai parvekkeella. Sitä ei ole tarkoitettu yleiseen käyttöön. Kuluttajansuojalakiin perustuvan suojan voimassaolo edellyttää, että tätä ohjetta noudatetaan.**



**MUISTETTAVAA!** Säilytä säilytyslaatikossa ainoastaan kuivia esineitä. Älä istu äläkä seiso kannen päällä.

## NOTES

A series of horizontal dotted lines for writing notes, spanning the width of the page.

ENG

Customer Service Rusta  
Consumer contact:  
Website:  
E-mail:

Rusta Customer Service, Box 5064, 194 05 Upplands Väsby, SWEDEN  
[www.rusta.com](http://www.rusta.com)  
[customerservice@rusta.com](mailto:customerservice@rusta.com)

SE

Rustas kundtjänst  
Konsumentkontakt:  
Hemsida:  
E-post:

Rusta Kundtjänst, Box 5064, 194 05 Upplands Väsby, SVERIGE  
[www.rusta.com](http://www.rusta.com)  
[customerservice@rusta.com](mailto:customerservice@rusta.com)

NO

Rustas kundtjeneste  
Forbrukerkontakt:  
Hjemmesida:  
E-post:

Rusta Kundtjeneste, Box 5064, 194 05 Upplands Väsby, SVERIGE  
[www.rusta.com](http://www.rusta.com)  
[customerservice@rusta.com](mailto:customerservice@rusta.com)

DE

Kundenservice Rusta  
Kundenkontakt:  
Website:  
E-mail:

Kundenservice Rusta, Box 5064, 194 05 Upplands Väsby, SCHWEDEN  
[www.rusta.com](http://www.rusta.com)  
[customerservice@rusta.com](mailto:customerservice@rusta.com)

FI

Rustan asiakaspalvelu  
Kuluttajapalvelu:  
Sivusto:  
Sähköposti:

Kuluttajapalvelu Rusta, Box 5064, 194 05 Upplands Väsby, RUOTSI  
[www.rusta.com](http://www.rusta.com)  
[customerservice@rusta.com](mailto:customerservice@rusta.com)