

Nest swing

Kompisgunga / Fugleredehuske /
Nestschaukel / Pesäkeinu



Ø 100 CM

ENG

SE

NO

DE

FI



Thank you for choosing to purchase a product from Rusta!



Read through the entire manual before installation and use!

Nest swing, Ø100 cm

Read the user manual carefully to make sure that the product is assembled, used and maintained correctly, as described in the instructions in this user manual. Keep the user manual for future reference.

USE

- **WARNING! Only for domestic use.**
- For outdoor use only.
- This product is designed to be used by up to 2 children between the ages of 3 to 8. Maximum user weight is 200 kg.
- Misuse and abuse of this swing set can cause serious injuries.
- Read instructions before using this unit.

SAFETY INSTRUCTIONS

- Carefully read the instruction manual before you start to assemble or use this swing set.
- You must follow all safety instructions while using this equipment.
- Keep the assembly and installation instructions for further reference.
- Inspect before use and replace any worn, defective or missing parts.
- Not suitable for children under the age of 36 months because of small part(s)-choking hazard.
- On-site adult supervision is required at all times for children of all ages.
- Do not allow use by children with any physical condition that may affect his/her ability to use this equipment safely.
- The unit must be assembled by adults. Heavy duty working gloves must be worn to avoid injuries during assembly.
- Adult supervision is required during the use of this equipment at all times.

- Please be aware of weather conditions when using the equipment. If it is too windy, users could lose control and suffer injuries.
- **DO NOT** allow children to stand on the swing.
- **DO NOT** allow children to walk too close to moving parts.
- **ALWAYS** keep a safe distance to avoid being struck by other children while playing on swings.
- **DO NOT** allow children to twist the swing ropes.
- **ALWAYS** guide children to sit in the center of swinging parts, with their full weight placed in the seat center and holding on to the swing chains.
- **ALWAYS** dress children appropriately for proper play, e.g. wear well-fitted rubber sole shoes, and remove loose or sharp items such as jewellery, hair accessories, scarves which may become entangled in the equipment or cause injuries.
- Adult supervision is required at all times whilst the product is use. Never leave children unattended during play.
- Place the product on a level surface at least 2 meters from any structures or obstructions such as a fence, garage, house, overhanging branches, laundry line or electrical wires.
- The swing shall not be installed over concrete, asphalt or any other hard surface.
- Ensure the child is not facing the sun when on the swing.
- **DO NOT** allow children to get off the swings while they are still moving.
- Swing must not exceed an angle of 60 degrees from the ground.
- Failure to assemble and maintain this item as per these instructions may cause injury to the user.
- Packaging materials are not toys. Please remove all packaging before giving this toy to your child.
- Do not use the product when temperatures are expected to drop below 0.

- The modifications made by the consumer to the original swing shall be carried out according to the instructions of the manufacturer.

**WARNING!**

If these instructions are not followed, an accident may lead to serious personal injury or property damage.

CARE AND MAINTENANCE INSTRUCTION

- Carrying out checks and maintenance of the main parts (crossbeams, suspensions, anchors, etc.) at regular intervals, pointing out that if these checks are not carried out the activity toy could overturn or otherwise become a hazard.
- Check all nuts and bolts for tightness and tighten when required.
- Oil all metallic moving parts.
- Check all coverings for bolts and sharp edges and replace when required.
- Check swing seats, chains, ropes and other means of attachments for evidence of deterioration. Replace when required in accordance with the manufacturer's instructions.
- Replace defective parts in accordance with the manufacturer's instructions.
- **NOTE!** The minimum ground clearance between the swing and the ground must be 35 cm.

RIGHT OF COMPLAINT

By law the product must be returned to the place of purchase along with the original receipt in the event of a complaint. The user is liable for any damage to the product that is caused by not using the product for its intended purpose or by not following this user manual correctly. The right of complaint will not apply in these instances.



INFORMATION ABOUT HAZARDOUS WASTE

Used products should be handled separately from household waste. They should be taken for recycling in accordance with local rules for waste management.



Tack för att du valt att köpa en produkt från Rusta!



Läs igenom hela bruksanvisningen innan montering och användning!

Kompisgunga, Ø100 cm

Läs bruksanvisningen noggrant och se till att produkten installeras, används och underhålls på rätt sätt enligt instruktionerna. Spara bruksanvisningen för senare bruk.

ANVÄNDNING

- **WARNING!** Endast för hemmabruk.
- Endast för utomhusbruk.
- Gungan är utformad för att användas av upp till två barn i åldrarna 3 till 8 år. Maxvikt för användare är 200 kg.
- Felaktig användning och missbruk av denna gungställning kan orsaka allvarliga skador.
- Läs instruktionerna före användning.

SÄKERHETSFÖRESKRIFTER

- Läs noga igenom bruksanvisningen innan du börjar montera ihop eller använda gungan.
- Följ alla säkerhetsinstruktioner när gungan används.
- Behåll monteringsanvisningen för framtida referens.
- Kontrollera före användning och byt eventuella slitna, trasiga eller försvunna delar.
- Gungan är olämplig för barn under 36 månader på grund av små delar som innebär kvävningsrisk.
- Oavsett barnens ålder ska de alltid stå under tillsyn av en vuxen.
- Gungan får inte användas av barn med fysiska tillstånd som kan påverka deras förmåga att hantera den på ett säkert sätt.
- Gungan måste monteras av vuxna. Använd skyddshandskar för att undvika skador vid monteringen.
- Gungan ska alltid användas under tillsyn av en vuxen.

- Var uppmärksam på väderförhållandena när gungan används. Om det är för blåsigt kan användarna förlora kontrollen och skadas.
- Låt **INTE** barn stå på gungan.
- Låt **INTE** barn gå för nära rörliga delar.
- Håll **ALLTID** ett säkert avstånd för att undvika krock med andra barn under gungning.
- Låt **INTE** barn snurra ihop gungans rep.
- Instruera **ALLTID** barn att sitta mitt i gungan och att hålla sig fast i repen.
- Klä **ALLTID** barnen på lämpligt sätt för lek, t.ex. skor med ordentliga gummisulor, och ta bort lösa eller vassa föremål som smycken, håraccessoarer, halsdukar och liknade som kan trassla in sig i gungan eller orsaka skador.
- Gungan ska alltid användas under tillsyn av en vuxen. Låt aldrig barn leka utan tillsyn.
- Placera gungan över en jämn yta minst två meter från eventuella byggnationer eller hinder som staket, garage, hus, överhängande grenar, tvättlina eller elektriska ledningar.
- Gungan får inte placeras på betong, asfalt eller annan hård yta.
- Se till att barnet inte är vänt mot solen när det sitter i gungan.
- Låt **INTE** barn hoppa av gungan medan den fortfarande är i rörelse.
- Gungan får inte gungas högre än en vinkel på 60 grader från marken.
- Om gungan inte monteras och underhålls enligt de här anvisningarna kan det innebära att de som använder den kan skadas.
- Förpackningsmaterial är inte en leksak. Avlägsna allt förpackningsmaterial innan du ger den här leksaken till ett barn.
- Använd inte gungan när temperaturen sjunker under noll.

- Alla ändringar som görs av gungan (t.ex. montering av tillbehör) ska utföras i enlighet med tillverkarens anvisningar.

**VARNING!**

Om föreskriften inte efterföljs kan en olycka leda till allvarlig person- eller egendomsskada.

SKÖTSEL OCH UNDERHÅLL

- Kontrollera och underhåll huvuddelarna (tvärstag, upphängningsanordningar, fästen osv.) med jämna mellanrum. Annars finns risken att gungan går sönder eller blir farlig på annat sätt.
- Kontrollera att alla muttrar och bultar är åtdragna. Dra åt vid behov.
- Olja alla rörliga metalldelar.
- Kontrollera alla skydd för bultar och vassa kanter och byt ut om nödvändigt.
- Kontrollera om det finns tecken på förslitning av sittytan, linor eller fästen. Byt ut delar vid behov enligt tillverkarens anvisningar.
- Byt ut defekta delar enligt tillverkarens anvisningar.
- **OBS!** Minsta markfrigång mellan gungan och marken är 35 cm.

REKLAMATIONSRÄTT

Enligt gällande lag ska produkten vid reklamation lämnas in på inköpsstället och originalkvitto bifogas. Användaren är ansvarig för eventuella skador på produkten om produkten använts till ändamål den inte är avsedd för eller om bruksanvisningen inte följts. Reklamationsrätten gäller i sådant fall inte.



INFORMATION OM MILJÖFARLIGT AVFALL

Uttjänt produkt ska hanteras separat från hushållsavfall och lämnas in för återvinning enligt lokala regler för avfallshantering.



Takk for at du valgte å kjøpe et produkt fra Rusta!



Les gjennom hele bruksanvisningen før installasjon og bruk!

Fugleredehuske, Ø100 cm

Les bruksanvisningen nøye og sørg for at produktet monteres, brukes og vedlikeholdes riktig i henhold til instruksjonene. Ta vare på bruksanvisningen for fremtidig bruk.

BRUK

- **ADVARSEL! Kun til hjemmebruk.**
- Kun til utendørsbruk.
- Dette produktet er utformet for bruk av inntil 2 barn på mellom 3 og 8 år. Maksimal brukervekt er 200 kg.
- Misbruk eller feil bruk av husken kan føre til alvorlige skader.
- Les bruksanvisningen før du bruker dette apparatet.

SIKKERHETSINSTRUKSJONER

- Les bruksanvisningen nøye før du begynner å montere eller bruke denne husken.
- Følg alle sikkerhetsinstruksjonene når dette utstyret er i bruk.
- Ta vare på monteringsanvisningen i tilfelle du får behov for å se på den igjen senere.
- Kontroller husken før bruk og erstatt alle slitte, defekte eller manglende deler.
- Passer ikke for barn på under 36 måneder fordi små deler kan føre til kvelningsfare.
- Voksne skal alltid holde tilsyn med barn som bruker husken, uansett alder.
- Ikke la barn bruke husken hvis de lider av fysiske tilstander som kan påvirke evnen til å bruke utstyret på en sikker måte.
- Enheten skal monteres av voksne. Bruk kraftige arbeidshansker for å unngå skader under montering.

- Voksne skal alltid holde tilsyn med utstyret når det er i bruk.
- Ta hensyn til værforholdene når du bruker utstyret. Hvis vinden er for sterk, kan brukerne miste kontrollen og bli skadet.
- **IKKE** la barn stå på husken.
- **IKKE** la barn gå for nær bevegelige deler.
- Hold **ALLTID** trygg avstand for å unngå at barn blir truffet av andre barn mens de husker.
- **IKKE** la barn vri tauene på husken.
- Sørg **ALLTID** for at barna sitter midt på bevegelige deler, med hele kroppsvekten plassert midt på setet og at de holder i tauene på husken.
- Pass på at barn **ALLTID** har på klær som er egnet til å leke i, f.eks. sko med gummisåler som sitter godt på foten. Ta av løse eller skarpe objekter som smykker, hårtilbehør og skjerf som kan vikle seg inn i utstyret eller forårsake skader.
- Voksne skal alltid ha tilsyn med utstyret mens det er i bruk. Ikke la barn leke uten tilsyn.
- Plasser produktet på en jevn overflate minst 2 meter fra eventuelle strukturer eller hindringer, for eksempel gjerder, garasjer, hus, overhengende grener, klessnorer eller strømledninger.
- Husken skal ikke monteres over betong, asfalt eller andre harde overflater.
- Pass på at barnet ikke har ansiktet mot solen mens det husker.
- **IKKE** la barn hoppe av husken mens den fremdeles beveger seg.
- Husken må ikke brukes i større vinkel enn 60 grader fra bakken.
- Hvis husken ikke monteres og vedlikeholdes i henhold til disse instruksjonene, kan brukeren bli skadet.
- Ikke la barn leke med emballasjematerialer. Fjern all emballasje før du gir denne leken til barnet.
- Ikke bruk produktet hvis temperaturen er ventet å bli lavere enn 0 grader.

- Hvis forbrukeren gjør endringer til den opprinnelige husken, skal det skje i henhold til produsentens instruksjoner.

**ADVARSEL!**

Dersom instruksjonene ikke følges kan det føre alvorlig skade på person eller eiendom.

VEDLIKEHOLDSINSTRUKSJONER

- Kontroller og vedlikehold hoveddelene (bærebjelker, oppheng, forankring osv.) regelmessig. Hvis slike kontroller ikke utføres, kan aktivitetsleken velte eller forårsake andre farlige situasjoner.
- Kontroller at alle muttere og skruer sitter godt, og stram dem om nødvendig.
- Olje alle bevegelige deler av metall.
- Kontroller at alle bolter sitter fast på dekslene og at det ikke er noen skarpe kanter, og bytt ut om nødvendig.
- Kontroller huskeseter, tau og andre festedeler for tegn på skader. Bytt om nødvendig, i henhold til produsentens instruksjoner.
- Bytt defekte deler i henhold til produsentens instruksjoner.
- **MERK!** Minsteavstand mellom husken og bakken skal være 35 cm.

REKLAMASJONSRETT

I henhold til gjeldende lov skal produktet ved reklamasjon leveres inn på kjøpsstedet med maskinstemplet kvittering vedlagt. Brukeren er ansvarlig for eventuelle skader på produktet dersom produktet brukes til noe annet enn det som er tiltenkt, eller dersom bruksanvisningen ikke følges. I slike tilfeller bortfaller reklamasjonsretten.



INFORMASJON OM FARLIG AVFALL

Utslitt produkt skal ikke kastes i husholdningsavfall, men leveres til gjenvinning i henhold til lokale regler for avfallshåndtering.



Danke, dass du dich für den Kauf eines Produktes von Rusta entschieden hast!



Vor der Montage und Benutzung die gesamte Gebrauchsanleitung durchlesen!

Nestschaukel, Ø100 cm

Liese die Gebrauchsanleitung sorgfältig durch. Achte darauf, dass das Produkt gemäß der Gebrauchsanleitung installiert, verwendet und gewartet wird. Bewahre die Gebrauchsanweisung für eine evtl. spätere Verwendung auf.

GEBRAUCH

- **WARNHINWEIS! Nur für den privaten Gebrauch.**
- Nur für den Gebrauch im Freien.
- Dieses Produkt ist für die Anwendung von bis zu 2 Kindern im Alter von 3 bis 8 Jahren vorgesehen. Das maximale Benutzergewicht beträgt 200 kg.
- Falscher Gebrauch und Missbrauch dieses Schaukelsets können zu schweren Verletzungen führen.
- Bitte vor dem Gebrauch dieses Geräts die Gebrauchsanweisung lesen.

SICHERHEITSHINWEISE

- Lies die Gebrauchsanweisung sorgfältig durch, bevor du mit dem Aufbau oder der Benutzung dieser Schaukel beginnst.
- Während der Benutzung dieses Geräts musst du alle Sicherheitsanweisungen befolgen.
- Bewahre die Aufbau- und Installationsanleitungen für spätere Verwendungszwecke auf.
- Überprüfe vor jedem Gebrauch die Teile und ersetze alle abgenutzten, defekten oder fehlenden Teile.
- Aufgrund der Erstickungsgefahr ist das Gerät nicht für Kinder unter 36 Monaten geeignet.
- Für Kinder aller Altersgruppen ist jederzeit eine Aufsicht durch Erwachsene vor Ort erforderlich.
- Die Benutzung der Schaukel von Kindern, deren körperliche Verfassung die sichere Nutzung des Geräts beeinträchtigen könnte, ist nicht erlaubt.

- Das Gerät muss von Erwachsenen zusammengebaut werden. Um Verletzungen bei der Montage zu vermeiden, müssen strapazierfähige Arbeitshandschuhe getragen werden.
- Während des Gebrauchs dieses Geräts ist jederzeit die Aufsicht durch Erwachsene erforderlich.
- Bitte beachte bei der Verwendung des Geräts die Wetterbedingungen. Bei zu starkem Wind könnten die Benutzer die Kontrolle verlieren und sich verletzen.
- Kinder dürfen **NICHT** auf der Schaukel stehen.
- Kinder dürfen **NICHT** zu nahe an bewegliche Teile gelangen.
- Es muss **IMMER** ein Sicherheitsabstand während des Spielens auf der Schaukel eingehalten werden, damit andere nicht getroffen werden.
- Kinder dürfen **NICHT** die Seile der Schaukel verdrehen.
- Leite Kinder **IMMER** dazu an, in der Mitte der Schaukelteile zu sitzen, wobei ihr volles Gewicht in der Mitte des Sitzes liegt und sie sich an den Schaukelketten festhalten.
- Kinder müssen beim Spielen **IMMER** angemessen gekleidet sein, z. B. gut sitzende Schuhe mit Gummisohlen tragen und lose oder spitze Gegenstände wie Schmuck, Haarschmuck, Schals, die sich in der Ausrüstung verfangen oder Verletzungen verursachen können, entfernen.
- Während des Gebrauchs des Produkts ist jederzeit die Aufsicht durch einen Erwachsenen erforderlich. Kinder während des Spielens niemals unbeaufsichtigt lassen.
- Bringe das Produkt auf einer ebenen Fläche in einem Abstand von mindestens 2 Metern von Anlagen oder Hindernissen wie einem Zaun, einer Garage, einem Haus, überhängenden Ästen, einer Wäscheleine oder elektrischen Leitungen an.
- Die Schaukel darf nicht über Beton, Asphalt oder einer anderen harten Oberfläche angebracht werden.
- Achte darauf, dass das Kind auf der Schaukel nicht der Sonne zugewandt ist.
- Erlaube Kindern **NICHT**, die Schaukeln zu verlassen, während sie sich noch bewegen.

- Die Schaukel darf einen Winkel von 60 Grad zum Boden nicht überschreiten.
- Wenn das Produkt nicht gemäß diesen Anweisungen zusammengebaut und gewartet wird, kann dies zu Verletzungen des Benutzers führen.
- Verpackungsmaterialien sind kein Spielzeug. Bitte entferne alle Verpackungen, bevor du deinem Kind dieses Spielzeug gibst.
- Das Produkt nicht verwenden, wenn zu erwarten ist, dass die Temperaturen unter 0 Grad fallen.
- Die vom Verbraucher an der Originalschaukel vorgenommenen Veränderungen müssen gemäß den Anweisungen des Herstellers erfolgen.

**WARNHINWEIS!**

Wenn die Vorschriften nicht befolgt werden, kann ein Unfall zu gravierenden Verletzungen oder Sachschäden führen.

PFLEGE- UND WARTUNGSANLEITUNG

- Führe in regelmäßigen Abständen Überprüfungen und Wartungsarbeiten an den Hauptteilen (Querträger, Aufhängungen, Anker usw.) durch. Das Aktivitätsspielzeug kann umkippen oder auf andere Weise zu einer Gefahr werden, wenn diese Überprüfungen nicht durchgeführt werden.
- Alle Muttern und Schrauben auf Festigkeit prüfen und bei Bedarf anziehen.
- Öle alle beweglichen Metallteile.
- Überprüfe alle Abdeckungen auf Schrauben und scharfe Kanten und ersetze diese bei Bedarf.
- Überprüfe Schaukelsitze, Ketten, Seile und andere Befestigungsmittel auf Anzeichen von Verschleiß. Bei Bedarf gemäß den Anweisungen des Herstellers austauschen.
- Ersetze defekte Teile gemäß den Anweisungen des Herstellers.
- **HINWEIS!** Der Mindestabstand zwischen der Schaukel und dem Boden muss 35 cm betragen.

REKLAMATIONSRECHT

Nach geltendem Recht wird das Gerät bei Reklamation in die Verkaufsstelle zurückgebracht. Der Originalbeleg muss beigelegt werden. Für Schäden, die durch nicht bestimmungs- und unsachgemäßen Gebrauch entstanden sind, ist der Käufer verantwortlich. In diesen Fällen verliert das Reklamationsrecht seine Gültigkeit.



INFORMATIONEN ÜBER UMWELTGEFÄHRLICHEN ABFALL

Dieses Produkt darf am Ende seiner Lebensdauer nicht über den normalen Haushaltsabfall entsorgt werden, sondern muss je nach den kommunalen Bestimmungen für Abfallbeseitigung einem Sammelpunkt für das Recycling von elektrischen und elektronischen Geräten übergeben werden.



Kiitos Rusta-tuotteen
ostamisesta!



Lue koko käyttöohje ennen
kokoamista ja käyttämistä!

Pesäkeinu, Ø100 cm

Lue käyttöohje huolellisesti. Varmista, että tuote asennetaan oikein ja että sitä pidetään kunnossa ohjeissa edellytettävällä tavalla. Säilytä käyttöohje tulevaa käyttöä varten.

KÄYTTÖ

- **VAROITUS!** Vain kotikäyttöön.
- Vain ulkokäyttöön.
- Tämä tuote on suunniteltu enintään kahden 3–8-vuotiaan lapsen käyttöön. Käyttäjän enimmäispaino on 200 kg.
- Tämän keinusetin väärinkäyttö voi aiheuttaa vakavia vammoja.
- Lue ohjeet ennen tuotteen käyttöä.

TURVALLISUUSOHJEET

- Lue käyttöohje huolellisesti, ennen kuin aloitat tämän keinusetin kokoamisen tai käytön.
- Tätä tuotetta käytettäessä on noudatettava kaikkia turvallisuusohjeita.
- Säilytä kokoamis- ja asennusohjeet myöhempää tarvetta varten.
- Tarkasta tuote ennen käyttöä ja vaihda mahdolliset kuluneet, vialliset tai puuttuvat osat.
- Ei sovi alle 36 kuukauden ikäisten lasten käyttöön pienten osien aiheuttaman tukehtumisvaaran takia.
- Käyttöpaikassa kaikenikäisten lasten on aina oltava aikuisen valvonnan alaisena.
- Älä anna lapsen käyttää tuotetta, jos hän ei jonkin fyysisen tekijän vuoksi voi käyttää tätä tuotetta turvallisesti.
- Tuotteen kokoaminen on aikuisten vastuulla. Loukkaantumisten välttämiseksi asennuksen aikana on käytettävä kestäviä työkalusineitä.

- Tämän tuotteen käytön on aina tapahduttava aikuisen valvonnan alaisena.
- Huomioi sääolosuhteet tämän tuotteen käytön aikana. Jos sää on liian tuulinen, käyttäjät voivat menettää hallintansa ja loukkaantua.
- **ÄLÄ** anna lasten seistä keinussa.
- **ÄLÄ** anna lasten kävellä liian lähellä liikkuvia osia.
- Pysy **AINA** turvallisen välimatkan päässä, jotta keinuvat lapset eivät osu sinuun.
- **ÄLÄ** anna lasten vääntää keinun köysiä.
- Ohjaa **AINA** lapset istumaan keinuvien osien keskelle niin, että heidän koko painonsa on istuimen keskiosassa ja niin, että he pitävät kiinni keinun ketjuista.
- Pue lapset leikkiä varten **AINA** asianmukaisesti. Lapsen on syytä esimerkiksi käyttää hyvin sopivia kumipohjaisia kenkiä ja riisuttava korut, hiustarvikkeet, huivit ja muut irralliset tai terävät vaatteet tai esineet, jotka voivat sotkeutua laitteisiin tai aiheuttaa vammoja.
- Lasten on aina oltava aikuisen valvonnan alaisena tuotteen käytön aikana. Lapsia ei saa koskaan jättää valvomatta leikin aikana.
- Sijoita tuote tasaiselle alustalle vähintään 2 metrin etäisyydelle kaikista rakenteista tai esteistä, kuten aidasta, autotallista, talosta, riippuvista oksista, pyykkinaruista ja sähköjohdoista.
- Keinua ei saa asentaa betonin, asfaltin tai muun kovan alustan päälle.
- Varmista, että lapsi ei istu keinussa aurinkoon päin.
- **ÄLÄ** anna lasten laskeutua keinusta keinun vielä liikkeessa.
- Keinuu ei saa nousta yli 60 asteen kulmaan maahan nähden.
- Jos tätä tuotetta ei koota ja pidetä kunnossa näiden ohjeiden mukaisesti, käyttäjä voi loukkaantua.
- Pakkausmateriaalit eivät ole leluja. Kaikki pakkausmateriaali on poistettava ennen tämän lelun antamista lapselle.
- Tuotetta ei saa käyttää, jos lämpötilan odotetaan laskevan alle 0:n.

- Jos kuluttaja tekee muutoksia alkuperäiseen keinuun, ne on tehtävä valmistajan ohjeiden mukaisesti.

**VAROITUS!**

Jos ohjeita ei noudateta, voi tapahtua onnettomuus, josta voi aiheutua vakava henkilö- tai omaisuusvahinko.

HOITO- JA KUNNOSSAPITO-OHJEET

- Poikkipalkkien, ripustusten, ankkurien ja muiden pääosien tarkastaminen ja kunnossapito on tehtävä säännöllisin väliajoin. Jos näitä tarkastuksia ei tehdä, lelu voi kaatua tai muuttua muulla tavoin vaaralliseksi.
- Tarkista kaikkien mutterien ja pulttien kireys ja kiristä ne tarvittaessa.
- Öljyä kaikki liikkuvat metalliosat.
- Tarkasta kaikki pulttien ja terävien reunojen päällysteet ja vaihda ne tarvittaessa.
- Tarkasta keinun istuimet, ketjut, köydet ja muut kiinnitysvälineet heikentymisen merkkien varalta. Vaihda ne tarvittaessa valmistajan ohjeiden mukaisesti.
- Vaihda vialliset osat valmistajan ohjeiden mukaisesti.
- **HUOMIO!** Keinun ja maan välissä on oltava vähintään 35 cm:n maavara.

REKLAMAATIO-OIKEUS



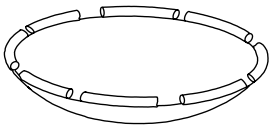
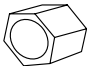
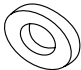
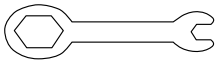
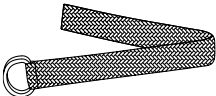
Voimassaolevan lainsäädännön mukaan reklamaatio on tehtävä toimittamalla tuote ostopaikkaan. Alkuperäinen kuitti on esitettävä. Jos tuotetta on käytetty muuhun kuin sen käyttötarkoitukseen tai käyttöohjetta ei ole noudatettu, käyttäjä on vastuussa mahdollisista vahingoista. Tällöin reklamaatio-oikeus ei ole voimassa.



TIETOJA ONGELMAJÄTTEISTÄ

Kun tuote on tullut elinkaarensa päähän, se on toimitettava kierrätykseen paikallisten määräysten mukaisesti. Sitä ei saa hävittää talousjätteenä.

PACKAGE CONTENTS / FÖRPACKNINGENS INNEHÅLL / PAKKENS INNHOLD / VERPACKUNGSINHALT / PAKKAUKSEN SISÄLTÖ

1		Flying saucer tube / Rör till kompisgunga / Rør til fugleredehuske / Rahmenrohr / Lentävä lautasen putki	x 4
2		Nylon rope / Nylonrep / Nylontau / Nylonseil / Nailonköysi	x 2
3		Flying saucer / Kompisgunga / Fuglerede / Sitzfläche der Nestschaukel / Lentävä lautanen	x 1
4		Nylon nut / Nylonmutter / Nylonmutter / Nylonmutter / Nailonmutteri	x 4
5		Arc washer / Vågbricka / Buet skive / Gewölbte Unterlegscheibe / Kaarialuslevy	x 4
6		Wrench / Skiftnyckel / Skiftenøkkel / Schraubenschlüssel/ Kiintoavain	x 1
7		Tree strap / Upphängningsrem / Trestropp / Baumgurt / Puuhihna	x 2

ASSEMBLY INSTRUCTIONS

Read the assembly instructions before starting to assemble the nest swing. You need at least two adults to assemble the nest swing.

BEFORE ASSEMBLY

- Check the names of the parts and their letters in the table. The names and letters make it easier for you to follow the assembly instructions. Check to make sure you have all the parts that are listed. If any parts are missing, please contact Rusta via www.rusta.com
- Remember to use protective gloves when assembling your nest swing. This will prevent any crush injuries.

MONTERINGSANVISNING

Läs monteringsanvisningarna innan du börjar montera kompisgungan. Det behövs minst två vuxna personer för att montera kompisgungan.

FÖRE MONTERING

- Kontrollera delarnas namn och bokstäver i tabellen. Namnen och bokstäverna gör det enklare för dig att följa monteringsanvisningarna. Kontrollera att du har alla delar som listas. Om någon del saknas, kontakta Rusta via **www.rusta.com**
- Kom ihåg att använda skyddshandskar när du monterar kompisgungan. Då undviker du klämskador.

MONTERINGSANVISNING

Les monteringsanvisningen før du begynner å montere fugleredehusken. Det kreves minst to voksne personer for å montere fugleredehusken.

FØR MONTERING

- Kontroller delenes navn og bokstaver i tabellen. Navnene og bokstavene gjør det enklere å følge monteringsanvisningen. Kontroller at du har alle delene som står på listen. Hvis det mangler noen deler, kontakt Rusta på **www.rusta.com**
- Husk å bruke vernehansker når du monterer fugleredehusken. Da unngår du klemskader.

MONTAGEANLEITUNG

Lies die Montageanleitungen vor dem Aufbau der Nestschaukel durch. Es sind mindestens zwei Erwachsene bei der Montage der Nestschaukel erforderlich.

VOR DER MONTAGE

- Überprüfe die Bezeichnungen und Buchstaben der Teile in der Tabelle. Die Bezeichnungen und Buchstaben erleichtern es dir, der Montageanleitung zu folgen. Überprüfe, ob alle aufgelisteten Teile vorhanden sind. Fehlt ein Teil, wendest du dich bitte an Rustas Kundendienst unter **www.rusta.com**
- Denke daran, während der Montage der Nestschaukel Schutzhandschuhe zu tragen. Du vermeidest so Quetschverletzungen.

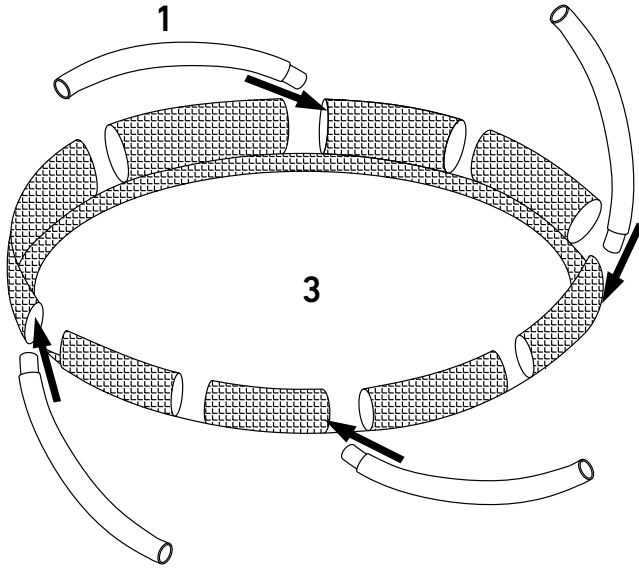
KOKOAMISOHJE

Lue kokoamisoheet läpi, ennen kuin aloitat pesäkeinun kokoamisen. Pesäkeinun kokoamiseen tarvitaan vähintään kaksi aikuista henkilöä.

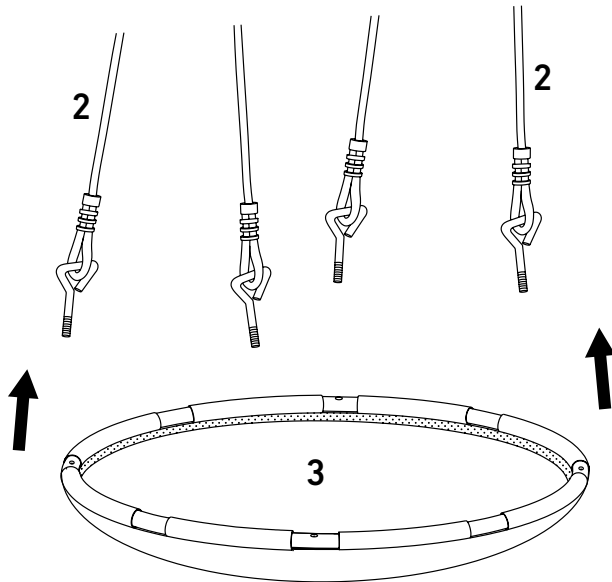
ENNEN KOKOAMISTA

- Tarkista osien nimitykset ja kirjaimet taulukosta. Nimitykset ja kirjaimet helpottavat kokoonpano-ohjeiden seuraamista. Tarkista, että sinulla on kaikki luettelossa mainitut osat. Jos jokin osa puuttuu, ota yhteys Rustaan sivuston **www.rusta.com** kautta.
- Muista käyttää suojakäsineitä pesäkeinun kokoamisen aikana. Siten vältät puristumisvammat.

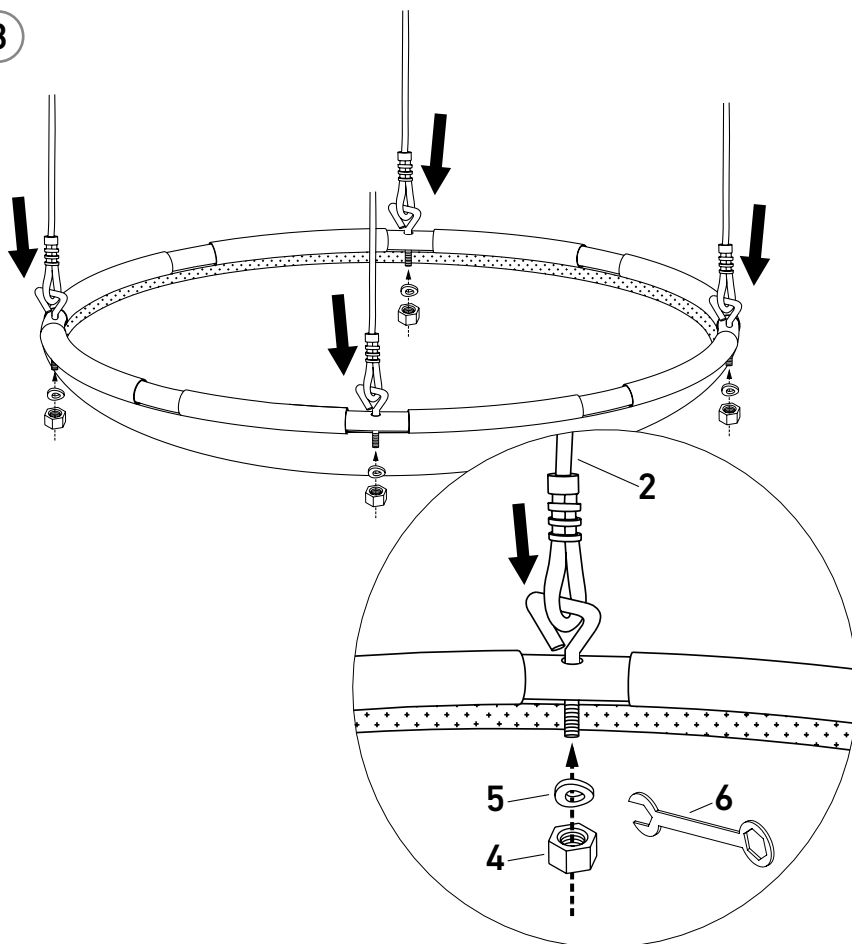
1



2



3



NOTE! Pass the screw with the eyelet down through the swing until the threaded part of the screw protrudes below. Then securely screw parts **5** and **4** in place (see picture above) using the wrench.

OBS! För skruven med öglan nedåt igenom gungan tills den gängade delen på skruven sticker ut undertill. Skruva därefter fast del **5** och **4** (se bild ovanför) med skiftnyckeln.

OBS! Før øyeskruen nedover gjennom husken til den gjengede delen av skruen sticker ut i underkant. Skru deretter fast del **5** og **4** (se bildet over) med skiftenøkkel.

HINWEIS! Stecke die Schraube mit der Öse nach unten durch die Schaukel, bis das Gewinde der Schraube unten herausragt. Schraube dann die Teile **5** und **4** (siehe Abbildung oben) mit dem Schraubenschlüssel an.

HUOM.! Vie ruuvi silmukka alaspäin keinun läpi, kunnes ruuvin kierteitetty osa tulee näkyviin alapuolelta. Kiinnitä sen jälkeen osat **5** ja **4** (katso oheinen kuva) kiintoavaimella.

4



2 SAFE AND EASY INSTALLATION WAYS FOR TREE STRAP (PART 7) /

2 SÄKRA OCH ENKLA SÄTT ATT ANVÄNDA UPPHÄNGNINGSREMMEN (DEL 7) /

2 SIKRE OG ENKLE MÅTER Å MONTERE TRESTROPPEN PÅ (DEL 7) /

2 SICHERE UND EINFACHE INSTALLATIONSMÖGLICHKEITEN DES BAUMGURTS (TEIL 7) /

2 PUUHIHNA TURVALLINEN JA HELPPU ASENNUS (OSA 7)





ENG

Customer Service Rusta
Consumer contact:
Website:
E-mail:

Rusta Customer Service, Box 5064, 194 05 Upplands Väsby, SWEDEN
www.rusta.com
customerservice@rusta.com

SE

Rustas kundtjänst
Konsumentkontakt:
Hemsida:
E-post:

Rusta Kundtjänst, Box 5064, 194 05 Upplands Väsby, SVERIGE
www.rusta.com
customerservice@rusta.com

NO

Rustas kundtjeneste
Forbrukerkontakt:
Hjemmesida:
E-post:

Rusta Kundtjeneste, Box 5064, 194 05 Upplands Väsby, SVERIGE
www.rusta.com
customerservice@rusta.com

DE

Kundenservice Rusta
Kundenkontakt:
Website:
E-mail:

Kundenservice Rusta, Box 5064, 194 05 Upplands Väsby, SCHWEDEN
www.rusta.com
customerservice@rusta.com

FI

Rustan asiakaspalvelu
Kuluttajapalvelu:
Sivusto:
Sähköposti:

Kuluttajapalvelu Rusta, Box 5064, 194 05 Upplands Väsby, RUOTSI
www.rusta.com
customerservice@rusta.com