

Bubble Machine



BLACK/WHITE





Thank you for choosing to purchase a product from Rusta!



Read through the entire manual before installation and use!

Bubble Machine

Read the user manual carefully to make sure that the product is assembled, used and maintained correctly, as described in the instructions in this user manual. Keep the user manual for future reference.

SAFETY INSTRUCTIONS

- Temperatures above 40°C will deteriorate the quality of the PET bottle and increase the risk of it break under pressure.
- After receiving the machine, please refer to the parts indicated in the manual to see if all the parts are complete; If you find any damage or loss, please contact Rusta in time.
- When transporting, make sure that the cylinders are not put on the soda dispenser in the package box.

SAFETY GUIDELINES AND MAINTENANCE

USE AND MAINTAINANCE OF SODA DISPENSER

1. When carbonating, a small amount of liquid could bubble up through the valves. If the water contains sugar or other compounds the valves could start malfunction and the product could potentially be dangerous to use. Never add fruit slices, ice and flavours in the water bottle. Use a pitcher or mix it directly in your glass. Rinse the water bottle carefully before filling it with water.
2. Clean the Soda dispenser with a damp cloth and mild cleaning agent. Do not use a dishwasher.
3. Due to the law of physics, the pressure in the gas cylinder depends on the outside temperature. The Rusta bubble machine is optimized for using the gas cylinder at room temperature. If the cylinder gets too hot, it could be dangerous to use the machine.



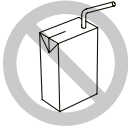
Don't put fruits, vegetables or herbs in the water bottle before carbonating.



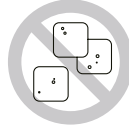
Don't put flavours or syrup into the water bottle before carbonating.



Don't carbonate wine.



Don't carbonate juice.



Don't put ice in the water bottle before carbonating.



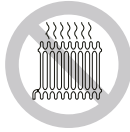
Don't give new life to old flat soda.

WATER BOTTLE USE AND MAINTENANCE

1. Do not wash the water bottles in a dishwasher.
2. When each operation, the water added should not exceed the highest water level; Do not add any fruit dew, syrup, etc. after mixing pump.
3. The water bottle is designed to withstand pressures up to double the working pressure of the carbonator. However, this ability is quickly destroyed if the bottle is exposed to heat above 40°C. Most dishwashers operate at very high temperatures so therefore never put the bottle in the dishwasher.
4. Do not expose the bottle for temperatures above 40°C.
5. Clean water bottles in water with a mild agent.
6. Do not inject gas into an empty bottle.
7. Do not use deformed or cracked bottles.
8. Replace bottle if the expiration date is expired.
9. Do not put water bottle in the freezer.
10. Do not fill water above the bottle maximum marking. Water can spurt out through the pressure relief valves.
11. Do not overpressure the water bottle. Water can spurt out through the pressure relief valves.



Don't place the bubble machine in a sunny window.



Don't place the bubble machine close to a hot radiator.



Don't place the bubble machine close to an open flame.



Don't place the bubble machine in extreme hot conditions.

USE AND MAINTENANCE OF CYLINDERS

1. Do not store the gas cylinder in direct sunlight or close to a heating source such as stove, fireplace or radiator.
2. Cylinders can be recycled for 5 to 6 years. Professionals are requested to maintain and test the cylinder's tightness each time it is refilled.
3. Keep the cylinder out of the reach of children.

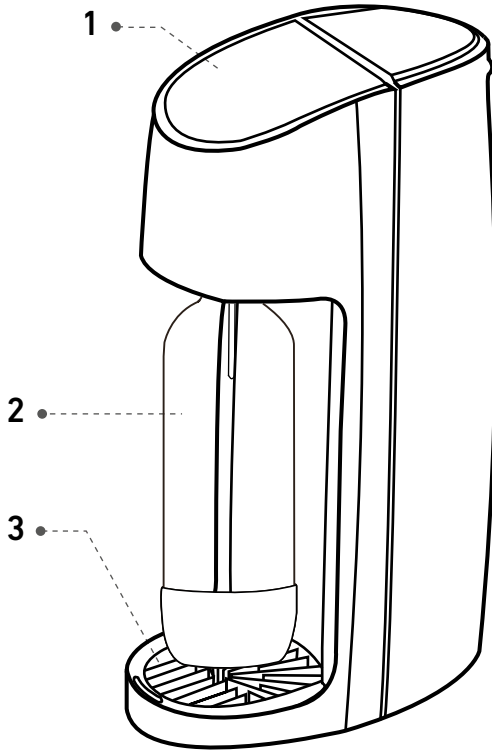


WARNING!

If these instructions are not followed, an accident may lead to serious personal injury or property damage.

PRODUCT MASTER DIAGRAM AND CONFIGURATION

1. Soda dispenser
2. Water bottle
3. Water tray



OPERATIONAL GUIDELINES



REMOVE THE REAR COVER

Grasp the back cover with your right hand, press the release button with your index finger, and remove the back cover.



INSTALL CO₂ CYLINDER

Hold the machine with your left hand, place the cylinder in the card slot with your right hand, and then rotate the cylinder to the right to screw it into the machine.



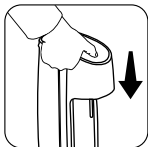
INSTALL REAR COVER

Grasp the middle part of the back cover with your right hand, align the clip of the back cover with the machine card and gently push it toward the machine until the back cover fits the machine.



INSTALL WATER BOTTLE

Pour water into the water bottle's highest water line, then turn to the right to screw the water bottle into the machine.



INFLATING OPERATION

Press down for 1 second each time. Press the gas injection button 2–3 times repeatedly. Then release the gas injection button, wait 2–3 seconds, the machine releases the residual pressure.



REMOVE THE WATER BOTTLE

After the pressure release is completed, when the bubble flows upward in the water bottle, the water bottle is rotated to the left to pick up the water bottle.

PRODUCT ASSURANCE

Rusta guarantees product performance for two years from the date of purchase. This guarantee only applies to manufacturing defects. In the unlikely event of a manufacturing defect, replace the product free of charge.

The guarantee is invalidated if the product is damaged due to:

- an accident occurring after purchase.
- improper care.
- improper use.
- failure to follow the maintenance and service instructions.
- the warranty does not cover any failures related to the gas cylinder.
- expired water bottle.

RIGHT OF COMPLAINT

By law the product must be returned to the place of purchase along with the original receipt in the event of a complaint. The user is liable for any damage to the product that is caused by not using the product for its intended purpose or by not following this user manual correctly. The right of complaint will not apply in these instances.



Tack för att du valt att köpa en produkt från Rusta!



Läs igenom hela bruksanvisningen innan montering och användning!

Bubble Machine

Läs bruksanvisningen noggrant och se till att produkten installeras, används och underhålls på rätt sätt enligt instruktionerna. Spara bruksanvisningen för senare bruk

SÄKERHETSFÖRESKRIFTER

- Temperaturer över 40°C försämrar kvaliteten på PET-flaskan och ökar risken för att den går sönder under tryck.
- Kontrollera mot beskrivningen i bruksanvisningen att alla delar finns med. Om något är trasigt eller saknas, kontakta Rusta snarast.
- Vid transport, se till att gaspatronerna inte ligger på kolsyremaskinen i förpackningen.

SÄKERHETSRIKTLINJER OCH UNDERHÅLL

ANVÄNDNING OCH UNDERHÅLL AV KOLSYREMASKIN

1. Vid kolsyrning kan en liten mängd vätska bubbla upp genom ventilerna. Om vattnet innehåller socker eller andra tillsatser kan ventilerna börja fungera felaktigt och produkten blir potentiellt farlig att använda. Tillsätt aldrig fruktskivor, is eller smaktillsatser i vattenflaskan. Använd en tillbringare eller blanda direkt i glaset. Skölj vattenflaskan noggrant innan den fylls med vatten.
2. Rengör kolsyremaskinen med en fuktig trasa och mildt rengöringsmedel. Använd inte diskmaskin.
3. Trycket i kolsyrepatronen påverkas av temperaturen runt omkring den. Rustas kolsyremaskin är tänkt att användas i rumstemperatur. Om kolsyrepatronen blir för varm kan det vara farligt att använda maskinen.



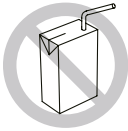
Tillsätt inte frukt, grönsaker eller örter i vattenflaskan före kolsyrning.



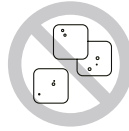
Tillsätt inte smaktillsatser eller saft i vattenflaskan före kolsyrning.



Kolsyresätt inte vin.



Kolsyresätt inte juice.



Tillsätt inte is i vattenflaskan före kolsyrning.



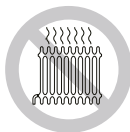
Kolsyresätt inte tidi gare kolsyrat vatten som är avslaget.

ANVÄNDNING OCH UNDERHÅLL AV VATTENFLASKA

1. Diska inte vattenflaskorna i diskmaskin.
2. Vid kolsyrning ska vattnet i flaskan inte överstiga maxnivån. Tillsätt inte frukt, saft eller liknande efter blandningspump.
3. Vattenflaskan är konstruerad för att tåla dubbelt så mycket som kolsyremaskinens arbetstryck. Denna förmåga förstörs dock snabbt om flaskan utsätts för värme över 40°C. I de flesta diskmaskiner når vattnet mycket höga temperaturer och därför ska flaskan aldrig diskas i diskmaskin.
4. Utsätt inte flaskan för temperaturer över 40°C.
5. Rengör vattenflaskor i vatten med mildt diskmedel.
6. Kolsyresätt inte en tom flaska.
7. Använd inte deformerade eller spruckna flaskor.
8. Byt ut flaskan om utgångsdatumet har löpt ut.
9. Lägg inte vattenflaskan i frysen.
10. Fyll inte vatten ovanför flaskans märkning. Vatten kan spruta ut genom tryckventilerna.
11. Kolsyresätt inte flaskan med övertryck. Vatten kan spruta ut genom tryckventilerna.



Placera inte kolsyremaskinen i ett soligt fönster.



Placera inte kolsyremaskinen nära ett varmt element.



Placera inte kolsyremaskinen nära en öppen eld.



Placera inte kolsyremaskinen där det är mycket varmt.

ANVÄNDNING OCH UNDERHÅLL AV GASPATRON

1. Förvara inte gaspatronen i direkt solljus eller nära en värmekälla som spis, eldstad eller element.
2. Gaspatroner kan återanvändas i 5–6 år. Återförsäljare ska testa gaspatronens täthet varje gång den fylls på.
3. Förvara gaspatronen utom räckhåll för barn.

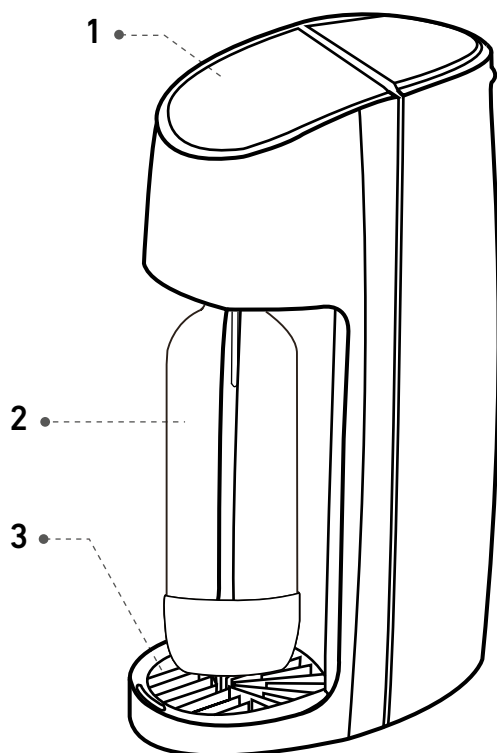


VARNING!

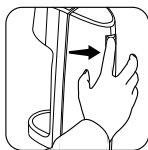
Om föreskriften inte efterföljs kan en olycka leda till allvarlig person- eller egendomsskada.

DELAR OCH KONFIGURATION

1. Kolsyremaskin
2. Vattenflaska
3. Vattenbricka

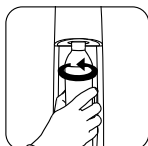


ANVÄNDARANVISNING



TA BORT BAKSTYCKET

Greppa bakstycket med höger hand, tryck på låsknappen med pekfingret och ta bort bakstycket.



INSTALLERA GASPATRON

Håll maskinen med vänster hand, placera gaspatronen i öppningen med höger hand och vrid sedan patronen åt höger för att skruva in den i maskinen.



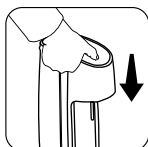
MONTERA BAKSTYCKET

Håll mitt på bakstycket med höger hand, rikta in fästet på bakstycket och skjut det försiktigt mot maskinen tills bakstycket sitter på plats.



INSTALLERA VATTENFLASKA

Håll vatten till vattenflaskans högsta vattenlinje, vrid sedan åt höger för att skruva fast vattenflaskan i maskinen.



KOLSYRNING

Håll ned 1 sekund varje gång. Tryck på kolsyrningsknappen 2–3 gånger. Släpp sedan knappen och vänta 2–3 sekunder medan maskinen släpper ut resttrycket.



TA BORT VATTENFLASKAN

När kolsyrningen är klar stiger bubblorna uppåt i vattenflaskan. Vrid vattenflaskan åt vänster för att ta bort vattenflaskan.

PRODUKTGARANTI

Rusta garanterar produktens funktion i två år från inköpsdatum. Denna garanti gäller endast tillverkningsfel. I händelse av fabrikationsfel kommer produkten att bytas ut utan kostnad.

Garantin gäller inte om produkten skadas på grund av:

- en olycka som inträffar efter köpet.
- olämpligt underhåll.
- olämplig användning.
- underlåtenhet att följa underhålls- och serviceinstruktionerna.
- fel som rör gaspatronen.
- vattenflaska med passerat utgångsdatum.

REKLAMATIONSRÄTT

Enligt gällande lag ska produkten vid reklamation lämnas in på inköpsstället och originalkvitto bifogas. Användaren är ansvarig för eventuella skador på produkten om produkten använts till ändamål den inte är avsedd för eller om bruksanvisningen inte följts. Reklamationsrätten gäller i sådant fall inte.



Takk for at du valgte å kjøpe et produkt fra Rusta!



Les gjennom hele bruksanvisningen før installasjon og bruk!

Bubble Machine

Les bruksanvisningen nøye og sørg for at produktet monteres, brukes og vedlikeholdes riktig i henhold til instruksjonene. Ta vare på bruksanvisningen for fremtidig bruk.

SIKKERHETSINSTRUKSJONER

- Temperaturer over 40°C vil skade PET-flasken og øke risikoen for at den sprekker under trykk.
- Når du mottar maskinen, må du kontrollere at alle delene som er oppgitt i bruksanvisningen, medfølger. Kontakt Rusta hvis noe mangler eller har blitt ødelagt.
- Under transport må du sørge for at kullsyrepatronen ikke er plassert i kullsyremaskinen i emballasjen.

SIKKERHETSREGLER OG VEDLIKEHOLD

BRUK OG VEDLIKEHOLD AV KULLSYREMASKINEN

1. Under karbonering kan litt av væsken trenge opp gjennom ventilene. Hvis vannet inneholder sukker eller andre tilsetningsstoffer, kan ventilene slutte å fungere, og det kan potensielt bli farlig å bruke produktet. Du må aldri tilsette fruktskiver, is og smaker i vannflasken. Bruk en mugge, eller bland direkte i glasset. Skyll vannflasken grundig før du fyller den med vann.
2. Rengjør kullsyremaskinen med en fuktig klut og mildt rengjøringsmiddel. Må ikke vaskes i oppvaskmaskin.
3. På grunn av fysikkens lover avhenger trykket i kullsyrepatronen av temperaturen på utsiden. Kullsyremaskinen fra Rusta er optimalisert for bruk i romtemperatur. Hvis kullsyrepatronen blir for varm, kan det være farlig å bruke maskinen.



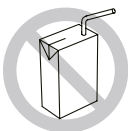
Ikke legg frukt, grønnsaker eller urter i vannflasken før vannet karboneres.



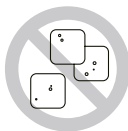
Ikke hell smakstilsetninger i vannflasken før vannet karboneres.



Ikke karboner vin.



Ikke karboner juice.



Ikke hell isbiter i vannflasken før vannet karboneres.



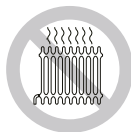
Ikke karboner brus som har mistet kullsyren.

BRUK OG VEDLIKEHOLD AV VANNFLASKEN

1. Ikke vask vannflaskene i oppvaskmaskin.
2. Ikke fyll vann over flaskens maksimumsmerke. Ikke tilsett frukt, smakstilsetninger eller lignende etter blandepumpen.
3. Vannflasken er utformet for å tåle opptil dobbelt så høyt trykk som ved karbonering. Denne egenskapen reduseres raskt hvis flasken utsettes for varme som overstiger 40°C. De fleste oppvaskmaskiner bruker svært høye temperaturer. Derfor må flasken aldri vaskes i oppvaskmaskinen.
4. Ikke utsett flasken for temperaturer over 40°C.
5. Rengjør vannflasken med vann og et mildt rengjøringsmiddel.
6. Ikke tilsett gass i en tom flaske.
7. Ikke bruk deformerte flasker eller flasker med sprekker.
8. Bytt ut flasken hvis utløpsdatoen er utløpt.
9. Ikke legg vannflasken i fryseren.
10. Ikke fyll vann over flaskens maksimumsmerke. Det kan sprute vann ut av trykkutjevningsventilene.
11. Ikke bruk for høyt trykk i flasken. Det kan sprute vann ut av trykkutjevningsventilene.



Ikke plasser kullsyremaskinen i et solrikt vindu.



Ikke plasser kullsyremaskinen i nærheten av en varm radiator.



Ikke plasser kullsyremaskinen i nærheten av en åpen ild.



Ikke plasser kullsyremaskinen på et ekstremt varmt sted.

BRUK OG VEDLIKEHOLD AV KULLSYREPATRONER

1. Kullsyrepatroner må ikke oppbevares i direkte sollys eller i nærheten av varmekilder som komfyr, peis eller radiator.
2. Patronene kan resirkuleres i 5–6 år. Patronene må kontrolleres av fagpersoner hver gang de fylles.
3. Oppbevar kullsyrepatronen utilgjengelig for barn.

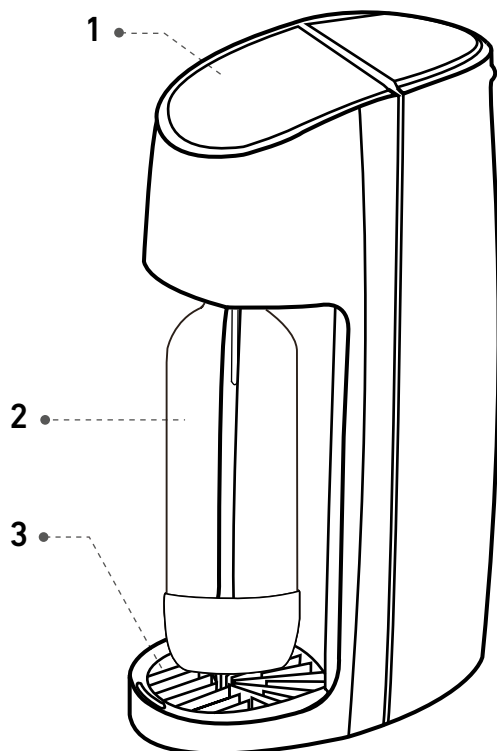


ADVARSEL!

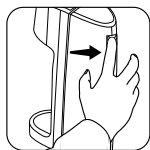
Dersom instruksjonene ikke følges kan det føre alvorlig skade på person eller eiendom.

OVERSIKT OG KONFIGURASJON

1. Kullsyremaskin
2. Vannflaske
3. Vannsamler

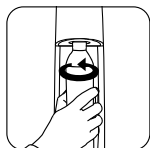


RETNINGSLINJER FOR BRUK



FJERN DEKSELET PÅ BAKSIDEN

Ta tak i dekselet med høyre hånd, trykk på knappen med pekefingeren og fjern dekselet.



MONTERE KULLSYREPATRON

Hold maskinen i venstre hånd, plasser patronen i sporet med høyre hånd, og vri sylinderen mot høyre for å skru den på plass i maskinen.



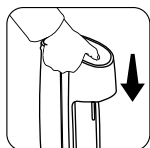
MONTERE BAKDEKSELET

Ta tak i den midtre delen av dekselet med høyre hånd, plasser fliken på dekselet i maskinen og skyv det forsiktig mot maskinen til dekselet sitter på maskinen.



MONTERE VANNFLASKEN

Fyll flasken med vann opp til merket, og skru den mot høyre for å feste den i maskinen.



KARBONERING

Trykk ned knappen i 1 sekund om gangen. Trykk 2–3 ganger på kullsyreknappen. Slipp deretter knappen, og vent i 2–3 sekunder, slik at maskinen kan slippe ut overflødig trykk.



FJERNE VANNFLASKEN

Når trykket er utlignet og boblene stiger opp i vannflasken, skrur du vannflasken mot venstre for å løsne den.

GARANTI

Rusta gir to års garanti fra kjøpsdato. Garantien dekker bare produksjonsfeil. Hvis det mot formodning avdekkes en produksjonsfeil, byttes produktet uten kostnad for deg.

Garantien gjelder ikke hvis produktet har blitt skadet som følge av:

- at det har oppstått et uhell etter kjøpsdatoen.
- feil vedlikehold.
- feil bruk.
- manglende overholdelse av vedlikeholds- og serviceinstruksjonene.
- garantien dekker ikke feil som kan knyttes til kullsyrepatronen.
- at vannflasken har gått ut på dato.

REKLAMASJONSRETT

I henhold til gjeldende lov skal produktet ved reklamasjon leveres inn på kjøpsstedet med maskinstemplet kvittering vedlagt. Brukeren er ansvarlig for eventuelle skader på produktet dersom produktet brukes til noe annet enn det som er tiltenkt, eller dersom bruksanvisningen ikke følges. I slike tilfeller bortfaller reklamasjonsretten.



Danke, dass Sie sich für den Kauf eines Produktes von Rusta entschieden haben!



Vor der Montage und Benutzung die gesamte Gebrauchsanleitung durchlesen!

Bubble Machine

Lesen Sie die Gebrauchsanleitung sorgfältig durch. Achten Sie darauf, dass das Produkt gemäß der Gebrauchsanleitung installiert, verwendet und gewartet wird. Bewahren Sie die Gebrauchsanweisung für eine evtl. spätere Verwendung auf.

SICHERHEITSHINWEISE

- Temperaturen über 40°C verschlechtern die Qualität der PET-Flasche und erhöhen das Risiko, dass sie unter Druck zerbricht.
- Nach Erhalt der Maschine bitte prüfen, ob alle in der Gebrauchsanweisung angegebenen Teile vollständig enthalten sind. Solltest du Beschädigungen oder das Fehlen von Teilen feststellen, setze dich bitte rechtzeitig mit Rusta in Verbindung.
- Beim Transport ist darauf zu achten, dass die Zylinder nicht auf den Wassersprudler im Verpackungsbehälter gestellt werden.

SICHERHEITSHINWEISE UND WARTUNG

GEBRAUCH UND WARTUNG DES WASSERSPRUDLERS

1. Beim Herstellen der Kohlensäure kann eine kleine Menge Flüssigkeit durch die Ventile sprudeln. Wenn das Wasser Zucker oder andere Bestandteile enthält, kann es zu Fehlfunktionen der Ventile kommen und die Verwendung des Produkts dadurch gefährlich sein. Niemals Obstscheiben, Eis und Aromen in die Wasserflasche geben. Verwende einen Krug oder mische die Zutaten direkt in deinem Glas. Die Wasserflasche sorgfältig ausspülen, bevor sie mit Wasser befüllt wird.
2. Den Wassersprudler mit einem feuchten Tuch und mildem Reinigungsmittel reinigen. Keine Geschirrspülmaschine verwenden.
3. Der Druck im Gaszylinder ist aufgrund physikalischer Gesetze von der Außentemperatur abhängig. Der Wassersprudler von Rusta ist für den Einsatz des Gaszylinders bei Raumtemperatur ausgelegt. Wenn der Zylinder zu heiß wird, kann der Gebrauch des Produkts gefährlich sein.



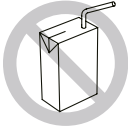
Vor dem Herstellen der Kohlensäure keine Früchte, Gemüse oder Kräuter in die Wasserflasche geben.



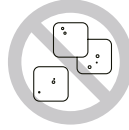
Vor dem Herstellen der Kohlensäure keine Aromen oder Sirup in die Wasserflasche geben.



Keinen Wein sprudeln.



Keinen Saft sprudeln.



Vor dem Herstellen der Kohlensäure kein Eis in die Wasserflasche geben.



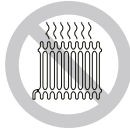
Altes, verbrauchtes Soda nicht noch einmal sprudeln.

GEBRAUCH UND WARTUNG DER WASSERFLASCHE

1. Die Wasserflaschen nicht in der Geschirrspülmaschine reinigen.
2. Bei jedem Vorgang sollte das zugegebene Wasser den höchsten Wasserstand nicht überschreiten. Keine Früchte, Säfte o. Ä. hinzufügen, wenn die Mischpumpe eingesetzt oder in Betrieb ist.
3. Die Wasserflasche ist so konzipiert, dass sie einem Druck standhält, der dem zweifachen Betriebsdruck des Kohlensäureerzeugers entspricht. Diese Leistungsfähigkeit wird jedoch schnell beeinträchtigt, wenn die Flasche einer Hitze von über 40°C ausgesetzt wird. Die meisten Geschirrspüler arbeiten bei sehr hohen Temperaturen, daher darf die Flasche nie in die Geschirrspülmaschine gestellt werden.
4. Die Flasche nicht Temperaturen über 40°C aussetzen.
5. Wasserflaschen in Wasser mit einem milden Mittel reinigen.
6. Kein Gas in eine leere Flasche spritzen.
7. Keine deformierten oder gesprungenen Flaschen verwenden.
8. Nach Ablauf des Verfallsdatums muss die Flasche ausgetauscht werden.
9. Die Wasserflasche nicht in den Gefrierschrank legen.
10. Das Wasser darf die obere Markierung der Flasche nicht überschreiten. Durch die Überdruckventile kann Wasser herausspritzen.
11. Die Wasserflasche darf keinem Überdruck ausgesetzt werden. Durch die Überdruckventile kann Wasser herausspritzen.



Den Wassersprudler nicht in ein Fenster mit starker Sonneneinstrahlung stellen.



Den Wassersprudler nicht in die Nähe eines heißen Heizkörpers stellen.



Den Wassersprudler nicht in die Nähe einer offenen Flamme aufstellen.



Den Wassersprudler nicht in extrem heißen Umgebungen aufstellen.

VERWENDUNG UND WARTUNG VON ZYLINDERN

1. Den Zylinder nicht in direkter Sonneneinstrahlung oder in der Nähe einer Heizquelle wie Ofen, Kamin oder Heizkörper aufbewahren.
2. Zylinder können 5 bis 6 Jahre recycelt werden. Fachleute werden gebeten, die Dichtheit des Zylinders bei jedem Nachfüllen zu warten und zu prüfen.
3. Der Zylinder darf nicht in Kinderhände gelangen.

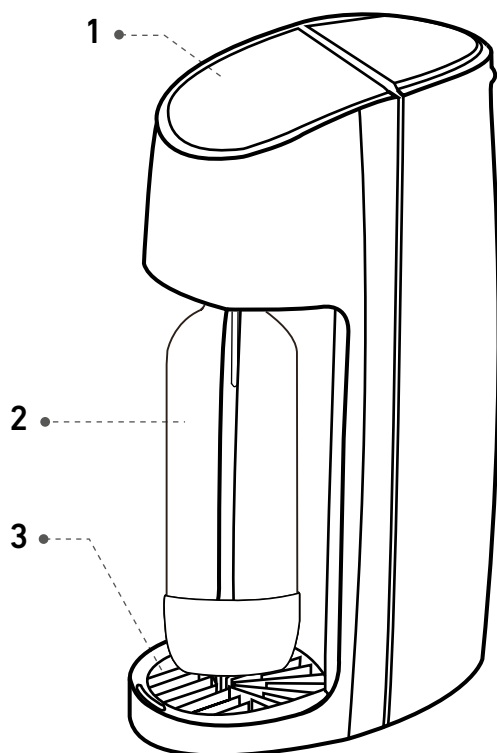


WARNHINWEIS!

Wenn die Vorschriften nicht befolgt werden, kann ein Unfall zu gravierenden Verletzungen oder Sachschäden führen.

PRODUKTSTAMMDIAGRAMM UND AUFBAU

1. Sprudler
2. Wasserflasche
3. Wasserauffangbehälter



BETRIEBSANLEITUNG



DIE HINTERE ABDECKUNG ENTFERNEN

Halte die hintere Abdeckung mit der rechten Hand, drücke die Entriegelungstaste mit dem Zeigefinger und entferne die hintere Abdeckung.



DEN CO₂-ZYLINDER EINSETZEN

Halte die Maschine mit der linken Hand, lege den Zylinder mit der rechten Hand in den Steckplatz ein und drehe dann den Zylinder nach rechts, um ihn in die Maschine einzuschrauben.



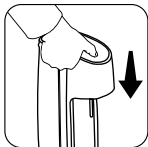
DIE HINTERE ABDECKUNG EINSETZEN

Halte den mittleren Teil der hinteren Abdeckung mit der rechten Hand, richte den Clip der hinteren Abdeckung mit der Maschinenkarte aus und drücke ihn vorsichtig in Richtung Maschine, bis die hintere Abdeckung auf die Maschine passt.



DIE WASSERFLASCHE EINSETZEN

Wasser bis zur höchsten Wasserlinie der Flasche einfüllen, dann nach rechts drehen, um die Flasche in die Maschine einzuschrauben.



EINSPRITZVORGANG

Drücke jeweils 1 Sekunde lang nach unten. Drücke die Gaseinspritz-taste wiederholt 2–3-mal. Anschließend die Gaseinspritz-taste loslas-sen, 2–3 Sekunden warten. Die Maschine gibt den Restdruck frei.



DIE WASSERFLASCHE ENTNEHMEN

Nach Beendigung der Druckentlastung, wenn die Blase in der Wasser-flasche nach oben schwebt, wird die Wasserflasche nach links gedreht, um die Wasserflasche aufzunehmen.

PRODUKTSICHERUNG

Rusta garantiert die Produktleistung für zwei Jahre ab Kaufdatum. Diese Garantie gilt nur für Herstellungsfehler. Im unwahrscheinlichen Fall eines Herstellungsfehlers wird das Produkt kostenlos ersetzt.

Die Garantie erlischt, wenn das Produkt durch folgende Umstände beschädigt wird:

- ein Unfall, der nach dem Kauf auftritt.
- unsachgemäße Wartung.
- unsachgemäßer Gebrauch.
- Nichteinhaltung der Wartungs- und Instandhaltungsanweisungen.
- die Garantie erstreckt sich nicht auf Störungen im Zusammenhang mit dem Gaszylinder.
- abgelaufene Wasserflasche.

REKLAMATIONSRECHT

Nach geltendem Recht wird das Gerät bei Reklamation in die Verkaufsstelle zurückgebracht. Der Originalbeleg muss beigelegt werden. Für Schäden, die durch nicht bestimmungs- und unsachgemäßen Gebrauch entstanden sind, ist der Käufer verantwortlich. In diesen Fällen verliert das Reklamationsrecht seine Gültigkeit.



Kiitos Rusta-tuotteen ostamisesta!



Lue koko käyttöohje ennen kokoamista ja käyttämistä!

Bubble Machine

Lue käyttöohje huolellisesti. Varmista, että tuote asennetaan oikein ja että sitä pidetään kunnossa ohjeissa edellytettävällä tavalla. Säilytä käyttöohje tulevaa käyttöä varten.

TURVALLISUUSOHJEET

- Yli 40°C:n lämpötilat heikentävät PET-pullon laatua ja lisäävät sen rikkoutumisen riskiä paineistettuna.
- Kun olet vastaanottanut laitteen, varmista käyttöohjeen osaluettelon avulla, että kaikki osat ovat täydelliset. Jos havaitset vaurioita tai puutteita, ota yhteys Rustaan ensi tilassa.
- Varmista kuljetuksen yhteydessä, että sylintereitä ei laiteta pakkauslaatikkoon asetettavaan hiilihapotuslaitteeseen.

TURVALLISUUSOHJEET JA KUNNOSSAPITO

HIILIHAPOTUSLAITTEEN KÄYTTÖ JA KUNNOSSAPITO

1. Hiilihapotuksen yhteydessä venttiilien läpi saattaa kuplia ylös pieni määrä nestettä. Jos vesi sisältää sokeria tai muita yhdisteitä, venttiileihin voi tulla toimintahäiriö ja tuote saattaa olla vaarallinen käyttää. Älä koskaan lisää vesipulloon hedelmäviipaleita, jäätä tai makuaineita. Käytä kannua tai sekoita juoma suoraan lasissa. Huuhtele vesipullo huolellisesti, ennen kuin täytät sen vedellä.
2. Puhdista hiilihapotuslaite kostealla liinalla ja miedolla puhdistusaineella. Älä käytä astianpesukonetta.
3. Fysiikan lakien mukaisesti hiilidioksidisylinterin paine vaihtelee ympäröivän lämpötilan mukaan. Rustan hiilihapotuslaite on optimoitu huoneenlämmössä tapahtuvaa hiilidioksidisylinterin käyttöä varten. Jos sylinteri kuumenee liikaa, laitteen käyttö voi olla vaarallista.



Älä laita vesipulloon hedelmiä, vihanneksia tai yrttejä ennen hiilihapotusta.



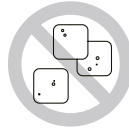
Älä laita vesipulloon makuaineita tai siirappia ennen hiilihapotusta.



Älä lisää hiilihappoa viiniin.



Älä lisää hiilihappoa mehuun.



Älä laita vesipulloon jäätä ennen hiilihapotusta.



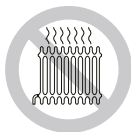
Älä hapota väljähtynyttä virvoitusjuomaa uudelleen.

VESIPULLON KÄYTTÖ JA KUNNOSSAPITO

1. Älä pese vesipulloja astianpesukoneessa.
2. Jokaisen käyttökerran yhteydessä on varmistettava, että lisättävä vesi ei ylitä korkeinta veden tasoa; Älä lisää hedelmänesteitä, siirappia, jne. sekoituspumpon jälkeen.
3. Vesipullo on suunniteltu kestävänsä jopa kaksinkertainen paine hiilihapotuslaitteen käyttöpaineeseen nähden. Tämä ominaisuus kuitenkin häviää nopeasti, jos pullo altistuu yli 40°C:n lämpötiloille. Useimmat astianpesukoneet toimivat erittäin korkeissa lämpötiloissa, minkä takia pulloa ei saa koskaan laittaa astianpesukoneeseen.
4. Älä altista pulloa yli 40°C:n lämpötiloille.
5. Puhdista vesipullot vedessä käyttämällä mietoa pesuainetta.
6. Älä lisää hiilidioksidia tyhjään pulloon.
7. Älä käytä pulloja, jotka ovat halkeilleet tai joiden muoto on muuttunut.
8. Vaihda pullo, jos viimeinen käyttöpäivä on umpeutunut.
9. Älä laita vesipulloa pakastimeen.
10. Älä lisää vettä pullossa olevan enimmäismerkinnän yläpuolelle. Vettä voi ruiskuta ulos paineenrajoitusventtiilien läpi.
11. Älä ylipaineista vesipulloa. Vettä voi ruiskuta ulos paineenrajoitusventtiilien läpi.



Älä sijoita hiili-
hapetuslaitetta
ikkunalle, johon
paistaa aurinko.



Älä sijoita hiili-
hapetuslaitetta
kuuman lämpö-
patterin lähelle.



Älä sijoita hiili-
hapetuslaitetta
avotulen lähelle.



Älä sijoita hiili-
hapetuslaitetta
äärimmäisen kuu-
miin olosuhteisiin.

SYLINTERIEN KÄYTTÖ JA KUNNOSSAPITO

1. Älä säilytä hiilidioksidisylinteriä suorassa auringonvalossa tai liedon, takan, lämpöpatterin tai muun lämmönlähteen lähelle.
2. Sylintereitä voidaan kierrättää 5–6 vuoden ajan. Aina sylinterin täytön yhteydessä ammattitaitoisia henkilöitä pyydetään huoltamaan sylinteri ja testaamaan sen tiiviys.
3. Pidä sylinteri poissa lasten ulottuvilta.

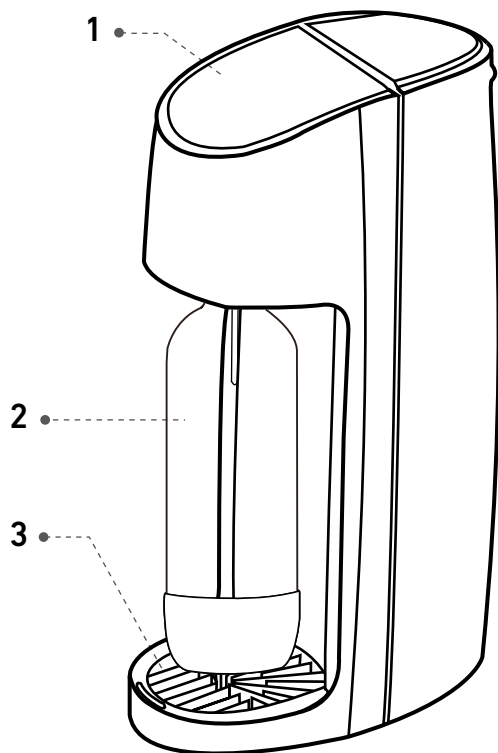


VAROITUS!

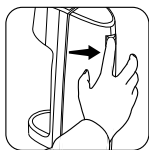
Jos ohjeita ei noudateta, voi tapahtua onnettomuus, josta voi aiheutua vakava henkilö- tai omaisuusvahinko.

TUOTEKAAVIO JA TUOTTEEN OSAT

1. Hiilihapotuslaite
2. Vesipullo
3. Vesialusta

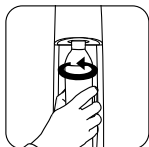


KÄYTTÖOHJEET



TAKASUOJUksen IRROTTAMINEN

Tartu takasuojukseen oikealla kädellä, paina vapautuspainiketta etusormella ja irrota takasuojus.



CO₂ -SYLINTERIN ASENTAMINEN

Pidä laitteesta kiinni vasemmalla kädellä, aseta sylinteri sille tarkoitettuun paikkaan oikealla kädellä ja kierrä sylinteri sitten kiinni laitteeseen pyörittämällä sitä oikealle.



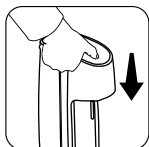
TAKASUOJUksen ASENTAMINEN

Tartu takasuojuksen keskiosaan oikealla kädellä, kohdista takasuojuksen kiinnike laitteen kielekkeeseen ja paina suojusta varovasti laitetta kohti, kunnes takasuojus on kiinni laitteessa.



VESIPULLON ASENTAMINEN

Kaada vettä vesipullon enimmäisrajaan asti ja kierrä sitten vesipullo laitteeseen kiinni kääntämällä sitä oikealle.



HAPOTUS

Paina alaspäin 1 sekunnin ajan yhdellä kertaa. Paina hapotuspainiketta 2–3 kertaa peräkkäin. Vapauta sitten hapotuspainike ja odota 2–3 sekuntia. Tällöin laite vapauttaa jäännöspaineen.



VESIPULLON IRROTTAMINEN

Kun paine on vapautunut ja kun kuplat virtaavat ylöspäin vesipullossa, vesipullo voidaan irrottaa kääntämällä sitä vasemmalle.

TUOTETAKUU

Rusta takaa tuotteen toimivuuden kahden vuoden ajaksi ostopäivästä lukien. Tämä takuu koskee vain valmistusvikoja. Ei ole todennäköistä, että laitteessa ilmenee valmistusvirheitä, mutta mikäli niin käy, laite korvataan maksutta.

Takuu mitätöityy, jos laitteen vaurioitumisen syynä on:

- oston jälkeen tapahtunut vahinko.
- virheellinen hoito.
- virheellinen käyttö.
- kunnossapito- ja huolto-ohjeiden laiminlyönti.
- hiilidioksidisylinteriin liittyvät vikatapaukset (eivät kuulu takuun piiriin).
- vanhentunut vesipullo.

REKLAMAATIO-OIKEUS

Voimassaolevan lainsäädännön mukaan reklamaatio on tehtävä toimittamalla tuote ostopaikkaan. Alkuperäinen kuitti on esitettävä. Jos tuotetta on käytetty muuhun kuin sen käyttötarkoitukseen tai käyttöohjetta ei ole noudatettu, käyttäjä on vastuussa mahdollisista vahingoista. Tällöin reklamaatio-oikeus ei ole voimassa.

ENG

Customer Service Rusta
Consumer contact:
Website:
E-mail:

Rusta Customer Service, Box 5064, 194 05 Upplands Väsby, SWEDEN
www.rusta.com
customerservice@rusta.com

SE

Rustas kundtjänst
Konsumentkontakt:
Hemsida:
E-post:

Rusta Kundtjänst, Box 5064, 194 05 Upplands Väsby, SVERIGE
www.rusta.com
customerservice@rusta.com

NO

Rustas kundtjeneste
Forbrukerkontakt:
Hjemmesida:
E-post:

Rusta Kundtjeneste, Box 5064, 194 05 Upplands Väsby, SVERIGE
www.rusta.com
customerservice@rusta.com

DE

Kundenservice Rusta
Kundenkontakt:
Website:
E-mail:

Kundenservice Rusta, Box 5064, 194 05 Upplands Väsby, SCHWEDEN
www.rusta.com
customerservice@rusta.com

FI

Rustan asiakaspalvelu
Kuluttajapalvelu:
Sivusto:
Sähköposti:

Kuluttajapalvelu Rusta, Box 5064, 194 05 Upplands Väsby, RUOTSI
www.rusta.com
customerservice@rusta.com