

# Toaster

## Brødrost / Brødrister / Toaster



**2 slices/skivor/skiver/Scheiben**





Thank you for choosing to purchase a product from Rusta!



Read through the entire manual before installation and use!

## 2 slice toaster

Read the user manual carefully to make sure that the product is assembled, used and maintained correctly, as described in the instructions in this user manual. Keep the user manual for future reference.

## SAFETY INSTRUCTIONS

When using electrical appliance. Basic safety precautions should always be followed including the following:

- Read all instructions.
- Make sure that your outlet voltage corresponds to the voltage stated on the rating label of the toaster.
- Do not touch hot surfaces. Use handles or knobs only.
- To protect against electrical shock, do not immerse cord, plug, or any part of the toaster in water or other liquid. Unplug unit from outlet when not in use and before cleaning.
- Allow to cool before putting on or taking off parts.
- Children should be supervised to ensure that they do not play with the appliance.
- Allow the unit to cool completely before cleaning or storing.
- Do not operate any appliance with a damaged cord or plug or after the appliance malfunctions or has been damaged in any manner. Return appliance to the nearest authorized service facility for examination, repair, or adjustment.
- Do not let the cord hang over edge of table or counter, or touch hot surfaces.
- Do not place on or near a hot gas or electric burner, or in a heated oven.
- Do not use the appliance for other than its intended use.
- Oversized food, metal foil packages or utensils must not be inserted in the toaster as they may cause fire or electric shock.
- As bread may burn, toasters must not be used near or below curtains and other combustible materials.

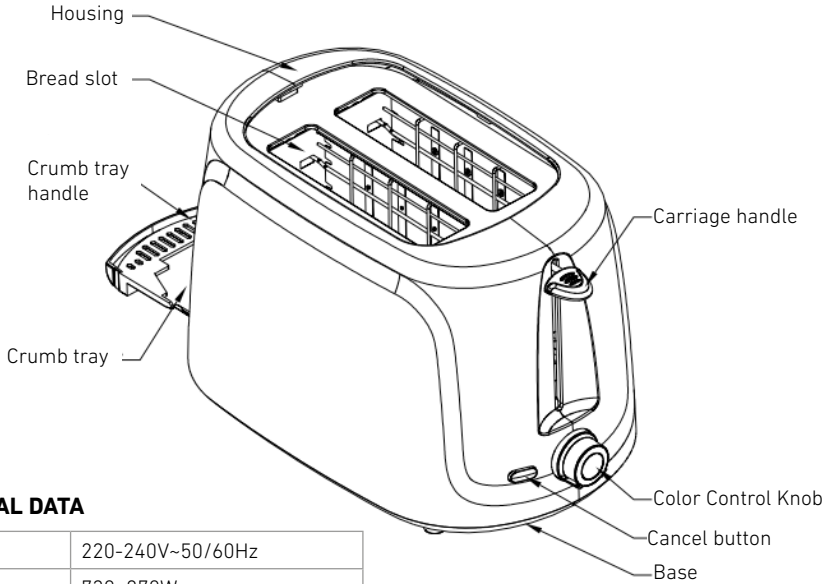
- The use of accessory attachments not recommended by the manufacturer may cause injuries.
- Use the appliance on a level and stable work surface.
- Don't attempt to dislodge food when toaster is plugged in.
- Be sure to take the bread out carefully after toasting so as to avoid injuries.
- The appliance is not intended to be operated by means of an external timer or separate remote-control system.
- This appliance can be used by children aged from 8 years and above and persons with reduced physical, sensory or mental capabilities or lack of experience and knowledge if they have been given supervision or instruction concerning use of the appliance in a safe way and understand the hazards involved. Children shall not play with the appliance. Cleaning and user maintenance shall not be made by children unless they are older than 8 and supervised.
- Keep the appliance and its cord out of reach of children less than 8 years.
- **WARNING!** If toast of small bread slices less than 85 mm length, you must pay attention to the potential risk of burning when taking out the slices.
- Don't use the appliance outdoors.
- This appliance is intended to be used in household and similar applications such as:
  - staff kitchen areas in shops, offices and other working environments,
  - farm houses,
  - by clients in hotels, motels and other residential type environments,
  - bed and breakfast type environments.
- A fire may occur if toaster is covered or touching flammable material including curtains, draperies, walls, and similar, when in operation.



**WARNING!**

**If these instructions are not followed, an accident may lead to serious personal injury or property damage.**

## PRODUKT DESCRIPTION



## TECHNICAL DATA

<b>Voltage</b>	220-240V~50/60Hz
<b>Power</b>	730-870W
<b>Capacity</b>	2 slices
<b>Dimensions</b>	H175 x D150 x W250 mm

## BEFORE FIRST USE

As there is manufacturing residue or oil remained in the toaster or heat element, usually it will emit odor for the first use. For the first use it is suggested to operate the toaster according to below steps without bread. After cooling down completely, you can begin toasting the first slice of bread.

## OPERATION

1. Insert a bread slice into the bread slot, which can be inserted with two slices at most each time.

**NOTE! Make sure the crumb tray is completely positioned in place before use.**

2. Plug the power cord into the outlet.
3. Turn color control knob to your desired color. There are 7 color levels, the lowest 1 is for white and the highest 7 is for dark. The middle 4 can toast the bread to golden color.

**NOTE! Toasting color for one slice is darker than that for two bread slices at the same level. If toasting continuously, toasting color for the latter bread is darker than that for the anterior bread at the same level.**

4. Lower carriage handle down vertically until it is latched in place, and the appliance will begin toasting at once.

**NOTE! Carriage handle can be latched only when the unit is plugged in.**

5. Once the bread has been toasted to the preset color, the carriage handle will automatically pop up.

**NOTE! During toasting, you may also observe the toasting color. If it is satisfactory, you can press the Cancel button to cancel the operation at any time, but never lift carriage handle to cancel toasting.**

## **WARNING!**

- If toaster starts to smoke, press Cancel button to stop toasting immediately.
- Remove all protective wrappings prior to placing bread slice into toaster.
- Never toast bread with runny ingredients, such as butter, on.
- Never attempt to remove bread jammed in the slots without unplugging the toaster from the electrical outlet first, Be sure not to damage the internal mechanism or heating elements when removing bread.
- In order to achieve uniform color we recommend that you should wait minimum 30s between each toasting so that color control can reset automatically.
- The bread slot is only applicable for toasting regular bread.

## **CLEANING AND MAINTENANCE**

1. Before cleaning, unplug from the appliance and let the appliance cool down completely
2. Wipe the outside with soft dry cloth, never use metal polish.
3. Pull out crumb tray at bottom of toaster and empty it. If toaster is used frequently, accumulated bread crumbs should be removed at least once a week. Make sure the crumb tray is completely closed before using the toaster again.
4. When not in use or storage, the power cord may be twisted under the bottom of toaster.



### **INFORMATION ABOUT HAZARDOUS WASTE**

Used products should be handled separately from household waste. They should be taken for recycling in accordance with local rules for waste management.



Tack för att du valt att köpa en produkt från Rusta!



Läs igenom hela bruksanvisningen innan montering och användning!

## Brödrost 2 skivor

Läs bruksanvisningen noggrant och se till att produkten installeras, används och underhålls på rätt sätt enligt instruktionerna. Spara bruksanvisningen för senare bruk.

## SÄKERHETSANVISNINGAR

När du använder en elektrisk apparat bör du alltid vidta grundläggande säkerhetsåtgärder. Tänk alltid på följande:

- Läs alla instruktioner.
- Se till att volttalet i uttaget motsvarar det voltal som anges på typskylten.
- Undvik att röra vid heta ytor. Använd alltid vred och reglage.
- Se till att aldrig doppa sladden, stickkontakten eller någon annan del av brödrosten i vatten eller någon annan vätska. Dra ut stickkontakten från väggen när du inte använder brödrosten och före rengöring.
- Låt apparaten svalna innan du byter ut några delar.
- Håll alltid barn under uppsikt så att de inte leker med brödrosten.
- Låt alltid brödrosten svalna helt innan du rengör den eller stoppar undan den.
- Använd inte apparaten om den har en trasig sladd eller stickkontakt, om den inte fungerar som den ska eller om den blivit skadad. Lämna in den till närmaste auktoriserade serviceverkstad för undersökning, reparation eller justering.
- Låt inte sladden hänga över kanten på ett bord eller en bänk, eller komma i kontakt med heta ytor.
- Placera inte brödrosten nära en varm gas- eller elplatta, eller i en uppvärmd ugn.
- Använd inte brödrosten för något annat än det som den är avsedd för.
- Stoppa inte in för tjocka brödskivor, metallfolie eller köksredskap i brödrosten, eftersom de kan orsaka brand eller elchock.
- Eftersom det finns en risk för att bröd bränns får brödrosten inte användas nära eller under gardiner eller andra lättantändliga material.

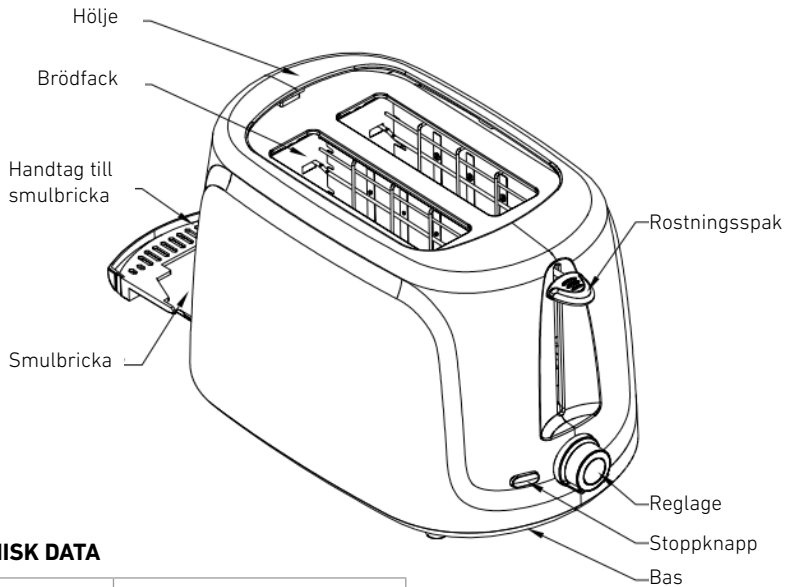
- Håll alltid brödrosten under uppsikt.
- Tillbehör som inte rekommenderats av tillverkaren kan orsaka skada.
- Ställ brödrosten på en vågrät och stabil yta.
- Dra ut stickkontakten först innan du försöker ta ut något som fastnat.
- Var försiktig när du tar ut brödet efter rostning så att du inte skadar dig.
- Apparaten är inte avsedd att användas i kombination med en extern timer eller separat fjärrstyrningssystem.
- Denna apparat får användas av barn från 8 år och uppåt samt av personer med fysiska eller mentala funktionshinder, eller personer som saknar erfarenhet och kunskaper, om de använder apparaten under överinseende av en vuxen eller om de fått instruktioner om användningen så att de kan använda den på ett säkert sätt, och vet vilka risker användningen medför. Apparaten är ingen leksak, låt inte barn leka med den. Barn får endast rengöra apparaten och utföra normalt underhåll om de fyllt 8 år och då endast under vuxens överinseende.
- Håll apparaten och sladden borta från yngre barn.
- **OBS!** Om du rostar bröd som är kortare än 85 mm så bör du tänka på risken för att du kan bränna dig när du tar ut brödet.
- Använd inte apparaten utomhus.
- Apparaten är avsedd för hushållsbruk och liknande miljöer, t.ex:
  - personalkök i butiker, kontor och andra arbetsmiljöer,
  - fritidshus,
  - hotell-, motellrum och andra boenden,
  - bed and breakfast.
- En brand kan inträffa om brödrosten täcks över eller kommer i kontakt med lättantändliga material, däribland gardiner, draperier, väggar och liknande, när den är i gång.



**WARNING!**

**Om föreskriften inte efterföljs kan en olycka leda till allvarlig person- eller egendomsskada.**

## PRODUKTBESKRIVNING



## TEKNISK DATA

<b>Spänning</b>	220-240V~50/60Hz
<b>Effekt</b>	730-870W
<b>Kapacitet</b>	2 skivor
<b>Mått</b>	H175 x D150 x W250 mm

## FÖRE FÖRSTA ANVÄNDNINGEN

Det kan finnas kvar oljerester i brödrosten eller värmeelementet, och därför kan det lukta lite första gången du använder den. Det är normalt och upphör snart. Före första användningen bör du följa instruktionerna nedan, förutom att du inte stoppar i något bröd. Sedan låter du brödrosten svalna och kan därefter börja använda rosten normalt.

## ANVÄNDNING

1. Stoppa ned normalstora brödskivor i brödrosten. Du kan rosta två brödskivor i taget.  
**OBS! Se till att smulbrickan sitter på plats innan du använder brödrosten.**
2. Anslut brödrosten till uttaget.
3. Vrid reglaget till önskad inställning. Det finns sju rostningslägen: 1 är ljusast och 7 är mörkast. Ställer du reglaget på 4 får du ett gyllene resultat.

**OBS! Om du bara rostar en brödskiva blir den mörkare än om du rostar två skivor med samma inställning. Om du rostar flera brödskivor i rad blir bröden mörkare för varje rostning.**



- Tryck ned rostningsspaken tills den fastnar med ett klick. Apparaten börjar genast rosta.

**OBS! Det går bara att trycka ned spaken om rosten är ansluten till uttaget.**

- När brödet har rostats till det förinställda läget hoppar det upp automatiskt. Du kan även lyfta upp spaken något för att enklare få tag i brödet.

**OBS! Under rostning kan du även observera färgen. Om du är nöjd trycker du på stoppknappen. Lyft aldrig spaken för att avbryta rostning.**

## **VARNING!**

- Om brödrosten börjar ryka ska du trycka på stoppknappen och omedelbart stoppa rostningen.
- Ta bort allt skyddsemballage innan du stoppar in ett bröd i rosten.
- Undvik att rosta bröd med smör på.
- Ta ut sladden från vägguttaget innan du försöker ta loss bröd som fastnat. Se till att inte skada brödrostens inre eller värmeelementen när du tar bort bröd.
- För att få en jämn färg rekommenderar vi att du alltid väntar minst 30 sekunder mellan rostningarna så att inställningarna hinner återställas automatiskt.
- Brödrosten är endast avsedd för rostning av vanligt bröd.

## **RENGÖRING OCH UNDERHÅLL**

- Dra alltid ut stickkontakten och låt brödrosten svalna helt innan du rengör den.
- Torka av utsidan med en mjuk och torr trasa. Använd aldrig polermedel för metall.
- Dra ut smulbrickan längst ned och töm den. Om du använder brödrosten ofta bör du tömma smulbrickan minst en gång i veckan. Se till att smulbrickan sitter på plats innan du använder brödrosten igen.
- När du inte använder brödrosten kan du rulla ihop sladden under brödrosten.

## **REKLAMATIONSRÄTT**

Enligt gällande lag ska produkten vid reklamation lämnas in på inköpsstället och originalkvitto bifogas. Användaren är ansvarig för eventuella skador på produkten om produkten använts till ändamål den inte är avsedd för eller om bruksanvisningen inte följts. Reklamationsrätten gäller i sådant fall inte.



### **INFORMATION OM MILJÖFARLIGT AVFALL**

Uttjänt produkt ska hanteras separat från hushållsavfall och lämnas in för återvinning enligt lokala regler för avfallshantering



Takk for at du valgte å kjøpe et produkt fra Rusta!



Les gjennom hele bruksanvisningen før installasjon og bruk!

## Brødrister 2 skiver

Les bruksanvisningen nøye og sørg for at produktet monteres, brukes og vedlikeholdes riktig i henhold til instruksjonene. Ta vare på bruksanvisningen for fremtidig bruk.

## SIKKERHETSINSTRUKSJONER

Følg alltid grunnleggende sikkerhetsinstruksjoner ved bruk av elektriske apparater, inkludert følgende:

- Les alle instruksjonene.
- Kontroller at nettspenningen er den samme som angitt på merkeskiltet på brødristeren.
- Berør ikke varme overflater. Bruk kun håndtak eller knotter.
- For å unngå elektrisk støt må ikke ledning, plugg eller noen deler av brødristeren senkes ned i vann eller andre væsker. Trekk ut støpselet av stikkontakten når brødristeren ikke er i bruk og før du rengjør brødristeren.
- La brødristeren kjøle seg ned før du setter på eller tar av deler.
- Hold barn under oppsyn for å sørge for at de ikke leker med brødristeren.
- La brødristeren kjøle seg helt ned før du rengjør den eller setter den vekk.
- Bruk ikke brødristeren dersom ledningen eller pluggen er ødelagt, brødristeren fungerer feil eller den er ødelagt på noen måte. Lever brødristeren inn hos nærmeste autoriserte servicested for å få den undersøkt, reparert eller justert.
- La ikke ledningen henge over kanten av bordet eller benken eller berøre varme overflater.
- Plasser ikke brødristeren på eller i nærheten av en varm gassbrenner eller elektrisk kokeplate, eller i en oppvarmet stekeovn.
- Bruk ikke brødristeren til annet enn den er beregnet til.
- Stikk ikke for stor mat, aluminiumsfoliepakker eller kjøkkenredskaper inn i brødristeren, de kan ta fyr eller føre til elektrisk støt.
- Brød kan ta fyr, og brødrister må derfor ikke brukes i nærheten av eller under gardiner og andre brennbare materialer. De skal alltid brukes under tilsyn.

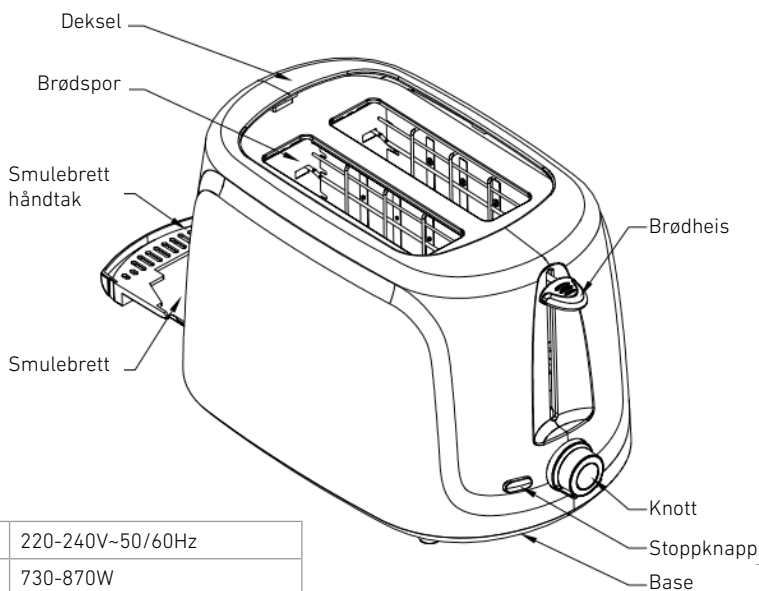
- Bruk av tilbehørsutstyr som ikke anbefales av brødristerprodusenten, kan føre til skader.
- Bruk brødristeren på et plant og stabilt underlag.
- Forsøk ikke å løsne mat når brødristeren er koblet til strøm.
- Ta ut brødet forsiktig etter risting for å unngå skader.
- Brødristeren er ikke beregnet brukt med ekstern tidtaker eller separat fjernkontrollsystem.
- Denne brødristeren kan brukes av barn fra 8 år og oppover samt av personer med reduserte fysiske, sensoriske eller mentale evner eller manglende erfaring og kunnskap dersom de er under tilsyn eller er gitt instruksjoner om bruk av brødristeren på en sikker måte samt at de er inneforstått med eventuelle farer. Barn må ikke leke med brødristeren. Rengjøring og vedlikehold må ikke utføres av barn med mindre de er eldre enn 8 år og under tilsyn.
- Brødristeren og ledningen skal oppbevares utilgjengelig for barn som er yngre enn 8 år.
- **ADVARSEL!** Ved risting av små brødsiver som er mindre enn 85 mm lange, er det viktig å være ekstra oppmerksom på risikoen for forbrenning når skivene tas ut.
- Bruk ikke brødristeren utendørs.
- Denne brødristeren er beregnet på bruk i privathusholdninger eller husholdningslignende miljøer, for eksempel:
  - Personalkjøkkener i butikker, på kontorer og i andre typer arbeidsmiljøer,
  - Bondegårdshus,
  - Tekjokken som brukes av gjester på hoteller, moteller og andre overnattingssteder,
  - Overnattingssteder av bed and breakfast-typen
- Det kan oppstå brann dersom brødristeren dekkes til av eller kommer i kontakt med brennbare materialer, blant annet gardiner, forheng, vegger og liknende, mens den er i bruk.



**ADVARSEL!**

**Dersom instruksjonene ikke følges kan det føre alvorlig skade på person eller eiendom.**

## PRODUKTBESKRIVELSE



## TEKNISK DATA

<b>Spenning</b>	220-240V~50/60Hz
<b>Strøm</b>	730-870W
<b>Kapasitet</b>	2 skiver
<b>Dimensjoner</b>	H175 x D150 x W250 mm

## VED FØRSTE GANGS BRUK

Etter produksjonen ligger det igjen oljerester i brødristeren eller på varmeelementet som vanligvis vil føre til lukt første gang brødristeren brukes. Dette er normalt og forsvinner etter at brødristeren har vært brukt noen ganger. Følg instruksjonene nedenfor første gang du bruker brødristeren, men uten brød. La deretter brødristeren kjøle seg ned, og du kan begynne å riste den første brødskenen

## BRUK

1. Sett inn brødsken av vanlig størrelse i brødsporet. Du kan sette inn maksimalt to skiver om gangen.

**MERK! Kontroller at smulebrettet står ordentlig på plass før bruk.**

2. Plugg inn strømledningen i stikkontakten.
3. Vri fargekontrollknotten til ønsket farge. Det finnes 7 fargeinnstillinger: den laveste 1 er for hvitt og den høyeste 7 er for mørkt. Den midtre 4 rister brødet til gylden farge.

**MERK! Ristingsfargen for én skive er mørkere enn dersom du rister to brødsken samtidig. Dersom du rister flere skiver etter hverandre, får senere brødsken mørkere farge enn skiver som ristes tidligere i samme omgang.**

4. Trykk ned brødheisen til den klikker på plass. Brødristeren starter med en gang.  
**MERK! Brødheisen vil bare bli stående nede dersom brødristeren er koblet til strøm.**
5. Når brødet er ristet til forhåndsinnstilt farge, spretter brødheisen automatisk opp. Du kan også løfte litt i brødheisen for å gjøre det enklere å ta ut brødet.  
**MERK! Du kan holde øye med ristingfargen under ristingen. Dersom du er fornøyd, kan du når som helst trykke på stoppknappen for å avbryte ristingen. Løft aldri i brødheisen for å avbryte ristingen.**

## **FORSIKTIG!**

- Dersom det begynner å ryke fra brødristeren, må du umiddelbart trykke på stoppknappen for å stoppe ristingen.
- Ta av alt innpakningsmateriale før du legger brødskivene i brødristeren. Ikke rist mat med svært rennende ingredienser, for eksempel smør.
- Forsøk aldri å fjerne brød som er fastkjørt i sporene uten å trekke ut kontakten på brødristeren først. Pass på at du ikke skader indre mekanismer eller varmelementer når du tar ut brødet.
- For å få jevn farge anbefaler vi at du venter minst 30 sekunder mellom hver risting, slik at fargekontrollen kan stille seg tilbake automatisk.
- Brødsporet passer bare til risting av vanlig brød

## **RENGJØRING OG VEDLIKEHOLD**

1. Trekk ut kontakten før rengjøring og la brødristeren kjøle seg helt ned
2. Tørk av utsiden med en myk, tørr klut. Bruk aldri pussemidler for metall.
3. Trekk ut og tøm smulebrettet på bunnen av brødristeren. Dersom brødristeren brukes ofte, må oppsamlede brødsmuler fjernes minst en gang i uken. Kontroller at smulebrettet er helt lukket før brødristeren brukes igjen.
4. Når brødristeren ikke er i bruk eller når den settes vekk, kan ledningen vikles opp under bunnen av brødristeren.

## **REKLAMASJONSRETT**

I henhold til gjeldende lov skal produktet ved reklamasjon leveres inn på kjøpsstedet med maskinstemplet kvittering vedlagt. Brukeren er ansvarlig for eventuelle skader på produktet dersom produktet brukes til noe annet enn det som er tiltenkt, eller dersom bruksanvisningen ikke følges. I slike tilfeller bortfaller reklamasjonsretten.



### **INFORMASJON OM FARLIG AVFALL**

Utslitt produkt skal ikke kastes i husholdningsavfall, men leveres til gjenvinning i henhold til lokale regler for avfallshåndtering



Danke, dass Sie sich für den Kauf eines Produktes von Rusta entschieden haben!



Vor der Montage und Benutzung die gesamte Gebrauchsanleitung durchlesen!

## Toaster für 2 Scheiben

Lesen Sie die Gebrauchsanweisung vor dem ersten Gebrauch gründlich durch und heben Sie sie für die spätere Verwendung auf.

## SICHERHEITSMASSNAHMEN

Bei der Nutzung elektrischer Geräte sind stets grundlegende Sicherheitsmaßnahmen zu beachten, einschließlich Folgendem

- Sorgen Sie dafür, dass Ihre Netzspannung mit der Spannung übereinstimmt, die auf dem Typenschild des Toasters angegeben ist.
- Fassen Sie keine heißen Oberflächen an. Nutzen Sie nur die Handgriffe oder Knäufe.
- Um einen elektrischen Schlag zu vermeiden, das Kabel, den Stecker oder irgendeinen Teil des Toasters nicht in Wasser oder andere Flüssigkeiten tauchen. Den Netzkabel-Stecker des Geräts aus der Steckdose ziehen, wenn es nicht gebraucht wird und vor der Reinigung.
- Abkühlen lassen, bevor Teile aufgesetzt oder entfernt werden.
- Kinder müssen beaufsichtigt werden, um zu gewährleisten, dass sie nicht mit dem Gerät spielen.
- Lassen Sie das Gerät vollständig abkühlen, bevor Sie es reinigen oder wegräumen.
- Verwenden Sie kein Gerät, dessen Kabel oder Stecker beschädigt sind, nach einer Fehlfunktion des Geräts oder falls es auf irgendeine Art beschädigt wurde. Bringen Sie das Gerät zur Überprüfung, Reparatur oder Einstellung zum nächstgelegenen Kundendienst.
- Lassen Sie das Kabel nicht über die Kante des Tisches oder der Theke hängen und halten Sie es von heißen Oberflächen fern.
- Nicht auf oder in die Nähe eines heißen Gasbrenners oder einer heißen Elektrokochplatte oder in einen erhitzten Ofen stellen.
- Das Gerät nicht für etwas anderes als den vorgesehenen Gebrauch verwenden.

- Übergroße Lebensmittel, Metallfolienverpackungen oder Geräte dürfen nicht in den Toaster gesteckt werden, da sie zu Feuer oder einem elektrischen Schlag führen können.
- Da Brot brennen kann, dürfen Toaster nicht in der Nähe von oder unter Vorhängen oder anderen entflammaren Materialien verwendet werden. Sie müssen stets beaufsichtigt werden.
- Die Verwendung von zusätzlichen Zubehörteilen, die nicht vom Gerätehersteller empfohlen werden, kann zu Verletzungen führen.
- Das Gerät auf einer ebenen und stabilen Arbeitsfläche benutzen.
- Versuchen Sie nicht, Lebensmittel zu entfernen, solange der Toaster eingesteckt ist.
- Achten Sie darauf, das Brot nach dem Toasten vorsichtig herauszunehmen, um Verletzungen zu vermeiden.
- Das Gerät ist nicht dafür vorgesehen, mit einer externen Zeitschaltuhr oder einer separaten Fernsteuerung betrieben zu werden.
- Dieses Gerät kann von Kindern ab 8 Jahren und älter sowie Personen mit eingeschränkten körperlichen oder geistigen Fähigkeiten oder eingeschränkten Sinnesfähigkeiten oder mangelnder Erfahrung und Wissen benutzt werden, wenn sie unter Aufsicht stehen oder Anweisungen zu einem sicheren Gebrauch erhalten haben und die enthaltenden Gefahren verstehen. Kinder dürfen nicht mit dem Gerät spielen. Die Reinigung und Wartung durch den Benutzer darf nicht durch Kinder erfolgen, wenn sie nicht älter als 8 Jahre sind und unter Aufsicht stehen.
- Das Gerät und sein Kabel außerhalb der Reichweite von Kindern unter 8 Jahren aufbewahren.
- **WARNUNG!** Beim toasten von kleinen Brotscheiben, die weniger als 8,5 cm lang sind, auf die potentielle Verbrennungsgefahr beim Herausnehmen der Scheiben achten.
- Das Gerät nicht im Freien verwenden.



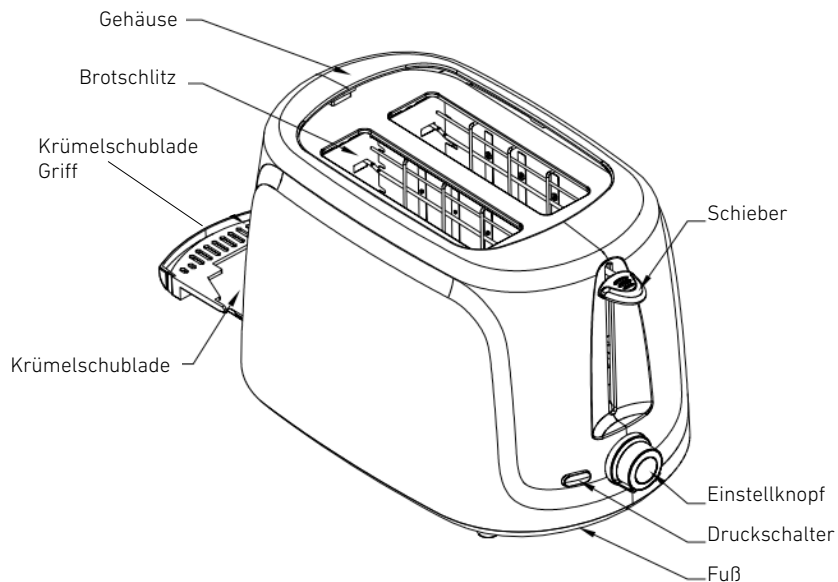
**WARNHINWEIS!**

**Wenn die Vorschriften nicht befolgt werden, kann ein Unfall zu gravierenden Verletzungen oder Sachschäden führen.**

- Das Gerät ist für die Verwendung im Haushalt und in vergleichbaren Umgebungen vorgesehen, wie etwa:
  - küchenbereichen für Mitarbeiter in Läden, Büros und anderen Arbeitsumgebungen;
  - bauernhäusern;
  - von Gästen in Hotels, Motels und anderen Wohnumgebungen;
  - privatzimmer-Vermietungen.
  - overnattingssteder av bed and breakfast-typen
- Ein Feuer kann entstehen, wenn der Toaster abgedeckt wird oder während des Betriebs entflammables Material einschließlich Vorhänge, Stoffe, Wände und dergleichen berührt.



## PRODUKTBESCHREIBUNG



## TECHNISCHE DATEN

<b>Spannung</b>	220-240V~50/60Hz
<b>Strom</b>	730-870W
<b>Kapazität</b>	2 Scheiben
<b>Messen</b>	H175 x D150 x W250 mm

## VOR DEM ERSTEN GEBRAUCH

Da im Toaster oder an den Heizstäben noch ein Ölrest von der Herstellung verblieben ist, gibt er normalerweise beim ersten Gebrauch einen unangenehmen Geruch ab. Das ist normal und wird nach mehrmaligem Gebrauch nicht mehr auftreten. Vor dem ersten Gebrauch sollten Sie die nachfolgende Bedienungsanleitung befolgen, nur ohne Brot, lassen Sie den Toaster dann abkühlen und beginnen Sie, die erste Brotscheibe zu toasten.

## BETRIEB

1. Stecken Sie Brotscheiben von normaler Größe in den Brotschlitz. Es können jeweils höchstens zwei Brotscheiben hineingesteckt werden.

**HINWEIS!** Achten Sie darauf, dass die Krümelschublade vor der Verwendung richtig eingesetzt ist.

2. Stecken Sie das Netzkabel in die Steckdose.

3. Drehen Sie den Einstellknopf für den Röstgrad auf die von Ihnen gewünschte Farbe. Es gibt 7 Einstellungen für den Röstgrad: der niedrigste ist „1“ für hell und der höchste ist „7“ für dunkel. Die „4“ in der Mitte toastet das Brot auf eine goldene Farbe.  
**HINWEIS! Der Röstgrad für eine einzelne Scheibe fällt dunkler aus als für zwei Scheiben, die gleichzeitig getoastet werden. Wird fortlaufend getoastet, so wird der Röstgrad der nachfolgenden Brotscheiben dunkler sein als bei den ersten, die mit derselben Einstellung getoastet wurden.**
4. Den Schieber nach unten drücken, bis er einrastet. Das Gerät beginnt sofort mit dem toasten.  
**HINWEIS! Der Schieber bleibt nur dann unten, wenn das Gerät eingesteckt ist.**
5. Sobald das Brot mit dem vorgegebenen Röstgrad getoastet wurde, springt der Schieber automatisch nach oben. Sie können den Schieber auch leicht anheben, um das Herausnehmen des Brotes zu erleichtern.  
**HINWEIS! Sie können den Röstgrad auch während des Toastens beobachten. Wenn der Röstgrad Ihnen zusagt, drücken Sie die Cancel-Taste, und können den Vorgang damit jederzeit abbrechen. Niemals den Schieber anheben, um das Toasten abzubrechen.**

## **VORSICHT**

- Wenn der Toaster anfängt zu rauchen, die Cancel-Taste drücken, um das Toasten sofort abzubrechen.
- Entfernen Sie sämtliche Verpackung, bevor Sie Brotscheiben in den Toaster stecken.
- Vermeiden Sie es, Lebensmittel mit stark flüssigen Zutaten, wie z. B. Butter, zu toasten.
- Versuchen Sie niemals, Brot herauszuholen, das in den Schlitzen eingeklemmt ist, ohne zuerst den Netzkabelstecker des Toaster aus der Steckdose zu ziehen. Achten Sie darauf, beim Herausnehmen von Brot den internen Mechanismus oder Heizstäbe nicht zu beschädigen.
- Um eine gleichmäßige Farbe zu erhalten, empfehlen wir, zwischen einem Toastvorgang und dem nächsten mindestens 30 Sekunden zu warten, damit die Röstgradkontrolle sich automatisch zurückstellen kann.
- Der Brotschlitz eignet sich nur zum Toasten von normalem Brot.

## REINIGUNG UND INSTANDHALTUNG

1. Vor dem Reinigen den Stecker des Netzkabels aus der Steckdose ziehen und vollständig abkühlen lassen.
2. Die Außenseite mit einem weichen trockenen Tuch abwischen. Niemals Metallpolitur verwenden.
3. Ziehen Sie die Krümelschublade unten am Toaster heraus und leeren Sie sie. Wenn der Toaster regelmäßig genutzt wird, sollten die gesammelten Brotkrümel mindestens einmal pro Woche entfernt werden. Sorgen Sie dafür, dass die Krümelschublade komplett geschlossen ist, bevor Sie den Toaster wieder verwenden.
4. Wenn der Toaster nicht gebraucht wird oder zur Lagerung kann das Netzkabel unter dem Boden des Toasters aufgewickelt werden.

## REKLAMATIONSRECHT

Nach geltendem Recht wird das Gerät bei Reklamation in die Verkaufsstelle zurückgebracht. Der Originalbeleg muss beigelegt werden. Für Schäden, die durch nicht bestimmungs- und unsachgemäßen Gebrauch entstanden sind, ist der Käufer verantwortlich. In diesen Fällen verliert das Reklamationsrecht seine Gültigkeit.



### INFORMATIONEN ÜBER UMWELTGEFÄHRLICHEN ABFALL

Dieses Produkt darf am Ende seiner Lebensdauer nicht über den normalen Haushaltsabfall entsorgt werden, sondern muss je nach den kommunalen Bestimmungen für Abfallbeseitigung einem Sammelpunkt für das Recycling von elektrischen und elektronischen Geräten übergeben werden.



ENG

Customer Service Rusta:

Consumer contact:

Website:

E-mail:

Tel. +46 (0)771 28 10 10

Rusta Customer Service, Box 5064, 194 05 Upplands Väsby, SWEDEN

[www.rusta.com](http://www.rusta.com)

[customerservice@rusta.com](mailto:customerservice@rusta.com)

SE

Rustas kundtjänst:

Konsumentkontakt:

Hemsida:

E-post:

Tel. 0771 28 10 10

Rusta Kundtjänst, Box 5064, 194 05 Upplands Väsby, SVERIGE

[www.rusta.com](http://www.rusta.com)

[customerservice@rusta.com](mailto:customerservice@rusta.com)

NO

Rustas kundtjeneste:

Forbrukerkontakt:

Hjemmesida:

E-post:

Tlf. +46 (0)771 28 10 10

Rusta Kundtjeneste, Box 5064, 194 05 Upplands Väsby, SVERIGE

[www.rusta.com](http://www.rusta.com)

[customerservice@rusta.com](mailto:customerservice@rusta.com)

DE

Kundenservice Rusta:

Kundenkontakt:

Website:

E-mail:

Tel. +46 (0)771 28 10 10

Rusta Kundtjänst, Box 5064, 194 05 Upplands Väsby, SCHWEDEN

[www.rusta.com](http://www.rusta.com)

[customerservice@rusta.com](mailto:customerservice@rusta.com)