

# Hat rack

Hatthylla / Hatthylle / Hutablage



**BIRK**

ENG

SE

NO

DE



Thank you for choosing to purchase a product from Rusta!

Tack för att du valt att köpa en produkt från Rusta!

Takk for at du valgte å kjøpe et produkt fra Rusta!

Danke, dass Sie sich für den Kauf eines Produktes von Rusta entschieden haben!



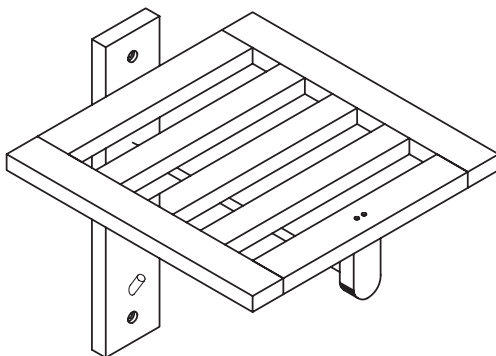
Read through the entire manual before installation and use!

Läs igenom hela bruksanvisningen innan montering och användning!

Les gjennom hele bruksanvisningen før installasjon og bruk!

Vor der Montage und Benutzung die gesamte Gebrauchsanleitung durchlesen!

## Hat rack/Hatthylla/Hatthylle/Hutablage

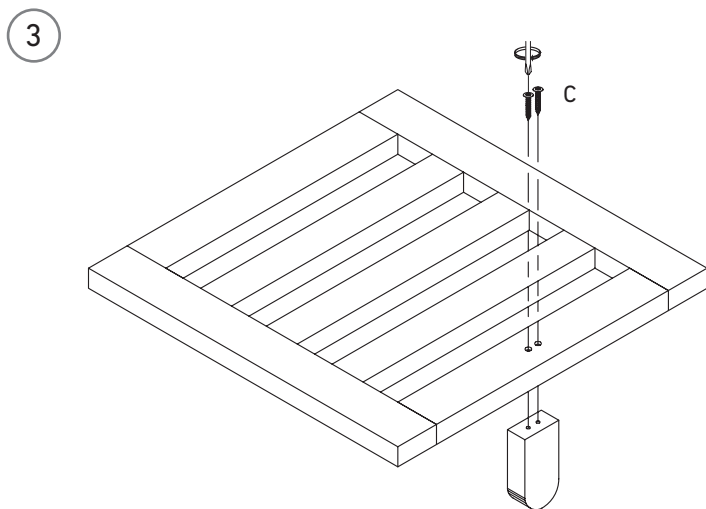
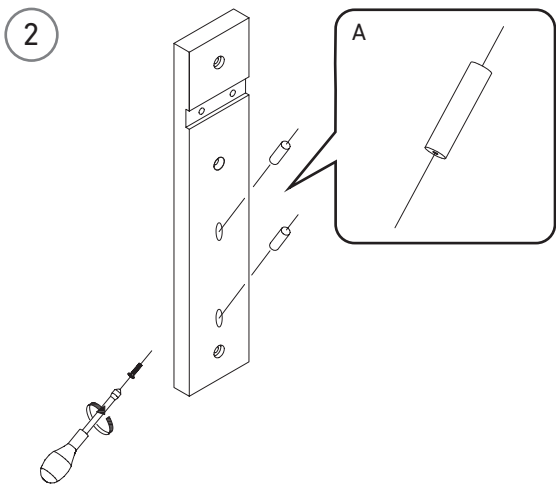
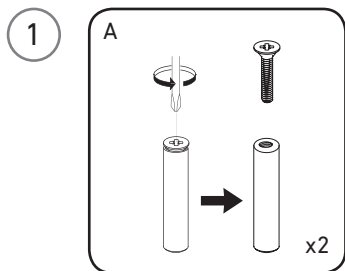
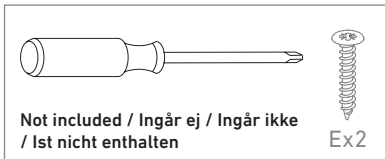
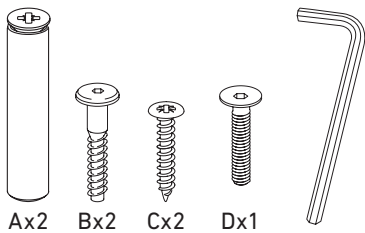


<b>Max load</b>	15 kg
<b>For indoor use only</b>	
<b>NOTE!</b> Different types of wall material require different types of fittings. Therefore no fittings are provided for wall mounting. Carefully check which type of fitting is required for the wall where the shelf will be attached.	

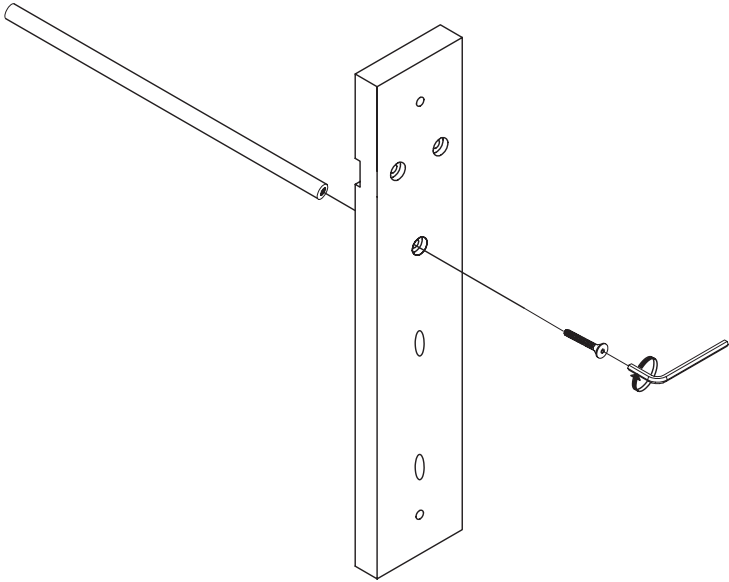
<b>Maks belastning</b>	15 kg
<b>For bruk innendørs</b>	
<b>OBS!</b> Ulike veggmaterialer krever ulike typer beslag. Derfor følger ikke veggfeste med. Kontroller nøye hvilken type beslag som kreves for den veggen som hyllen skal festes på.	

<b>Max belastning</b>	15 kg
<b>För inomhusbruk</b>	
<b>OBS!</b> Olika väggmaterial kräver olika typer av beslag. Därför medföljer ej beslag för väggfäste. Kontrollera noggrant vilken typ av beslag som krävs för just den vägg där hyllan ska fästas.	

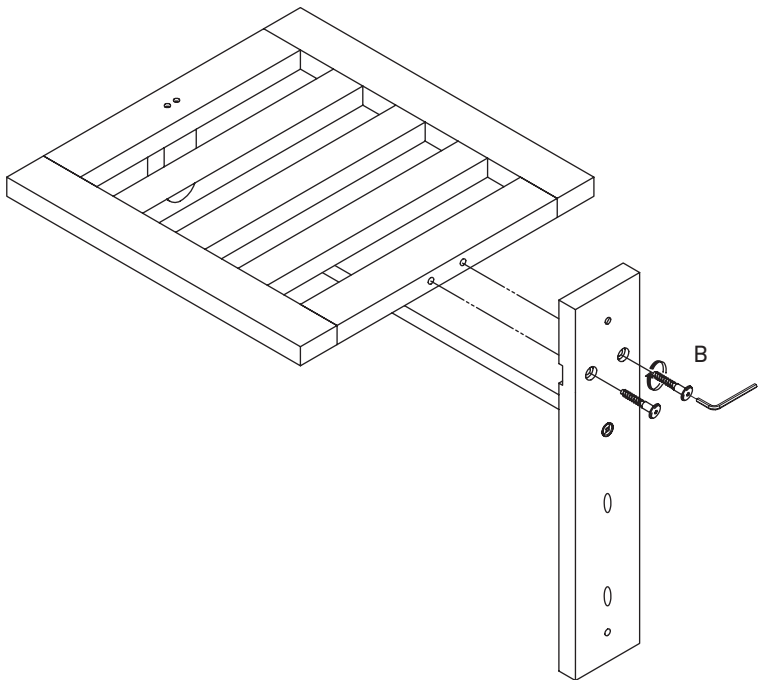
<b>Max belastung</b>	15 kg
<b>Für den Innenbereich</b>	
<b>ACHTUNG!</b> Unterschiedliche Wandmaterialien erfordern verschiedene Arten von Schrauben. Daher werden keine Beschläge für die Wandhalterung mitgeliefert. Überprüfen Sie deshalb sorgfältig, welche Art von Beschlägen für genau die Wand erforderlich ist, an die die Ablage befestigt werden soll.	



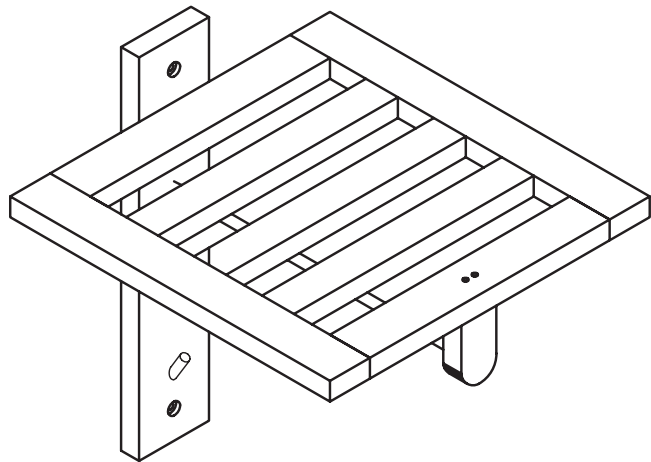
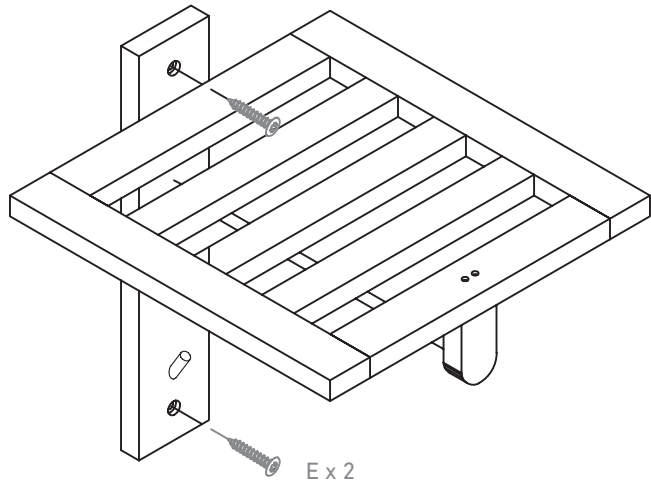
4



5



6



## **RIGHT OF COMPLAINT**

By law the product must be returned to the place of purchase along with the original receipt in the event of a complaint. The user is liable for any damage to the product that is caused by not using the product for its intended purpose or by not following this user manual correctly. The right of complaint will not apply in these instances.

## **REKLAMATIONSRÄTT**

Enligt gällande lag ska produkten vid reklamation lämnas in på inköpsstället och originalkvitto bifogas. Användaren är ansvarig för eventuella skador på produkten om produkten använts till ändamål den inte är avsedd för eller om bruksanvisningen inte följts. Reklamationsrätten gäller i sådant fall inte.

## **REKLAMASJONSRETT**

I henhold til gjeldende lov skal produktet ved reklamasjon leveres inn på kjøpsstedet med maskinstemplet kvittering vedlagt. Brukeren er ansvarlig for eventuelle skader på produktet dersom produktet brukes til noe annet enn det som er tiltenkt, eller dersom bruksanvisningen ikke følges. I slike tilfeller bortfaller reklamasjonsretten.

## **REKLAMATIONSRECHT**

Nach geltendem Recht wird das Gerät bei Reklamation in die Verkaufsstelle zurückgebracht. Der Originalbeleg muss beigefügt werden. Für Schäden, die durch nicht bestimmungs- und unsachgemäßen Gebrauch entstanden sind, ist der Käufer verantwortlich. In diesen Fällen verliert das Reklamationsrecht seine Gültigkeit.



ENG

Customer Service Rusta:

Consumer contact:

Website:

E-mail:

Tel. +46 (0)771 28 10 10

Rusta Customer Service, Box 5064, 194 05 Upplands Väsby, SWEDEN

[www.rusta.com](http://www.rusta.com)

[customerservice@rusta.com](mailto:customerservice@rusta.com)

SE

Rustas kundtjänst:

Konsumentkontakt:

Hemsida:

E-post:

Tel. 0771 28 10 10

Rusta Kundtjänst, Box 5064, 194 05 Upplands Väsby, SVERIGE

[www.rusta.com](http://www.rusta.com)

[customerservice@rusta.com](mailto:customerservice@rusta.com)

NO

Rustas kundtjeneste:

Forbrukerkontakt:

Hjemmesida:

E-post:

Tlf. +46 (0)771 28 10 10

Rusta Kundtjeneste, Box 5064, 194 05 Upplands Väsby, SVERIGE

[www.rusta.com](http://www.rusta.com)

[customerservice@rusta.com](mailto:customerservice@rusta.com)

DE

Kundenservice Rusta:

Kundenkontakt:

Website:

E-mail:

Tel. +46 (0)771 28 10 10

Kundenservice Rusta, Box 5064, 194 05 Upplands Väsby, SCHWEDEN

[www.rusta.com](http://www.rusta.com)

[customerservice@rusta.com](mailto:customerservice@rusta.com)