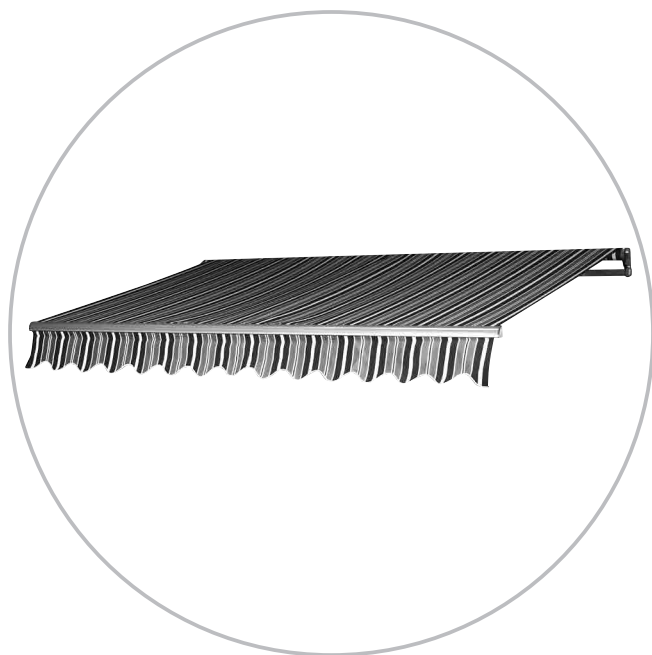


Terrace awning with crank

Terrassmarkis med vev / Terrassemarkise med sveiv /
Terrassenmarkise mit Kurbel / Terassimarkiisi kammella



3 x 2 m / 3,6 x 2,5 m / 4,5 x 3 m

ENG

SE

NO

DE

FI



Thank you for choosing to purchase a product from Rusta!



Read through the entire manual before installation and use!

Terrace awning with crank

Make sure that the product is assembled, used and maintained correctly, as described in the instructions in this user manual. Keep the user manual for future reference.

SAFETY INSTRUCTIONS

- Carefully follow the safety and assembly instructions and save the user's manual for future use.
- The awning is mounted on the wall or beneath the roof. (Ceiling attachment sold separately) and extended using the crank. The awning canopy provides protection from the sun and privacy, and is not intended for use as rain cover. The awning is intended for private use.
- Check regularly to make sure that the awning is balanced. Do not use the awning if damaged.
- Due to the risk of personal injury, do not make any modifications of the awning's design and construction.
- Technical skills are required for installation of the awning. Do not install the awning yourself if you are uncertain as to how the awning can be installed in the place where you intend to install it, if you do not understand the user's manual or parts thereof, if you do not have the necessary tools or if you do not have the necessary skills. Contact a qualified installer for assistance.
- The awning is large and heavy. Therefore, at least three adults are required to move and to install the awning. Do not attempt to install the awning on your own. If the awning falls, it can cause severe personal injury or extensive property damage.
- Keep children and pets at a safe distance when you install and adjust the awning.



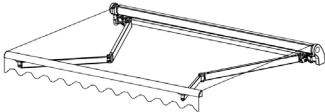


WARNING!

If these instructions are not followed, an accident may lead to serious personal injury or property damage.

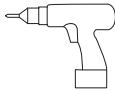


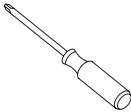
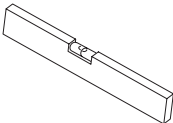
- Make sure that your hands are clean when you install the awning otherwise the canopy and the frame can become dirty.
- Using the awning when there is frost can damage the awning.
- Retract the awning when there is rain or heavy wind.
- Climbing on the awning and hanging objects from the awning are prohibited.
- Do not place any kind of fire under the awning.

PACKAGE CONTENTS

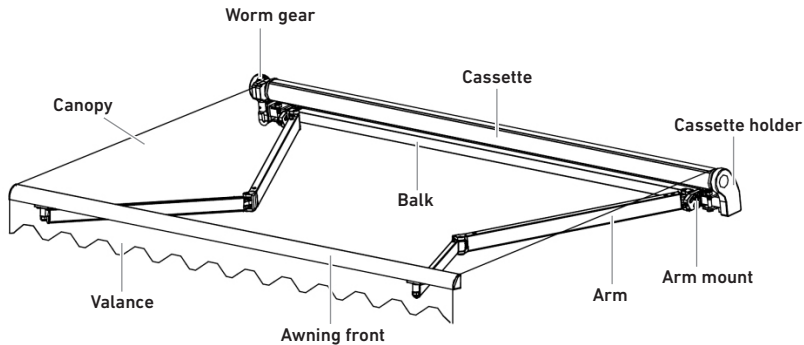
- **NOTE!** The bolts for wall mounting are not included. Consult with a professional installer to determine which bolts are suitable for your wall.
- Check that all part are included in the package and not damaged. Do not mount the awning if any part is missing or damaged.

		• 3 x 2 m	• 3,6 x 2,5 m • 4,5 x 3 m
Awning		x 1	x 1
Crank handle		x 1	x 1
Wall brackets		x 2	x 3

THE FOLLOWING TOOLS ARE REQUIRED FOR INSTALLATION (not included):

				
Drill	Measuring tape	Box spanner	Philips screwdriver	Level

DESCRIPTION



ASSEMBLY

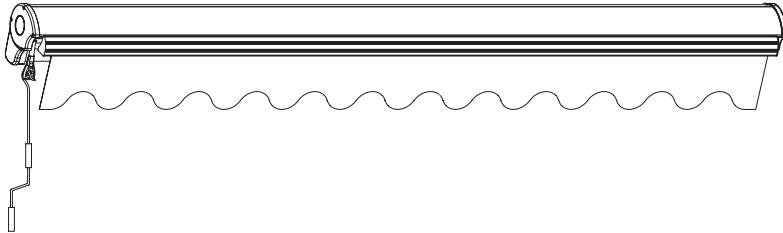
- If you are uncertain as to how to install the terrace awning, consult with a professional installer.
- At least 3 people should install the awning.
- Unpack all the parts and place them near the intended awning installation location. Make sure all the parts are included.
- Factor in the tilt angle of the awning when you determine the awning's height. We recommend a tilt angle of 14°.
- The awning can be mounted on the roof, but this requires installation by a professional installer. (Ceiling attachment is sold separately).
- Once the height has been determined, use a spirit level and mark the height with a line. The line should mark the top edge of the wall brackets. It is essential the line is straight.
- The holes for the wall mounts must align both vertically and horizontally.
- All the wall brackets must be used. The wall brackets shall be positioned near the arm attachment points and centred for 4.5x3m and 3.6x2.5m terrace awnings.
- Mark the locations for the drilled holes in the wall.
- Use a drill and bit suitable for your wall when you drill the holes. If you are uncertain which bit is suitable for your wall, consult with a professional installer.
- Fasten the wall brackets with bolts that are suitable for your wall. If you are uncertain which bolts are suitable for your wall, consult with a professional installer.

MOUNTING THE AWNING ON THE WALL BRACKETS

1. Unscrew the nuts and bolts in the wall brackets.
2. Fasten the screw square beam in the wall brackets.
3. Fasten the awning by tightening the bolts and nuts on the wall brackets.
4. Tighten the nuts to ensure that the awning is securely fastened on the wall mounts

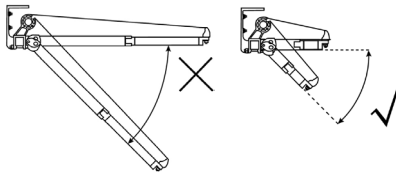
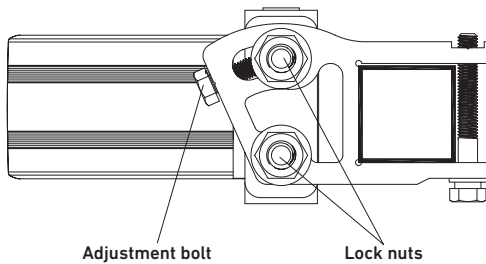
USE

Fasten the crank handle in the crank mount. Turn the crank handle anticlockwise to retract the awning and clockwise to extend it.



ADJUST THE AWNING'S TILT ANGLE

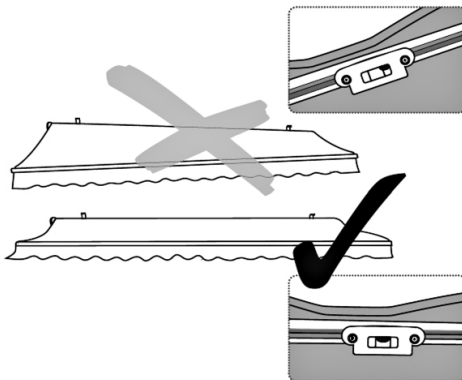
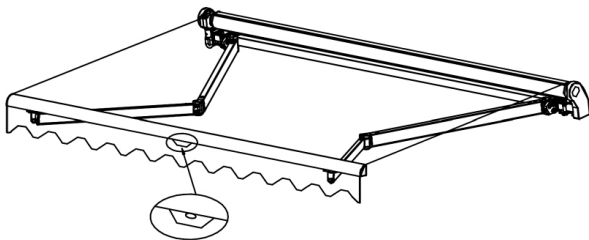
To adjust the angle of the terrace awning, follow the instructions below. Extend the awning to one third of its full length in order to adjust the angle.



1. Loosen the lock nuts slightly.
2. Adjust the angle by screwing in the adjustment bolt.
3. When the desired angle is reached and the front of the awning is horizontal, tighten the lock nuts.

We recommend a tilt angle of 14° . However, the awning can be tilted within a range of $14\text{--}30^{\circ}$. Even if the arm bracket allows for a tilt angle beyond the $14\text{--}30^{\circ}$ range, the tilt angle must be within $14\text{--}30^{\circ}$.

- It is important that the front of the awning is perfectly horizontal. There is a built-in spirit level at the front of the awning. You can use the spirit level to check that the front of the awning is perfectly horizontal.
- The awning's valance can be easily removed sideways if you prefer the awning without it.



MAINTENANCE

- Regular maintenance is important for safety purposes and for extending the service life of the awning.
- Avoid stains on the awning. The awning should be clean and dry when retracted. If it is retracted while it is wet, it should be extended as soon as possible in order to allow it to dry.
- Check regularly to ensure that the awning's wires inside the arms are not damaged. Do not use the awning if the wires are not in good condition.
- Check regularly to ensure that the wall brackets are securely fastened.
- Inspect the screws and nuts twice per year. Tighten them if they are loose.
- Do not use the awning if it is damaged or if it is not properly fastened. Contact an authorised technician for repairs.
- Under normal circumstances it is not necessary to lubricate the moving parts of the awning. If lubrication is necessary, petroleum based lubricants may not be used.
- When lubricating, use a spray nozzle with tube. Thoroughly lubricate the area between the end of the supporting bar and the bracket. Avoid spraying the awning canopy.

CLEANING

- Dust and dirt accumulate on the frame over time. Therefore, it is important to clean the awning regularly to maintain an attractive appearance.
- A gentle spray cleaner or a mixture of water and cleanser can be used on the frame and then wiped clean.
- Carefully clean the canopy with a mild cleanser diluted with cold or lukewarm water. Do not use any alkaline or acidic cleansers. Only use natural soap. Let the canopy hang outdoors to dry completely. Do not use a hair dryer or another type of heated device for drying.
- Do not use high pressure washer for cleaning as this will damage the canopy's impregnation.

STORAGE

- Make sure that the canopy is dry before the awning is put in storage.
- If the awning will not be used for an extended time, we recommend removing it from the brackets and storing it in a suitable location. NOTE! At least 3 adults are required for removal of the awning.
- Fold the awning in completely.
- Fasten the arms of the awning so that they do not extend. The awning can be damaged if this happens. Use the safety belts which were used to tie the arms down on delivery.
- Store the awning in a dry and safe place where it is not accessible to children.

IMPORTANT INFORMATION ABOUT THE MATERIAL

- Technical awning fabrics made from acrylic, despite the precise manufacturing process, have characteristics such as fold and wrinkle marks that can be taken for defects. These characteristics are impossible to avoid completely, and are visible as streaks or waves on the fabric. They do not affect the function of the awning fabric or its service life, and do not constitute grounds for complaint. Colour deviations may occur.
- The acrylic canopy has a significantly longer life and better quality than awning canopies made of polyester and other common materials.

RIGHT OF COMPLAINT

By law the product must be returned to the place of purchase along with the original receipt in the event of a complaint. The user is liable for any damage to the product that is caused by not using the product for its intended purpose or by not following this user manual correctly. The right of complaint will not apply in these instances.



INFORMATION ABOUT HAZARDOUS WASTE

Used products should be handled separately from household waste. They should be taken for recycling in accordance with local rules for waste management.



Tack för att du valt att köpa en produkt från Rusta!



Läs igenom hela bruksanvisningen innan montering och användning!

Terrassmarkis med vev

Läs bruksanvisningen noggrant och se till att produkten installeras, används och underhålls på rätt sätt enligt instruktionerna. Spara bruksanvisningen för senare bruk.

SÄKERHETSFÖRESKRIFTER

- Följ säkerhets- och monteringsanvisningarna noggrant och spara bruksanvisningen för framtida bruk.
- Markiser monteras på husvägg eller under tak (takfäste säljes separat) och fälls ut med hjälp av vev. Markisväven ger skydd mot solen och avskärmning och är inte avsedd att användas som regnskydd. Markisen är avsedd för privatbruk.
- Kontrollera regelbundet att markisens balans är justerad. Använd inte markisen om den på något sätt är skadad.
- På grund av risk för personskada, ändra ingenting på markisens utformning och konstruktion.
- Det krävs tekniska kunskaper för att montera markisen. Montera inte markisen själv om du är osäker på om markisen kan monteras på platsen där du önskar, om du inte förstår bruksanvisningen eller delar av den, om du inte har nödvändiga verktyg eller om du inte har nödvändiga tekniska kunskaper. Kontakta behörig montör för att få hjälp.
- Markisen är stor och tung. Därför behövs det minst tre vuxna personer för att flytta och montera markisen. Försök inte montera markisen på egen hand. Om markisen ramlar ned, kan den orsaka allvarlig personskada eller omfattande materiella skador.
- Håll barn och husdjur på avstånd när du monterar och justerar markisen.



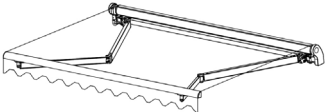


VARNING!

Om föreskriften inte efterföljs kan en olycka leda till allvarlig person- eller egendomsskada.

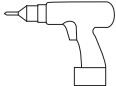

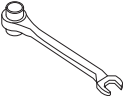
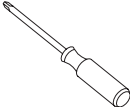
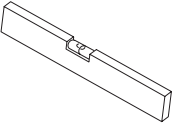
- Se till att händerna är rena vid montering, annars kan duken och ramen bli smutsig.
- Användning vid frost kan skada markisen.
- Rulla in markisen när det regnar eller i stark vind.
- Det är förbjudet att klättra upp på markisen eller hänga upp saker i markisen.
- Placera inte öppen eld, t.ex. en grill, under markisen.

FÖRPACKNINGENS INNEHÅLL

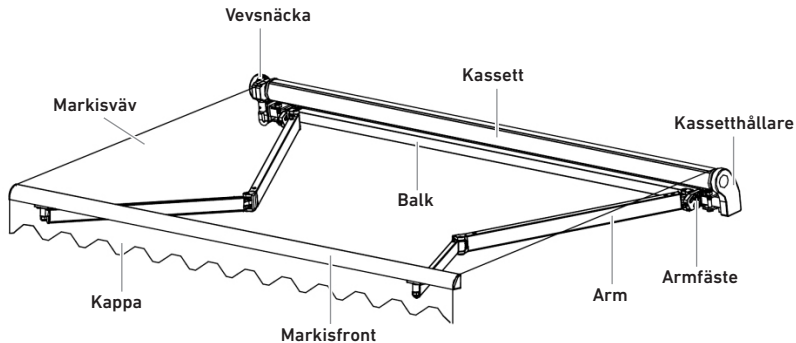
- **OBS!** Bultar till väggfästena medföljer ej. Rådgör med fackman om vilka bultar som passar just din vägg.
- Kontrollera att alla delar är med i förpackningen och att de inte är skadade. Montera inte markisen om någon del skulle saknas.

		• 3 x 2 m	• 3,6 x 2,5 m • 4,5 x 3 m
Markis		x 1	x 1
Vevhandtag		x 1	x 1
Väggfäste		x 2	x 3

FÖR MONTERING BEHÖVER DU FÖLJANDE VERKTYG (medföljer ej):

				
Borrmaskin	Måttband	Halsnyckel	Stjärnskruvmejsel	Vattenpass

BESKRIVNING



MONTERING

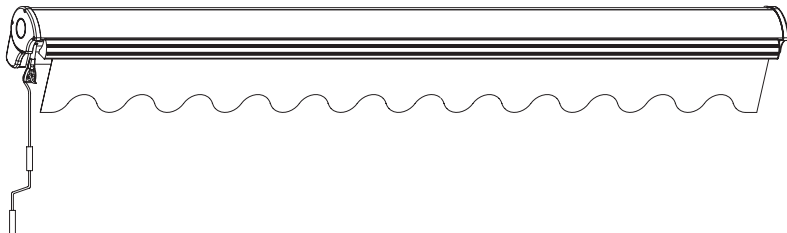
- Vid osäkerhet om hur terrassmarkisen ska monteras, rådgör med fackman.
- Man bör vara minst tre personer när man monterar markisen.
- Plocka upp alla delar och lägg dem nära där markisen ska monteras. Kontrollera att inga delar saknas.
- Ta hänsyn till markisens lutningsvinkel när du bestämmer markisens höjd. Vi rekommenderar en lutningsvinkel på 14°.
- Markisen kan monteras i tak, men då skall en fackman anlitas. (Takfäste säljes separat).
- När höjden är bestämd, använd ett vattenpass och markera höjden med en linje. Linjen ska markera väggfästena överkant. Det är viktigt att linjen är rak.
- Hålet för väggfästena skall linjera med varandra både horisontellt och vertikalt.
- Alla väggfästen ska användas. Väggfästena ska placeras nära armfästena samt i mitten för 4,5x3m och 3,6x2,5m terrassmarkis.
- Markera borrhålen på väggen.
- Använd borr och bormaskin anpassade till din vägg när du borrar hålen. Är du osäker på vilken borr som är rätt för din vägg, rådgör med fackman.
- Skruva fast väggfästena med bultar som är anpassade för din vägg. Är du osäker på vilka bultar som är rätt för din vägg, rådgör med fackman.

MONTERING AV MARKIS I VÄGGFÄSTENA

- Skruva bort muttrarna och bultarna i väggfästena.
- Fäst den kvadratiska balken i väggfästena.
- Lås markisen genom att skruva fast bultarna och muttrarna på väggfästena.
- Dra åt muttrarna för att säkerställa att markisen är ordentligt fäst vid väggfästena.

ANVÄNDNING

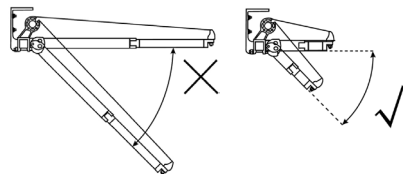
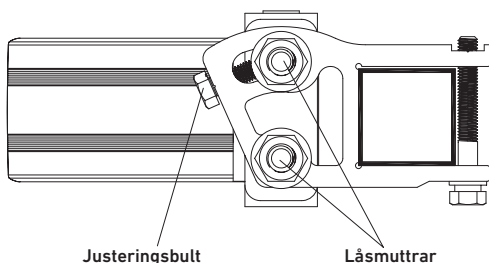
Fäst vevhandtaget i vevfästet. Snurra vevhandtaget moturs för att rulla in markisen och medurs för att rulla ut den.



STÄLL IN MARKISENS LUTNING

För att justera vinkeln på terrassmarkis, följ instruktionerna nedan.

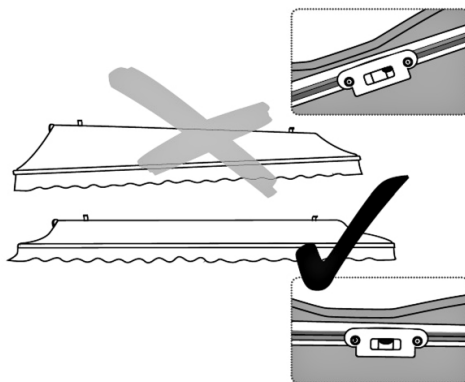
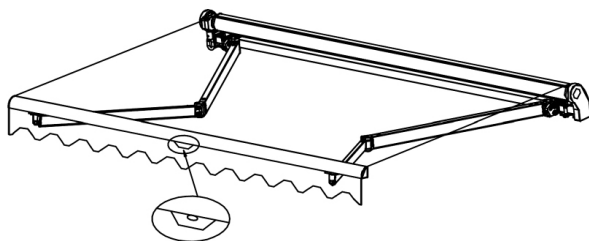
Rulla ut markisen till en tredjedel av dess fulla längd för att kunna justera vinkeln.



1. Lossa lite lätt på låsmuttrarna.
2. Justera vinkeln genom att skruva på justeringsbulten.
3. När önskad vinkel är uppnådd och markisfronten är horisontell, dra åt låsmuttrarna.

Vi rekommenderar en lutningsvinkel på 14°. Markisen kan dock lutas inom intervallet 14–30°. Även om armfästet möjliggör en lutningsvinkel utanför intervallet 14–30°, ska markisens lutningsvinkel vara inom intervallet 14–30°.

- Det är viktigt att markisfronten är helt horisontell. På markisfronten finns ett inbyggt vatten-pass. Med hjälp av vattenpasset kan du kontrollera att markisfronten är helt horisontell.
- Markiskappan kan enkelt dras av i sidled om du föredrar en markis utan kapp.



UNDERHÅLL

- Regelbundet underhåll är viktigt dels för att öka markisens livslängd och dels av säkerhetsskäl.
- Undvik fläckar på markisen. Markisen ska vara ren och torr när den rullas in. Om den måste rullas in i vått tillstånd, ska den så snart som möjligt rullas ut igen för att kunna torka.
- Kontrollera regelbundet att markisens kablar inuti armarna inte är skadade. Använd inte markisen om kablarna inte är i bra skick.
- Undersök regelbundet att väggkonsolerna sitter fast.
- Undersök skruvar och muttrar två gånger om året. Dra åt dem om de är lösa.
- Använd inte markisen om den är skadad eller om den inte sitter fast ordentligt. Kontakta en behörig tekniker för reparation.
- Normalt är det inte nödvändigt att smörja markisens rörliga delar. Om smörjning är nödvändig, får inte bensinbaserade smörjmedel användas.
- Vid smörjning, använd ett spraymunstycke med rör. Smörj området mellan bärrörets ände och konsolen väl. Undvik att spraya på markisväven.

RENGÖRING

- Med tiden samlas det damm och smuts på ramen. Det är därför viktigt att regelbundet rengöra markisen för att den ska se bra ut.
- Ett mildt sprayrengöringsmedel eller en blandning av vatten och rengöringsmedel kan användas på ramen som sedan torkas ren.
- Rengör försiktigt markisväven med ett mildt rengöringsmedel utspätt med kallt eller ljummet vatten. Använd inga alkaliska eller sura rengöringsmedel. Använd inte naturlig såpa. Låt duken torka helt genom vädring. Använd inte t ex hårtork eller andra värmeapparater för torkning.
- Använd inte högtryckstvätt vid rengöring då detta skadar markisvävens impregnering.

FÖRVARING

- Se till att markisväven är torr innan markisen ställs in till förvaring.
- Om markisen inte kommer att användas under längre tid, rekommenderar vi att den monteras ned från konsolerna och förvaras på en lämplig plats. OBS! Minst tre vuxna krävs för ned- monteringen.
- Fäll in markisen helt.
- Bind fast markisens armar så att de inte kan fällas ut. Om så sker kan markisen skadas. Använd säkerhetsremmen som säkrade armarna vid leveransen.
- Förvara markisen på en torr och säker plats som barn inte har tillgång till.

VIKTIG INFORMATION OM MATERIALET

- Tekniska markisvävar tillverkade i akryl har trots stor noggrannhet i tillverkning kännetecknen, såsom vik- och skrynkelmärken, som kan tas för defekter. Dessa kännetecken är omöjliga att helt undvika och ses som streck eller vågor på markisväven. De påverkar ej markisvävens funktion eller livslängd och anses ej vara en grund för reklamation. Färgavvikelser kan förekomma.
- Akrylväv har en betydligt längre livslängd och bättre kvalitet än t ex markisväv av polyester.

REKLAMATIONSRÄTT

Enligt gällande lag ska produkten vid reklamation lämnas in på inköpsstället och originalkvitto bifogas. Användaren är ansvarig för eventuella skador på produkten om produkten använts till ändamål den inte är avsedd för eller om bruksanvisningen inte följts. Reklamationsrätten gäller i sådant fall inte.



INFORMATION OM MILJÖFARLIGT AVFALL

Uttjänt produkt ska hanteras separat från hushållsavfall och lämnas in för återvinning enligt lokala regler för avfallshantering



Takk for at du valgte å kjøpe et produkt fra Rusta!



Les gjennom hele bruksanvisningen før installasjon og bruk!

Terrassemarkise med sveiv

Sørg for at produktet monteres, brukes og vedlikeholdes riktig i henhold til instruksjonene. Ta vare på bruksanvisningen for fremtidig bruk.

SIKKERHETSFORSKRIFTER

- Følg sikkerhets- og monteringsanvisningene nøye, og ta vare på bruksanvisningen for fremtidig bruk.
- Markiser monteres på husveggen eller under taket (takfeste selges separat) og trekkes ut ved hjelp av sveiv. Markiseduken gir beskyttelse og skjerming mot solen, men skal ikke brukes som beskyttelse mot regn. Markisen er beregnet for hjemmebruk.
- Sjekk at markisen er justert i balanse. Ikke bruk markisen hvis den på noen måte er ødelagt.
- Det kreves noe teknisk kunnskap for å kunne montere markisen. Ikke installer markisen selv hvis du ikke er sikker på om markisen kan monteres på det stedet du ønsker, hvis du ikke forstår bruksanvisningen eller enkelte deler av den, hvis du ikke har de nødvendige verktøyene eller om du ikke har de nødvendige tekniske ferdighetene. Kontakt en kvalifisert tekniker for å få hjelp.
- Markisen er stor og tung. Det behøves derfor minst tre voksne personer for å flytte og montere den. Ikke prøv å montere markisen på egen hånd. Hvis markisen faller, kan det føre til alvorlig skade på personer eller eiendom.
- Hold barn og kjæledyr unna mens du monterer og justerer markisen.



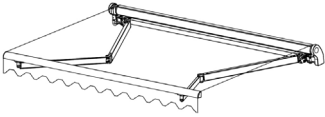


ADVARSEL!

Dersom instruksjonene ikke følges kan det føre alvorlig skade på person eller eiendom.

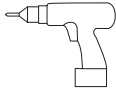

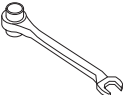
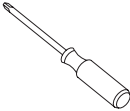
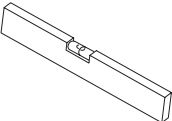
- Sørg for at hendene dine er rene når du skal montere markisen, slik at ikke markiseduken eller rammen blir skitten.
- Markisen kan bli skadet hvis den brukes i frost.
- Rull markisen inn når det regner eller i sterk vind.
- Det er forbudt å klatre på markisen eller henge ting opp i den.
- Plassere ingen form av ild under markisen.

PAKKENS INNHOLD

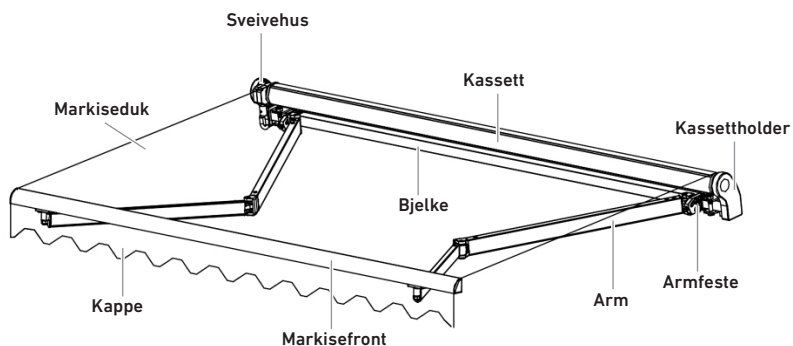
- OBS! Bolter til veggbrakettene følger ikke med. Forhør deg med fagfolk om hvilke bolter som passer for akkurat din vegg.
- Sjekk at alle deler er inkludert i pakken, og at de ikke er skadet. Ikke installere markis hvis noen av delene mangler eller er skadet.

		• 3 x 2 m	• 3,6 x 2,5 m • 4,5 x 3 m
Markise		x 1	x 1
Sveivehåndtak		x 1	x 1
Veggfeste		x 2	x 3

TIL MONTERINGEN TRENGER DU FØLGENDE VERKTØY (ikke inkludert):

				
Boremaskin	Målebånd	Pipenøkkel	Stjerneskrutrekker	Vater

BESKRIVELSE



MONTERING

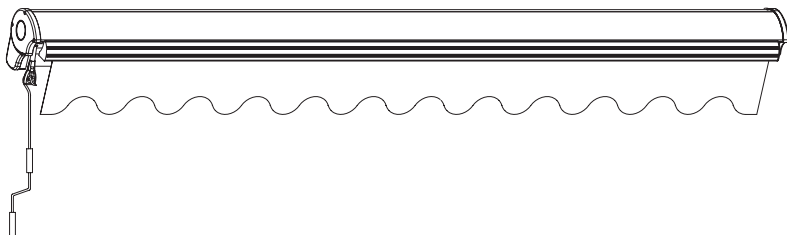
- Hvis du er usikker på hvordan terrassemarkisen skal monteres, ber vi deg ta kontakt med fagfolk.
- Man bør være minst tre personer for å montere markisen.
- Ta ut alle delene og legg dem i nærheten av der markisen skal monteres. Kontroller at ingen deler mangler.
- Ta hensyn til markisens helningsvinkel når du bestemmer markisens høyde. Vi anbefaler helningsvinkel på 14° .
- Markisen kan monteres i taket, men da skal en fagmann til å gjøre jobben. (Takfeste selges separat).
- Når høyden er bestemt, markerer du høyden med en linje ved hjelp av et vater. Linjen skal markere den øvre kanten på veggbrakettene. Det er viktig at linjene er rette.
- Hullene for veggbrakettene må være på linje med hverandre både horisontalt og vertikalt.
- Alle veggbrakettene skal brukes. Veggbrakettene skal plasseres nær armfestene og også i midten for terrassemarkisene 4,5x3 m og 3,6x2,5 m.
- Merk av borehullene på veggen.
- Bruk drill og bor som egner seg for veggen din. Hør med fagfolk hvis du er usikker på hvilken drill som er riktig for din vegg.
- Skru veggbrakettene fast i veggen med bolter som passer for din vegg. Hør med fagfolk hvis du er usikker på hvilke bolter som er riktig for din vegg.

FESTE MARKISEN I VEGGBRAKETTENE

- Skru mutterne og boltene ut av veggbrakettene.
- Fest den kvadratiske bjelken i veggbrakettene.
- Lås markisen ved å skru boltene og mutterne til på veggbrakettene.
- Stram til mutterne slik at markisen festes ordentlig i veggbrakettene.

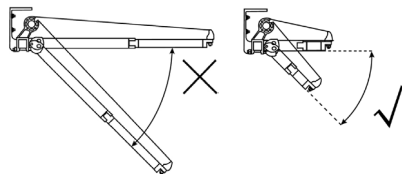
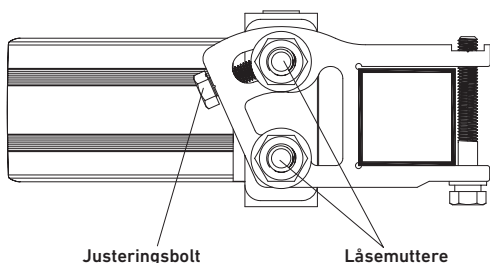
BRUK

Sett sveivehåndtaket i sveivfestet. Snurr sveivehåndtaket mot klokken for å rulle inn markisen og med klokken for å rulle den ut.



STILLE INN MARKISENS HELNING

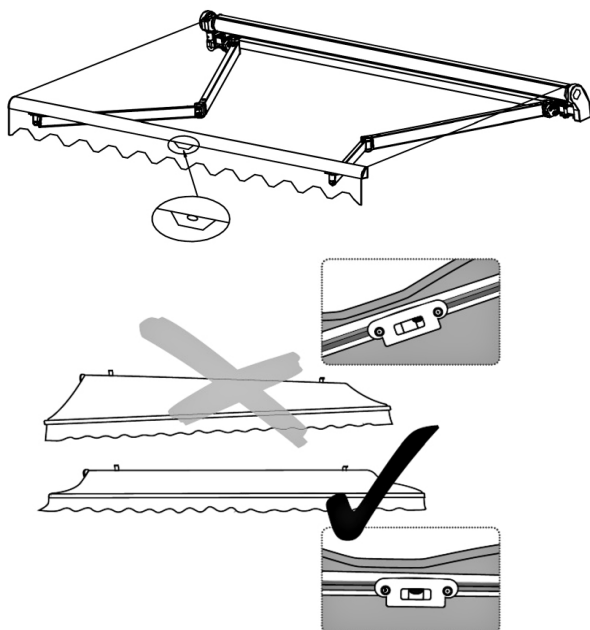
Følg anvisningene nedenfor for å justere vinkelen på terrassemarkisene. Rull markisen ut til en tredjedel av dens fulle lengde for å justere vinkelen.



1. Løsne litt på låsemutterne.
2. Juster vinkelen ved å skru på justeringsboltene.
3. Når markisen har den vinkelen du ønsker og markisefronten står vannrett, strammer du låsemutterne.

Vi anbefaler helningsvinkel på 14°. Markisen kan helles i området fra 14–30°. Selv om armfestet tillater en vinkel utenfor området 14–30°, må markisens helningsvinkel være innenfor området 14–30°.

- Det er viktig at markisefronten er helt vannrett. Markisefronten har et innebygd vater. Ved hjelp av vateret kan du kontrollere at markisefronten er helt vannrett.
- Markisekappen kan enkelt dras av sideveis hvis du foretrekker å ha markisen uten kappe.



VEDLIKEHOLD

- Regelmessig vedlikehold er viktig både for at markisen skal holde lengre og også av sikkerhetsmessige grunner.
- Unngå å få flekker på markisen. Markisen skal være ren og tørr når du ruller den inn. Hvis du må rulle markisen inn når den er våt, må du rulle den ut igjen så raskt som mulig slik at den kan tørke.
- Kontroller med jevne mellomrom at markisens kabler inne i armene ikke er skadet. Ikke bruk markisen hvis kablene ikke er i god stand.
- Sjekk at veggbrakettene sitter godt fast med jevne mellomrom.
- Se over skruer og muttere to ganger i året. Stram dem til hvis de er løse.
- Ikke bruk markisen hvis den er skadet eller ikke er festet skikkelig. Kontakt en kvalifisert tekniker for reparasjon.
- Vanligvis er det ikke nødvendig å smøre de bevegelige delene på markisen. Hvis smøring blir nødvendig, må du ikke bruke bensinbaserte smøremidler.
- Bruk et spraymunnstykke med rør til smøringen. Smør området mellom enden på bærerøret og braketten godt. Unngå å spraye markiseduken.

RENGJØRING

- Etter hvert samler det seg støv og skitt på rammen. Det er derfor viktig å rengjøre markisen med jevne mellomrom for å holde den fin.
- Du kan bruke en mild sprayrens eller en blanding av vann og vaskemiddel på rammen, og deretter tørke den av.
- Rengjør markiseduken forsiktig med et mildt rengjøringsmiddel blandet i kaldt eller lunkent vann. Ikke bruk alkaliske eller syreholdige rengjøringsmidler. Ikke bruk naturlig såpe. La duken tørke helt ved lufting. Ikke bruk hårføner eller andre varmeapparater til å tørke markisen.
- Bruk ikke høytrykksspyler til rengjøring, da dette vil skade markisedukens impregnering.

OPPBEVARING

- Sørg for at markiseduken er tørr før du setter den bort til lagring.
- Hvis markisen ikke skal brukes i en lengre periode, anbefaler vi at den tas ned fra brakettene og oppbevares på et egnet sted. OBS! Man bør være minst tre voksne personer for å ta ned markisen.
- Rull markisen helt inn.
- Bind fast armene på markisen slik at de ikke kan brettes ut. Hvis armene bretter seg ut, kan markisen skades. Bruk sikkerhetsstroppen som armene var bundet sammen med ved levering.
- Oppbevar markisen på et tørt og sikkert sted som er utilgjengelig for barn.

VIKTIG INFORMASJON OM MATERIALENE

- Tekniske markisestoffer produsert i akryl kjennetegnes til tross for stor nøyaktighet i produksjonen av brette- og rynkemerker som kan oppfattes som defekter. Disse kjennetegnene er umulig å unngå fullstendig og vises som strekk eller bølger på markiseduken. De påvirker ikke markisestoffets funksjon eller levetid og anses ikke å være grunn til reklamasjon. Fargeavvik kan forekomme.
- Akrylstoff har betydelig lengre levetid og bedre kvalitet enn markiseduker av for eksempel polyester.

REKLAMASJONSRETT

I henhold til gjeldende lov skal produktet ved reklamasjon leveres inn på kjøpsstedet med maskinstemplet kvittering vedlagt. Brukeren er ansvarlig for eventuelle skader på produktet dersom produktet brukes til noe annet enn det som er tiltenkt, eller dersom bruksanvisningen ikke følges. I slike tilfeller bortfaller reklamasjonsretten.



INFORMASJON OM FARLIG AVFALL

Utslitt produkt skal ikke kastes i husholdningsavfall, men leveres til gjenvinning i henhold til lokale regler for avfallshåndtering



Danke, dass Sie sich für den Kauf eines Produktes von Rusta entschieden haben!



Vor der Montage und Benutzung die gesamte Gebrauchsanleitung durchlesen!

Terrassenmarkise mit Kurbel

Achten Sie darauf, dass das Produkt gemäß der Gebrauchsanleitung installiert, verwendet und gewartet wird. Bewahren Sie die Gebrauchsanweisung für eine evtl. spätere Verwendung auf.

SICHERHEITSVORSCHRIFTEN

- Folgen Sie den Sicherheits- und Montageanweisungen sorgfältig und bewahren Sie die Gebrauchsanweisung für den späteren Gebrauch auf.
- Markisen werden an der Hauswand oder am Dach angebracht (die Dachbefestigung ist separat erhältlich) und mit einer Kurbel ausgefahren. Das Markisentuch bietet Sonnenschutz und Abschirmung und ist nicht als Regenschutz bestimmt. Die Markise ist für den privaten Gebrauch bestimmt.
- Kontrollieren Sie regelmäßig, dass die Markise im Gleichgewicht ist. Verwenden Sie die Markise nicht, wenn sie in irgendeiner Weise beschädigt ist.
- Aufgrund von Verletzungsgefahr dürfen Sie an der Ausführung und Konstruktion nichts verändern.
- Für die Montage der Markise sind technische Kenntnisse erforderlich. Montieren Sie die Markise nicht selber, wenn Sie unsicher sind, wie die Markise am gewünschten Platz angebracht werden kann, wenn Sie die Gebrauchsanweisung oder Teile davon nicht verstehen, wenn Sie nicht das notwendige Werkzeug oder die erforderlichen technischen Kenntnisse haben. Kontaktieren Sie einen Fachmann.
- Die Markise ist groß und schwer. Es sind mindestens drei Erwachsene notwendig, um die Markise zu bewegen und zu montieren. Versuchen Sie nicht, die Markise selbst zu montieren. Fällt die Markise herunter, können schwere Verletzungen oder erhebliche Materialschäden verursacht werden.



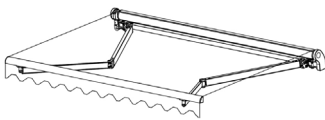


WARNHINWEIS!

Wenn die Vorschriften nicht befolgt werden, kann ein Unfall zu gravierenden Verletzungen oder Sachschäden führen.

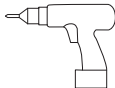

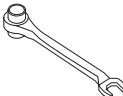
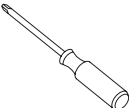
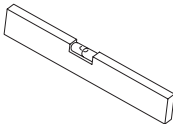
- Halten Sie Kinder und Haustiere entfernt, wenn Sie die Markise montieren oder einstellen.
- Achten Sie bei der Montage auf saubere Hände, da ansonsten Tuch und Rahmen schmutzig werden können.
- Die Anwendung bei Frost kann zu Schäden an der Markise führen.
- Fahren Sie die Markise bei Regen oder starkem Wind ein.
- Es ist verboten, auf die Markise zu klettern oder Sachen an die Markise zu hängen.
- Entfachen Sie unter der Markise kein offenes Feuer, z. B. Grill.

VERPACKUNGSINHALT

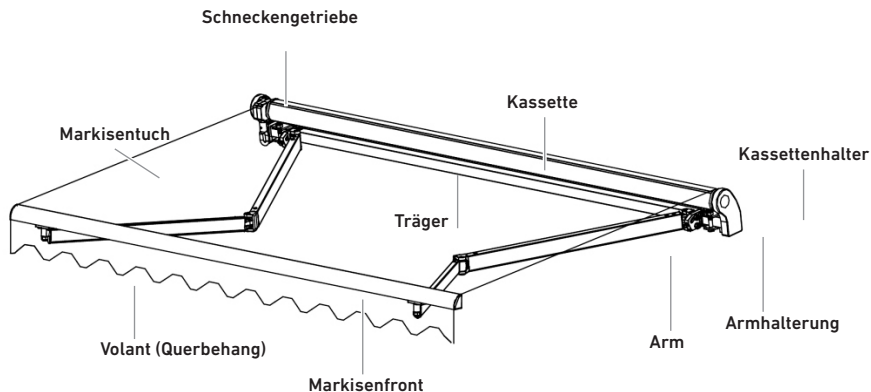
- Achtung! Bolzen für die Wandbefestigung sind nicht im Lieferumfang enthalten. Befragen Sie einen Fachmann, welche Bolzen genau Ihrer Wand entsprechen.
- Kontrollieren Sie, ob sich alle Teile in der Verpackung befinden und dass kein Teil beschädigt ist. Montieren Sie die Markise nicht, wenn irgendein Teil fehlt.

		• 3 x 2 m	• 3,6 x 2,5 m • 4,5 x 3 m
Markise		x 1	x 1
Kurbelgriff		x 1	x 1
Wandhalterung		x 2	x 3

FÜR DIE MONTAGE BENÖTIGEN SIE FOLGENDES WERKZEUG (nicht enthalten):

				
Bohrmaschine	Maßband	Hülenschlüssel	Kreuzschraubenzieher	Wasserwaage

BESCHREIBUNG



MONTAGE

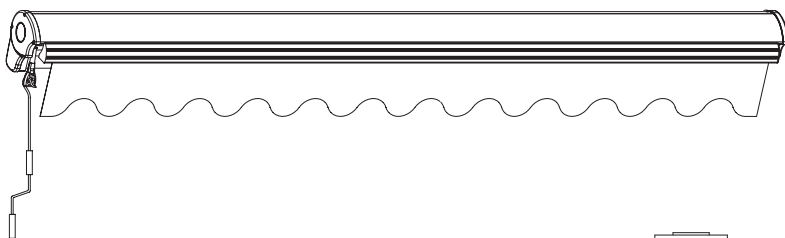
- Bei Unsicherheit darüber, wie die Terrassenmarkise montiert werden soll, holen Sie sich bitte Rat bei einem Fachmann.
- Um die Markise zusammenzubauen, sind mindestens drei Personen erforderlich.
- Legen Sie sich alle Teile zurecht und legen Sie diese an den Montageplatz. Überprüfen Sie die Teile auf Vollständigkeit.
- Berücksichtigen Sie den Neigungswinkel der Markise, wenn Sie die Höhe der Markise festlegen. Wir empfehlen einen Neigungswinkel von 14°.
- Die Markise kann am Dach befestigt werden. Hierbei sollte aber ein Fachmann hinzugezogen werden. (Dachbefestigung ist separat erhältlich).
- Wenn die Höhe festgelegt ist, nehmen Sie die Wasserwaage und markieren Sie die Höhe mit einer Linie. Die Linie markiert die Oberkante der Wandhalterungen. Es ist wichtig, dass die Linie gerade ist.
- Die Bohrungen für die Wandhalterungen müssen sowohl vertikal als auch horizontal ausgerichtet sein.
- Alle Wandhalterungen müssen verwendet werden. Die Wandhalterungen werden in die Nähe der Armhalterungen positioniert sowie in der Mitte jeweils für die Terrassenmarkisen 4,5x3 m und 3,6x2,5 m
- Markieren Sie die Bohrlöcher an der Wand.
- Verwenden Sie eine Bohrmaschine bzw. einen Bohrer, der/die für Ihre Wand geeignet ist. Sind Sie unsicher, welcher Bohrer für Ihre Wand der richtige ist, kontaktieren Sie einen Fachmann.
- Befestigen Sie die Wandhalterungen mit Bolzen, die für Ihre Wand geeignet sind. Sind Sie unsicher, welcher Bolzen für Ihre Wand die richtigen sind, kontaktieren Sie einen Fachmann.

MONTAGE DER MARKISE AUF DEN WANDHALTERUNGEN

- Schrauben Sie Muttern und Bolzen an den Wandhalterungen ab.
- Befestigen Sie den quadratischen Träger an den Wandhalterungen.
- Befestigen Sie die Markise durch Anziehen der Schrauben und Muttern an den Wandhalterungen.
- Ziehen Sie die Muttern an, um sicherzustellen, dass die Markise sicher auf den Wandhalterungen befestigt ist.

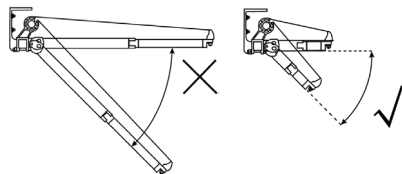
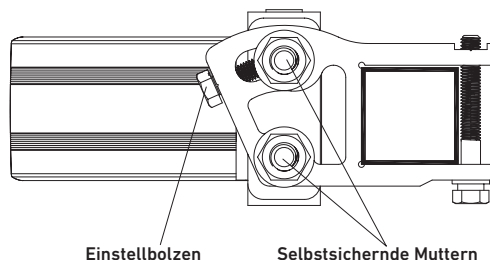
GEBRAUCH

Befestigen Sie die Kurbel in der Kurbelhalterung. Drehen Sie die Kurbel gegen den Uhrzeigersinn, um die Markise einzufahren und im Uhrzeigersinn, um sie auszufahren.



EINSTELLEN DER NEIGUNG DER MARKISE

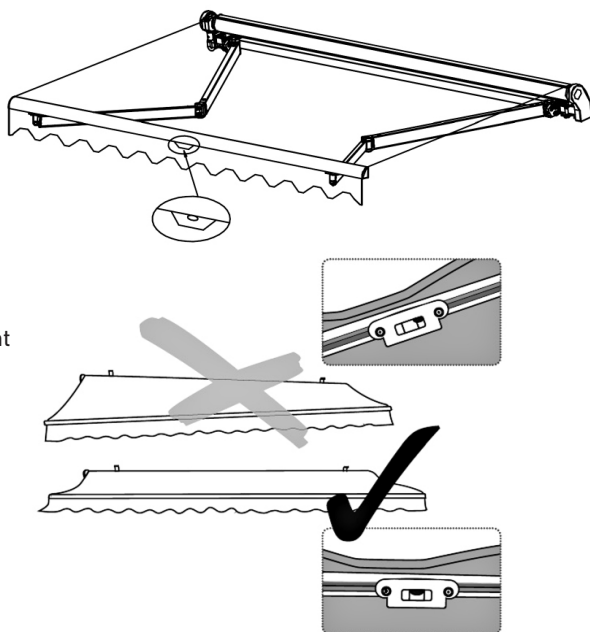
Um den Winkel der Terrassenmarkise einzustellen, befolgen Sie nachstehende Anleitungen. Fahren Sie die Markise bis zu einem Drittel der Gesamtlänge aus, um den Winkel einstellen zu können.



1. Lockern Sie die selbstsichernden Muttern etwas.
2. Stellen Sie den Winkel durch Einschrauben des Einstellbolzens ein.
3. Wenn der gewünschte Winkel erreicht und die Markisenfront horizontal ausgerichtet ist, ziehen Sie die selbstsichernden Muttern an.

Wir empfehlen einen Neigungswinkel von 14° . Die Markise ist jedoch in einem Bereich von $14-30^\circ$ neigbar. Auch wenn die Armhalterung einen Neigungswinkel außerhalb des Bereichs von $14-30^\circ$ ermöglichen, muss die Markise im Intervall von $14-30^\circ$ verbleiben.

- Es ist wichtig, dass die Markisenfront völlig horizontal ist. Auf der Markisenfront befindet sich eine eingebaute Wasserwaage. Mithilfe der Wasserwaage können Sie kontrollieren, ob die Markisenfront genau horizontal ist.
- Der Volant kann leicht seitlich abgezogen werden, falls Sie eine Markise ohne Volant bevorzugen.



PFLEGE

- Eine regelmäßige Wartung ist wichtig, teils um die Lebensdauer der Markise zu erhöhen und teils aus Sicherheitsgründen.
- Vermeiden Sie Flecken auf der Markise. Die Markise muss sauber und trocken sein, wenn Sie eingefahren wird. Muss sie im nassen Zustand eingerollt werden, sollte sie so schnell wie möglich wieder ausgerollt werden, um trocknen zu können.
- Kontrollieren Sie regelmäßig die Kabel in den Armen der Markise auf Schäden. Verwenden Sie die Markise nicht, wenn die Kabel im schlechten Zustand sind.
- Überprüfen Sie regelmäßig, ob die Wandkonsolen fest sitzen.
- Überprüfen Sie Schrauben und Muttern zweimal jährlich. Ziehen Sie sie an, wenn sie locker sind.
- Benutzen Sie die Markise nicht, wenn Sie beschädigt ist oder nicht richtig fest sitzt. Kontaktieren Sie für die Reparatur einen Fachmann.
- Normalerweise ist es nicht notwendig, die beweglichen Teile der Markise einzuschmieren. Ist eine Schmierung notwendig, dürfen keine Schmiermittel auf Benzinbasis verwendet werden.
- Bei der Schmierung verwenden Sie eine Sprühdüse mit Rohr. Schmieren Sie den Bereich zwischen dem Ende des Trägerrohres und der Konsole gut ein. Vermeiden Sie, auf das Markisentuch zu sprühen.

REINIGUNG

- Im Laufe der Zeit sammeln sich Staub und Schmutz auf dem Rahmen. Es ist daher wichtig, die Markise regelmäßig zu reinigen, damit sie gut aussieht.
- Ein mildes Sprühreinigungsmittel oder eine Mischung aus Wasser und Reinigungsmittel kann auf dem Rahmen angewendet werden, der dann sauber gewischt wird.
- Reinigen Sie das Markisentuch vorsichtig mit einem milden Reinigungsmittel mit kaltem oder lauwarmem Wasser verdünnt. Verwenden Sie keine alkalischen oder sauren Reinigungsmittel. Verwenden Sie keine natürliche Seife. Lassen Sie das Tuch durch Lüften vollständig trocknen. Verwenden Sie keinen Haartrockner oder andere Heizgeräte zum Trocknen.
- Verwenden Sie keine Hochdruckreiniger zum Reinigen, da dies der Imprägnierung des Markisentuchs schadet.

AUFBEWAHRUNG

- Achten Sie darauf, dass das Markisentuch vor Aufbewahrung trocken ist.
- Wird die Markise eine längere Zeit nicht benutzt, empfehlen wir, dass sie von den Konsolen abgebaut und an einem geeigneten Platz aufbewahrt wird. Achtung! Für den Abbau sind mindestens zwei Erwachsene erforderlich.
- Fahren Sie die Markise vollständig ein.
- Binden Sie die Arme der Markise fest, sodass sie nicht ausfahren kann. Ansonsten kann die Markise beschädigt werden. Verwenden Sie die Sicherheitsriemen, die die Arme bei der Lieferung gesichert haben.
- Bewahren Sie die Markise an einem trockenen und sicheren Platz auf, zu dem Kinder keinen Zugang haben.

WICHTIGE INFORMATIONEN ÜBER DAS MATERIAL

- Aus Akryl gefertigte Markisenstoffe können trotz ihrer sorgfältigen Verarbeitung Ausbuchtungen oder Knitterfalten aufweisen, die möglicherweise für Defekte gehalten werden könnten. Derartige Erscheinungen können leider nicht vollständig vermieden werden und sind als Striche oder Wellen im Markisenstoff zu erkennen. Dies wirkt sich jedoch weder auf die Funktion noch auf die Haltbarkeit der Markise aus und sollte keinen Grund zur Reklamation darstellen. Farbabweichungen sind möglich.
- Der Acrylstoff hat eine wesentlich längere Lebensdauer und eine bessere Qualität als z. B. Markisen aus Polyester.

REKLAMATIONSRECHT

Nach geltendem Recht wird das Gerät bei Reklamation in die Verkaufsstelle zurückgebracht. Der Originalbeleg muss beigefügt werden. Für Schäden, die durch nicht bestimmungs- und unsachgemäßen Gebrauch entstanden sind, ist der Käufer verantwortlich. In diesen Fällen verliert das Reklamationsrecht seine Gültigkeit.



INFORMATIONEN ÜBER UMWELTGEFÄHRLICHEN ABFALL

Dieses Produkt darf am Ende seiner Lebensdauer nicht über den normalen Haushaltsabfall entsorgt werden, sondern muss je nach den kommunalen Bestimmungen für Abfallbeseitigung einem Sammelpunkt für das Recycling von elektrischen und elektronischen Geräten übergeben werden.

NOTES

A series of horizontal dotted lines for writing notes.



Kiitos Rusta-tuotteen ostamisesta!



Lue koko käyttöohje ennen kokoamista ja käyttämistä!

Terassimarkiisi kammella

Lue käyttöohje huolellisesti. Varmista, että tuote asennetaan oikein ja että sitä käytetään ja pidetään kunnossa tätä käyttöohjetta noudattaen. Säilytä käyttöohje tulevaa käyttöä varten.

TURVALLISUUSOHJEITA

- Noudata turvallisuus- ja asennusohjeita huolellisesti. Säilytä käyttöohje tulevaa käyttöä varten.
- Markkiisit asennetaan rakennuksen ulkoseinään tai katon alle (kattokiinnike myydään erikseen). Ne avataan kammien avulla. Markkiisi suojaa auringonpaisteelta ja varjostaa. Sitä ei ole tarkoitettu suojaamaan sateelta.
- Markkiisi on tarkoitettu yksityiseen käyttöön.
- Tarkista säännöllisesti, että markiisin tasapaino on säädetty oikein. Älä käytä markiisia, jos se on vaurioitunut.
- Henkilövahinkojen vaaran vuoksi älä tee muutoksia markiisin muotoon tai rakenteeseen.
- Tuotteen kokoaminen edellyttää teknistä osaamista. Älä asenna markiisia itse, jos et ole varma siitä, voidaanko markiisi asentaa haluamaasi paikkaan, jos et ymmärrä käyttöohjetta tai joitain se osia, jos sinulla ei ole tarvittavia työkaluja tai jos et omaa tarvittavaa teknistä osaamista. Pyydä tällöin apua pätevältä asentajalta.
- Markkiisi on kookas ja raskas. Siksi markiisin siirtämiseen ja kokoamiseen tarvitaan vähintään kolme aikuista. Älä yritä asentaa markiisia itse. Jos markiisi putoaa, se voi aiheuttaa vakavia henkilövahinkoja tai laajamittaisia omaisuusvahinkoja.
- Pidä lapset ja kotieläimet kaukana, kun markiisi asennetaan ja sitä säädetään.



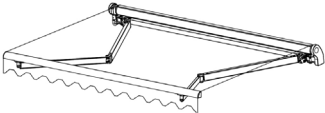


VAROITUS!

Jos ohjeita ei noudateta, voi tapahtua onnettomuus, josta voi aiheutua vakava henkilö- tai omaisuusvahinko.

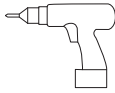

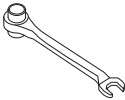
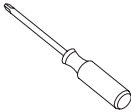
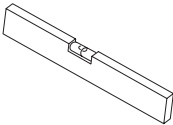
- Varmista, että kädet ovat puhtaat asentamisen aikana. Muutoin kangas ja kehys voivat likaantua.
- Käyttäminen pakkasella saattaa vaurioittaa markiisia.
- Rullaa markiisi sisään sateella tai kovalla tuulella.
- On kiellettyä kiivetä markiisia pitkin ylös tai ripustaa markiisiin esineitä.
- Älä sytytä avotulta tai grillaa markiisin alla.

PAKKAUKSEN SISÄLTÖ

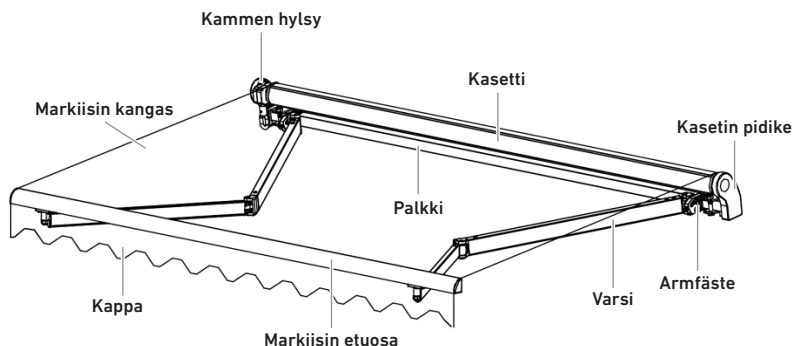
- **HUOMIO!** Seinäkiinnikkeiden pultit eivät sisälly toimitukseen. Kysy ammattilaiselta, millaiset pultit sopivat juuri sinun seinääsi.
- Tarkista, että pakkaus sisältää kaikki osat ja että ne ovat ehjiä. Älä asenna markiisia, jos jokin osa puuttuu.

		• 3 x 2 m	• 3,6 x 2,5 m • 4,5 x 3 m
Markiisi		x 1	x 1
Veivikampi		x 1	x 1
Seinäkiinnike		x 2	x 3

ASENNUKSESSA TARVITAAN SEURAAVIA TYÖKALUJA (eivät sisälly toimitukseen):

				
Porakone	Mittanauha	Hylsyavain	Ristipääruuvitaltta	Vesivaaka

KUVAUS



KOKOAMINEN

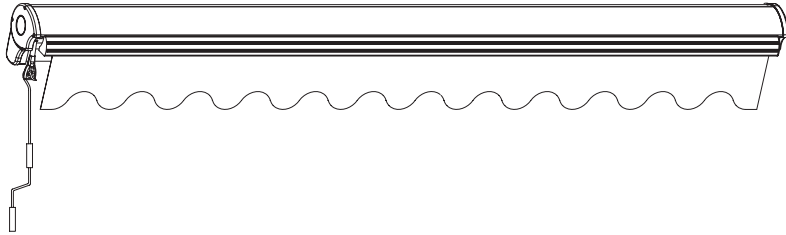
- Jos olet epävarma terrassimarkiisin asentamisesta, pyydä apua ammattilaiselta.
- Markiisin asentamisessa tarvitaan vähintään kolme henkilöä.
- Aseta kaikki osat markiisin asennuspaikan lähelle. Tarkasta, ettei mitään osia puutu.
- Kun valitset markiisin asennuskorkeuden, ota huomioon markiisin kallistuskulma. Suosittelemme kallistuskulmaksi 14 astetta.
- Markiisi voidaan asentaa kattoon, mutta silloin asentaminen on annettava ammattilaisen tehtäväksi. (Kattokiinnike myydään erikseen.)
- Kun korkeus on valittu, merkitse korkeus linjan avulla käyttämällä vesivaakaa. Seinäkiinnikkeiden yläreunan on osuttava tähän linjaan. Linjan tulee olla suora.
- Seinäkiinnikkeiden aukkojen on kohdistuttava toisiinsa sekä vaaka- että pystysuorassa.
- Kaikki seinäkiinnikkeet on käytettävä. Seinäkiinnikkeet on asetettava varsien kiinnikkeiden lähelle keskelle 4,5x3 metrin ja 3,6x2,5 metrin kokoista terrassimarkiisia.
- Merkitse seinään porattavien reikien paikat.
- Kun poraat reiät, käytä seinään soveltuvaa poranterää ja porakonetta. Jos et ole varma siitä, mitä poranterää on käytettävä, kysy neuvoa ammattilaiselta.
- Kiinnitä seinäkiinnikkeet seinään käyttämällä seinään soveltuvia pultteja. Jos et tiedä varmasti, mitkä pultit soveltuvat seinääsi, kysy neuvoa ammattilaiselta.

MARKIISIN ASENTAMINEN SEINÄKIINNIKKEISIIN

- Irrota mutterit ja pultit seinäkiinnikkeistä.
- Kiinnitä neliömäinen palkki seinäkiinnikkeisiin.
- Lukitse markiisi kiinnittämällä pultit ja mutterit seinäkiinnikkeisiin.
- Kiristä mutterit sen varmistamiseksi, että markiisi on kiinnitetty seinäkiinnikkeisiin kunnolla.

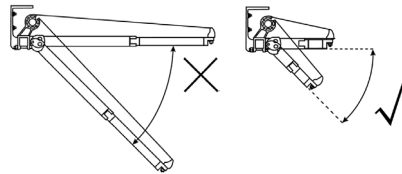
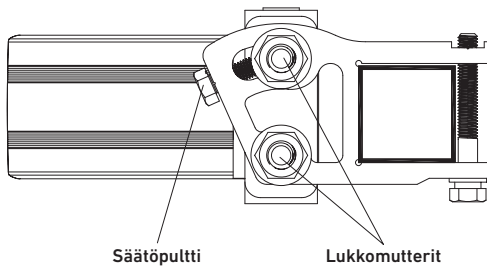
KÄYTTÄMINEN

Kiinnitä kampi paikalleen. Voit rullata markiisin sisään kääntämällä kampea vastapäivään ja laskea sen alas kääntämällä myötäpäivään.



MARKIISIN KALLISTUSKULMAN SÄÄTÄMINEN

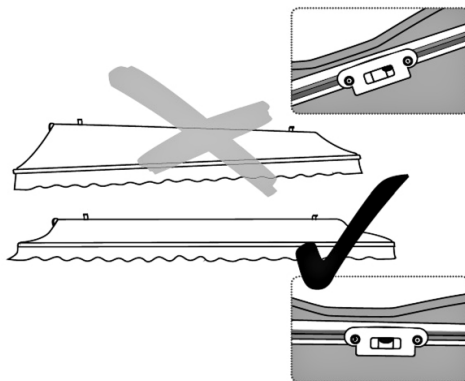
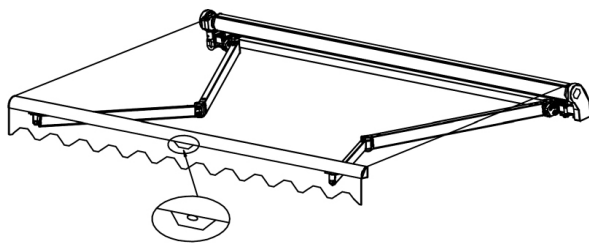
Voit säätää terassimarkiisin kallistuskulman noudattamalla seuraavia ohjeita. Laske markiisia alaspäin kolmasosa sen koko pituudesta, jotta voit säätää kulman.



1. Löysennä lukkomuttereita hieman.
2. Säädä kulma säätöpultin avulla.
3. Kun haluttu kulma on saavutettu ja markiisin etuosa on vaakasuorassa, kiristä lukkomutterit.

Suosittelemme kallistuskulmaksi 14 astetta. Markiisin kallistuskulma voidaan valita alueelta 14–30 astetta. Vaikka varsikiinnitys mahdollistaa muunkin kuin alueella 14–30 sijaitsevan kallistuskulman, markiisin kallistuskulman tulee olla alueella 14–30 astetta.

- Markkiisin etureunan tulee olla täysin vaakasuorassa. Markkiisin etureunassa on sisäinen vesivaaka. Tarkista sen avulla, että markiisin etureuna on täysin vaakasuorassa.
- Jos haluat käyttää markiisia ilman kappaa, sen voi irrottaa vetämällä sitä sivusuunnassa.



KUNNOSSAPITO

- Säännöllinen kunnossapito on tärkeää markiisin käyttöiän pidentämiseksi ja turvallisuuden vuoksi.
- Vältä markiisin tahriintumista. Kun markiisi kääritään sisään, sen on oltava puhdas ja kuiva. Jos se on käärittävä sisään märkänä, se on laskettava alas mahdollisimman pian, jotta se kuivuu.
- Tarkista säännöllisesti, että varsien luona kulkevat markiisin vaijerit eivät ole vaurioituneet. Älä käytä markiisia, jos vaijerit eivät ole hyvässä kunnossa.
- Tarkasta säännöllisesti, että seinäkiinnikkeet ovat kunnolla kiinni.
- Tarkasta ruuvit ja mutterit vähintään kaksi kertaa vuodessa. Jos ne ovat löystyneet, kiristä ne.
- Älä käytä markiisia, jos se on vaurioitunut tai jos sitä ei ole kiinnitetty kunnolla.
- Anna pätevän teknikon korjata se.
- Markkiisin liikkuvia osia ei yleensä tarvitse voidella. Jos ne kuitenkin on voideltava, älä käytä öljypohjaisia voiteluaineita.
- Voitele käyttämällä putkella varustettua suihkusuitintä. Voitele kantavan putken pään ja konsolin välinen alue hyvin. Vältä suihkuttamasta voiteluainetta markiisin kankaaseen.

PUHDISTAMINEN

- Kehykseen kertyy ajan mittaan pölyä ja likaa. Siksi markiisi on puhdistettava säännöllisesti, jotta sen ulkonäkö pysyy kunnossa.
- Puhdista kehys käyttämällä mietoa suihkutettavaa puhdistusainetta tai veden ja puhdistusaineen seosta.
- Puhdista markiisiin kangas miedolla puhdistusaineella, jota on laimennettu kylmällä tai haalealla vedellä. Älä käytä emäksisiä tai happamia puhdistusaineita. Älä käytä luonnonsaippuaa. Anna kankaan kuivua perusteellisesti puhdistamisen jälkeen. Älä kuivaa sitä käyttämällä esimerkiksi hiustenkuivainta tai muuta lämmittävää laitetta.
- Älä puhdista käyttämällä painepesuria, koska muutoin markiisikankaan kyllästys vaurioituu.

SÄILYTTÄMINEN

- Varmista, että markiisin kangas on täysin kuiva ennen markiisin asettamista säilytykseen.
- Jos markiisi on pitkään käyttämättä, on suositeltavaa irrottaa se ja säilyttää sitä soveltuvassa paikassa. HUOMIO! Irrottamiseen tarvitaan vähintään kolme aikuista.
- Rullaa markiisi kokonaan sisään.
- Kiinnitä markiisiin varret, jotta ne eivät irtoa. Jos niin tapahtuu, markiisi voi vaurioitua. Kiinnitä varret käyttämällä mukana toimitettua turvahihnaa.
- Säilytä markiisia turvallisessa ja kuivassa paikassa lasten ulottumattomissa.

TÄRKEITÄ TIETOJA MATERIAALISTA

- Akryylistä valmistetuissa teknisissä markiisikankaissa voi huolellisesta valmistamisesta huolimatta näkyä valmistuksen aikana aiheutuneita taitoksia ja rypyjä. Niitä ei voida välttää kokonaan. Ne näkyvät markiisin kankaassa venyminä tai aaltomaisina kohoumina. Ne eivät vaikuta markiisikankaan toimintaa tai käyttöikään, joten ne eivät oikeuta tekemään reklamaatiota. Väripoikkeamia voi esiintyä.
- Akryylikangas kestää paljon pidempään kuin esimerkiksi polyesteristä valmistettu markiisikangas.

REKLAMAATIO-OIKEUS

Voimassaolevan lainsäädännön mukaan reklamaatio on tehtävä toimittamalla tuote ostopaikkaan. Alkuperäinen kuitti on esitettävä. Jos tuotetta on käytetty muuhun kuin sen käyttötarkoitukseen tai käyttöohjetta ei ole noudatettu, käyttäjä on vastuussa mahdollisista vahingoista. Tällöin reklamaatio-oikeus ei ole voimassa.



TIETOJA ONGELMAJÄTTEISTÄ

Kun tuote on tullut elinkaarensa päähän, se on toimitettava kierrätykseen paikallisten määräysten mukaisesti. Sitä ei saa hävittää talousjätteenä.



ENG

Customer Service Rusta

Consumer contact:

Website:

E-mail:

Rusta Customer Service, Box 5064, 194 05 Upplands Väsby, SWEDEN:

www.rusta.com

customerservice@rusta.com

SE

Rustas kundtjänst

Konsumentkontakt:

Hemsida:

E-post:

Rusta Kundtjänst, Box 5064, 194 05 Upplands Väsby, SVERIGE

www.rusta.com

customerservice@rusta.com

NO

Rustas kundtjeneste

Forbrukerkontakt:

Hjemmesida:

E-post:

Rusta Kundtjeneste, Box 5064, 194 05 Upplands Väsby, SVERIGE

www.rusta.com

customerservice@rusta.com

DE

Kundenservice Rusta

Kundenkontakt:

Website:

E-mail:

Kundenservice Rusta, Box 5064, 194 05 Upplands Väsby, SCHWEDEN

www.rusta.com

customerservice@rusta.com

FI

Rustan asiakaspalvelu

Kuluttajapalvelu:

Sivusto:

Sähköposti:

Rusta Kundtjänst, Box 5064, 194 05 Upplands Väsby, RUOTSI

www.rusta.com

customerservice@rusta.com